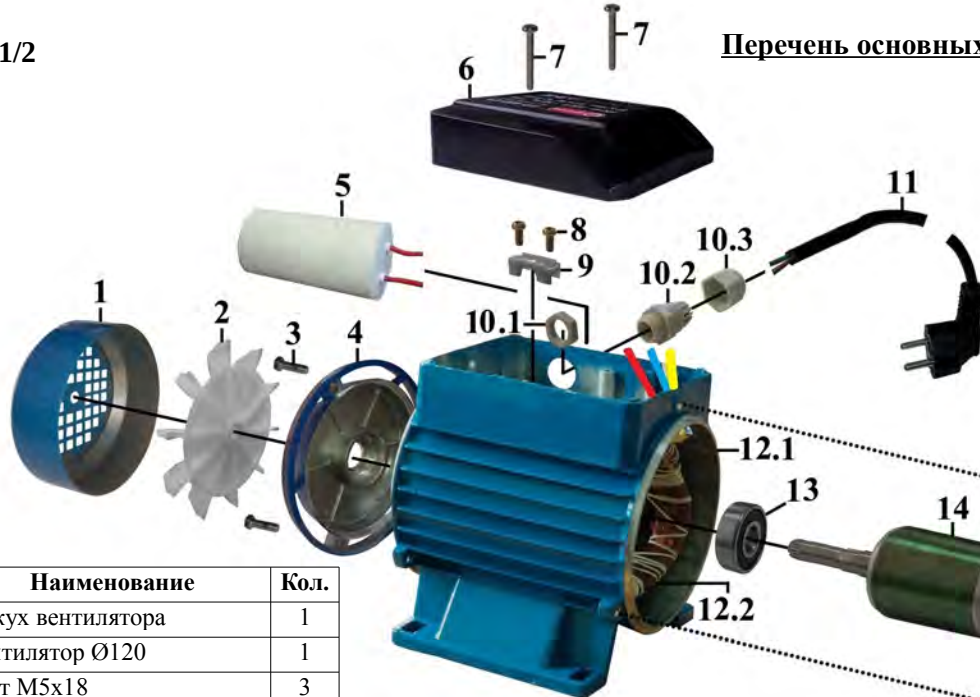


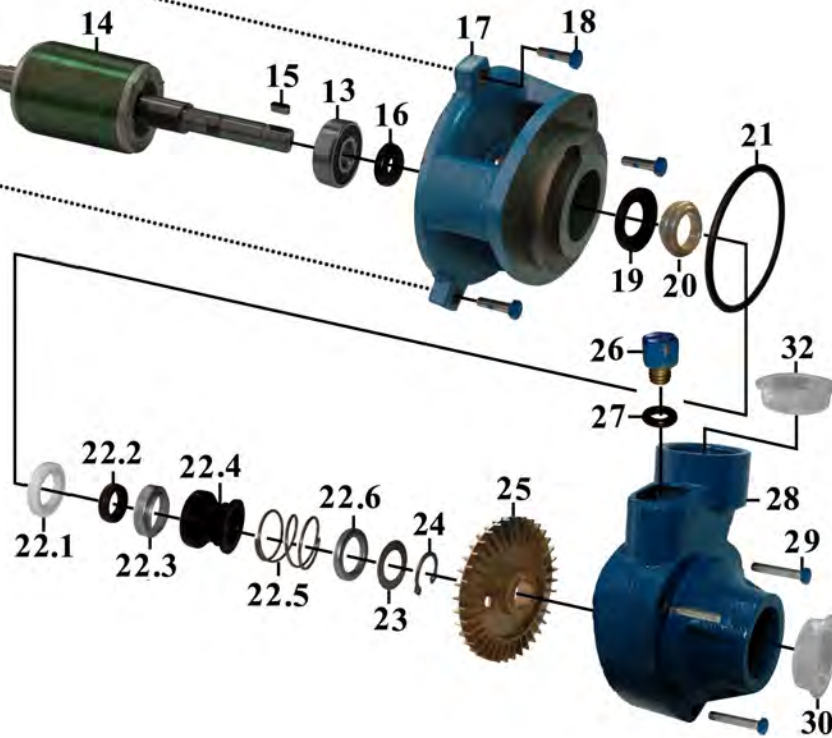
Утверждаю
 Начальник ОТО
 _____ Козлов П.А.
 « ____ » _____ 20__ г.

Согласовано
 Инженер _____ Петров В.Г
 Исполнитель:
 Зам. начальника ОТО _____ Клещкин А.В.

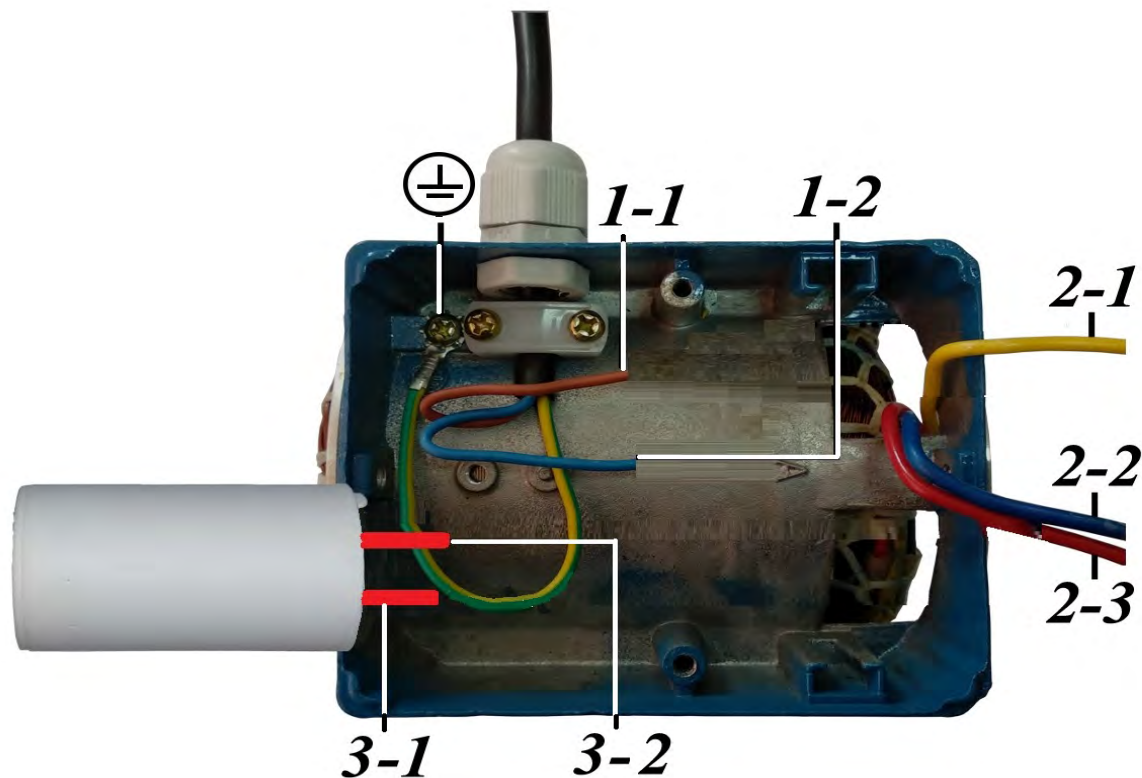


Поз.	Наименование	Кол.
1	Кожух вентилятора	1
2	Вентилятор Ø120	1
3	Болт М5х18	3
4	Крышка электродвигателя	1
5	Конденсатор СВВ60 450V 15µF	1
6	Крышка пластмассовая	1
7	Винт М4х40	2
8	Винт М4х10	2
9	Пластина прижимная	1
10	Втулка в сборе	1
10.1	гайка	1
10.2	втулка защитная	1
10.3	гайка специальная	1
11	Шнур сетевой 3х0,75мм ² L=1м	1
12	Корпус эл. двигателя в сборе	1
12.1	корпус эл. двигателя	1
12.2	статор	1
13	Подшипник 6202-2RS (15х35х11)	2
14	Якорь	1

15	Шпонка 4х4х10	1
16	Кольцо резиновое D=21,5	1
17	Корпус передний	1
18	Болт М5х18	3
19	Компенсатор	1
20	Втулка керамическая 13,5х22х4,7	1
21	Кольцо резиновое 066-071-30	1
22	Манжета в сборе Ø12	1
22.1	втулка керамическая 13х20х4,5	
22.2	втулка	1
22.3	упор металлический	1
22.4	уплотнение резиновое	1
22.5	пружина 1,1х20х16	1
22.6	кольцо металлическое	1
23	Шайба 12	1
24	Кольцо стопорное 12	1
25	Колесо насоса Ø71, b=7	1
26	Болт М10х8	1
27	Кольцо резиновое 008-012-25	1



28	Корпус насоса	1
29	Болт М5х38	3
30	Заглушка	2



Утверждаю
Начальник ОТО
_____ Козлов П.А.
«___» _____ 20__ г.

Согласовано
Инженер _____ Петров В.Г
Исполнитель:
Зам. начальника ОТО _____ Клещкин А.В.

Таблица электрических соединений

№ по схеме	Наименование	№ в-в	Цвет проводника или иная х-ка.	Соединен с выводом
11	Шнур сетевой	-	Желто-зеленый	⊕
		1-1	Коричневый	2-2
		1-2	Синий	2-1, 3-2
12.2	Статор	2-1	Желтый	1-2, 3-2
		2-2	Синий	1-1
		2-3	Красный	3-1
5	Конденсатор	3-1	Красный	2-3
		3-2	Красный	1-2, 2-1