

**Перечень основных деталей и узлов рубанка ручного электрического
РЭ-750-03**

П.	Наименование	К.
1.	Винт саморез (4x14)	17
2.	Ограждение	1
3.	Крышка ручки	1
4.	Втулка сцепления	1
5.	Корпус ручки	1
6.	Шкала	1
7.	Пружина 3,3x23,4x44	1
8.	Опора подвижная	1
9.	Опора неподвижная	1
10.	Гильза в сборе	1
10.1	гильза 3,5x7	1
10.2	шарик Ø2,5	1
10.3	пружина 0,4x2,8x11	1
11.	Гайка М5	1
12.	Корпус правый	1
13.	Конденсатор 0,22µF 250V	1
14.	Выключатель FA2-12/2B 6A 250V	1
15.	Винт саморез (4x13)	2
16.	Трубка защитная	1
17.	Пластина прижимная	1
18.	Шнур сетевой 2x0,75 мм ² L=1,8м	1
19.	Винт саморез (4x55)	2
20.	Диафрагма	1
21.	Подшипник 607RS 7x19x6	1
22.	Якорь	1
23.	Статор	1

П.	Наименование	К.
24.	Фреза в сборе	1
24.1	барабан	1
24.2	основание ножа	2
24.3	нож	2
24.4	прижим ножа	2
24.5	болт М5x8	6
24.6	винт специальный М5x8	4
25.	Подшипник 608RS 8x22x7	2
26.	Подшипник 6000RS 10x26x8	1
27.	Винт саморез (4x18)	4
28.	Шкив ведомый	1
29.	Шкив ведущий (М8 лев. резьба)	1
30.	Ремень EPJ242	1
31.	Кожух ремня	1
32.	Корпус левый	1
33.	Полуручка	1
34.	Дефлектор	1
35.	Винт саморез (4x9)	1
36.	Щетка 5x8x11	2
37.	Щёткодержатель в сборе	2
37.1	корпус щёткодержателя	2
37.2	щёткодержатель	2
ЗИП		
38.	Пылесборник	1
39.	Шестигранный ключ S 2,5	1
40.	Ключ гаечный S8	1
41.	Щетка 5x8x11	2
42.	Винт зажимной М5 (для крепления линейки)	1
43.	Линейка	1

Утверждаю

Начальник ОТО

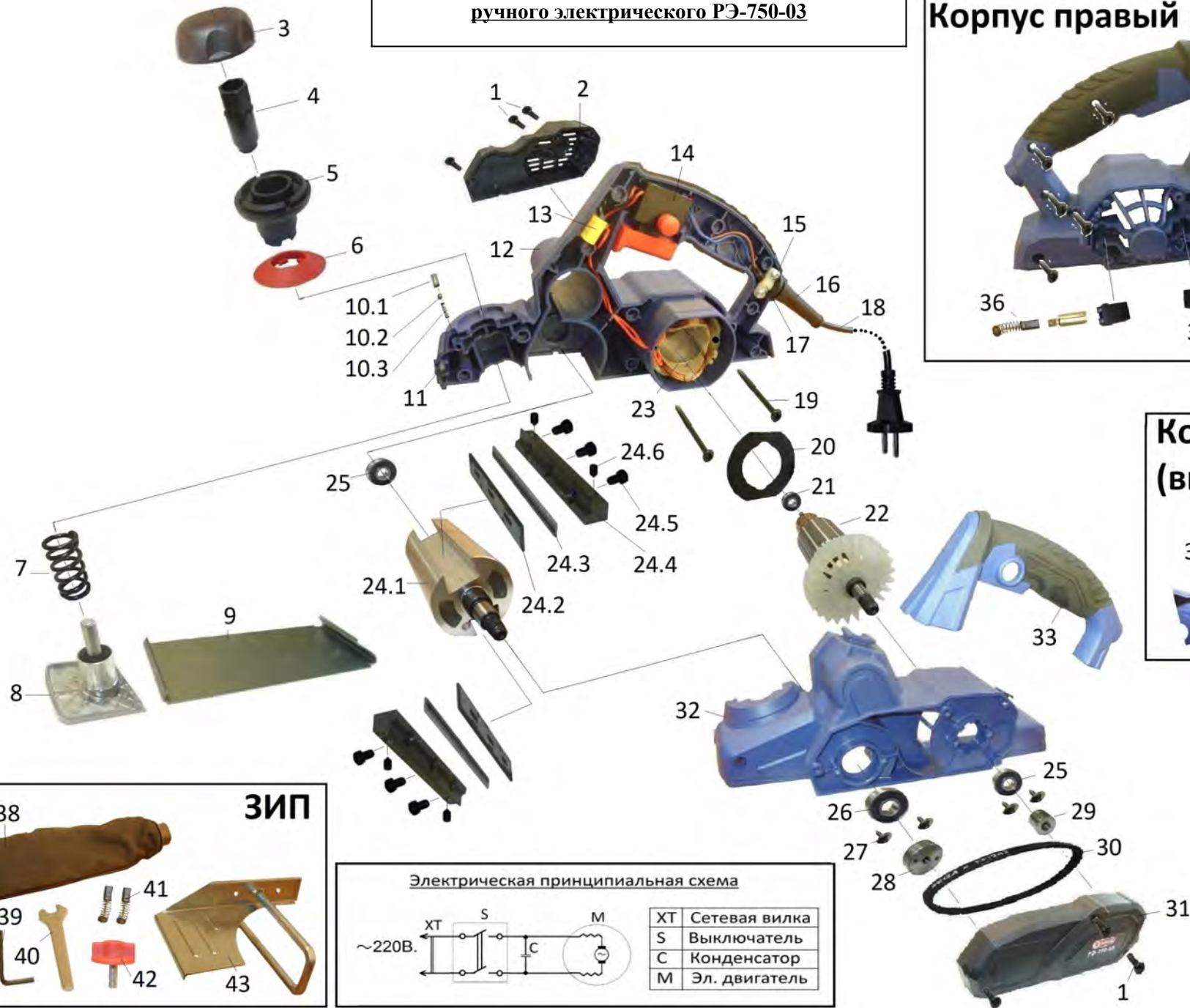
_____ Козлов П.А.

« ___ » _____ 20__ г.

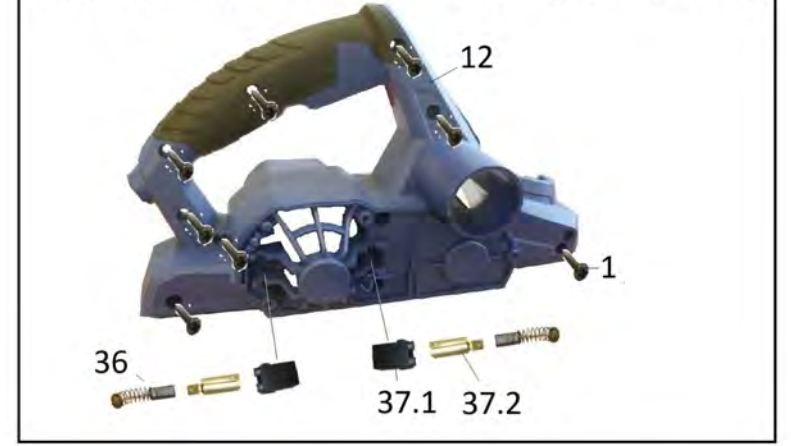
Исполнитель:

Зам. начальника ОТО _____ Клёцкин А.В.

**Перечень основных деталей и узлов рубанка
ручного электрического РЭ-750-03**



Корпус правый п.12 (вид справа)



Корпус левый п.32 (вид справа)

