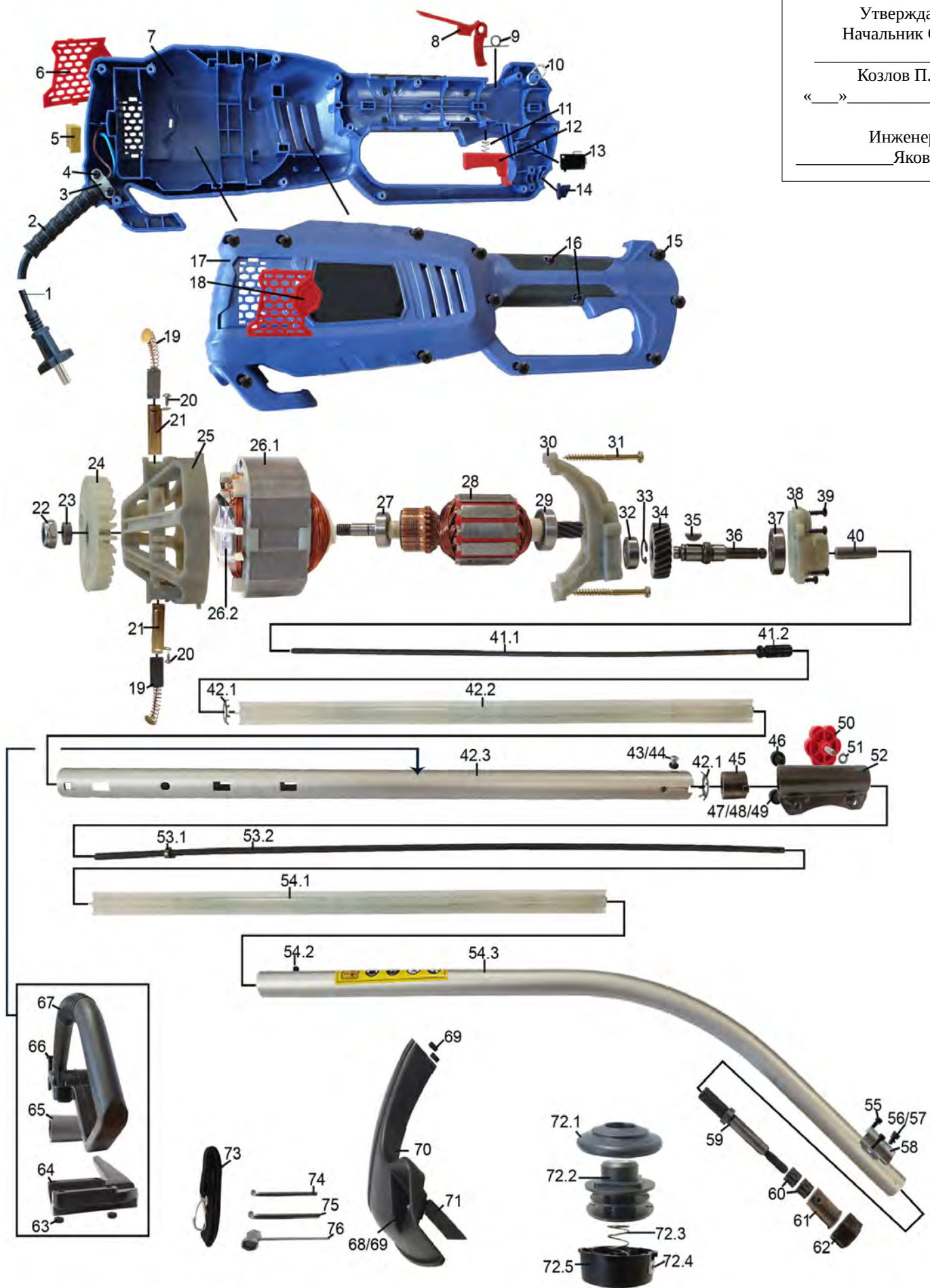


# Перечень основных деталей и узлов газонокосилки ручной электрической ГРЭ-1,2-01

Утверждаю  
Начальник ОТО

Козлов П.А.  
«    »    20    г.

Инженер  
Яковенков И.К.



## Перечень основных деталей и узлов газонокосилки ручной электрической ГРЭ-1,2-01

П	Наименование	К	П	Наименование	К	П	Наименование	К
1	Шнур сетевой с вилкой (L-0,4 м) 2x0,75 мм <sup>2</sup>	1	29	Подшипник 6001-2RS	1	54	Штанга нижняя (колесо) в сборе	
2	Трубка защитная	1	30	Фланец двигателя	1	54.1	трубка направляющая	1
3	Пластина прижимная	1	31	Винт саморез 5x55	2	54.2	фиксатор	1
4	Винт саморез 4x12	2	32	Подшипник 607RS	1	54.3	штанга нижняя	1
5	Конденсатор 0,33 μF 250B	1	33	Кольцо стопорное 10	1	55	Винт М5x16 S4	2
6	Накладка левая	1	34	Колесо зубчатое Z-24	1	56	Винт М5x7 S4	1
7	Корпус левый	1	35	Шпонка сегментная 3-3,7-9	1	57	Шайба Ø5	1
8	Блокировка выключателя	1	36	Шпиндель L-59	1	58	Вставка	1
9	Пружина кручения 1,5x12x6	1	37	Подшипник 6000RS	1	59	Шпиндель L-101 мм	1
10	Скоба	1	38	Крышка редуктора	1	60	Подшипник игольчатый НК (11x15x12,3)	2
11	Пружина 0,8x9x25	1	39	Винт саморез 4x13	4	61	Втулка	1
12	Клавиша выключателя	1	40	Втулка приводная L-46 мм	1	62	Гайка специальная	1
13	Выключатель HD02 16A 250B	1	41	Вал гибкий в сборе		63	Гайка М5	4
14	Заглушка в корпус (пластик)	1	41.1	вал гибкий 540x5мм	1	64	Рукоятка нижняя	1
15	Винт саморез 4x14	11	41.2	втулка приводная L-35мм	1	65	Накладка (резина)	1
16	Винт саморез 3x16	2	42	Штанга верхняя в сборе		66	Винт М5x35	4
17	Корпус правый	1	42.1	стопор специальный	2	67	Рукоятка верхняя	1
18	Накладка правая	1	42.2	трубка направляющая	1	68	Винт М5x8	2
19	Щетка 7x11x17	2	42.3	штанга 26x595мм	1	69	Гайка М5	4
20	Винт саморез 3x8	2	43	Винт М5x6	1	70	Кожух защитный	1
21	Щеткодержатель (латунь)	2	44	Шайба Ø5	1	71	Нож	1
22	Гайка М8	1	45	Втулка направляющая	1	72	Бобина в сборе	
23	Втулка Ø8	1	46	Винт М5x8 S4	1	72.1	кожух защитный	1
24	Крыльчатка	1	47	Винт М6x24 S4	1	72.2	катушка	1
25	Фланец щеткодержателей	1	48	Шайба Ø6	1	72.3	пружина 1,7x25x49	1
26	Статор в сборе		49	Шайба пружинная 6	1	72.4	вставка	2
26.1	статор	1	50	Ручка кронштейна	1	72.5	корпус бобины	1
26.2	термопредохранитель 130А6	1	51	Шайба Ø6	1	73	Ремень ЗИП	1
27	Подшипник 608RS	1	52	Кронштейн крепления штанга	1	74	Ключ шестигранный S4 ЗИП	1
28	Якорь	1	53	Вал гибкий в сборе		75	Ключ шестигранный S5 ЗИП	1
			53.1	втулка	1	76	Ключ комбинированный ЗИП	1
			53.2	вал гибкий 749x5мм	1			