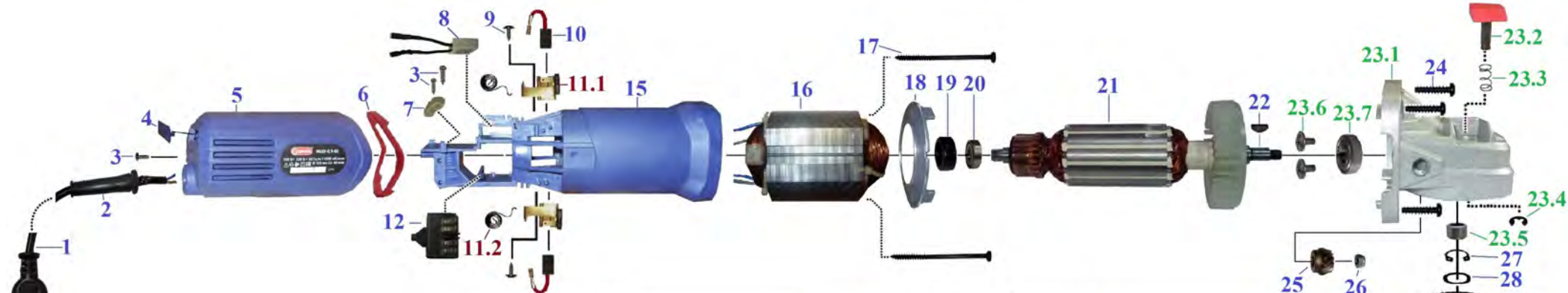


**Перечень основных деталей и узлов машины  
шлифовальной угловой МШУ-0,9-02**



Поз.	Наименование	Кол.
1	Шнур сетевой 2x0,75 L=2 м	1
2	Трубка защитная	1
3	Винт 4x14 саморез	3
4	Заглушка	1
5	Крышка корпуса электродвигателя	1
6	Вставка	1
7	Пластина прижимная	1
8	Конденсатор 250V 0,22µF	1
9	Винт 3x7 саморез	2
10	Щетка 6x8,5x14	2
11	Щеткодержатель в сборе	2
11.1	Щеткодержатель	2
11.2	Пружина	2
12	Выключатель SF125 5A 250V	1
13	Клавиша выключателя	1
14	Рычаг выключателя	1
15	Корпус электродвигателя	1
16	Статор	1
17	Винт 4x70 саморез	2
18	Диафрагма	1
19	Втулка (компенсатор резиновый)	1
20	Подшипник 627 RS (7x22x7)	1

Поз.	Наименование	Кол.
21	Якорь	1
22	Шпонка 3x3,7x9	2
23	Корпус редуктора в сборе	1
23.1	корпус редуктора	1
23.2	фиксатор	1
23.3	пружина фиксатора 0,7x8,3x12	1
23.4	стопорная шайба 6	1
23.5	подшипник НК0808 (8x12x8)	1
23.6	винт М5x10	2
23.7	подшипник 6000 RS (10x26x8)	1
24	Винт 4x20 саморез	4
25	Шестерня Z=12	1
26	Гайка М6	1
27	Стопорное кольцо Ø10 наруж.	1
28	Шайба волнистая 10	1
29	Зубчатое колесо Z=37	1
30	Винт М4x8	3

Поз.	Наименование	Кол.
31	Подшипник 6201 z (12x32x10)	1
32	Крышка корпуса редуктора	1
33	Винт М4x14	4
34	Шпиндель М14	1
35	Кожух защитный быстрозажимной в сборе	1
35.1	Кожух защитный Øпосад.=49 мм, под диск Ø125 мм	1
35.2	Винт-зажим специальный М6	1
35.3	Гайка М6 специальная	1
36	Втулка прижимная	1
37	Гайка прижимная М14	1
38	Ключ специальный (ЗИП)	1
39	Дополнительная рукоятка М8 (ЗИП)	1
40	Щётки 6x8,5x14 (ЗИП)	1

