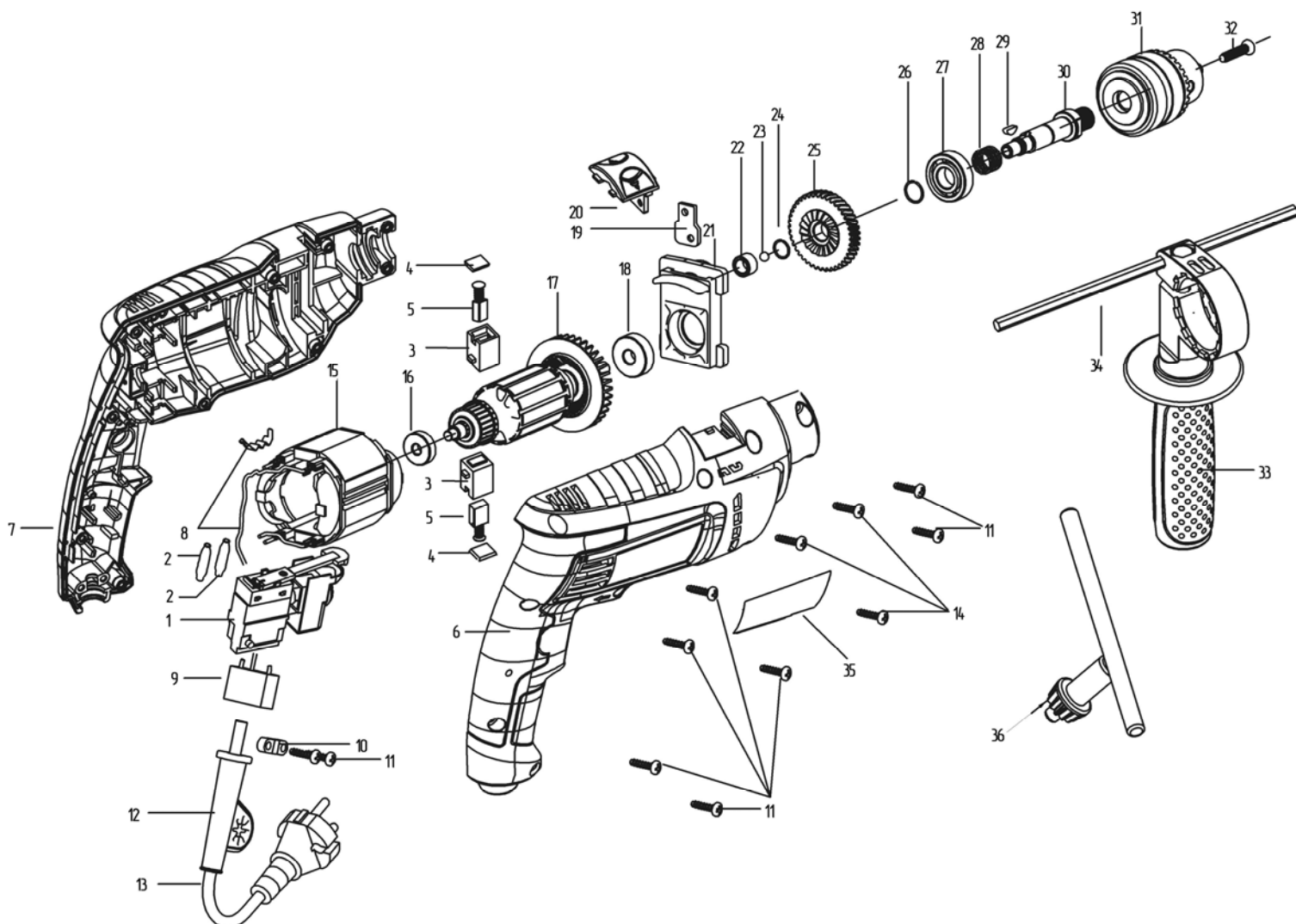



№ на схеме	Код	Наименование детали	Характеристика	К-во шт/изд
1*	00.10.01.01.19	Выключатель в сборе	KEDU 071104001 EN61058 4(4)A 250V ~5E4	1
1*	00.10.01.05.03	Выключатель в сборе	Defond CGQ-1104 4A	1
2	19.04.03.05.10	Стержень ферритовый с выводами	Дроссель	2
3	19.04.03.01.10	Корпус щёткодержателя в сборе		2
4	19.04.03.04.00	Колпачок щёткодержателя		2
5	19.04.03.03.10	Щётка электрическая	5x8x15	2
6	19.05.00.06.10	Корпус-накладка		1
7	19.05.00.05.10	Корпус		1
8	19.04.00.05.00	Проводник с пластиной контактной		1
9	00.10.04.01.09	Конденсатор с выводами	TNS-3TH 0,33мкФ(X2)+2x2200пФ 250В 25/085/21/C	1
10	19.04.00.04.00	Планка фиксации шнура		1
11,14	00.02.03.01.04	Винт	4x16	12
12	19.04.00.03.00	Трубка защитная		1
13	00.10.02.01.01	Шнур питания с вилкой	H05VV-F/2x0,75мм ² ; L=2м	1
15	19.04.01.00.00	Статор в сборе	Ø58,5x40	1
16	00.01.01.01.10	Подшипник шариковый	626Z (6x19x6)	1
17	19.04.02.00.00	Якорь с вентилятором в сборе	Ø35x40	1
18	00.01.01.01.05	Подшипник шариковый	608Z (8x22x7)	1
19	19.03.02.03.00	Планка переключения режимов		1
20	19.03.02.04.00	Клавиша переключения режимов		1
21	19.03.02.01.00	Щит промежуточный с наковальной		1
22	19.03.02.02.00	Втулка бронзовая		1
23	00.02.10.06.00	Шарик	Ø5	1
24	19.03.01.07.00	Кольцо стопорное	Ø10	1
25	19.03.01.04.00	Колесо зубчатое	m=1 / Z=41	1
26	19.03.01.03.00	Кольцо стопорное	Ø12	1
27	00.01.01.01.21	Подшипник шариковый	6201Z (12x32x10)	1
28	19.03.01.02.00	Пружина		1
29	19.03.01.05.00	Шпонка сегментная	3,5x3x9	1
30	19.03.01.01.00	Шпиндель		1
31,36	00.20.10.02.00	Патрон сверлильный с ключом	Ø1,5-13мм (1/2"-20UNF)	1
32	00.02.04.01.16	Винт фиксирующий	M5Lx20	1
33	19.02.02.00.10	Ручка боковая в сборе		1
34	19.02.02.01.00	Ограничитель глубины сверления		1

* Возможна замена соответствующих позиций.

	Каталог запасных частей изделия	
	МАШИНА СВЕРЛИЛЬНАЯ УДАРНО-ВРАЩАТЕЛЬНАЯ РЕВЕРСИВНАЯ ЭЛЕКТРИЧЕСКАЯ	ДУ- 13/580ЭР
Действителен с: 10 АПРЕЛЯ 2012г.		



	Каталог запасных частей изделия	
Действителен с: 10 АПРЕЛЯ 2012г.	МАШИНА СВЕРЛИЛЬНАЯ УДАРНО-ВРАЩАТЕЛЬНАЯ РЕВЕРСИВНАЯ ЭЛЕКТРИЧЕСКАЯ	ДУ- 13/580ЭР