

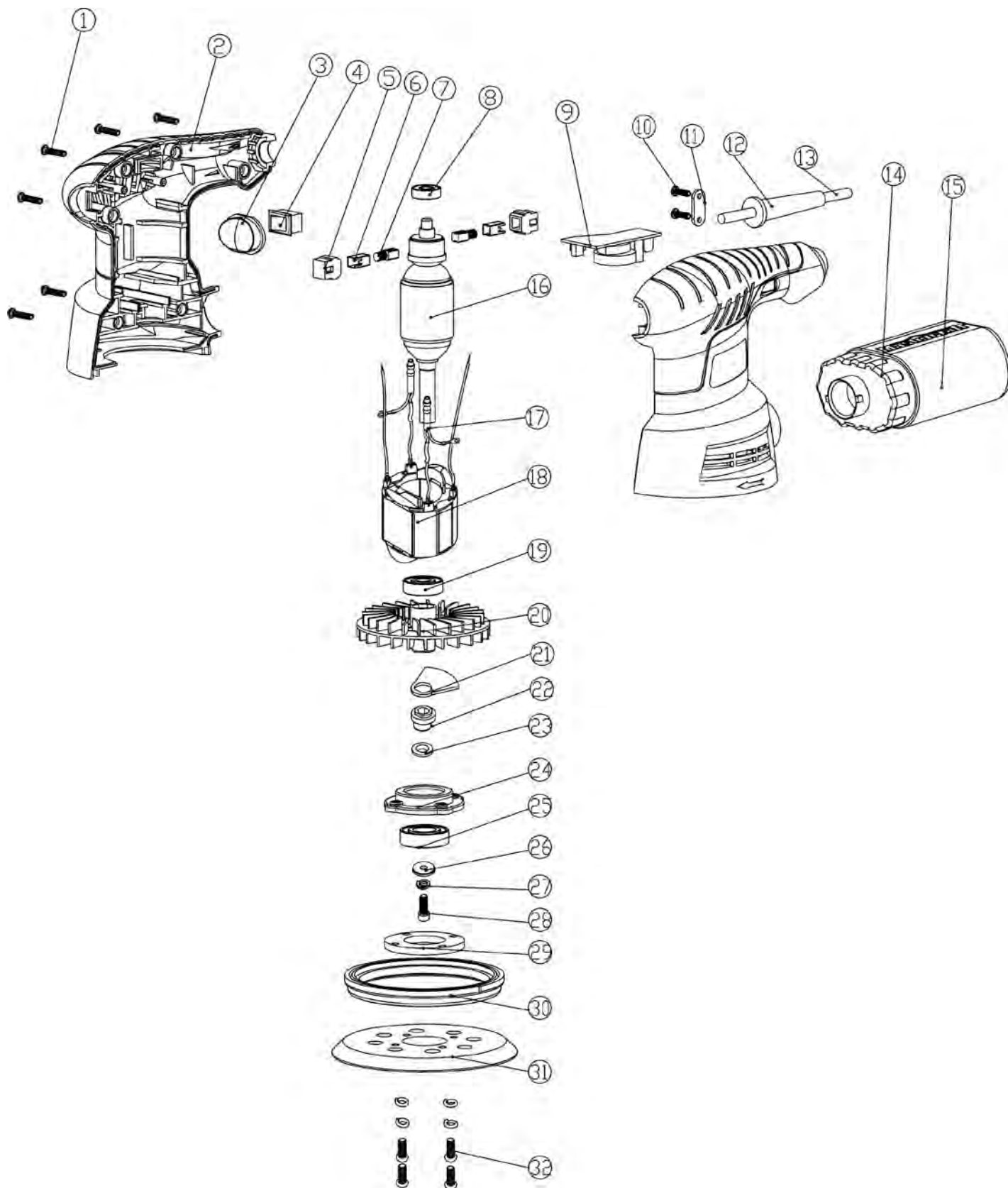
№ на схеме	Код	Наименование детали	Характеристика	К-во, шт./изд.
1	00.02.03.01.06	Винт	4x18	6
2	199.05.00.01.00	Корпус с корпусом накладкой в сборе		1
3	199.04.00.03.00	Крышка выключателя		1
4	162.04.00.02.00	Выключатель	JIN DING FB3-6 6(4)A 250V~5E4	1
5	199.04.03.01.00	Корпус щеткодержателя		2
6	199.04.03.03.00	Обойма щеткодержателя		2
7	199.04.03.02.00	Щётка электрическая	6x6	2
8	00.01.01.01.25	Подшипник шариковый	607RS (7x19x6)	1
9	199.04.00.04.00	Блок электронный		1
10	00.02.03.01.03	Винт	4x14	2
11	162.04.00.05.00	Планка фиксации шнура		1
12	162.04.00.06.00	Трубка защитная		1
13	00.10.02.01.01	Шнур питания с вилкой	H05VV-F 2x0,75мм <sup>2</sup> L=2м	1
	<b>199.05.01.00.00</b>	<b>Пылесборник в сборе</b>		<b>1</b>
14	199.05.01.01.00	Адаптер пылесборника		1
15	199.05.01.02.00	Крышка пылесборника		1
<b>16</b>	<b>199.04.02.00.00</b>	<b>Якорь в сборе</b>	<b>Ø35x36</b>	<b>1</b>
17	199.04.01.01.00	Дроссель		2
18	199.04.01.00.00	Статор в сборе	Ø58x35	1
19	00.01.01.01.20	Подшипник шариковый	6000RS (10x26x8)	1
20	199.04.02.02.00	Вентилятор	Ø91	1
	<b>199.03.00.00.00</b>	<b>Эксцентриситет шлиф. круга в сборе</b>		<b>1</b>
21	199.03.00.01.00	Противовес		1
22	199.03.00.02.00	Эксцентрик		1
23	199.03.00.03.00	Шайба защитная		1
24	199.03.00.04.00	Крышка подшипника		1
25	00.01.01.01.17	Подшипник шариковый	6002RS (15x32x9)	1
26	199.05.00.03.00	Шайба	Ø5x16x1	1
27	00.02.02.01.05	Шайба пружинная	Ø5	5
28	00.02.04.04.16	Винт	M5x14(внутр.шест.4)	1
29	199.05.00.04.00	Кольцо пластиковое	Ø27x52,5x6	1
30	199.05.00.05.00	Кольцо резиновое		1
31	199.05.00.06.00	Крут шлифовальный	Ø123	1
32	00.02.04.01.15	Винт	M5x17	4

Каталог запасных частей изделия

Действителен с:  
06 ИЮНЬ 2013г.

МАШИНА РУЧНАЯ  
ЭЛЕКТРИЧЕСКАЯ  
ОРБИТАЛЬНОШЛИФОВАЛЬНАЯ

**ЭШМ-  
125/270Э**



		<p>Каталог запасных частей изделия</p>	
<p>Действителен с: 05 ИЮНЬ 2013г.</p>	<p>МАШИНА РУЧНАЯ ЭЛЕКТРИЧЕСКАЯ ОРБИТАЛЬНОШЛИФОВАЛЬНАЯ</p>	<p><b>ЭШМ-125/270Э</b></p>	