
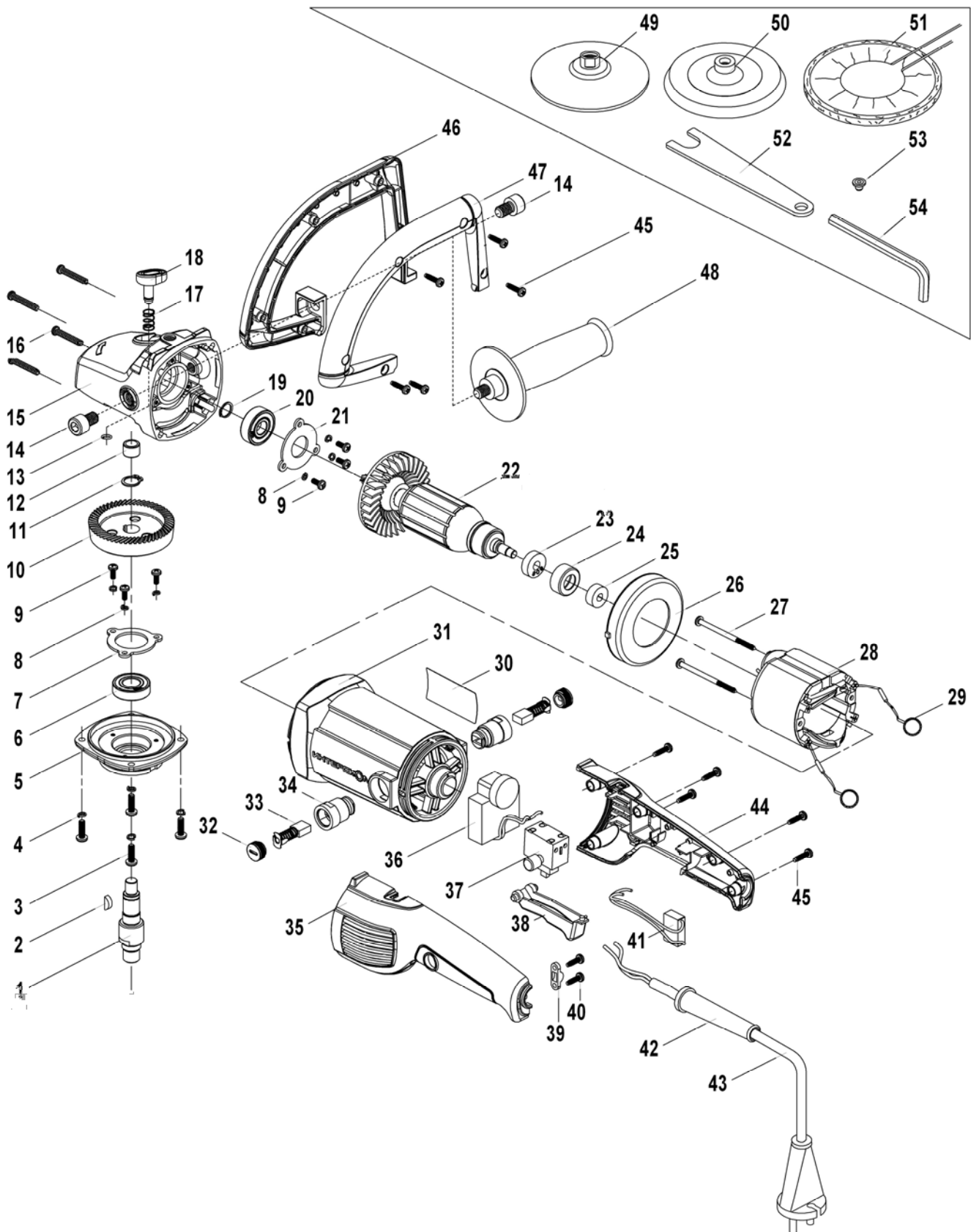


№ на схеме	Код	Наименование детали	Характеристика	К-во, шт./изд.
1	180.03.01.02.00	Шпиндель		1
2	13.03.01.05.00	Шпонка сегментная	4x5x13	1
3	00.02.04.01.03	Винт	M5x15	4
4	00.02.02.01.05	Шайба пружинная	Ø5	4
5	180.03.01.01.00	Крышка редуктора		1
6	00.01.01.01.17	Подшипник шариковый	6002.2RS (15x32x9)	1
7	180.03.01.03.00	Шайба фиксирующая подшипника		1
8	00.02.02.01.04	Шайба пружинная	Ø4	6
9	00.02.04.01.01	Винт	M4x10	6
10*	180.03.01.04.00	Колесо зубчатое коническое		1
11	00.02.99.02.08	Кольцо стопорное	B14	1
12	00.01.02.01.04	Подшипник роликовый	HK101410 (10x14x10)	1
13	00.02.98.01.02	Кольцо пружинное	B8	1
14	180.03.02.04.00	Винт специальный	Внутр. S8	2
15	180.03.02.01.00	Корпус редуктора		1
16	00.02.03.01.46	Винт	4x35	4
17	180.03.02.03.00	Пружина фиксатора		1
18	180.03.02.02.00	Кнопка фиксации шпинделя в сборе		1
19	00.02.99.02.05	Кольцо стопорное	B12	1
20	00.01.01.01.24	Подшипник шариковый	6201.2Z (12x32x10)	1
21*	180.03.02.05.00	Шайба фиксирующая подшипника		1
22	180.04.02.01.00	Якорь с вентилятором		1
23	00.01.01.01.05	Подшипник шариковый	608.2Z (8x22x7)	1
24	180.04.02.02.00	Втулка резиновая		1
25	180.04.02.03.00	Кольцо магнитное		1
26	13.04.00.01.00	Диафрагма		1
27	00.02.03.01.12	Винт	4x68	2
28	180.04.01.01.00	Статор		1
29	180.04.01.02.00	Спираль контактная		2
31	180.04.00.04.00	Корпус двигателя		1
32	180.04.03.03.00	Колпачок щёткодержателя		2
33	180.04.03.02.00	Щётка		2
34	180.04.03.01.00	Корпус щёткодержателя		2
35	180.04.00.01.00	Ручка		1
36	180.04.04.00.00	Блок электронного регулирования	TS 220V/50Hz	1
37	00.10.01.01.08	Выключатель	KEDU HY15C 12(10)A 250V ~5E4	1
38	27.04.00.03.00	Клавиша выключателя		1
39	13.04.00.03.00	Планка фиксации шнура		1
40	00.02.03.01.03	Винт	4x14	2
41	00.10.04.01.02	Конденсатор	0,22мкФ MEX GPF 40/85/21/C	1
42	13.04.00.02.00	Трубка защитная		1
43	00.10.02.03.02	Шнур питания с вилкой	H05RN-F 2x1,0мм ² , L=4м	1
44	180.04.00.02.00	Ручка-накладка		1
45	00.02.03.01.04	Винт		10
46	180.05.00.01.00	Рукоятка дополнительная		1
47	180.05.00.02.00	Накладка дополнительной рукоятки		1
48	13.02.00.02.00	Ручка боковая		1
49	27.02.00.03.00	Диск опорный резиновый		1
50	27.02.00.02.00	Диск опорный самоклеющийся		1
51	00.20.60.01.00	Чехол полировальный со шнуровкой		1
52	27.02.00.01.00	Ключ специальный		1
53	27.02.00.04.00	Заглушка		3
54	00.30.10.06.00	Ключ шестигранный	S8	1

П.10 с 02.08.12 изм. арт. 180.03.01.01.00 на 180.03.01.04.00

П.21 с 02.08.12 изм. арт. 180.03.02.03.00 на 180.03.02.05.00

	Каталог запасных частей изделия	
	Действителен с: 01 АВГУСТА 2011г.	МАШИНА РУЧНАЯ ЭЛЕКТРИЧЕСКАЯ ПОЛИРОВАЛЬНАЯ



ИНТЕРСКОЛ

Каталог запасных частей изделия

Действителен с:
01 АВГУСТА 2011г.

МАШИНА РУЧНАЯ
ЭЛЕКТРИЧЕСКАЯ
ПОЛИРОВАЛЬНАЯ

УПМ-180/1300ЭМ