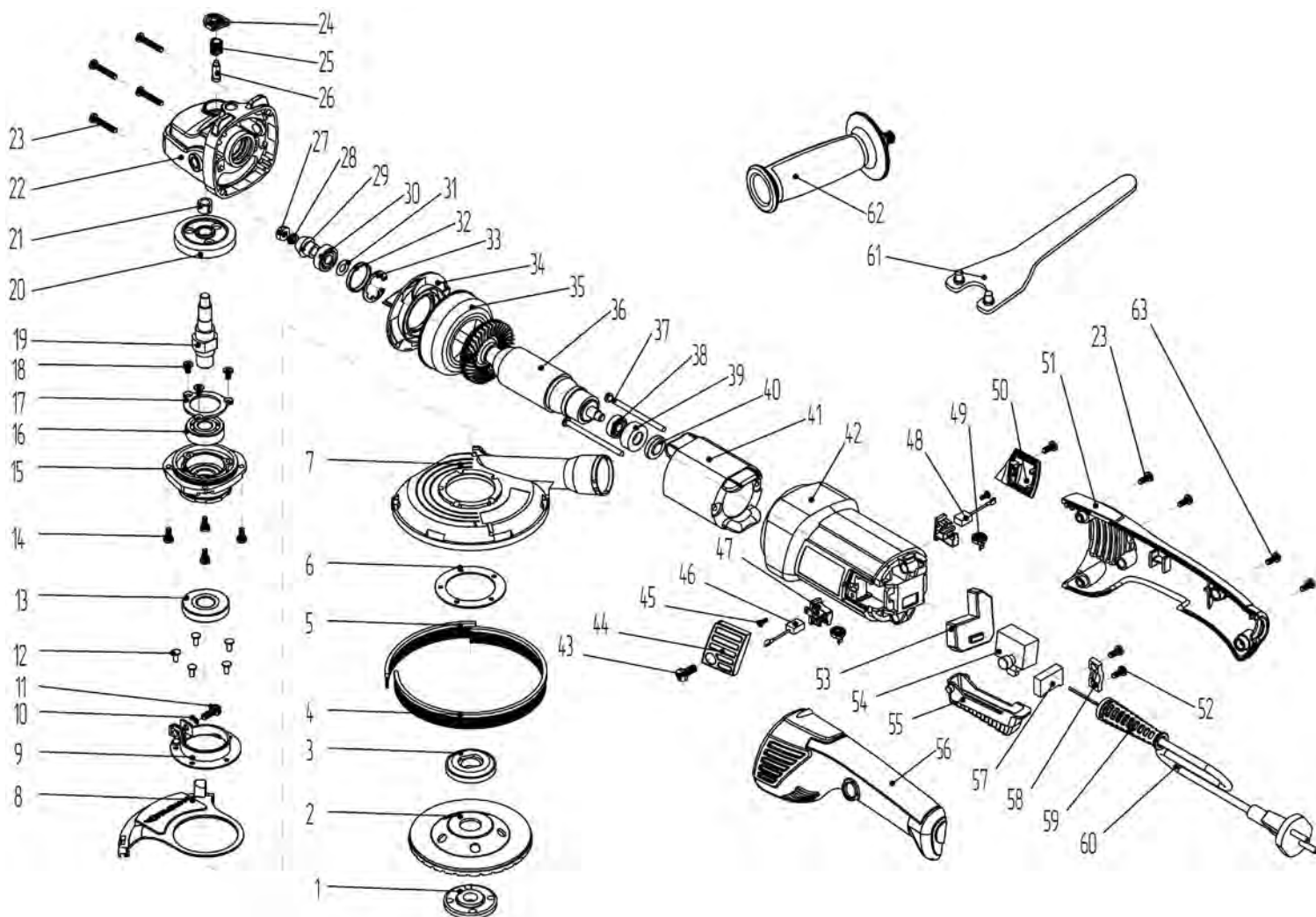



| № на схеме | Код | Наименование детали | Характеристика | К-во, шт./изд. |
|------------|------------------------|---------------------------------------|-----------------------------|----------------|
| 1 | 07.02.00.03.01 | Гайка крепления шлифкруга | | 1 |
| 2 | 380.02.00.01.00 | Круг шлифовальный | 125x22.5 | 1 |
| 3 | 26.02.00.04.00 | Фланец опорный шлифкруга | Ø14 (п. спекание) | 1 |
| | 380.02.01.00.00 | Кожух защитный в сборе | | 1 |
| 4 | 380.02.01.01.00 | Щетка защитная длинная | | 1 |
| 5 | 380.02.01.02.00 | Щетка защитная короткая | | 1 |
| 6 | 380.02.01.03.00 | Кольцо | | 1 |
| 7 | 380.02.01.04.00 | Кожух защитный | | 1 |
| 8 | 380.02.01.05.00 | Кожух защитный подвижный | | 1 |
| 9 | 380.02.01.06.00 | Кронштейн кожуха | | 1 |
| 10 | 380.02.01.07.00 | Кольцо резиновое | Ø3.55x2.2 | 1 |
| 11 | 00.02.04.01.47 | Винт | M6x25 | 1 |
| 12 | 380.02.01.08.00 | Заклепка | Ø5x12 | 5 |
| 13 | 302.03.00.01.00 | Втулка уплотнительная | | 1 |
| 14 | 00.02.03.01.02 | Винт | M4x12 | 4 |
| 15 | 302.03.01.01.00 | Крышка редуктора | | 1 |
| 16 | 00.01.01.01.30 | Подшипник шариковый | 6201RS (12x32x10) | 1 |
| 17 | 26.03.00.01.00 | Крышка подшипника | | 1 |
| 18 | 00.02.04.05.03 | Винт | M4x10 | 3 |
| 19 | 302.03.00.02.00 | Шпиндель | | 1 |
| 20 | 302.03.00.03.00 | Колесо зубчатое коническое | Z=38 | 1 |
| 21 | 00.01.02.01.17 | Подшипник роликовый | HK0808 (8x12x8) | 1 |
| 22 | 26.03.02.01.00 | Корпус редуктора | | 1 |
| 23 | 00.02.03.01.08 | Винт | 4x25 | 6 |
| 24 | 26.03.02.05.00 | Кнопка фиксатора шпинделя | | 1 |
| 25 | 26.03.02.04.00 | Пружина фиксатора шпинделя | Ø8.7xØ0.7x12 | 1 |
| 26 | 26.03.02.03.00 | Фиксатор шпинделя | | 1 |
| 27 | 00.02.01.01.06 | Гайка | M6 | 1 |
| 28 | 00.02.02.01.06 | Шайба пружинная | Ø6 | 1 |
| 29 | 26.04.02.03.00 | Шестерня коническая | Z=11 | 1 |
| 30 | 00.01.01.01.65 | Подшипник шариковый | 608-2RS (8x22x7) | 1 |
| 31 | 372.03.00.01.00 | Прокладка | | 1 |
| 32 | 26.03.02.06.00 | Кольцо | | 1 |
| 33 | 26.03.02.02.00 | Кольцо стопорное | Ø 22 | 1 |
| 34 | 26.04.00.01.00 | Диафрагма | | 1 |
| 35 | 302.02.00.01.00 | Крышка диафрагмы | | 1 |
| 36 | 302.04.02.01.00 | Якорь с вентилятором | Ø35,1x55, 220V-240V,1400W | 1 |
| 37 | 00.02.03.01.36 | Винт | 4x70 | 2 |
| 38 | 00.01.01.01.25 | Подшипник шариковый | 607-2RS (7x19x6) | 1 |
| 39 | 302.04.02.02.00 | Втулка резиновая | | 1 |
| 40 | 302.04.02.03.00 | Кольцо магнитное | | 1 |
| 41 | 302.04.01.00.00 | Статор в сборе | Ø58,5x55, 220V-240V,1400W | 1 |
| 42 | 372.05.00.02.00 | Корпус двигателя | | 1 |
| 43 | 00.02.03.01.02 | Винт | 4x12 | 2 |
| 44 | 302.05.00.02.00 | Крышка щетки левая | | 1 |
| 45 | 00.02.03.01.25 | Винт | 3x10 | 2 |
| 46 | 302.04.03.01.00 | Щетка электрическая самоотключающаяся | 9x6x16 | 1 |
| 47 | 302.04.03.03.00 | Щеткодержатель | | 2 |
| 48 | 302.04.03.02.00 | Щетка электрическая | 9x6x16 | 1 |
| 49 | 302.04.03.04.00 | Пружина спиральная | | 2 |
| 50 | 302.05.00.03.00 | Крышка щетки правая | | 1 |
| 51 | 372.05.00.03.00 | Ручка накладка | | 1 |
| 52 | 00.02.03.01.03 | Винт | 4x14 | 2 |
| 53 | 372.04.00.01.00 | Блок электронный | | 1 |
| 54 | 00.10.01.01.08 | Выключатель | KEDU HY15B 12(10)A 250V~5E4 | 1 |
| 55 | 302.05.00.05.00 | Клавиша выключателя | | 1 |
| 56 | 372.05.00.01.00 | Ручка | | 1 |

| | | |
|--|--|----------------------|
|  | Каталог запасных частей изделия | |
| Действителен с: 01 ОКТЯБРЯ 2015г. | МАШИНА РУЧНАЯ ЭЛЕКТРИЧЕСКАЯ ШЛИФОВАЛЬНАЯ УГЛОВАЯ | МШУ-125/1400Э |

| | | | | |
|----|----------------|-----------------------|------------------------------------|---|
| 57 | 00.10.04.01.02 | Конденсатор | 0,22мкФ МЕХ GPF 40/85/21 | 1 |
| 58 | 26.05.00.05.00 | Планка фиксации шнура | | 1 |
| 59 | 26.04.00.02.00 | Трубка защитная | | 1 |
| 60 | 00.10.02.03.02 | Шнур питания с вилкой | H05RN-F 2x1,0мм ² -2,3м | 1 |
| 61 | 07.02.00.01.01 | Ключ специальный | | 1 |
| 62 | 07.02.00.02.01 | Ручка боковая | | 1 |
| 63 | 00.02.03.01.06 | Винт | 4x18 | 2 |



| | | |
|---|--------------------------------------|--|
|  | Каталог запасных частей изделия | |
| | Действителен с: 01 ОКТЯБРЯ 2015г. | МАШИНА РУЧНАЯ ЭЛЕКТРИЧЕСКАЯ ШЛИФОВАЛЬНАЯ УГЛОВАЯ |
| | | МШУ-125/1400Э |