

| № на схеме | Код | Обозначение по КД "Интерскол-Алабуга" | Наименование детали | Характеристика | К-во, шт./изд. |
|------------|-------------------------------|---------------------------------------|----------------------------------|--|----------------|
| 1 | 341.02.00.00.00 | 10364.305142.001 | Кожух защитный в сборе | | 1 |
| 2 | 341.02.01.01.00 | 1002-001017 | Винт специальный | M10x25-6.8-016 ГОСТ Р ИСО 10642-2012 | 1 |
| 3 | 341.02.01.03.00 | 10364.711151.001 | Шайба специальная | | 1 |
| 4 | 341.02.01.02.00 | 10364.758491.002 | Шайба | Ø27,8x19,5x0,8 | 1 |
| 5 | 840304526 00.02.04.01.27 | 1002-000717 | Винт | Винт В2.М4-6gx14.48 ГОСТ 17473-80 | 4 |
| 6 | 00.02.02.01.04 | 1002-000713 | Шайба пружинная | Шайба 4 65Г ГОСТ 6402-70 | 7 |
| | 341.03.01.00.00 | 10364.303666.001 | Крышка редуктора в сборе | Поз. 7,8,9,10,12,13,14,15,16,17 | 1 |
| 7 | 341.03.00.01.00 | 10364.731453.001 | Крышка редуктора | | 1 |
| 8 | 341.03.00.02.00 | 10355.754175.003 | Кольцо резиновое | Ø51x1,5 | 1 |
| 9 | 341.03.00.03.00 | 10364.758491.001 | Кольцо | Ø16x29x4 | 1 |
| 10 | 35400700301 00.01.01.01.30 | 1002-000715 | Подшипник шариковый | 6201.2RS (12x32x10) | 1 |
| 11 | 341.03.00.04.00 | 10364.758552.001 | Шпонка | 4x6x85 | 2 |
| 12 | 341.03.00.05.00 | 10364.715513.002 | Шпиндель | | 1 |
| 13 | 341.03.00.06.00 | 10324.713141.001 | Втулка | | 1 |
| 14 | 341.03.00.07.00 | 10324.713141.002 | Втулка | | 1 |
| 15 | 33418900201 | 10355.741314.001 | Крышка подшипника | | 1 |
| 16 | 844005251 00.02.04.01.01 | 1002-000841 | Винт | Винт В2.М4-6gx10.48 ГОСТ 17473-80 | 3 |
| 17 | 341.03.00.09.00 | 10364.722344.001 | Колесо зубчатое коническое | Z=42 | 1 |
| 18 | 134305817 | 1002-000710 | Подшипник игольчатый | НК0910 (9x13x10) | 1 |
| | 341.03.02.00.00 | | Фиксатор шпинделя в сборе | Поз. 19,20,23,24 | 1 |
| 19 | 134305818 | 10355.715611.001 | Фиксатор шпинделя | | 1 |
| 20 | 134305819 | 10355.754175.001 | Кольцо резиновое | Ø4,5x0,8 | 1 |
| | 341.03.03.00.00 | 10364.301156.001 | Корпус редуктора в сборе | | 1 |
| 21 | 341.03.00.08.00 | 10364.301156.002 | Корпус редуктора | | 1 |
| 22 | 00.02.03.01.08 | 1002-000945 | Винт | Винт 2-4x25.016 ГОСТ 10621-80 | 4 |
| 22a | 00.02.02.02.02 | 1002-000698 | Шайба | Шайба С4.04.019 ГОСТ 10450-78 | 4 |
| 23 | 134305822 | 10355.753513.001 | Пружина | | 1 |
| 24 | 134305823 | 10355.741684.002 | Кнопка фиксатора шпинделя | | 1 |
| 25 | 00.02.99.02.03 | 1002-000378 | Кольцо пружинное | Кольцо В10.60С2ВА ГОСТ 13942-86 | 1 |
| 26 | 712000026 00.01.01.01.20 | 1002-000016 | Подшипник шариковый | 6000.2RS (10x26x8) | 1 |
| 27 | 134305827 | 10355.754175.002 | Кольцо резиновое | | 1 |
| 28 | 134305828 | 10355.725327.002 | Крышка подшипника | | 1 |
| 29 | 341.04.02.01.00 | 10364.684244.001 | Якорь с вентилятором | Ø35x55 | 1 |
| 30 | 134305830 00.01.01.01.05 | 1002-000019 | Подшипник шариковый | 608.2Z (8x22x7) | 1 |
| 31 | 134305831 | 10355.754176.001 | Втулка резиновая | | 1 |
| 32 | 341.04.00.01.00 | 10339.712447.001 | Диафрагма | | 1 |
| 33 | 00.02.03.01.36 | 1002-001100 | Винт | Шуруп DIN 7996 4x70-Ph-St-Zn | 2 |
| 34 | 134375012 | 10339.684214.001-01 | Статор в сборе | Ø58.5x55 | 1 |
| 35 | 341.05.00.01.00 | 10339.731211.001 | Корпус двигателя | | 1 |
| 36 | 134305837 | 1002-000726 | Щетка электрическая | 6x11x16 | 2 |
| 37 | 00.02.03.01.01 | 1002-000972 | Винт | Винт 2-3x10.016 ГОСТ 10621-80 | 2 |
| 38 | 134305839 | 10355.753633.003 | Пружина кручения | | 2 |
| 39 | 341.04.03.00.00 | 1002-001024 | Блок электронный | 107974 | 1 |
| 39a | 134375008 | 1002-000727 | Датчик скорости магнитный | | 1 |
| 40 | 112871001 | 1002-001833 | Выключатель | KEDU HY28-71 8(8) A 250VAC 5E4 (04-04-2018 г) | 1 |
| 41 | 00.10.04.01.21 | 1002-001025 | Конденсатор | AID,MXY,TYPE X2Y2, 0.22uFx2K+2x2200PF 300VAC | 1 |

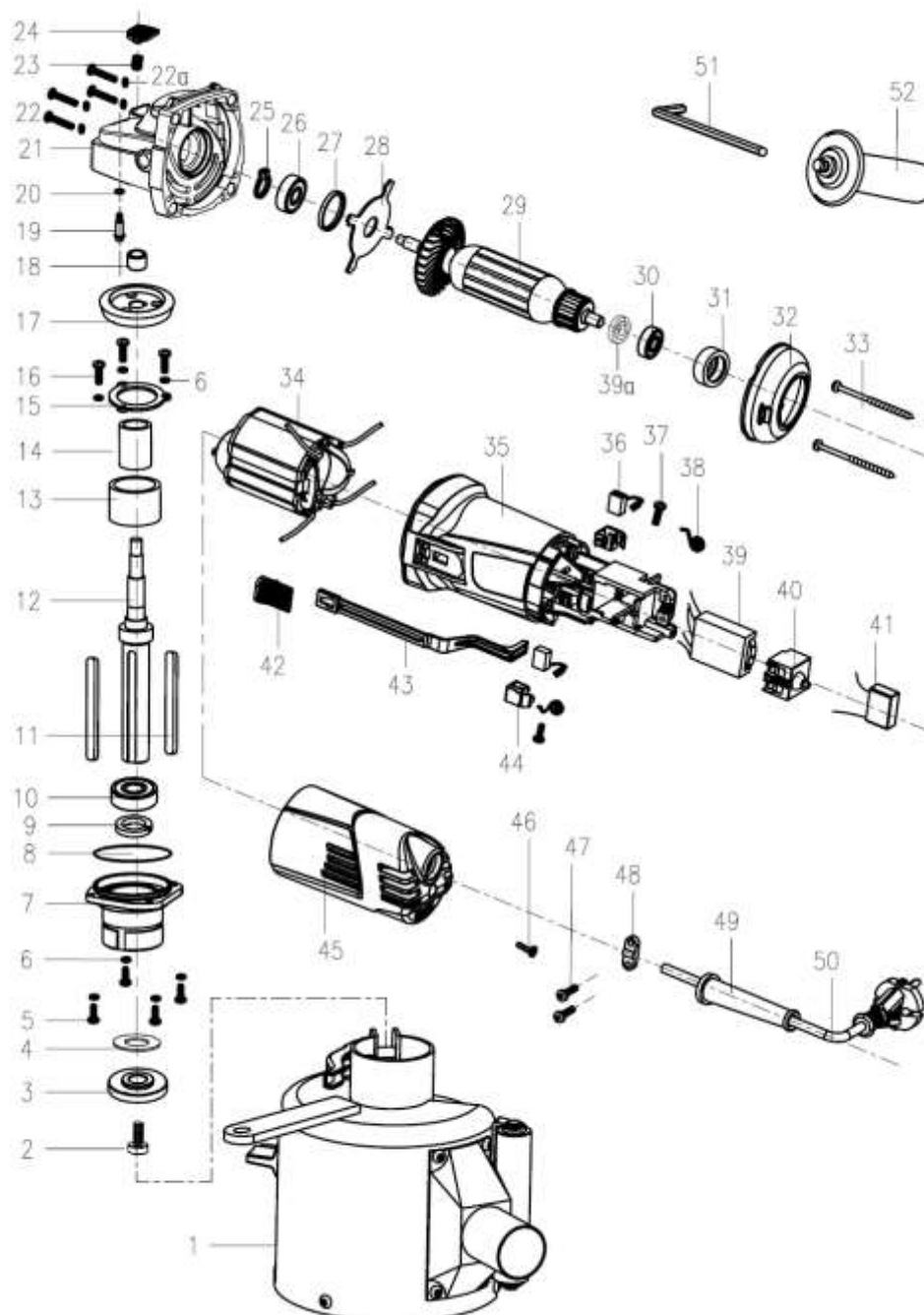


Каталог запасных частей изделия

Действителен с: 15.12.2015г.

МАШИНА ЩЕТОЧНАЯ
ШЛИФОВАЛЬНАЯ**ШМ-110/1400ЭМ**

| | | | | | |
|----|-----------------------------|---------------------|-----------------------|-------------------------------------|---|
| 42 | 134305842 | 10355.741684.003 | Клавиша выключателя | | 1 |
| 43 | 134305843 | 10355.741522.001 | Тяга выключателя | | 1 |
| 44 | 134305844 | 10355.304129.001 | Щеткодержатель | | 1 |
| 45 | 134305845 | 10355.731262.001 | Крышка задняя | | 1 |
| 46 | 00.02.03.01.04 | 1002-000161 | Винт | Винт 2-4x16.016 ГОСТ 10621-80 | 1 |
| 47 | 00.02.03.01.03 | 1002-000160 | Винт | Винт 2-4x14.016 ГОСТ 10621-80 | 2 |
| 48 | 134305850 41.04.00.07.00 | 10355.741575.001 | Планка фиксации шнура | | 1 |
| 49 | 767554101 41.04.00.06.00 | 10355.723171.001 | Трубка защитная | | 1 |
| 50 | 134109521 00.10.02.03.02 | 1002-000453 | Шнур питания с вилкой | H05RN-F 2x1.0mm ² , 3.2m | 1 |
| 52 | 07.02.00.02.01 | 10325.301551.001-02 | Ручка боковая | | 1 |


ИНТЕРСКОМ

Каталог запасных частей изделия

Действителен с: 15.12.2015г.

 МАШИНА ЩЕТОЧНАЯ
ШЛИФОВАЛЬНАЯ

ШМ-110/1400ЭМ