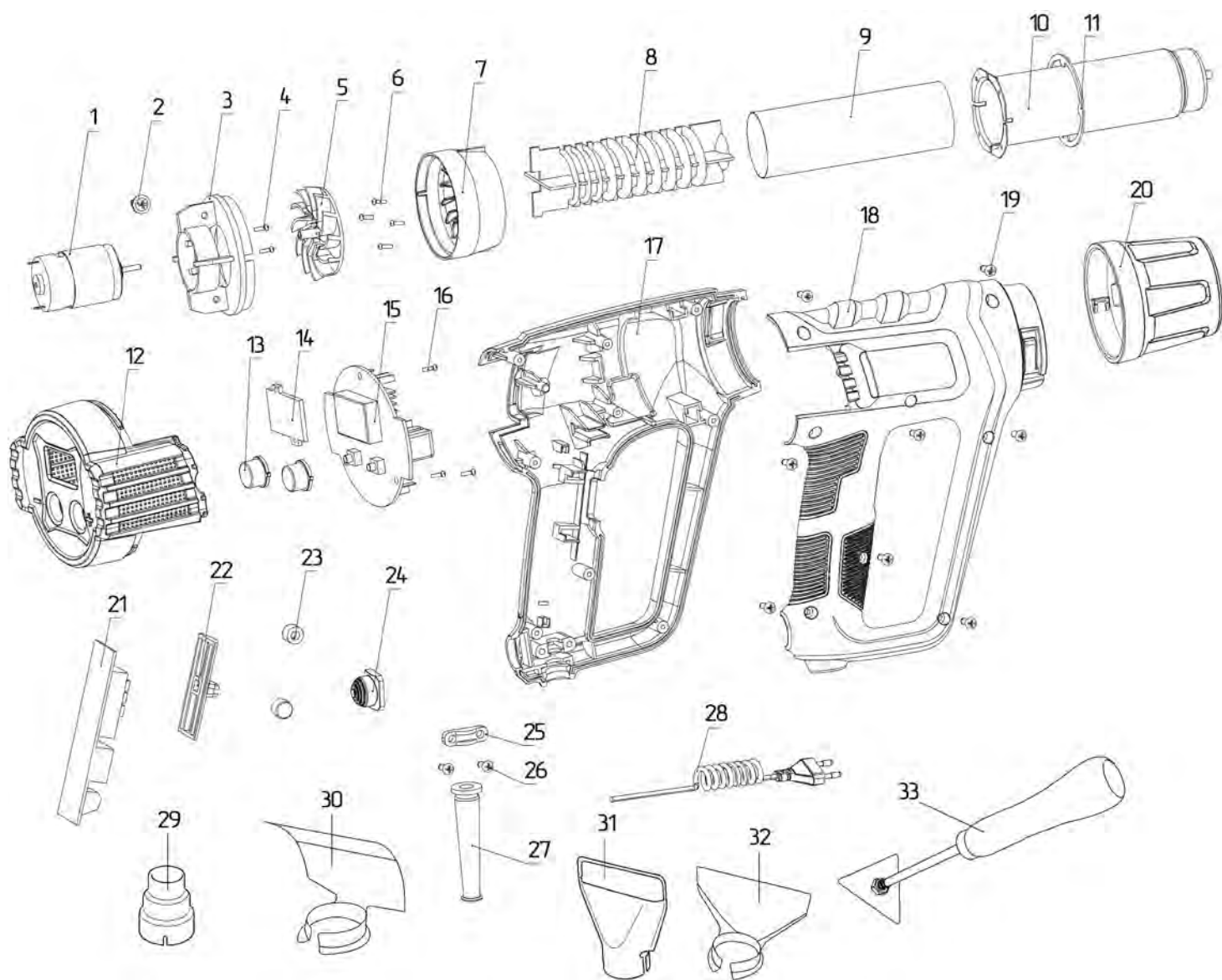


| № на схеме | Код | Наименование детали | Характеристика | К-во, шт./изд |
|------------|------------------------|---|---------------------------------------|---------------|
| | 385.04.01.00.01 | Двигатель с вентилятором и кронштейном в сборе | Поз.1,3,4,5 | 1 |
| 1 | 385.04.01.01.01 | Электродвигатель | RS-385SA-2073 DC20V/0.25A/17200rpm | 1 |
| 2 | 00.02.03.01.21 | Винт специальный с фланцем | 3x10 | 1 |
| 3 | 385.04.01.02.00 | Опора двигателя | | 1 |
| 4 | 00.02.04.01.32 | Винт | M2,5x6 | 2 |
| 5 | 385.04.01.03.00 | Вентилятор | | 1 |
| 6 | 00.02.03.01.25 | Винт | 3x10 | 1 |
| | 385.03.00.00.00 | Элемент нагревательный в сборе | Поз. 7,8,9,10,11 | 1 |
| 7 | 385.03.00.05.00 | Фланец | | 1 |
| 8 | 385.03.00.03.00 | Элемент нагревательный | | 1 |
| 9 | 192.03.00.04.00 | Кожух термоизоляционный | | 1 |
| 10 | 385.03.00.01.00 | Сопло | | 1 |
| 11 | 385.03.00.02.00 | Шайба центрирующая | | 1 |
| 12 | 385.05.00.01.00 | Крышка задняя | | 1 |
| 13 | 385.05.00.02.00 | Кнопка | | 2 |
| 14 | 385.05.00.03.00 | Экран | | 1 |
| 15 | 385.04.02.00.01 | Блок электроники в сборе | | 1 |
| 16 | 00.02.03.01.72 | Винт | 2,5x8 | 3 |
| 17 | 385.05.00.04.00 | Корпус | | 1 |
| 18 | 385.05.00.05.00 | Корпус накладка | | 1 |
| 19 | 00.02.03.01.06 | Винт | 3x14 | 8 |
| 20 | 385.05.00.06.00 | Крышка передняя | | 1 |
| 21 | 385.04.03.00.01 | Переключатель с печатной платой в сборе | | 1 |
| 22 | 192.04.02.02.00 | Рычаг переключателя | | 1 |
| 23 | 385.05.00.07.00 | Амортизатор | | 2 |
| 24 | 192.05.00.05.00 | Упор резиновый | | 1 |
| 25 | 192.05.00.04.00 | Планка фиксации шнура | | 1 |
| 26 | 00.02.03.01.03 | Винт | 4x14 | 2 |
| 27 | 192.05.00.06.00 | Втулка защитная | | 1 |
| 28 | 00.10.02.03.02 | Шнур питания с вилкой | H05RN-F 2x1,0мм ² , L=2м | 1 |
| 29 | 192.02.00.01.00 | Насадка редуционная | | 1 |
| 30 | 192.02.00.03.00 | Насадка «паяльное зеркало» | | 1 |
| 31 | 192.02.00.04.00 | Насадка направляющая | | 1 |
| 32 | 192.02.00.02.00 | Насадка плоская | | 1 |
| 33 | 192.02.00.05.00 | Скребок | | 1 |

| | | |
|---|---------------------------------|-----------|
|  | Каталог запасных частей изделия | |
| Действителен с: 18.09.2017г. | ФЕН РУЧНОЙ ЭЛЕКТРИЧЕСКИЙ | ФЭ-2000ЭМ |



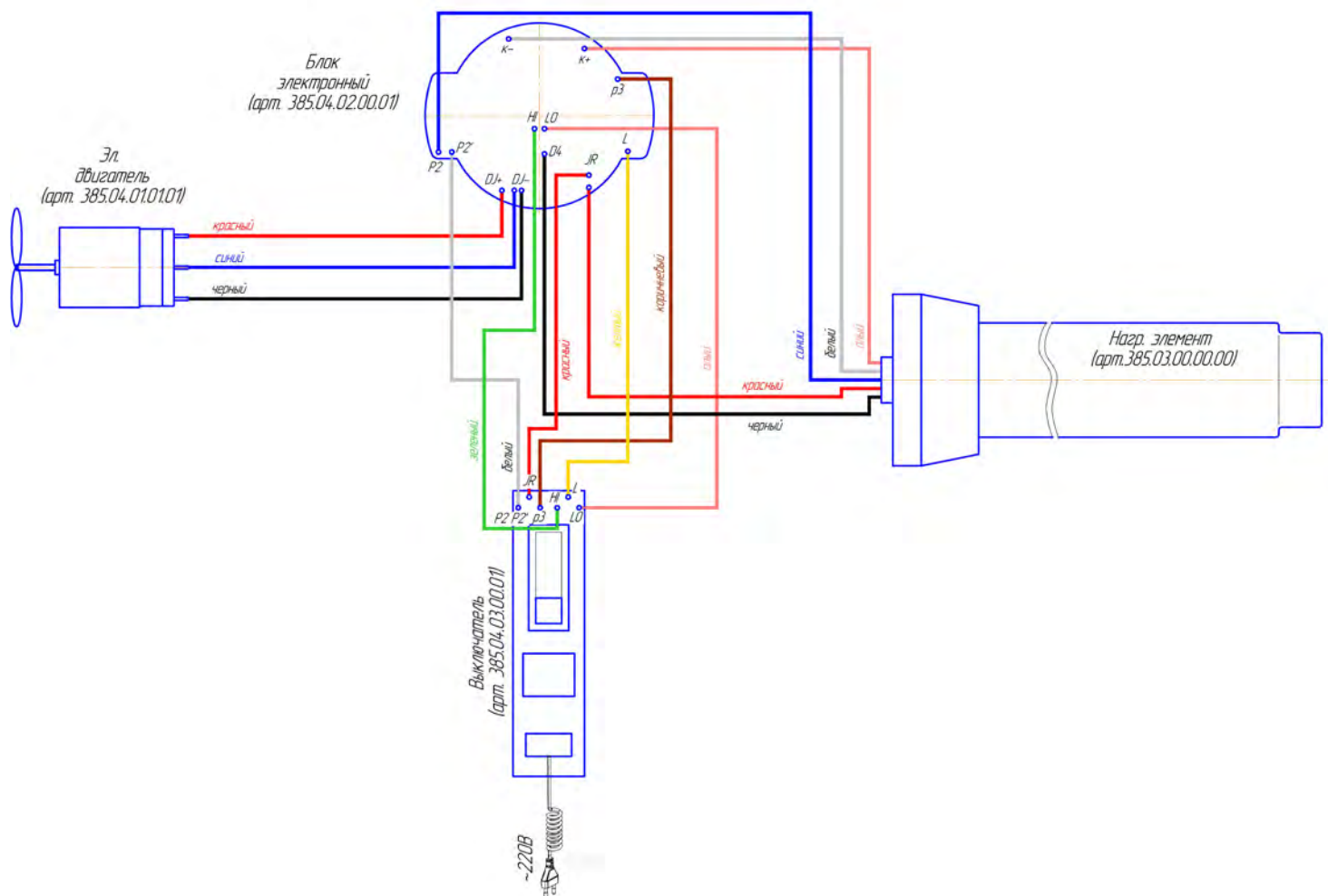
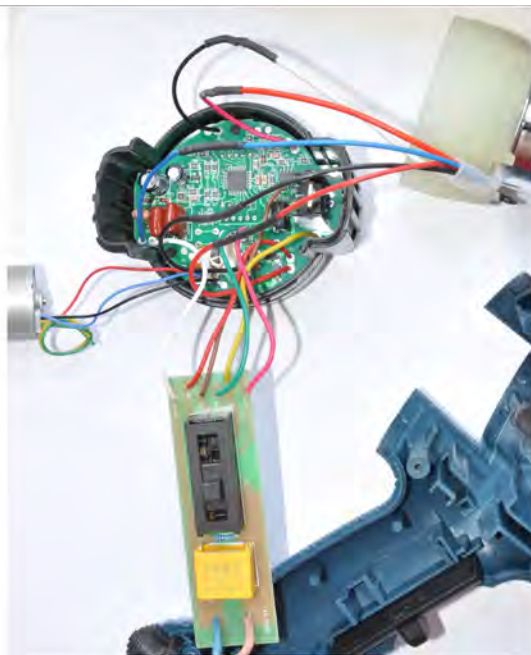
ИНТЕРСКОМ

Каталог запасных частей изделия

Действителен с: 18.09.2017г.

ФЕН РУЧНОЙ
ЭЛЕКТРИЧЕСКИЙ

ФЭ-2000ЭМ



| | | |
|---|---------------------------------|-----------------------------|
|  | Каталог запасных частей изделия | |
| | Действителен с: 18.09.2017г. | ФЕН РУЧНОЙ ЭЛЕКТРИЧЕСКИЙ |