

№ на схеме	Код	Обозначение по КД "Интерскол-Алабуга"	Наименование детали	Характеристика	К-во, шт./изд.
1**	07.02.00.03.01	10357.711362.002	Гайка прижимная шлифкруга	M14	1
1	481.02.00.01.00	10383.301613.003	Гайка прижимная шестигранная	M14	1
2	07.02.00.04.01	10355.711455.001	Фланец опорный шлифкруга		1
3	00.02.04.02.45	10355.758121.001	Винт	Винт М5-6gx10-4.8	1
5, 8, 21, 47	00.02.03.01.04	1002-000161	Винт	Винт 2-4x16.01.016 ГОСТ 10621-80	12
6	41.02.00.02.00	10355.725327.001	Крышка кожуха		1
7	41.02.00.01.01	10354.723416.001	Кожух защитный в сборе	Ø115	1
7*	42.02.00.01.01	10354.723416.001-01	Кожух защитный в сборе	Ø125	1
9	481.03.01.01.00	10383.301126.006	Крышка редуктора		1
10	342.03.01.02.00	10355.754175.003	Кольцо уплотнительное	Ø51x1,5	1
11	342.03.01.03.00	10355.725133.001	Шайба	Ø12,1xØ23,5x1	1
12	481.03.00.01.00	10355.715513.002-02	Шпиндель		1
13	00.02.10.03.00	1002-000341	Шарик	Шарик 3-60 ГОСТ 3722-81	1
14	00.01.01.01.24	1002-000017	Подшипник шариковый	6201.2Z (12x32x10)	1
15	342.03.00.02.00	10355.722344.001	Колесо зубчатое коническое	Z=38	1
15**	342.03.00.02.01	10339.722344.002	Колесо зубчатое коническое	Z=38 (miniGears)	1
16	00.02.99.02.03	1002-000378	Кольцо пружинное	Кольцо В10.60С2А ГОСТ 13942-86	1
17	00.01.02.01.03	1002-000075	Подшипник игольчатый	НК0810 (8x12x10)	1
18	481.03.00.03.00	10383.715611.005	Фиксатор шпинделя		1
18**	342.03.00.03.01	10355.715611.001-01	Фиксатор шпинделя		1
19	342.03.00.04.00	10355.754175.001	Кольцо резиновое		1
20	481.03.01.05.00	10383.301156.003	Корпус редуктора в сборе		1
22	342.03.00.05.00	10355.753513.001	Пружина фиксатора		1
23	481.03.00.06.00	10383.741684.006	Кнопка фиксатора шпинделя		1
24	41.04.02.07.00	1002-001094	Гайка	Гайка М8x1-6Н.12.38ХС.016 ГОСТ 15522-70	1
25	342.03.00.07.00	10355.722434.001	Шестерня коническая	Z=11	1
25**	342.03.00.07.01	10339.722434.002	Шестерня коническая	Z=11 (miniGears)	1
25а	346.03.00.04.00	10339.758491.007	Шайба	8x14,5x2,5	1
26	00.01.01.01.03	1002-000714	Подшипник шариковый	629.2Z (9x26x8)	1
27	342.03.00.08.00	10355.754175.002	Кольцо резиновое		1
28	342.03.00.09.00	10355.725327.002	Крышка подшипника		1
29	481.04.02.01.00	10383.684244.009	Якорь с вентилятором	Ø35x55	1
30	00.01.01.01.68	1002-000061	Подшипник шариковый	698.2Z (8x19x6)	1
31	481.04.02.02.00	10383.754176.003	Втулка демпфирующая	130131601 Felisatti	1
32	481.04.02.03.00	10383.712447.004	Диафрагма		1
33	00.02.03.01.19	1002-000174	Винт	Шуруп 3-4x60 ГОСТ 1144-80	2
34	481.04.01.00.00	10383.684214.006	Статор в сборе	Ø58.5x55	1
35	481.05.00.01.00	10383.731211.002	Корпус двигателя		1
37	41.04.03.02.00	1002-001416	Щетка электрическая	6x10x11 От старой модели УШМ-115/900	2
38	00.02.02.02.02	1002-000698	Шайба	Шайба С4.04.019 ГОСТ 10450-78	4
39	00.02.03.01.25	1002-001130	Винт	Винт 2-3x10.016 ГОСТ 10621-80	4
40	481.04.04.00.00	1002-002054	Выключатель с конденсатором в сборе	KEDU HY28-23 5(5) А 250VAC 5E4	1
42	481.04.00.01.00	10383.741684.004	Клавиша выключателя		1

Каталог запасных частей изделия

Действителен с: 09.01.2017г.

МАШИНА РУЧНАЯ
ЭЛЕКТРИЧЕСКАЯ
ШЛИФОВАЛЬНАЯ УГЛОВАЯ

УШМ-115/800
УШМ-125/800

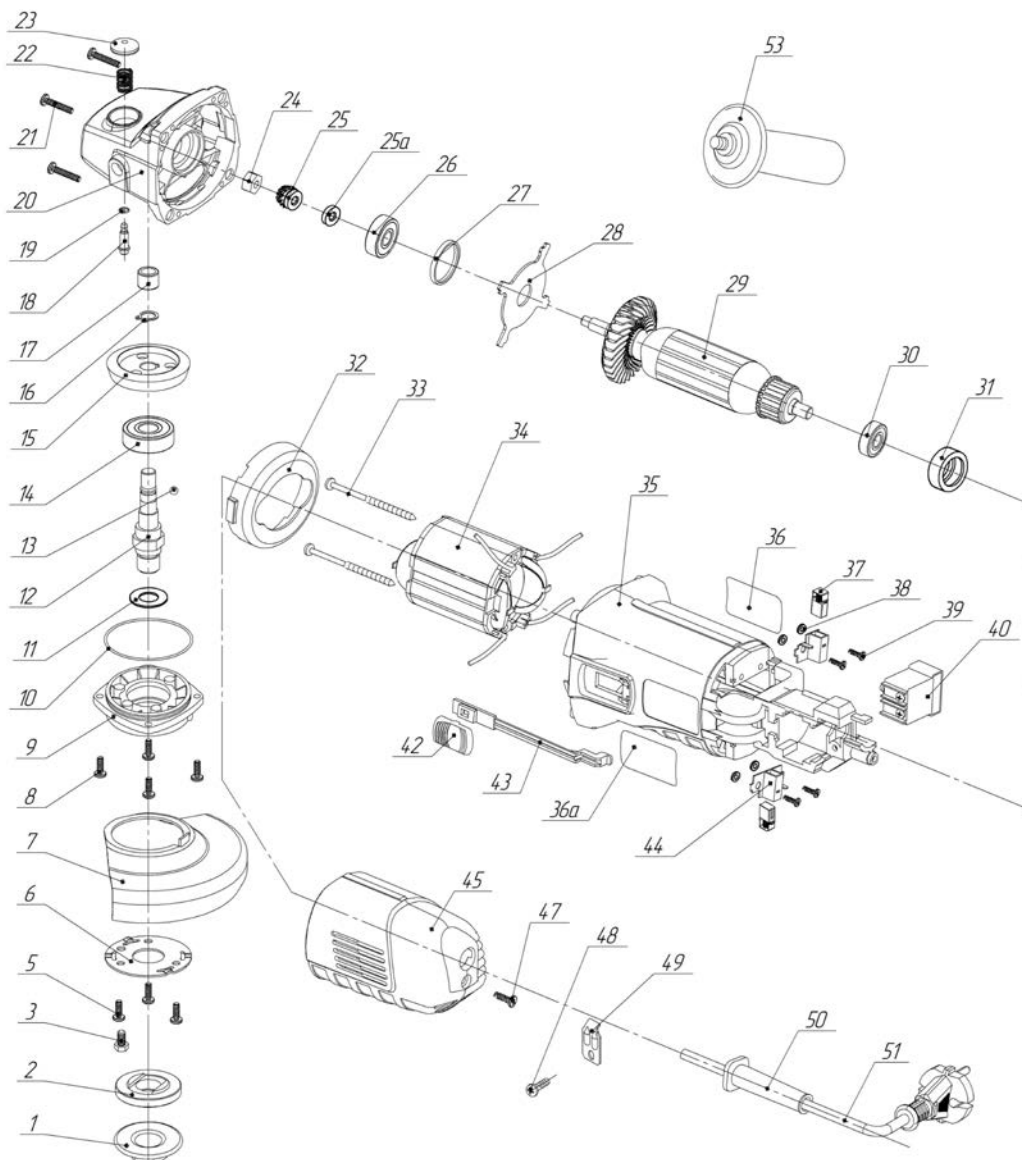
43	481.04.00.02.00	10383.741522.002	Тяга выключателя		1
44	41.04.03.01.00	10301.304129.001	Щеткодержатель	От старой модели УШМ-115/900	2
45	481.05.00.02.00	10383.731262.002	Крышка задняя		1
48	00.02.03.01.03	1002-000160	Винт	Винт 2-4x14.016 ГОСТ 10621-80	3
49	234.04.00.02.00	10314.745482.001	Планка фиксации шнура	От УШМ-230/2100Г	1
50	41.04.00.06.00	10126.723171.010	Трубка защитная	Доп. замена 10355.723171.001	1
51	00.10.02.03.01	1002-002056	Шнур питания с вилкой	H05RN-F 2x0,75 mm ² L=3 м	1
53	481.02.00.02.00	10325.301551.001-02	Ручка боковая	M8	1

*Применять с УШМ-125/800

**Допускается замена соответствующих позиций

** Допускается замена: Колеса зубчатого поз.15 на 342.03.00.02.01 (miniGears); Фиксатор шпинделя поз. 18 на 342.03.00.03.01; Шестерни конической поз. 25 на 342.03.00.07.01 (miniGears), при замене Шарик 3-60 ГОСТ 3722-81 поз. 12 и Кольцо В10.60С2А ГОСТ 13942-86 поз. 13 не используются.

Колесо зубчатое 342.03.00.02.01, Фиксатор шпинделя 342.03.00.03.01, Шестерня коническая 342.03.00.07.01 должны использоваться только совместно.



	Каталог запасных частей изделия	
	МАШИНА РУЧНАЯ ЭЛЕКТРИЧЕСКАЯ ШЛИФОВАЛЬНАЯ УГЛОВАЯ	УШМ-115/800 УШМ-125/800
Действителен с: 09.01.2017г.		