

№ на схеме	Код	Наименование детали	Характеристика	К-во, шт./изд
	528.00.00.00.00 529.00.00.00.00	Машина ручная электрическая шлифовальная угловая	УШМ-115/700 УШМ-125/700	1
1	528.02.00.01.00	Гайка крепления шлифкруга	Возможна замена на 07.02.00.03.01	1
2		Круг шлифовальный		1
3	528.02.00.02.00	Фланец опорный шлифкруга	Возможна замена на 07.02.00.04.01	1
4	528.02.01.00.00 529.02.01.00.00	Кожух защитный в сборе	Ø115 Ø125	1
5	528.03.00.01.00	Шпиндель	M14	1
7	528.03.00.03.00	Втулка защитная		1
8	00.02.04.01.02	Винт	M4x12	4
9	528.03.00.04.00	Крышка редуктора	ZL104	1
10	00.01.01.01.30	Подшипник шариковый	CHL 6201RS (12x32x10)	1
11	528.03.00.05.00	Крышка подшипника		1
12	528.03.00.06.00	Колесо коническое	Z=31	1
13	00.02.99.02.07	Кольцо пружинное	Ø11	1
14	00.01.01.01.08	Подшипник шариковый	688 (8x16x5)	1
15	528.03.00.07.00	Корпус редуктора		1
16	00.02.03.01.37	Винт	ST4x22	4
	528.03.01.00.00	Фиксатор шпинделя в сборе	Поз.17,18,19	1
17	528.03.01.01.00	Кнопка фиксатора		1
18	528.03.01.02.00	Пружина		1
19	528.03.01.03.00	Фиксатор шпинделя		1
20	00.02.01.01.06	Гайка	M6	1
21	00.01.01.01.05	Подшипник шариковый	608 (8x22x7)	1
22	528.03.00.08.00	Крышка подшипника		1
23	528.03.00.09.00	Шестерня коническая		1
24	528.04.02.01.00	Якорь с вентилятором		1
26	00.01.01.01.06	Подшипник шариковый	CHL 607Z (7x19x6)	1
27	528.04.02.03.00	Втулка резиновая		1
28	528.04.00.01.00	Диафрагма		1
29	528.04.01.00.00	Статор в сборе		1
30	528.04.03.01.00	Щеткодержатель		2
31	00.02.03.01.21	Винт	ST3x8	2
32	528.04.03.02.00	Щетка электрическая	6x8.5x13	2
33	528.04.03.03.00	Пружина спиральная	65Mn	2
34	528.05.00.01.00	Корпус двигателя		1
35	528.04.04.00.00	Выключатель	SF125 5(6)A/250V 5E4~	1
36	528.04.00.02.00	Планка фиксации шнура		1
37	00.02.03.01.02	Винт	ST4x12	1
38	528.05.00.02.00	Крышка задняя		1
39	00.02.03.01.02	Винт	ST4x12	2
40	00.10.02.01.01	Шнур питания с вилкой	H05VV-F 2x0.75mm ² , 1,8m	1
41	528.04.00.03.00	Трубка защитная		1
42	528.04.00.04.00	Тяга выключателя		1
43	528.04.00.05.00	Клавиша выключателя		1
44	00.02.03.01.34	Винт	ST4x65	2
45	00.02.03.01.21	Винт	ST3x8	3
46	00.02.03.01.21	Винт	ST3x8	2
47	528.04.00.06.00	Дроссель		2
48	00/10/04/01/02	Конденсатор	0.22µF MEX GPF 40/085/21/C 250V~	1
49	528.02.03.00.00	Ручка боковая	M8	1
50	528.02.04.00.00	Ключ специальный		1

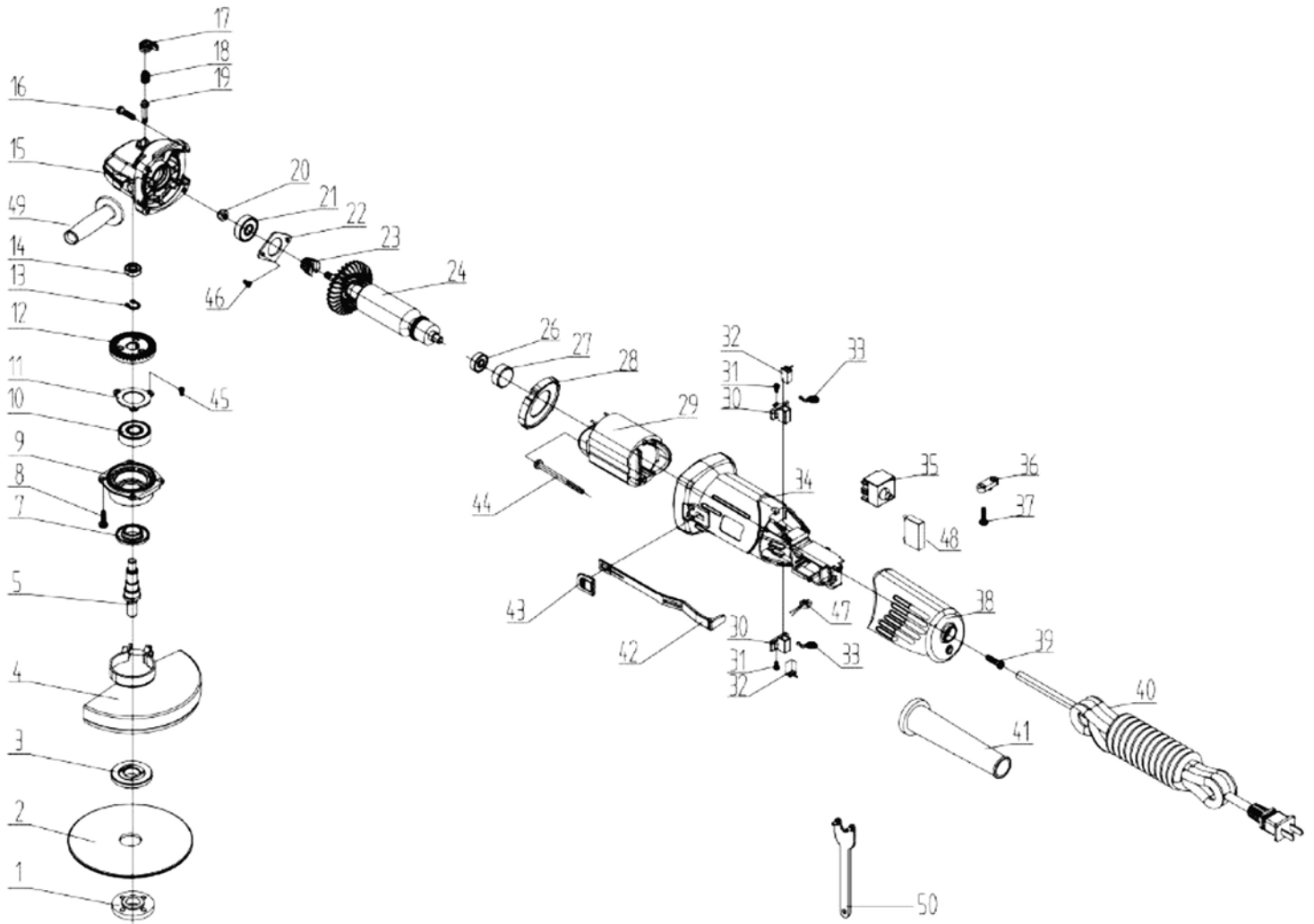


Каталог запасных частей изделия

Действителен с:
04 АВГУСТА 2017г.

МАШИНА РУЧНАЯ
ЭЛЕКТРИЧЕСКАЯ
ШЛИФОВАЛЬНАЯ УГЛОВАЯ

УШМ-
115_125/700



ИНТЕРСКОН

Каталог запасных частей изделия

Действителен с:
04 АВГУСТА 2017г.

МАШИНА РУЧНАЯ
ЭЛЕКТРИЧЕСКАЯ
ШЛИФОВАЛЬНАЯ УГЛОВАЯ

**УШМ-
115_125/700**