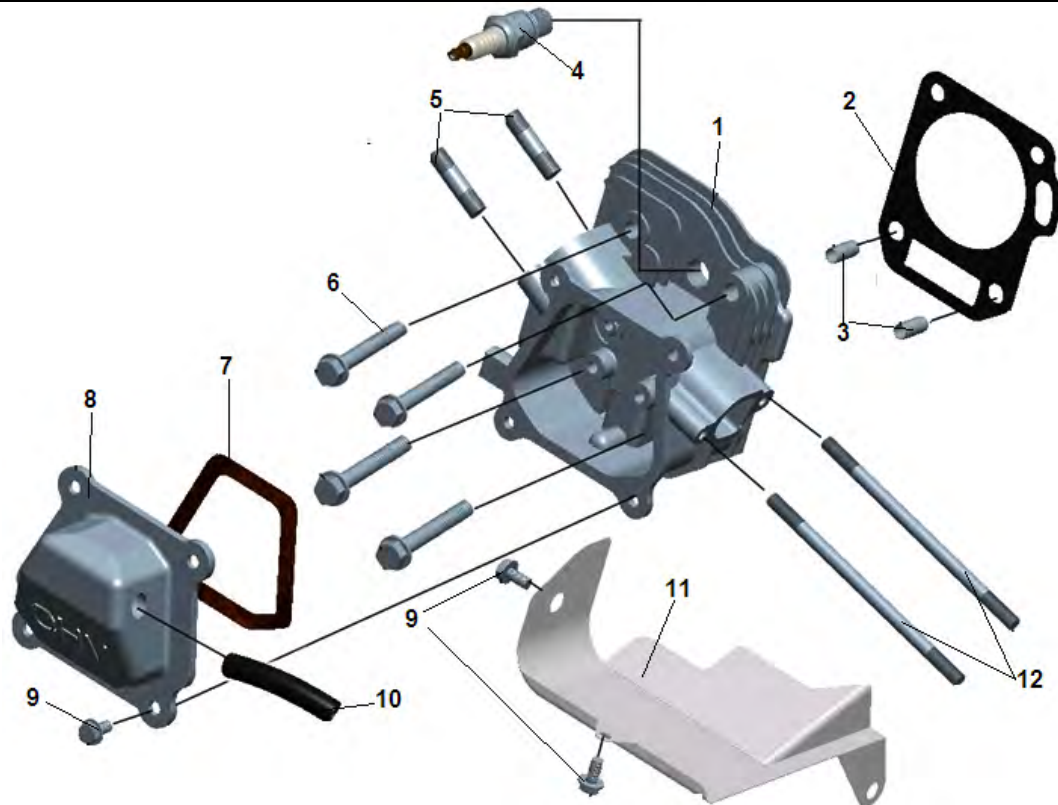
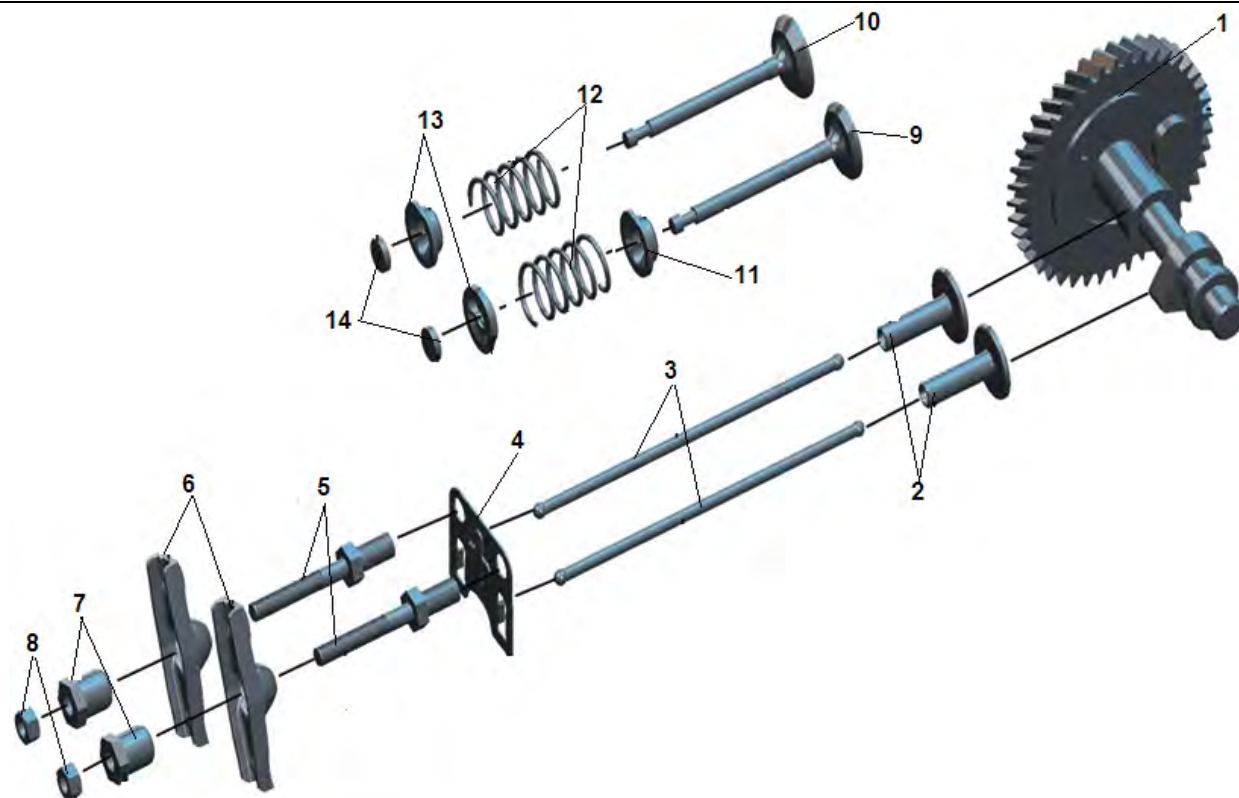


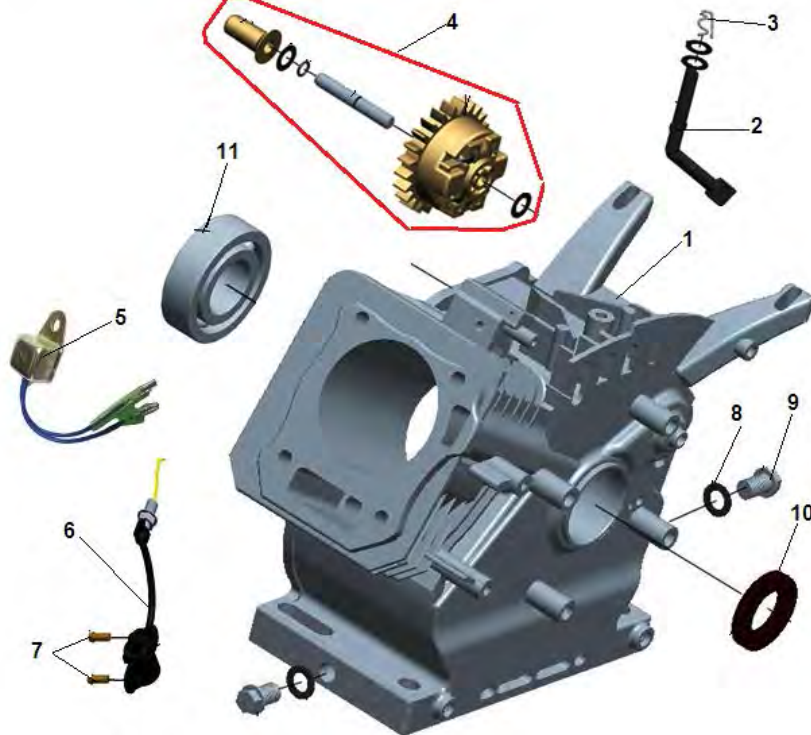
№	Артикул	Наименование	К-во	№	Артикул	Наименование	К-во
1	311010000200	Корпус сторона двигателя	1	13	311010000500	Гайка фланца	2
2	461214004000	Кольцо уплотнительное 218x3,55	1	14	311010001400	Кольцо уплотнительное	1
3	311010001900	Сальник крыльчатки комплект	1	15	311010000400	Входной фланец	1
4	311010000600	Крыльчатка помпы	1	16	311010001200	Обратный клапан	1
5	311010000800	Корпус крыльчатки	1	17	311010001300	Прокладка выходного фланца	1
6	311010001600	Кольцо уплотнительное 49x5,3	1	18	311010000300	Фланец выходной	1
7	311010000100	Корпус сторона фланцев	1	19	402060550160	Болт М6x55	4
8	402060450160	Болт М8x25	4	20	LME06	Гайка М6	3
9	311010001700	Кольцо уплотнительное	2	21	LZA06050	Шпилька 6x50	1
10	311010001100	Пробка	2	22	LSB08025	Болт М8x25	4
11	402060450160	Болт М8x25	3	23	311010001800	Шайба	4
12	311010000900	Патрубок рукава	2	24			



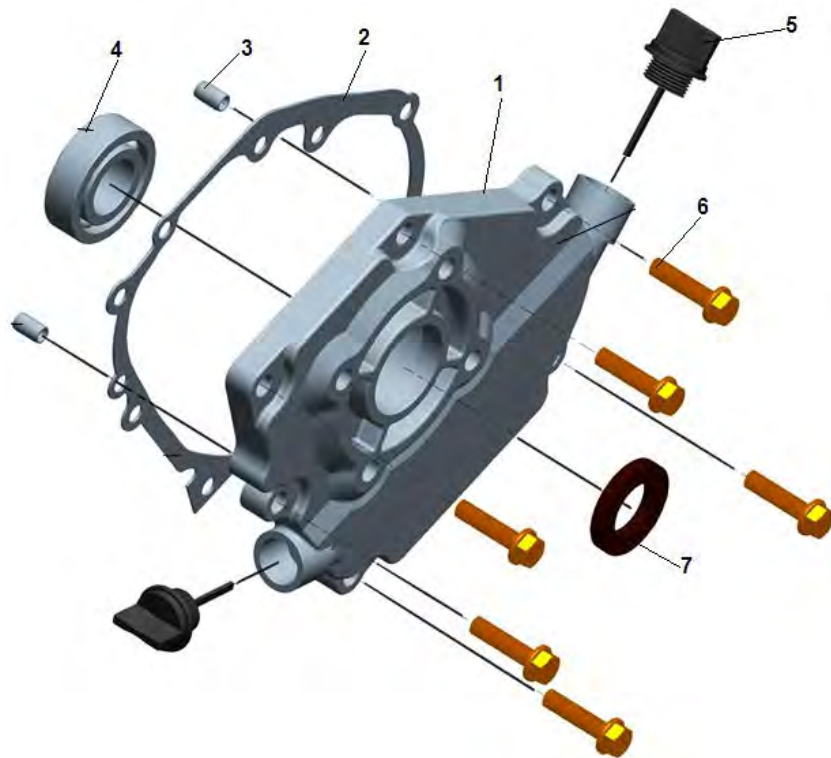
№	Артикул	Наименование	К-во	№	Артикул	Наименование	К-во
1	F301060410000	Головка цилиндра	1	7	301060400200	Прокладка крышки клапанов	1
2	301170400100	Прокладка головки цилиндра	1	8	301060430000	Крышки клапанов	1
3	448100016050	Штифт 10x16	2	9	402060100160	Болт М6x10	3
4	F7RTC	Свеча зажигания	1	10	301060400300	Шланг сапуна	1
5	444080380120	Шпилька 8x22	2	11	301060400500	Пластина воздухонаправляющая	1
6	F301060400400	Болт крепления головки М8x60	4	12	445060830120	Шпилька	1



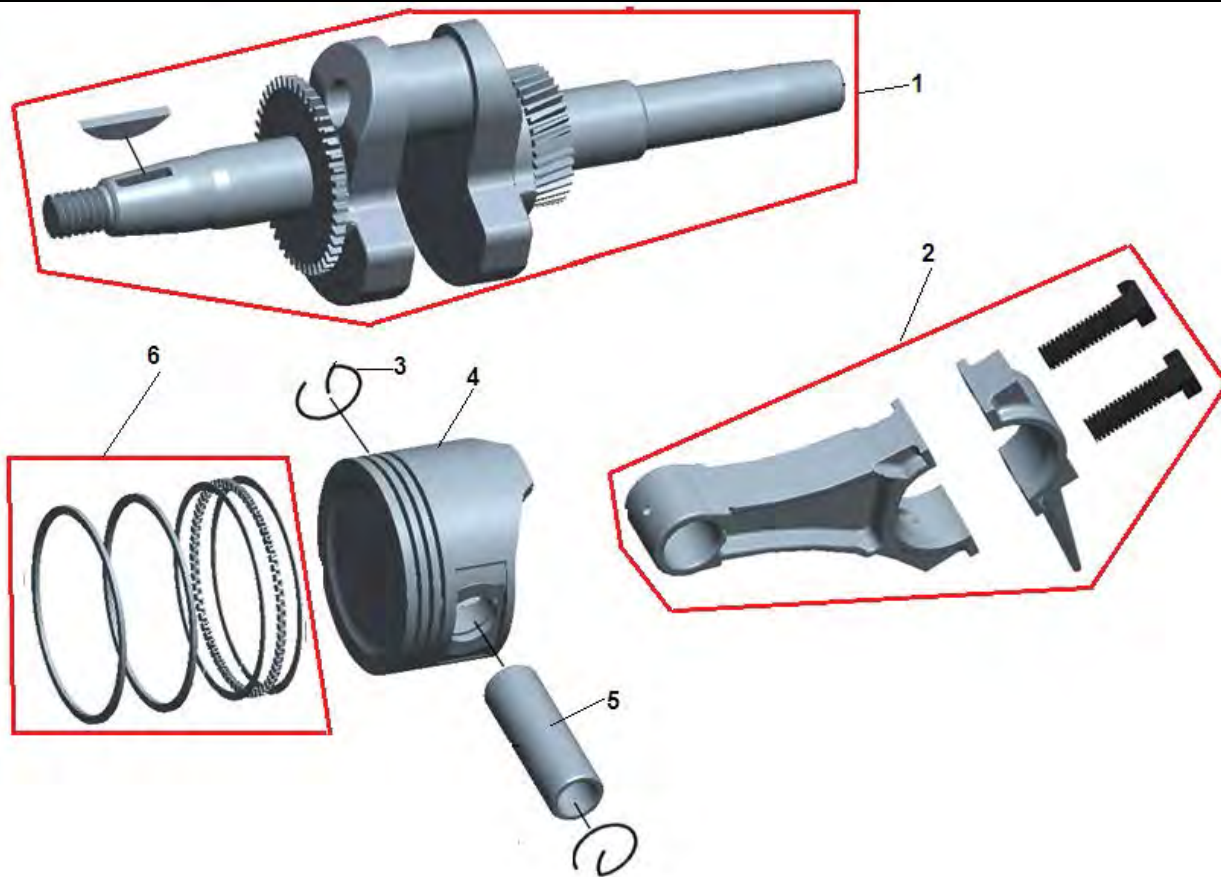
№	Артикул	Наименование	К-во	№	Артикул	Наименование	К-во
1	301130510001	Распредвал	1	8	301060520400	Контргайка	2
2	301130500100	Тарелка толкателей клапанов	2	9	F301060500400	Клапан впускной	1
3	301060500200	Толкатель клапанов (штанга)	2	10	F301060500500	Клапан выпускной	1
4	301060500300	Направляющая толкателей клапанов	1	11	140400011-0001	Колпачек маслоъемный	1
5	301060520300	Шпилька крепления коромысла	2	12	301060500600	Пружина клапана	2
6	301060520100	Коромысло клапана	2	13	301060500800	Сухарь клапана	2
7	301060520200	Гайка коромысла	2	14	301060500900	Колпачек клапана	2



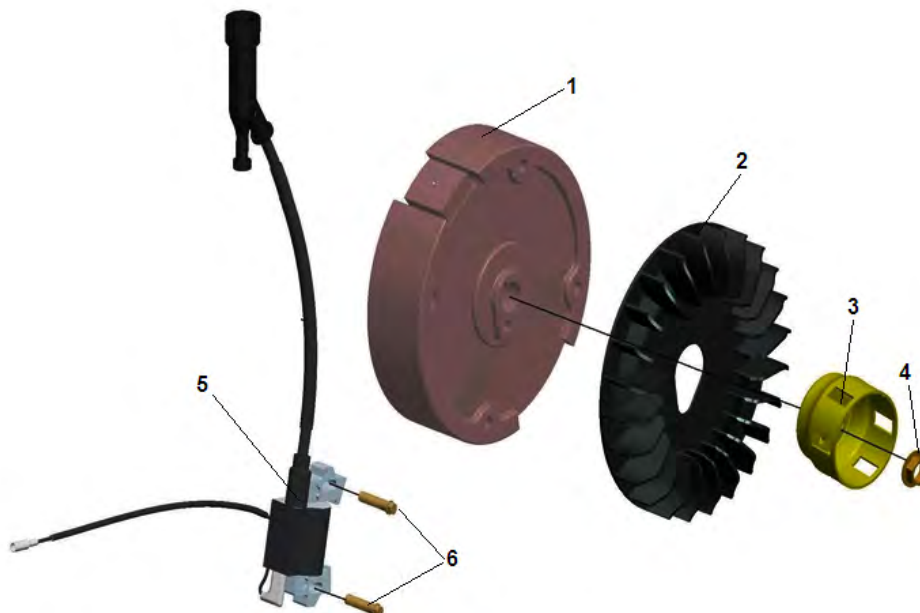
№	Артикул	Наименование	К-во	№	Артикул	Наименование	К-во
1	301170100100	Картер	1	7	F402060160220	Болт М6х25	2
2	301060100200	Ось регулятора оборотов	1	8	439100000101	Прокладка болта	2
3	301060100300	Шплинт	1	9	F301060101001	Болт для слива масла	2
4	171750002-0001	Регулятор оборотов центробежный	1	10	462254106300	Сальник коленвала	1
5	301061200700	Датчик уровня масла (на картере)	1	11	380630137-0002	Подшипник коленвала 6205	1
6	301061200501	Датчик уровня масла (в картере)	1				



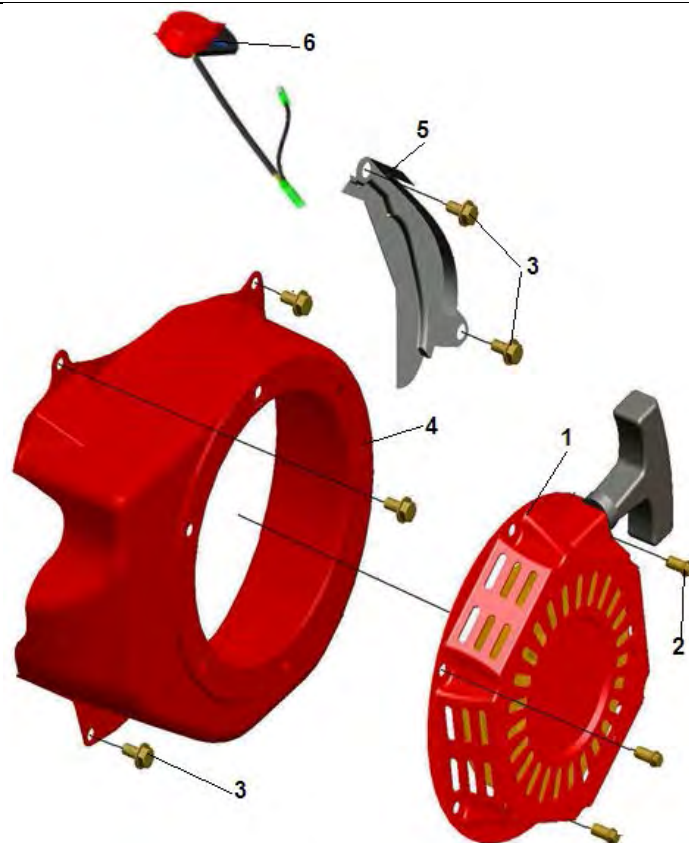
№	Артикул	Наименование	К-во	№	Артикул	Наименование	К-во
1	F301060200100	Крышка картера	1	5	301060210000	Щуп масляный	2
2	301060200400	Прокладка крышки картера	1	6	402080350160	Болт М8х35	6
3	4480800014050	Штифт 8х14	2	7	462254106300	Сальник коленвала 25х41,25х6	1
4	463620560000	Подшипник коленвала 6205	1				



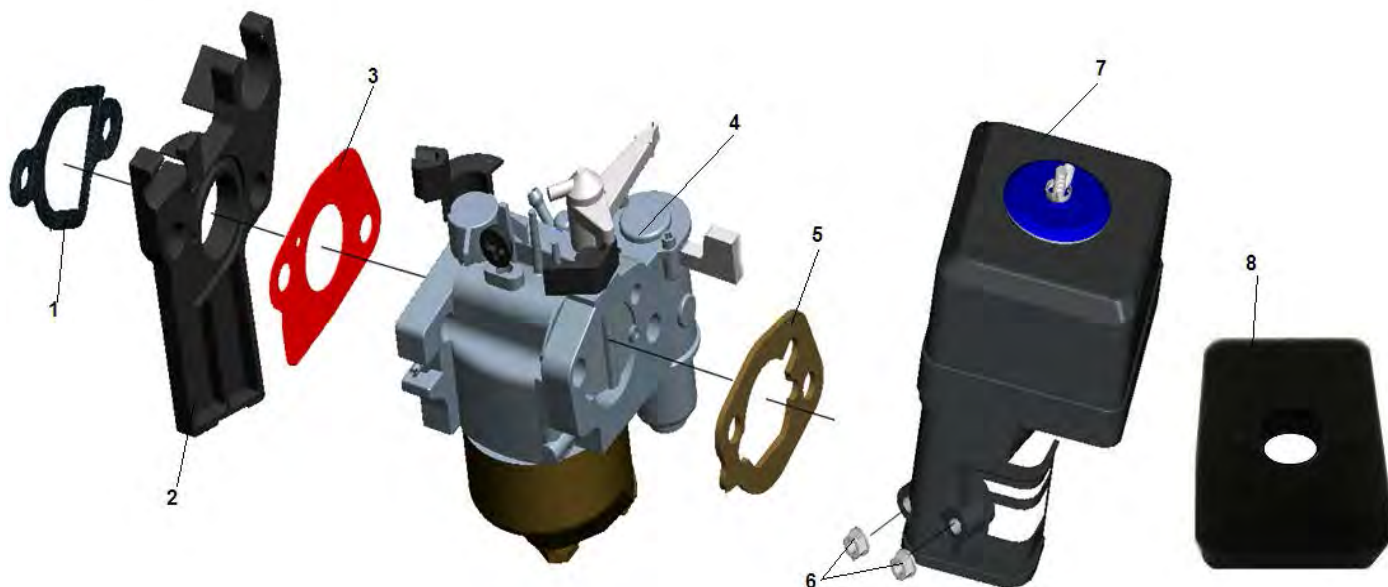
№	Артикул	Наименование	К-во	№	Артикул	Наименование	К-во
1	F301130310111	Коленвал	1	4	301170300400	Поршень 70 мм	1
2	301060320000	Шатун	1	5	F301170300500	Палец поршня	1
3	301060300600	Кольцо стопорное пальца	2	6	301170330000	Кольцо поршневое 70 мм комплект	1



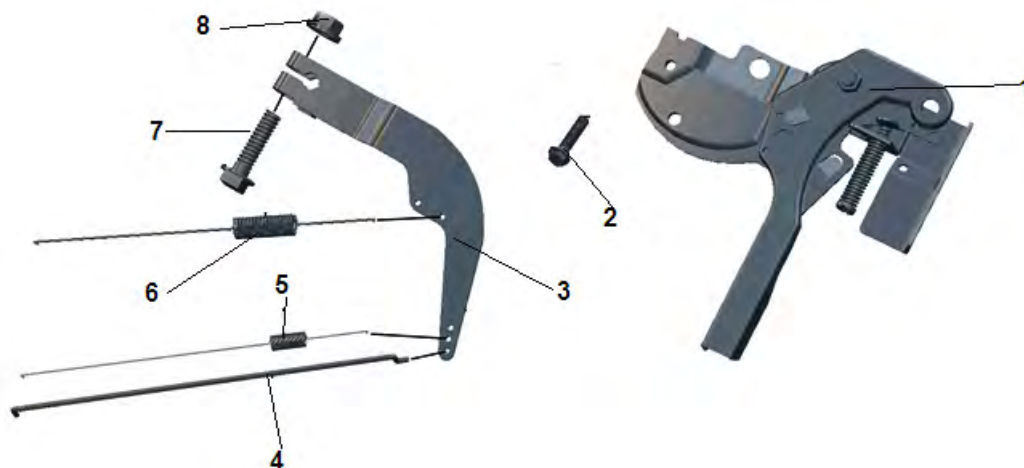
№	Артикул	Наименование	К-во	№	Артикул	Наименование	К-во
1	301061210001	Маховик	1	4	F301061200300	Гайка крепления маховика	1
2	301061200100	Крыльчатка маховика	1	5	301061200401	Магнето	1
3	301061200200	Стакан маховика	1	6	F402060250220	Болт М6х25	2



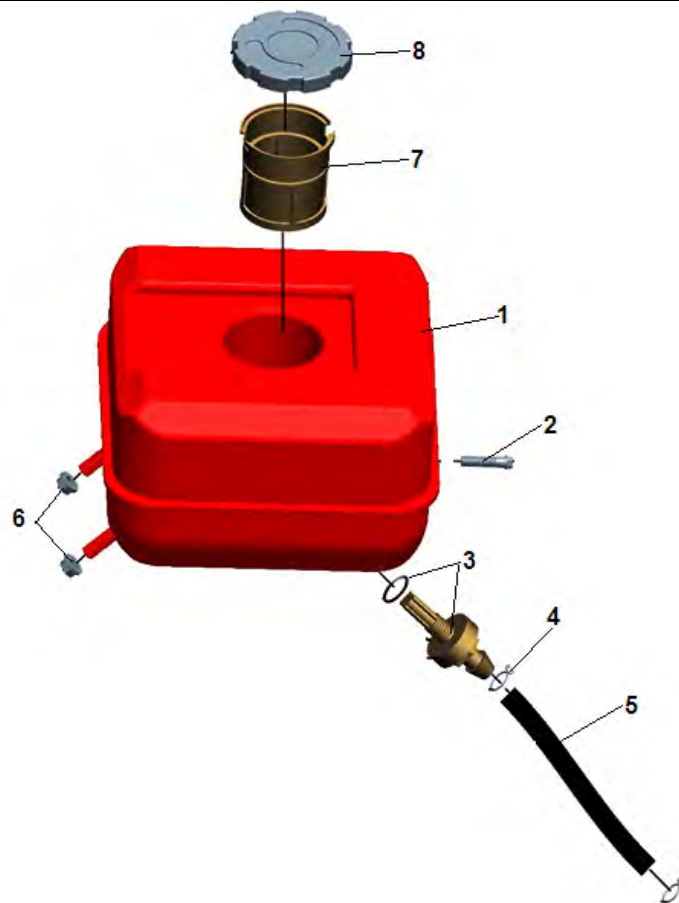
№	Артикул	Наименование	К-во	№	Артикул	Наименование	К-во
1	301060623141	Стартер в сборе	1	4	301060610142	Кожух стартера	1
2	402060080160	Болт М6х8	3	5	402060120160	Пластина	1
3	402060120160	Болт М6х12	6	6	301061200600	Выключатель двигателя	1



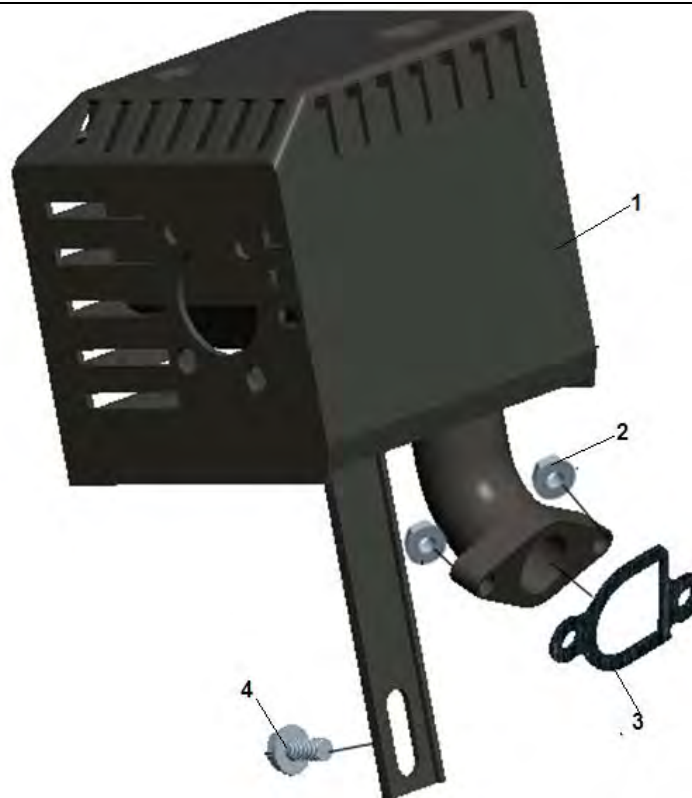
№	Артикул	Наименование	К-во	№	Артикул	Наименование	К-во
1	301060700400	Прокладка под теплоизолятор	1	5	211010607100	Прокладка под корпус фильтра	1
2	301060700300	Теплоизолятор	1	6	F422080000260	Гайка М6	2
3	301060700200	Прокладка под карбюратор	1	7	301060810001	Корпус фильтра (комплект с фильтром)	1
4	F301130710001	Карбюратор	1	8	301060810600	Фильтр воздушный	1



№	Артикул	Наименование	К-во	№	Артикул	Наименование	К-во
1	F301060910001	Рычаг контроля оборотов	1	5	301060900200	Пружина тяги	1
2	402060120160	Болт М6х12	1	6	301060900302	Пружина рычага	1
3	F301060900400	Рычаг регулятора оборотов	1	7	301060900500	Болт крепления рычага	1
4	301060900100	Тяга рычага регулятора	1	8	423060000120	Гайка М6	1



№	Артикул	Наименование	К-во	№	Артикул	Наименование	К-во
1	301061110136	Бак топливный	1	5	301061100400	Шланг топливный	1
2	402060280160	Болт М6х28	1	6	422060000120	Гайка М6	2
3	301061100300	Штуцер бака с топливным фильтром	1	7	301061100100	Фильтр сетчатый бака	1
4	301061100600	Хомут шланга	2	8	301061120001	Крышка бака	1



№	Артикул	Наименование	К-во	№	Артикул	Наименование	К-во
1	301061010000	Глушитель	1	3	301061000100	Прокладка глушителя	1
2	422080000120	Гайка М8	2	4	402060220160	Болт М6х22	1