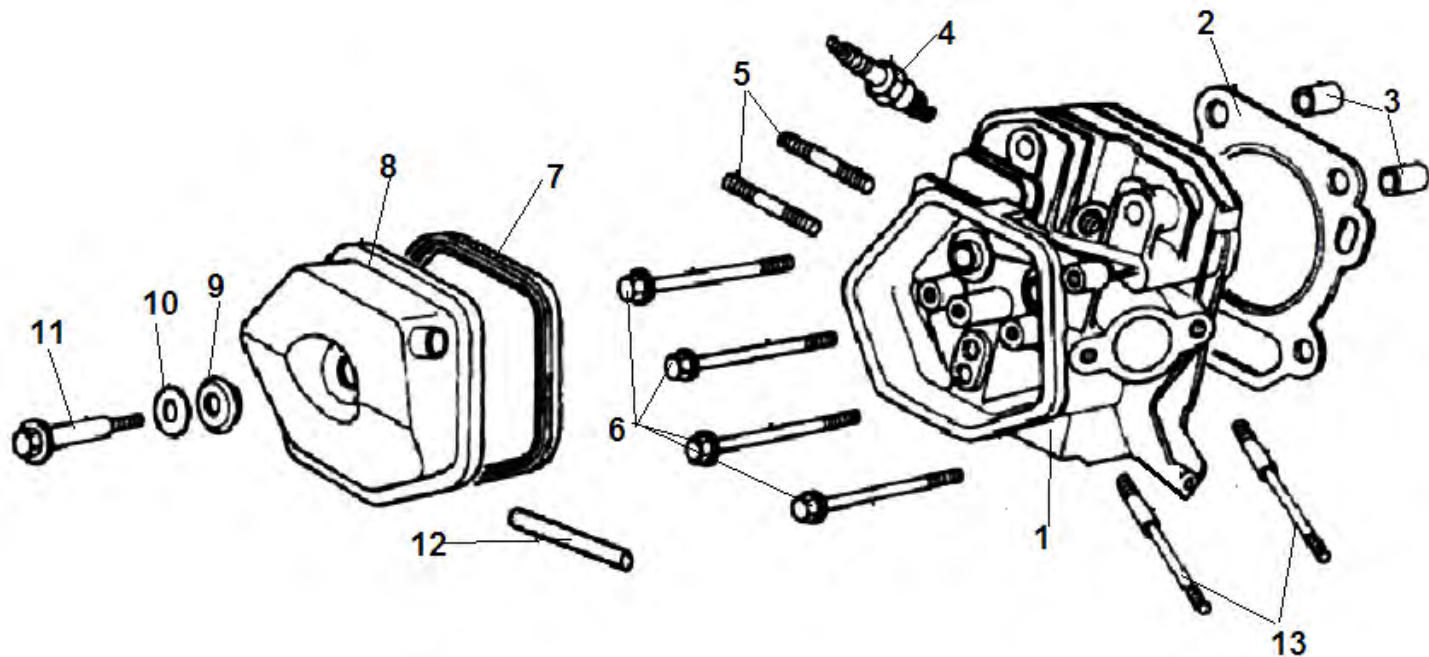
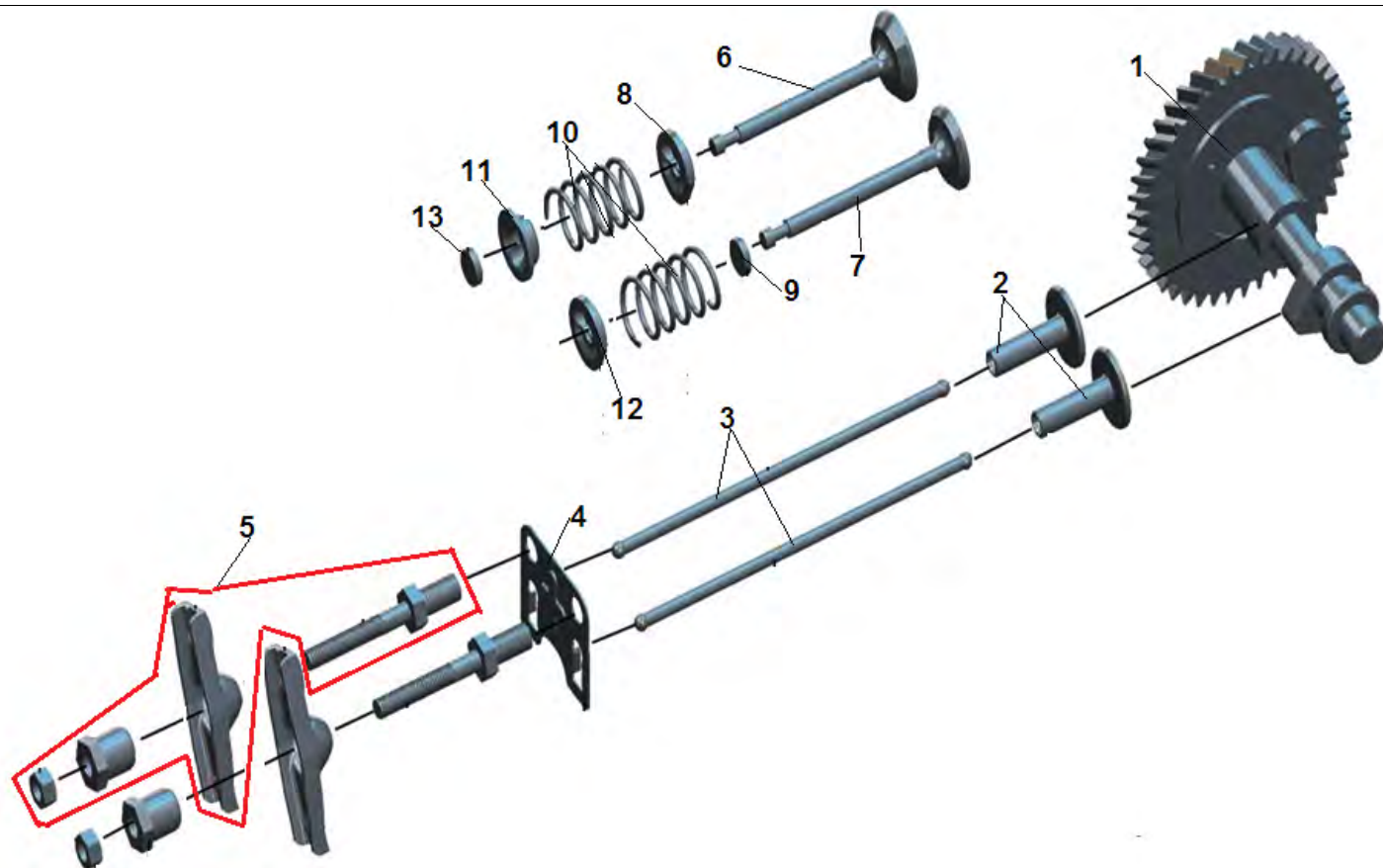


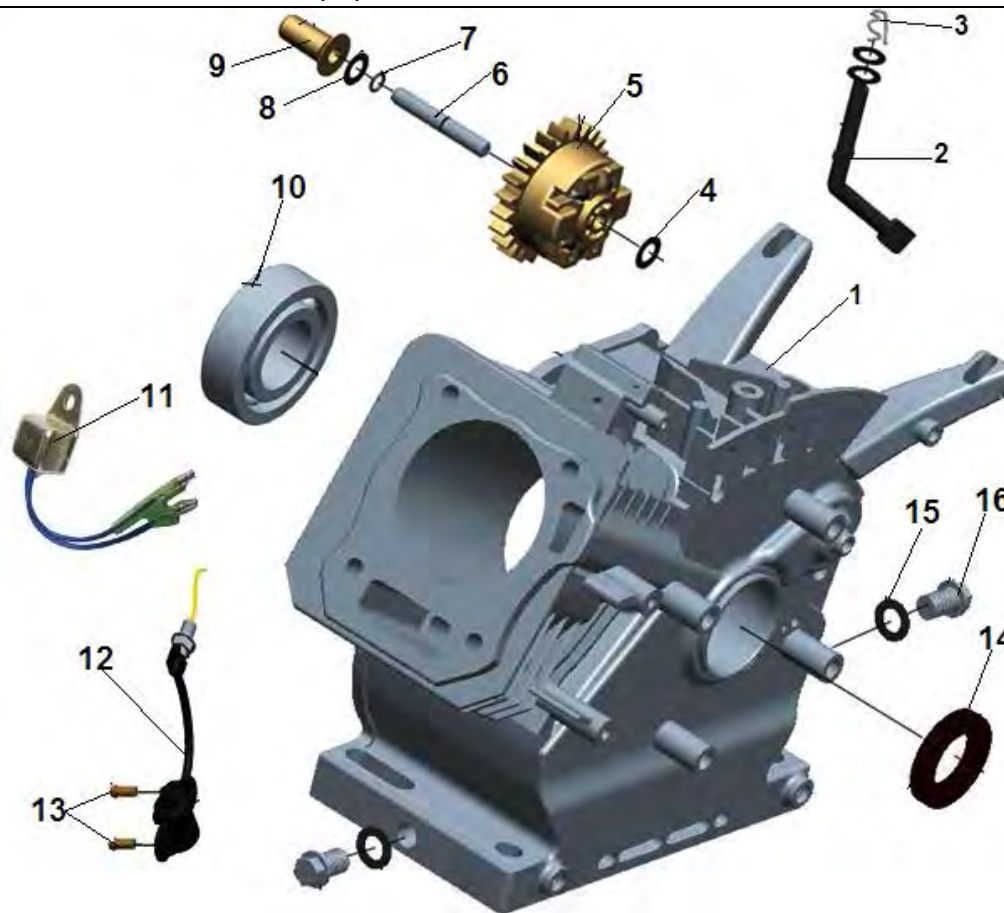
№	Артикул	Наименование	К-во	№	Артикул	Наименование	К-во
1	032080000100	Фланец крепления насоса к двигателю	1	21	039050202500	Кольцо уплотнительное патрубка большое	2
2	039050100100	Крышка насоса сторона двигателя	1	22	039050201600	Корпус помпы сторона фланцев	1
3	039050210100	Сальник крыльчатки механический	1	23	039050201700	Прокладка фланца выпускного	1
4	039050210200	Сальник крыльчатки керамический	1	24	039050201900	Заглушка	1
5	511010804503	Болт M8x45	4	25	039050202000	Кольцо уплотнительное маленькое	2
6	039050100500	Кольцо уплотнительное корпуса помпы	1	26	039050201800	Фланец выходной	1
7	039050200500	Вал шестигранный	1	27	039050202100	Кольцо уплотнительное пробки	1
7-1	709106110220	Кольцо	1	28	039050202200	Пробка заливная	1
8	039050100801	Крыльчатка помпы	2	29	039050202300	Патрубок выходной маленький	2
9	039050201200	Кольцо уплотнительное крыльчатки	2	30	039050202400	Гайка фланца маленькая	2
10	039050200600	Колесо рабочее с лопастями	1	31	039050203000	Хомут	2
11	039050200800	Кольцо уплотнительное крышки крыльчатки	1	32	039050202800	Заглушка	1
12	039050200900	Втулка рабочего колеса	1	33	039050203100	Фильтр всасывающий	1
13	511051001603	Болт M10x16	1	<b>34</b>	<b>039050200000</b>	<b>Корпус помпы в сборе</b>	<b>1</b>
14	039050201100	Крышка крыльчатки	1	35	032080100001	Рама	1
15	039050203200	Кольцо резиновое крышки крыльчатки	1	36	029910100100	Опора рамы	4
16	039050201400	Клапан насоса	1	37	029019900100	Шланг топливный	1
17	039050201500	Пробка сливная	1	38	019990001200	Штуцер топливного бака	1
18	039050202900	Хомут	3	39	019990001300	Крышка топливного бака	1
19	039050202700	Гайка фланца большая	2	40	012020003600	Фильтр вставка бака	1
20	039050202600	Патрубок рукава большой	2	41	019990004603	Бак топливный	1



№	Артикул	Наименование	К-во	№	Артикул	Наименование	К-во
1	012040000500	Головка цилиндра	1	8	012041800000	Крышки клапанов	1
2	012040000800	Прокладка головки цилиндра	1	9	019990002300	Прокладка	1
3	514011202000	Штифт 12x20	2	10	019990002400	Шайба	1
4	F7RTC	Свеча зажигания	1	11	019990002200	Болт крепления крышки	1
5	516050805501	Шпилька 8x55	2	12	019990003900	Шланг сапуна	1
6	511051008006	Болт крепления головки M10x80	4	13	516050812301	Шпилька M8x123	2
7	019990002600	Прокладка крышки клапанов	1	14			

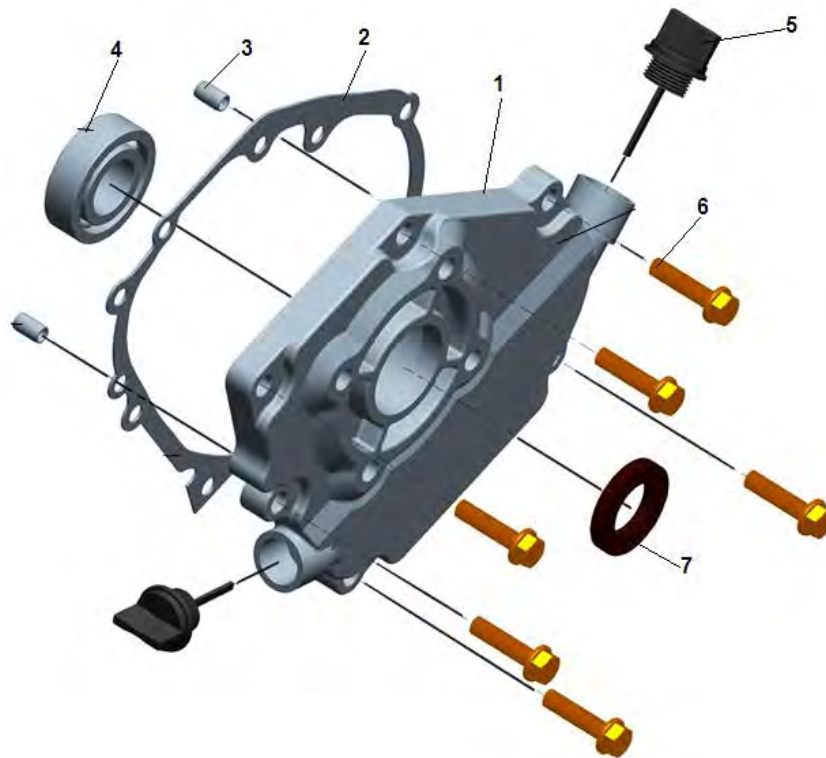


№	Артикул	Наименование	К-во	№	Артикул	Наименование	К-во
1	012040500000	Распредвал	1	8	019990003300	Тарелка под пружину клапана	1
2	019990003500	Тарелка толкателей клапанов	2	9	019990003400	Колпачек маслосъемный	1
3	012040000900	Толкатель клапанов	2	10	019990003200	Пружина клапана	2
4	012041700000	Направляющая толкателей клапанов	1	11	019990003000	Сухарь выпускного клапана	1
5	<b>019990002700</b>	<b>Коромысло клапана комплект</b>	<b>2</b>	12	019990003100	Сухарь впускного клапана	1
6	012040000600	Клапан выпускной	1	13	019990002900	Колпачек клапана	1
7	012040000700	Клапан впускной	1	14			

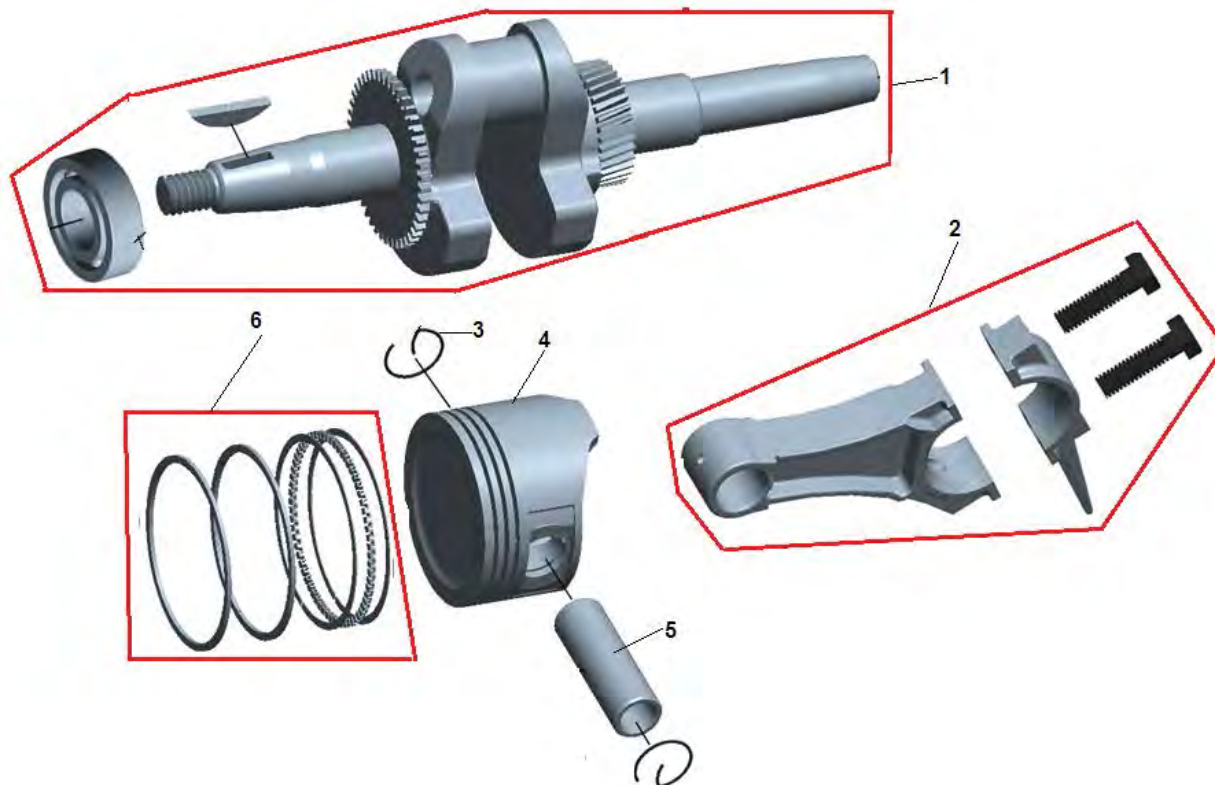


№	Артикул	Наименование	К-во	№	Артикул	Наименование	К-во
1	012040000100	Картер	1	9	019990001900	Толкатель регулятора	1
2	012040000200	Ось регулятора оборотов	1	10	521010010401	Подшипник коленвала 6206/P5	1
3	019990001600	Шплинт	1	11	019990001700	Датчик уровня масла (на картере)	1
4	019990000600	Шайба	1	12	019990003700	Датчик уровня масла (в картере)	1
5	012040200000	Регулятор оборотов	1	13	511050601201	Болт М6х12	2
6	019990002100	Вал регулятора	1	14	522010100501	Сальник коленвала 30х46х8	1
7	012020000600	Кольцо упорное	1	15	019990001500	Прокладка болта	2
8	019990000600	Шайба толкателя	1	16	019990001400	Болт для слива масла М12х14	2

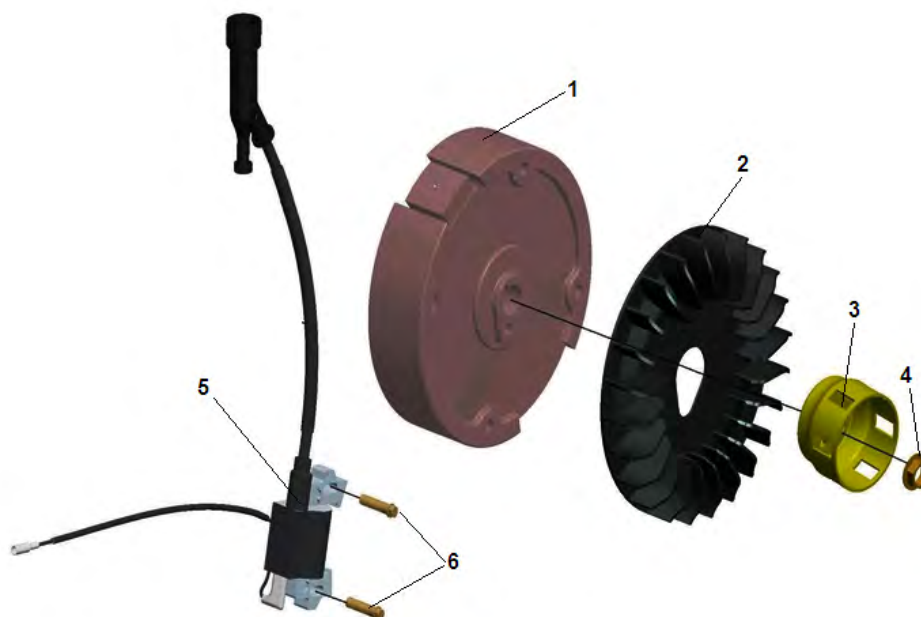




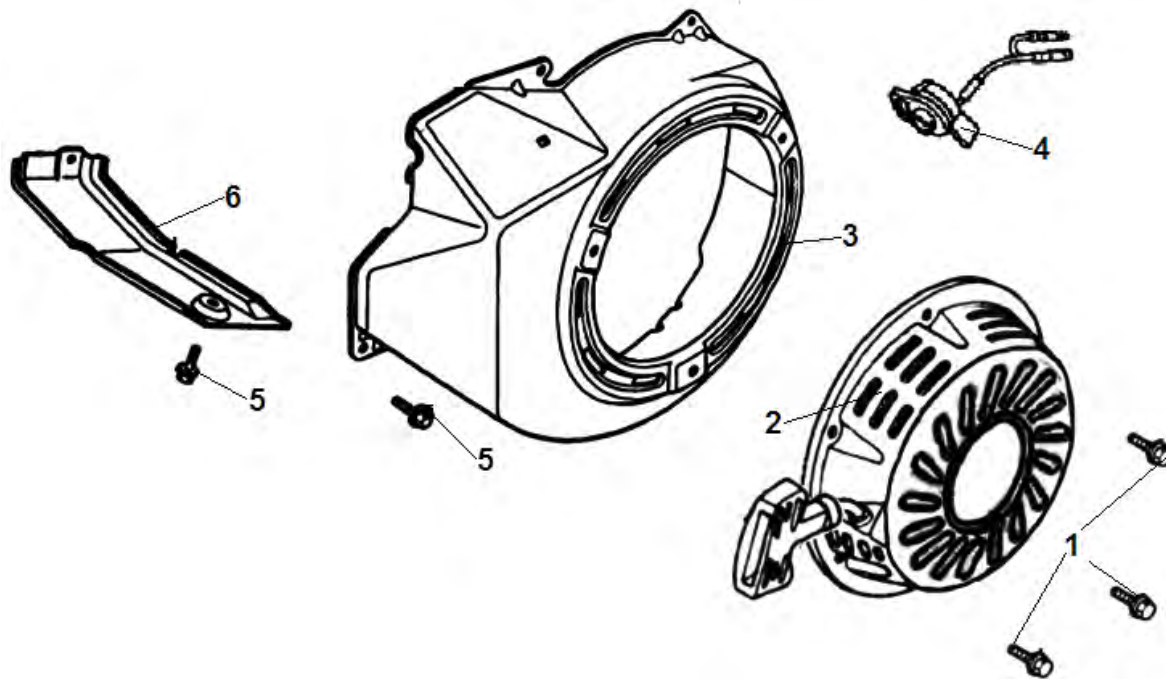
№	Артикул	Наименование	К-во	№	Артикул	Наименование	К-во
1	012040000300	Крышка картера	1	5	012040100000	Щуп масляный	2
2	012040000400	Прокладка крышки картера	1	6	511050803803	Болт М8х38	7
3	514010801400	Штифт 8х14	2	7	522010100501	Сальник коленвала 30х46х8	1
4	521010010401	Подшипник коленвала 6206	1				



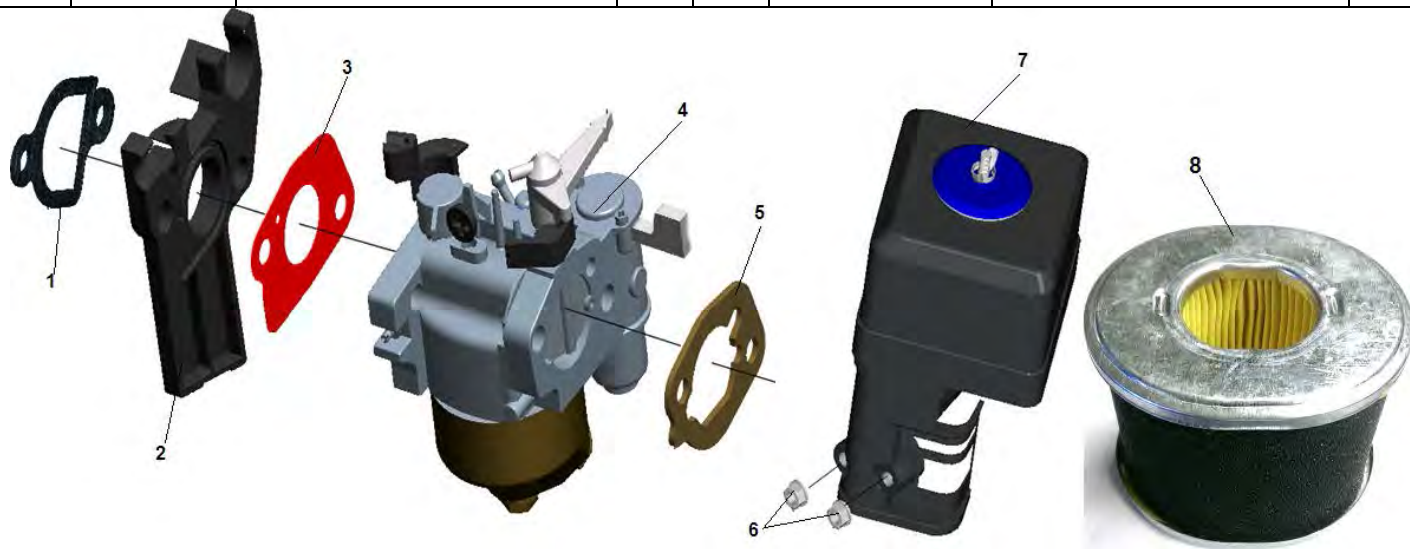
№	Артикул	Наименование	К-во	№	Артикул	Наименование	К-во
1	012040001307	Коленвал	1	4	012040001100	Поршень 77 мм	1
2	012040400000	Шатун	1	5	012040001200	Палец поршня	1
3	518041800000	Кольцо стопорное пальца	2	6	012040300000	Кольцо поршневое 77 мм комплект	1



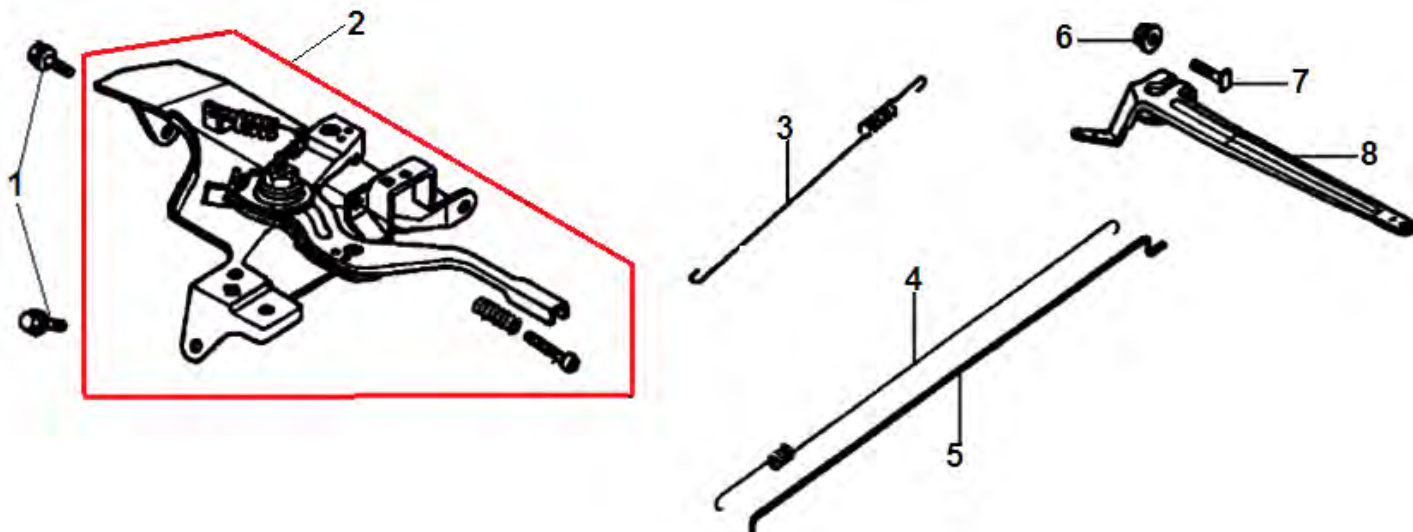
№	Артикул	Наименование	К-во	№	Артикул	Наименование	К-во
1	012040600000	Маховик	1	4	019990003600	Гайка крепления маховика	1
2	012040001400	Крыльчатка маховика	1	5	012040001800	Магнето	1
3	012040001500	Стакан маховика	1	6	511050602201	Болт М6х22	2



№	Артикул	Наименование	К-во	№	Артикул	Наименование	К-во
1	511050600807	Болт М6х8	4	4	35540-Z060140-QG00	Выключатель зажигания	1
2	012041400041	Стартер в сборе	1	5	511050601201	Болт М6х12	6
3	012040001641	Кожух маховика	1	6			

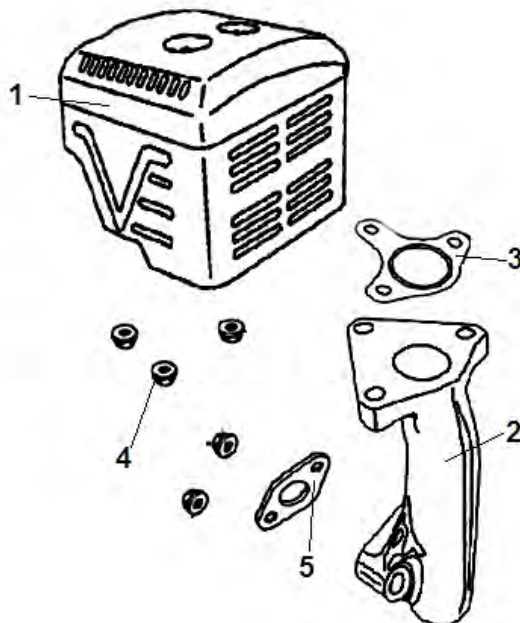


№	Артикул	Наименование	К-во	№	Артикул	Наименование	К-во
1	012040001900	Прокладка под теплоизолятор	1	5	019990004400	Прокладка под корпус фильтра	1
2	012040002000	Теплоизолятор	1	6	512040600001	Гайка М6	2
3	012040002100	Прокладка под карбюратор	1	7	<b>012040700000</b>	<b>Корпус фильтра комплект</b>	<b>1</b>
4	012040900000	Карбюратор	1	8	0120407000300	Фильтр воздушный 77x113x92	1



№	Артикул	Наименование	К-во	№	Артикул	Наименование	К-во
1	511050601201	Болт М6х12	2	5	012040002400	Тяга регулятора оборотов	1
2	<b>012041000000</b>	<b>Рычаг регулировки оборотов</b>	1	6	512040600001	Гайка М6	1
3	012040002201	Пружина рычага регулятора	1	7	012020004500	Болт	1
4	012040002300	Пружина тяги регулятора	1	8	012040002600	Рычаг регулятора оборотов	1





№	Артикул	Наименование	К-во	№	Артикул	Наименование	К-во
1	01204080000	Глушитель	1	4	512040800001	Гайка М8	5
2	012040003200	Коллектор выпускной	1	5	029049910600	Прокладка выпускного коллектора	1
3	019990004100	Прокладка глушителя	1				