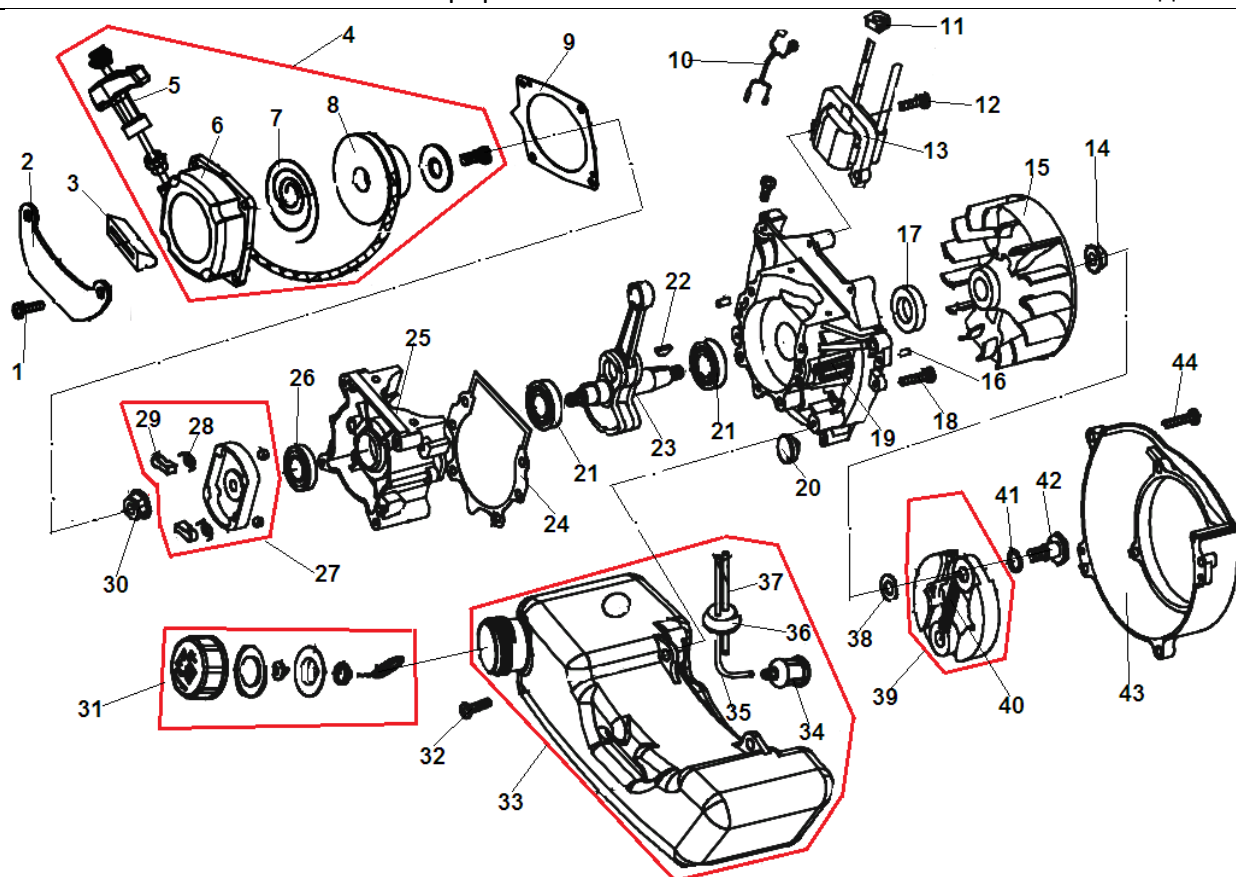
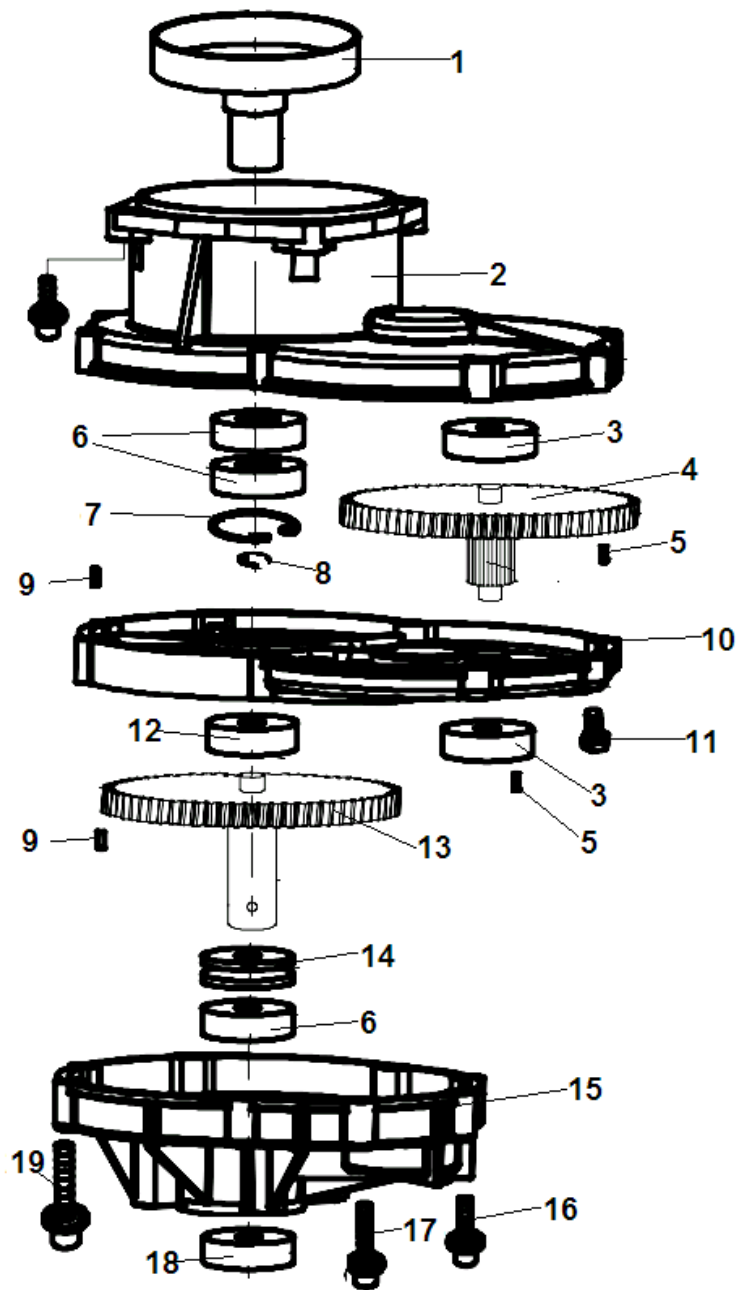


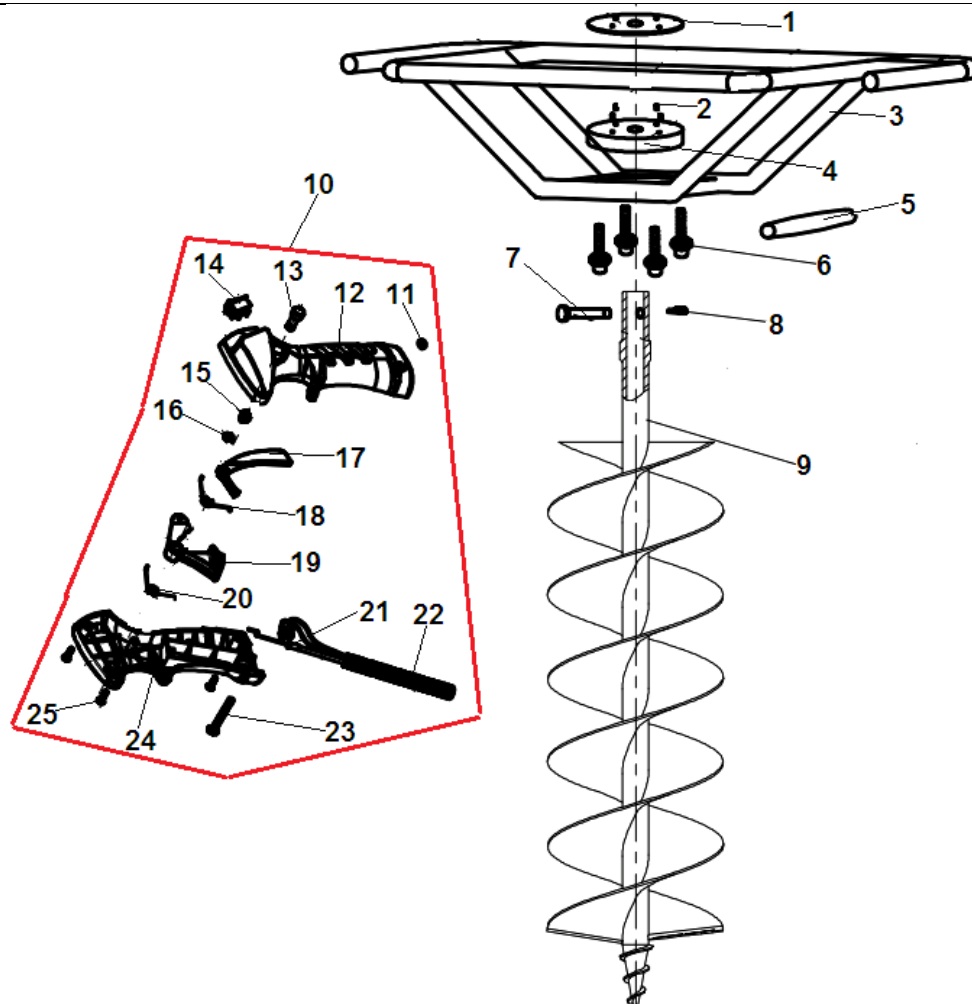
| № | Артикул | Наименование | К-во | № | Артикул | Наименование | К-во |
|----|------------------|-----------------------------|----------|----|-----------|-----------------------------|------|
| 1 | 914405202 | Болт М5х20 | 5 | 18 | 043112710 | Прокладка цилиндра | 1 |
| 2 | 033265140 | Шайба уплотнительная | 1 | 19 | 043114710 | Прокладка под теплоизолятор | 1 |
| 3 | 043165120 | Защита крышки цилиндра | 1 | 20 | 043114110 | Теплоизолятор | 1 |
| 4 | 043141260 | Колпак свечи | 1 | 21 | 910105252 | Болт М5х25 | 2 |
| 5 | 033141280 | Пружина колпачка свечи | 1 | 22 | 043151710 | Прокладка под карбюратор | 1 |
| 6 | L7T | Свеча зажигания | 1 | 23 | 053151000 | Карбюратор | 1 |
| 7 | 043165110 | Крышка цилиндра | 1 | 24 | 921129651 | Винт 2,9х6,5 | 1 |
| 8 | 910405202 | Болт М5х20 | 6 | 25 | 043153150 | Рычаг воздушной заслонки | 1 |
| 9 | 053112110 | Цилиндр | 1 | 26 | 043153110 | Корпус воздушного фильтра | 1 |
| 10 | 043116710 | Прокладка глушителя | 1 | 27 | 043153130 | Заслонка воздушная | 1 |
| 11 | 731216100 | Глушитель | 1 | 28 | 043153160 | Кронштейн крепления крышки | 1 |
| 12 | 910106601 | Болт М6х60 | 2 | 29 | 910405552 | Болт М5х55 | 2 |
| 13 | 731216610 | Крышка глушителя защитная | 1 | 30 | 043153210 | Фильтр воздушный | 1 |
| 14 | 914405122 | Болт М5х12 | 3 | 31 | 043153290 | Крышка фильтра внутренняя | 1 |
| 15 | 053121100 | Поршень комплект | 1 | 32 | 043153510 | Крышка воздушного фильтра | 1 |
| 16 | 971114154 | Подшипник поршневого пальца | 1 | 33 | 910405162 | Болт М5х16 | 3 |
| 17 | 053121200 | Кольцо поршневое | 2 | 34 | | | |



| № | Артикул | Наименование | К-во | № | Артикул | Наименование | К-во |
|----|------------------|-------------------------------------|------|----|------------------|-------------------------------|------|
| 1 | 914405202 | Болт М5х20 | 5 | 23 | 053122000 | Коленвал | 1 |
| 2 | 033154930 | Кронштейн крепления топливного бака | 1 | 24 | 043131170 | Прокладка картера | 1 |
| 3 | 033154980 | Проставка уплотнительная | 1 | 25 | 043131130 | Картер сторона стартера | 1 |
| 4 | 033161000 | Стартер в сборе | 1 | 26 | 980122207 | Сальник коленвала 12х22х7 | 1 |
| 5 | 033161410 | Ручка стартера | 1 | 27 | 033161600 | Плата собачек стартера | 1 |
| 6 | 033161110 | Крышка стартера | 1 | 28 | 033161660 | Пружина собачки стартера | 2 |
| 7 | 033161210 | Пружина стартера возвратная | 1 | 29 | 033161650 | Собачка стартера | 2 |
| 8 | 033161310 | Барабан стартера | 1 | 30 | 933008002 | Гайка М8 | 1 |
| 9 | 033161820 | Прокладка под стартер | 1 | 31 | 033154500 | Пробка топливного бака | 1 |
| 10 | 043142200 | Провод выключения зажигания | 1 | 32 | 910405162 | Болт М5х16 | 2 |
| 11 | 030113890 | Уплотнение провода | 1 | 33 | 731254100 | Бак топливный комплект | 1 |
| 12 | 910405202 | Болт М5х20 | 6 | 34 | 0331154210 | Фильтр топливный | 1 |
| 13 | 043141200 | Магнето | 1 | 35 | 043154240 | Шланг топливный | 1 |
| 14 | 933008002 | Гайка М8 | 1 | 36 | 033154230 | Уплотнение шлангов | 1 |
| 15 | 043141110 | Маховик | 1 | 37 | 043154250 | Шланг праймера | 1 |
| 16 | 952104102 | Штифт 4х10 | 4 | 38 | 033145950 | Шайба 8 | 2 |
| 17 | 980153007 | Сальник коленвала 15х30х7 | 1 | 39 | 033145100 | Сцепление комплект | 1 |
| 18 | 910405302 | Болт М5х30 | 4 | 40 | 033145150 | Пружина сцепления | 1 |
| 19 | 043131110 | Картер сторона маховика | 1 | 41 | 941510001 | Шайба 10,5х14х0,5 | 2 |
| 20 | 033131180 | Упорный буфер топливного бака | 2 | 42 | 033145910 | Болт крепления сцепления | 2 |
| 21 | 976162020 | Подшипник коленвала 6202/Р5 | 2 | 43 | 043134100 | Крышка маховика | 1 |
| 22 | 951105132 | Шпонка маховика 3х5х13 | 1 | 44 | 910405252 | Болт М5х25 | 2 |



| № | Артикул | Наименование | К-во | № | Артикул | Наименование | К-во |
|----|-----------|--------------------------------|------|----|-----------|------------------------------------|------|
| 1 | 731222210 | Барабан сцепления | 1 | 11 | 731221210 | Болт –заглушка редуктора | 1 |
| 2 | 731221110 | Корпус редуктора верхняя часть | 1 | 12 | 976360020 | Подшипник 6002 | 1 |
| 3 | 976362010 | Подшипник 6201 | 2 | 13 | 731222130 | Шестерня ведомая, комплект с валом | 1 |
| 4 | 731222110 | Шестерня промежуточная | 1 | 14 | 976511040 | Опора подшипника | 1 |
| 5 | 952104100 | Штифт 4x10 | 2 | 15 | 731221130 | Корпус редуктора нижняя часть | 1 |
| 6 | 976360040 | Подшипник 6004 | 3 | 16 | 910405252 | Болт М5x25 | 2 |
| 7 | 942242001 | Кольцо стопорное 42 | 1 | 17 | 910405302 | Болт М5x30 | 2 |
| 8 | 942218001 | Кольцо стопорное 18 | 1 | 18 | 980203573 | Сальник 20x35x7 | 1 |
| 9 | 952104120 | Штифт 4x12 | 2 | 19 | 910405502 | Болт М5x50 | 4 |
| 10 | 731221120 | Корпус редуктора средняя часть | 1 | 21 | | | |



| № | Артикул | Наименование | К-во | № | Артикул | Наименование | К-во |
|-----------|------------------|-------------------------------------|----------|----|-----------|----------------------------|------|
| 1 | 731211140 | Держатель | 1 | 14 | 990913510 | Выключатель зажигания | 1 |
| 2 | 731211130 | Штифт направляющий | 4 | 15 | 990913260 | Пружина | 1 |
| 3 | 731211160 | Руль | 1 | 16 | 942305001 | Шайба 5 | 1 |
| 4 | 731211120 | Прокладка резиновая | 1 | 17 | 990913450 | Стопорный рычаг курка газа | 1 |
| 5 | 990131710 | Ручка руля левая | 1 | 18 | 990913470 | Пружина рычага | 1 |
| 6 | 910406321 | Болт 6x32 | 4 | 19 | 990913410 | Курок газа | 1 |
| 7 | 952108450 | Штифт крепления шнека | 1 | 20 | 990913430 | Пружина курка газа | 1 |
| 8 | 952408463 | Шплинт | 1 | 21 | 990913610 | Трос газа | 1 |
| 9 | 731241110 | Шнек для почвы | 1 | 22 | 990913680 | Защита троса газа | 1 |
| 10 | 990913200 | Рукоятка управления комплект | 1 | 23 | 914105402 | Болт М5х40 | 1 |
| 11 | 930005002 | Гайка М5 | 1 | 24 | 990913210 | Рукоятка правая половина | 1 |
| 12 | 990913310 | Рукоятка левая половина | 1 | 25 | 921129121 | Винт 2,9х12 | 3 |
| 13 | 990906252 | Болт М6х25 | 4 | 26 | | | |