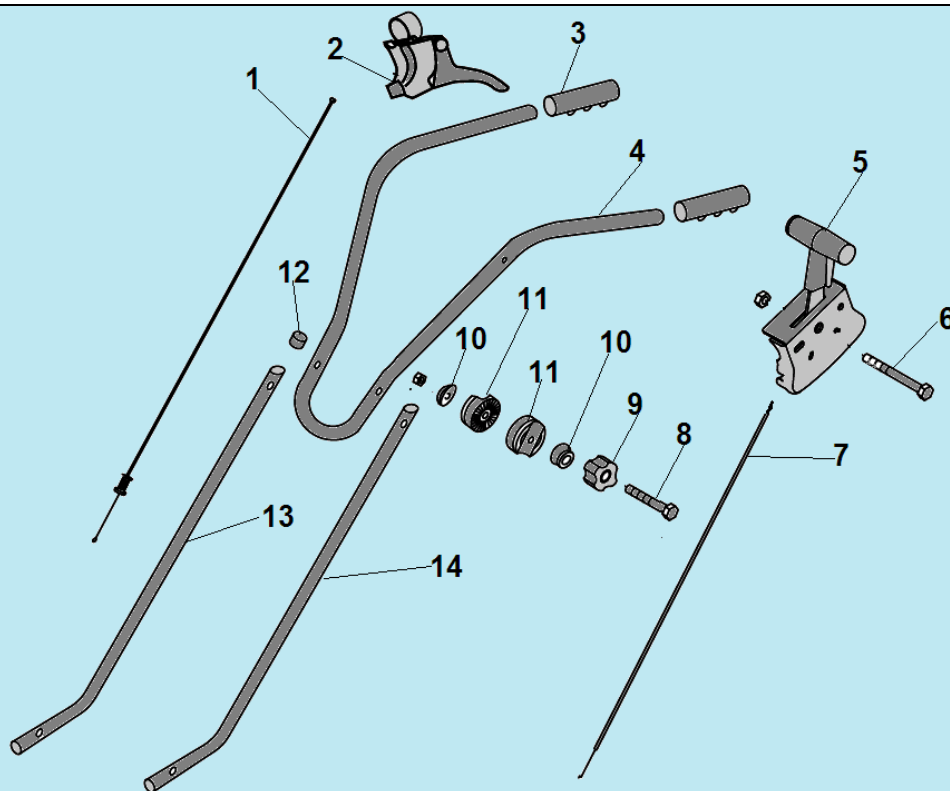
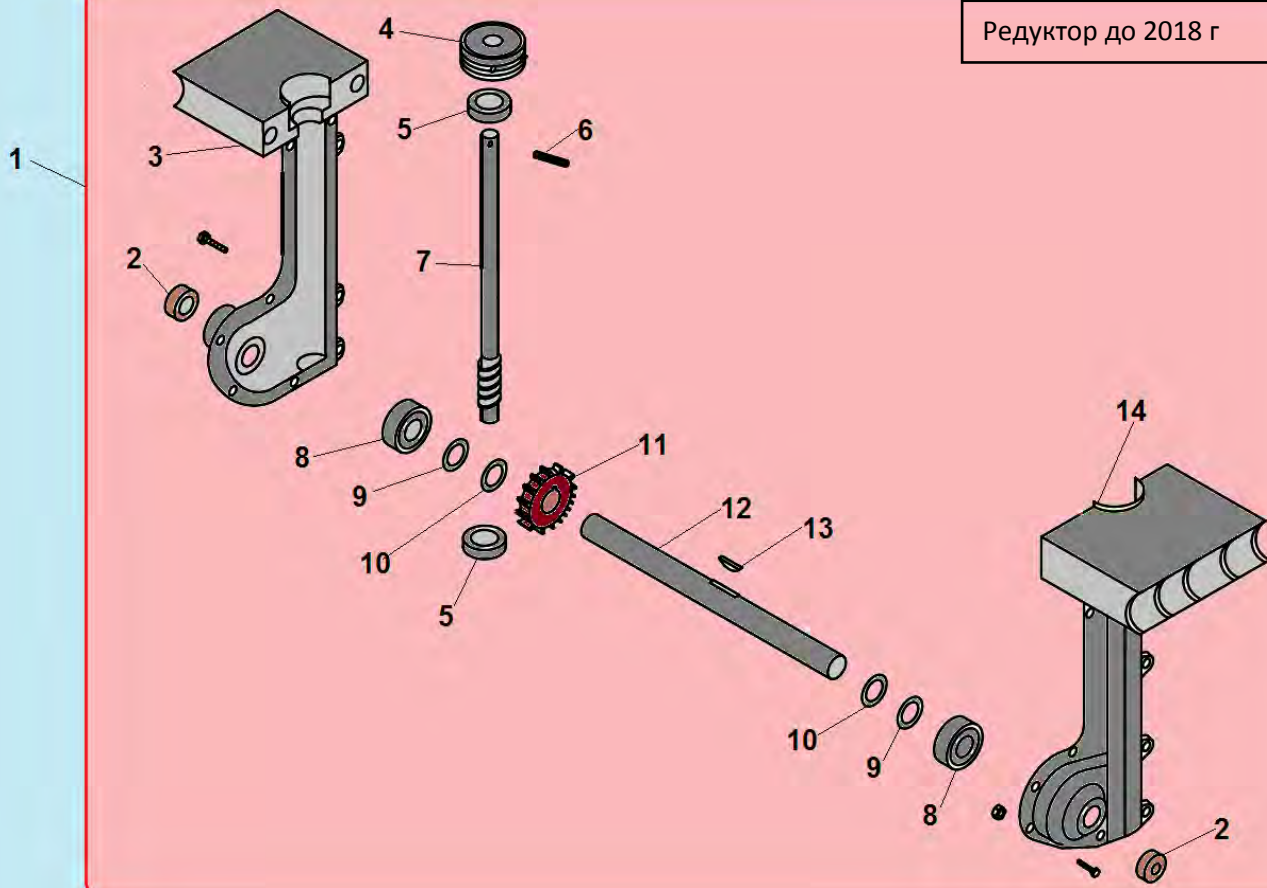


| № | Артикул | Наименование | К-во | № | Артикул | Наименование | К-во |
|---|---------|-------------------------------|------|----|---------|-----------------------------|------|
| 1 | | Двигатель 140 см ³ | 1 | 10 | 802065 | Кожух ремня | 1 |
| 2 | 805086 | Втулка ф7,5мм | 2 | 11 | 807018 | Ремень 5PJ-163 | 1 |
| 3 | 804038 | Шкив ремня на двигатель | 1 | 12 | 804039 | Шкив ремня на редуктор | 1 |
| 4 | 801051 | Шайба 10x30x2 | 1 | 13 | 805084 | Пружина кронштейна | 1 |
| 5 | | Болт 10x35 | 1 | 14 | 805055 | Втулка натяжного устройства | 1 |
| 6 | 802064 | Рама двигателя | 1 | 15 | | Кронштейн ролика | 1 |
| 7 | 801095 | Болт М8x250 | 1 | 16 | | Втулка 13 мм | 1 |
| 8 | 808026 | Рама | 1 | 17 | 804015 | Ролик натяжения ремня | 1 |
| 9 | 802053 | Крышка рамы | 1 | 18 | | | |

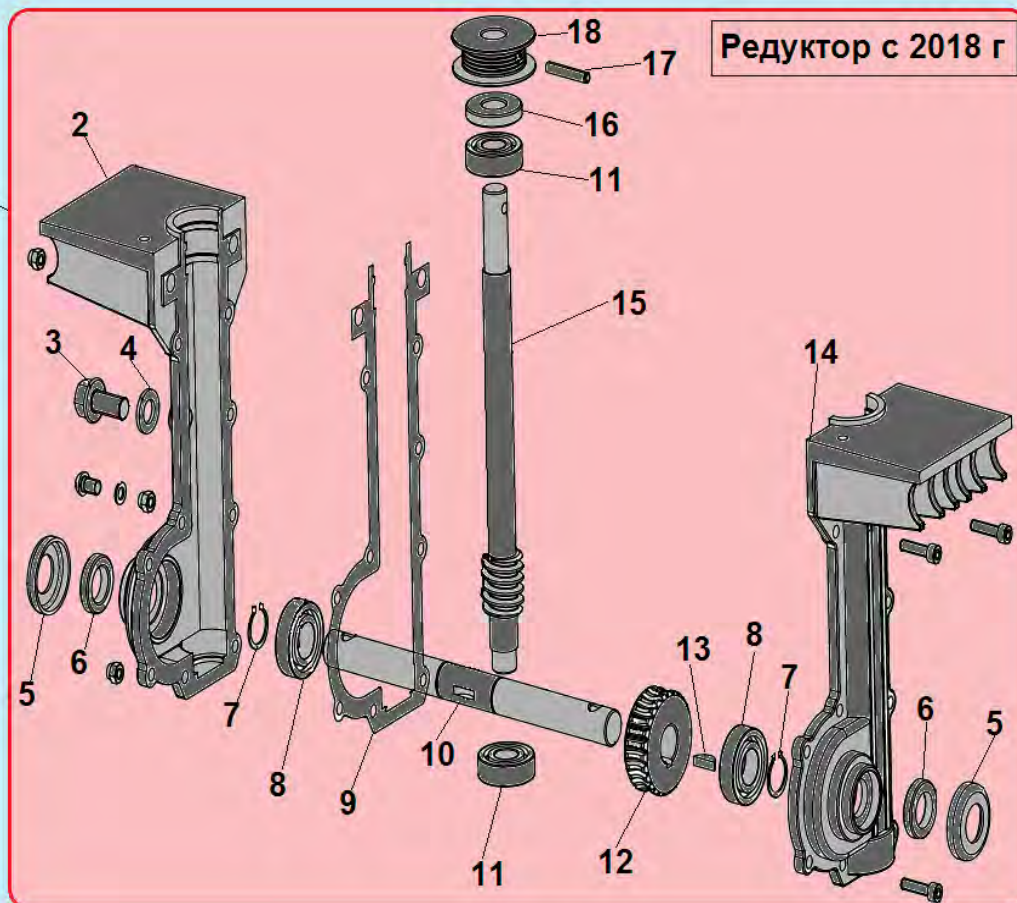


| № | Артикул | Наименование | К-во | № | Артикул | Наименование | К-во |
|---|----------|--------------------------|------|----|----------|------------------------------|------|
| 1 | 807011-1 | Трос включения хода | 1 | 8 | 801091 | Болт М8х100 | 1 |
| 2 | 804063 | Ручка сцепления | 1 | 9 | 804082-2 | Гайка пластиковая | 1 |
| 3 | 804020 | Ручка верхней рукоятки | 2 | 10 | 804082-4 | Корпус гайки кронштейна | 4 |
| 4 | 808008 | Верхняя рабочая рукоятка | 1 | 11 | 804082-5 | Кронштейн крепления рукояток | 4 |
| 5 | 802079 | Рычаг газа | 1 | 12 | 804044 | Заглушка нижней рукоятки | 2 |
| 6 | 801015 | Болт М6х60 | 1 | 13 | 808011 | Рукоятка нижняя правая | 1 |
| 7 | 807027 | Трос газа | 1 | 14 | 808007 | Рукоятка нижняя левая | 1 |

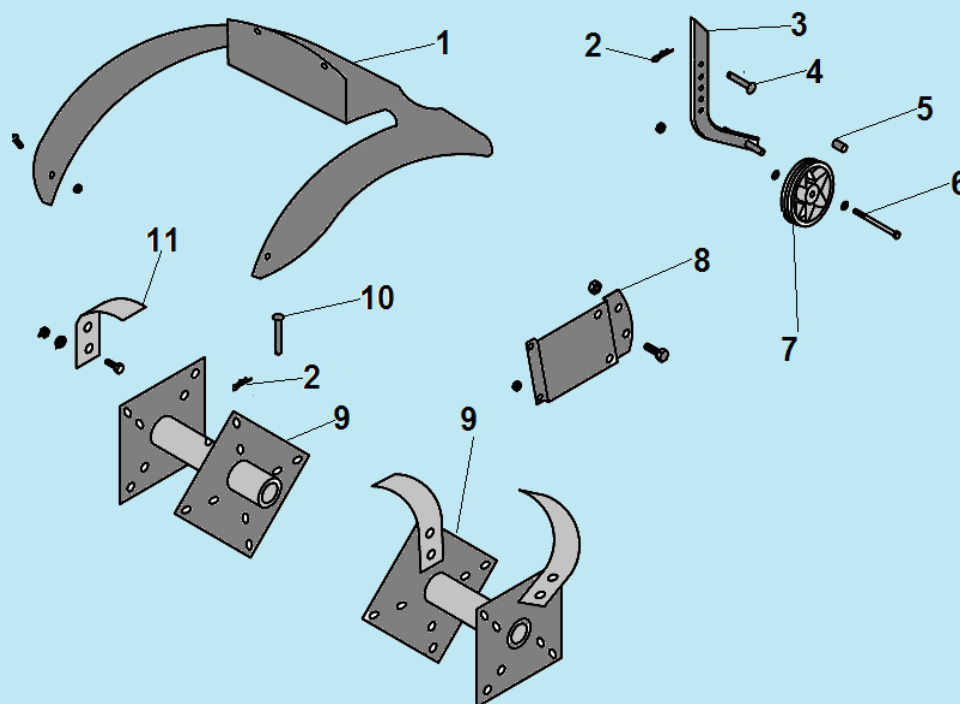
Редуктор до 2018 г



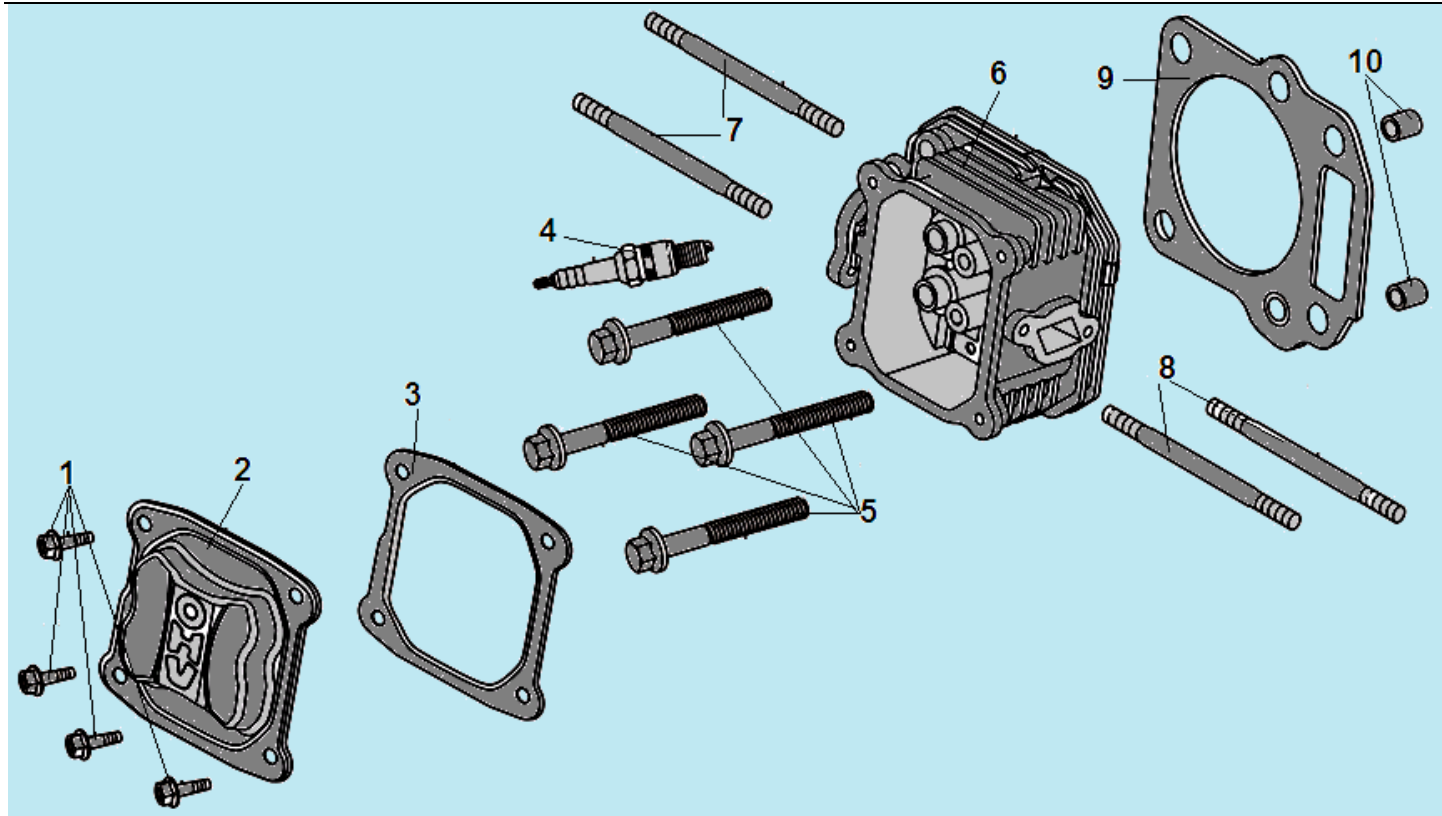
| № | Артикул | Наименование | К-во | № | Артикул | Наименование | К-во |
|----------|---------------|--------------------------|----------|----|---------|------------------------|------|
| 1 | 803001 | Редуктор комплект | 1 | 8 | 804029 | Подшипник 6004RS | 2 |
| 2 | 804001 | Сальник 20x32x7 | 2 | 9 | 801182 | Кольцо ф20 | 2 |
| 3 | 804059 | Правая половина корпуса | 1 | 10 | 805085 | Шайба | 2 |
| 4 | 804039 | Шкив ремня | 1 | 11 | 805051 | Шестерня редуктора | 1 |
| 5 | 804028 | Подшипник 6203RS | 2 | 12 | 805052 | Вал привода фрез | 1 |
| 6 | 801094 | Штифт 5x35 | 1 | 13 | 801109 | Шпонка 5x18 | 1 |
| 7 | 805053 | Червячный вал | 1 | 14 | 804058 | Левая половина корпуса | 1 |



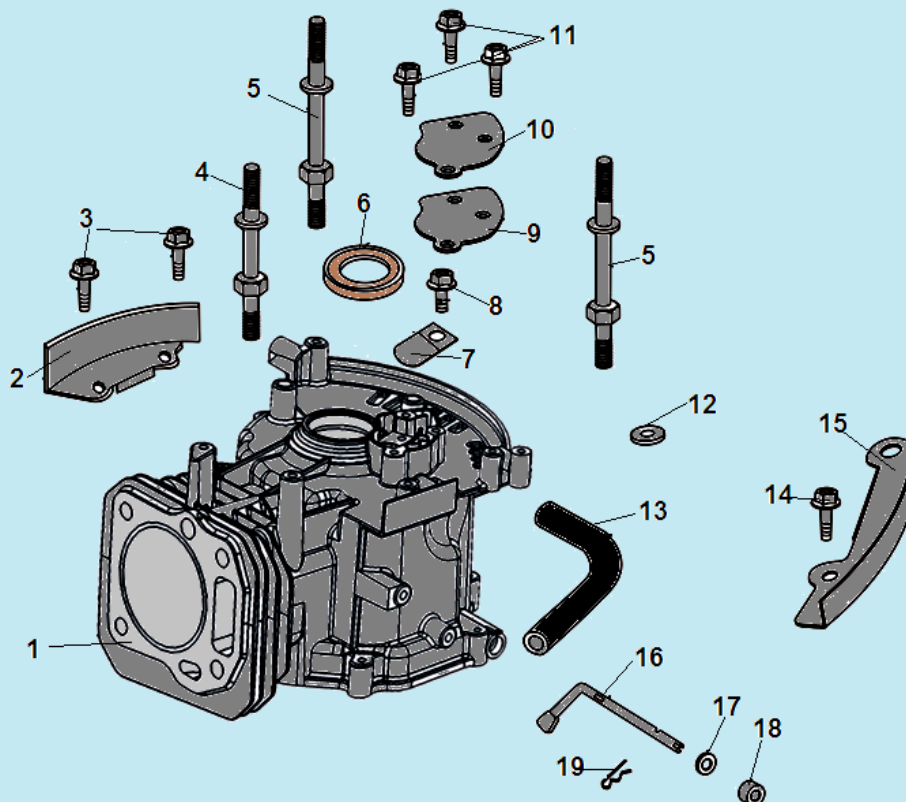
| № | Артикул | Наименование | К-во | № | Артикул | Наименование | К-во |
|----------|---------------|-------------------------------|----------|----|---------|------------------------|------|
| 1 | C03001 | Редуктор комплект | 1 | 10 | 805052 | Вал привода фрез | 1 |
| 2 | 804059 | Правая половина корпуса | 1 | 11 | 804028 | Подшипник 6203RS | 2 |
| 3 | 809120 | Болт маслозаливного отверстия | 1 | 12 | 805051 | Шестерня редуктора | 1 |
| 4 | 809119 | Уплотнительная шайба | 1 | 13 | 801109 | Шпонка 5x18 | 1 |
| 5 | 802122-1 | Крышка сальника | 2 | 14 | 804058 | Левая половина корпуса | 1 |
| 6 | 804001 | Сальник 20x32x7 | 2 | 15 | 805053 | Червячный вал | 1 |
| 7 | 801182 | Стопорное кольцо | 2 | 16 | 803062 | Сальник 17x40x7 | 1 |
| 8 | 804029 | Подшипник 6004RS | 2 | 17 | 801094 | Штифт 5x35 | 1 |
| 9 | 400039 | Прокладка редуктора | 1 | 18 | | | |



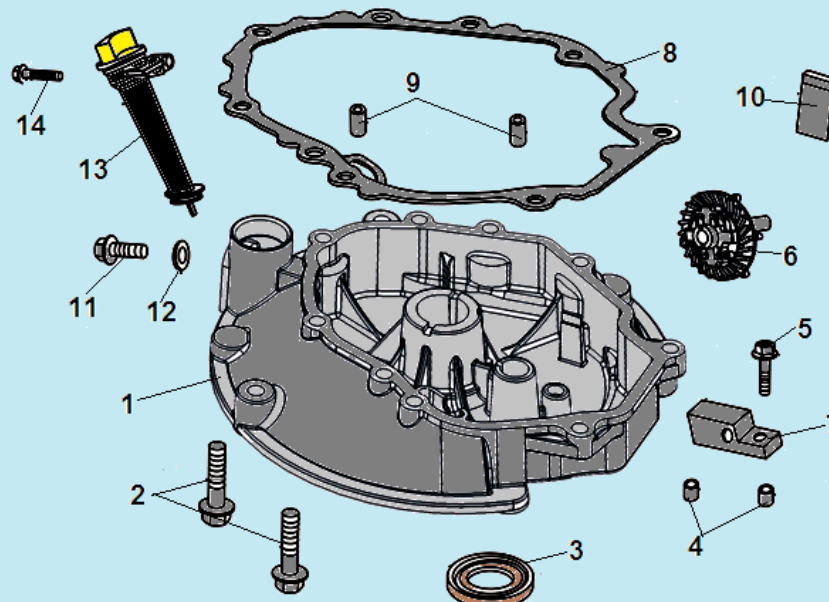
| № | Артикул | Наименование | К-во | № | Артикул | Наименование | К-во |
|---|---------------------|-------------------------|------|----|---------|---------------------------|------|
| 1 | 802052 | Кожух фрез | 1 | 7 | 804008 | Транспортировочное колесо | 1 |
| 2 | 801040 | Шплинт | 2 | 8 | 802066 | Консоль крепления сошника | 1 |
| 3 | 802054/ 90240015 | Сошник | 1 | 9 | С3016 | Основа фрезы | 2 |
| 4 | 801137 | Палец крепления сошника | 2 | 10 | 801085 | Палец крепления фрез | 2 |
| 5 | 805054 | Втулка колеса | 2 | 11 | С3017 | Нож фрезы | 16 |
| 6 | 801060 | Болт М8х150 | 1 | 12 | | | |



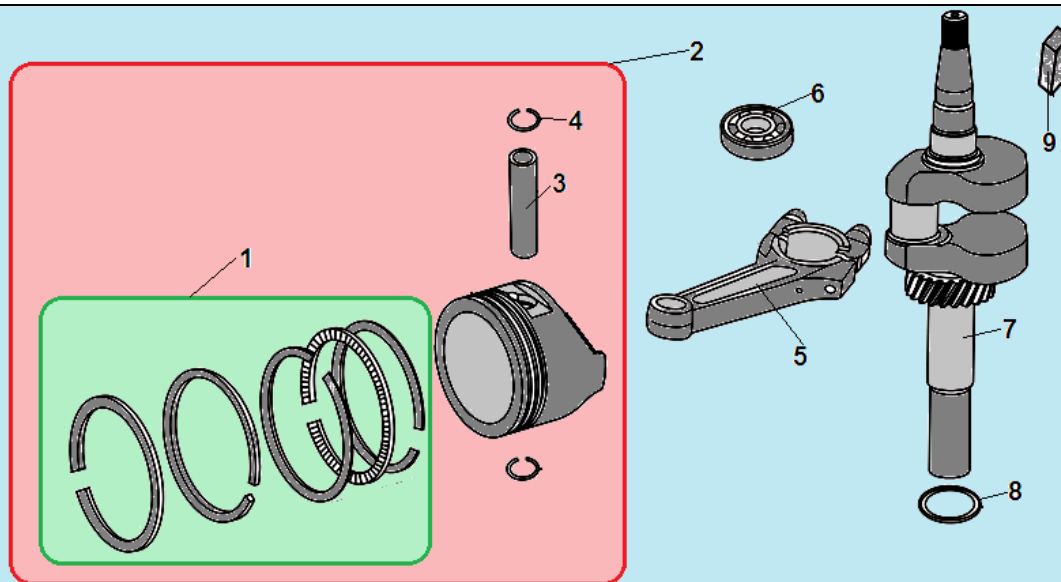
| № | Артикул | Наименование | К-во | № | Артикул | Наименование | К-во |
|---|----------------|---------------------------|------|----|----------------|----------------------------|------|
| 1 | 380020070-0001 | Болт М6х16 | 4 | 6 | 120080288-0001 | Головка цилиндра | 1 |
| 2 | 120230083-0001 | Крышка клапанов | 1 | 7 | 380180101-0001 | Шпилька М6х95 | 2 |
| 3 | 120250032-0001 | Прокладка крышки клапанов | 1 | 8 | 380180124-0001 | Шпилька М6х91 | 2 |
| 4 | F7RTC | Свеча зажигания | 1 | 9 | 120150089-0001 | Прокладка головки цилиндра | 1 |
| 5 | 380140339-0001 | Болт М8х50 | 4 | 10 | 380600117-0001 | Штифт 10х14 | 2 |



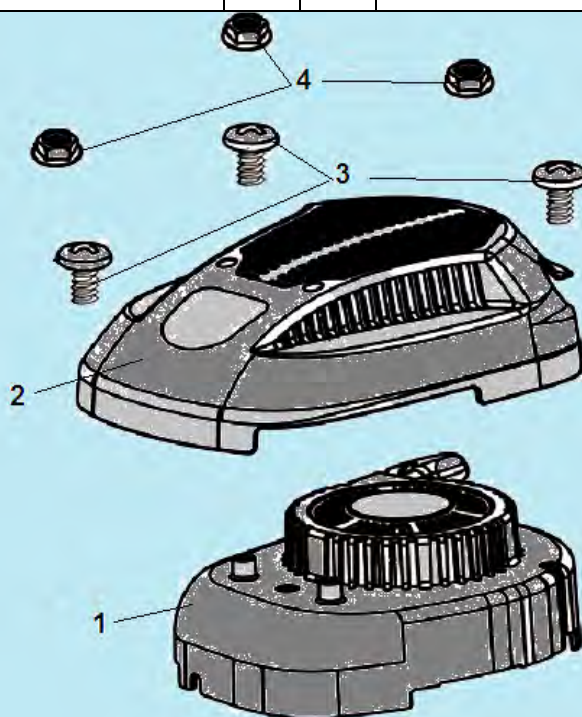
| № | Артикул | Наименование | К-во | № | Артикул | Наименование | К-во |
|----|----------------|-------------------------|------|----|----------------|-------------------------|------|
| 1 | 110810143-0001 | Картер | 1 | 11 | 380140441-0001 | Болт М6х14 | 3 |
| 2 | 160200032-0001 | Кронштейн | 1 | 12 | 380821590-0001 | Шайба | 1 |
| 3 | 380140013-0005 | Болт М6х16 | 2 | 13 | 380740521-0001 | Шланг сапуна | 1 |
| 4 | 380850002-0001 | Шпилька М6х78 | 1 | 14 | 380140067-0003 | Болт М6х12 | 1 |
| 5 | 380850006-0001 | Шпилька М6х85 | 2 | 15 | 160200033-0001 | Кронштейн | 1 |
| 6 | 380650335-0001 | Сальник 25х38х7 | 1 | 16 | 171630010-0001 | Вал регулятора оборотов | 1 |
| 7 | 140250006-0001 | Клапан сапуна | 1 | 17 | 380450527-0001 | Шайба | 1 |
| 8 | 380140037-0003 | Болт М6х10 | 1 | 18 | 60360080000 | Сальник вала 6х11х4 | 1 |
| 9 | 110850010-0001 | Прокладка крышки сапуна | 1 | 19 | 381350004-0001 | Шплинт | 1 |
| 10 | 110840010-0001 | Крышка сапуна | 1 | 20 | | | |



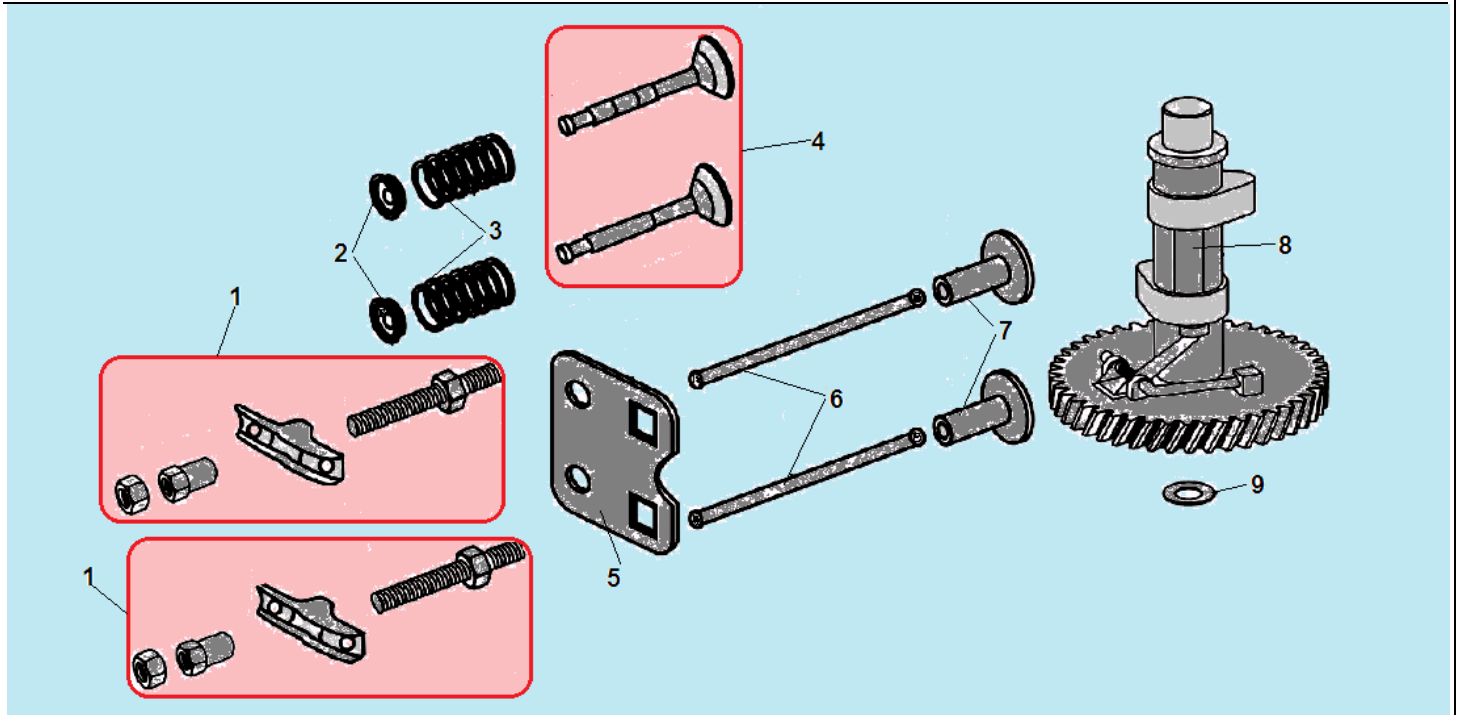
| № | Артикул | Наименование | К-во | № | Артикул | Наименование | К-во |
|---|---------------------------|------------------------------------|------|----|----------------|--------------------------|------|
| 1 | 110820038-0001 | Крышка картера | 1 | 8 | 110830053-0001 | Прокладка крышки картера | 1 |
| 2 | 380140024-0006 | Болт М6х28 | 7 | 9 | 380600120-0001 | Штифт 8х14 | 2 |
| 3 | 380650347-0001/ DAC010 | Сальник коленвала 41,25х25х6 | 1 | 10 | 150570002-0001 | Маслоотражатель | 1 |
| 4 | 380600121-0001 | Штифт 8х10 | 2 | 11 | 110260025-0001 | Болт сливного отверстия | 1 |
| 5 | 380140077-0005 | Болт М6х20 | 1 | 12 | 380450514-0001 | Шайба | 1 |
| 6 | 174280001-0001 | Регулятор оборотов центробежный | 1 | 13 | 110690016-0002 | Горловина маслосливная | 1 |
| 7 | 171640003-0001 | Держатель регулятора | 1 | 14 | 380140100-0003 | Болт М6х35 | 1 |



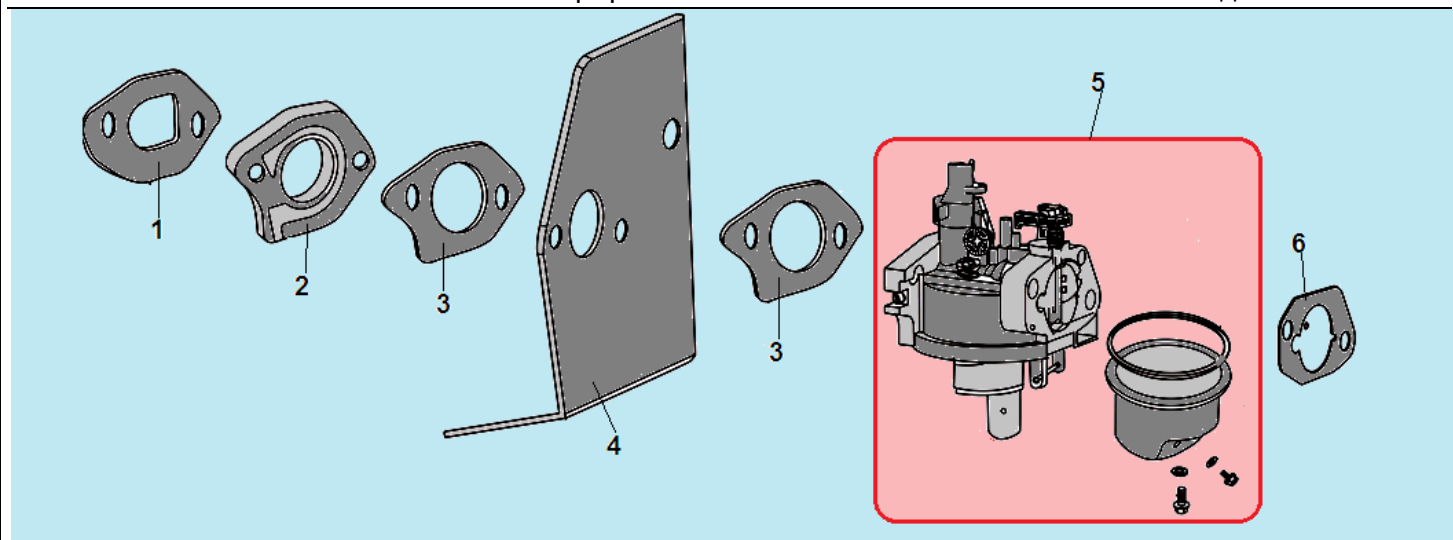
| № | Артикул | Наименование | К-во | № | Артикул | Наименование | К-во |
|---|----------------|---------------------------------|------|----|----------------|------------------|------|
| 1 | 130070098-0001 | Кольцо поршневое 61 мм комплект | 1 | 6 | 521010010501 | Подшипник 6205 | 1 |
| 2 | TW00040007 | Поршень комплект | 1 | 7 | 130290257-0001 | Коленвал | 1 |
| 3 | 130060030-0001 | Палец поршня | 1 | 8 | 380450518-0001 | Шайба коленвала | 1 |
| 4 | 380560055-0001 | Кольцо стопорное пальца | 2 | 9 | 380620069-0001 | Шпонка 25x4,78x5 | 1 |
| 5 | 130150051-0001 | Шатун | 1 | 10 | | | |



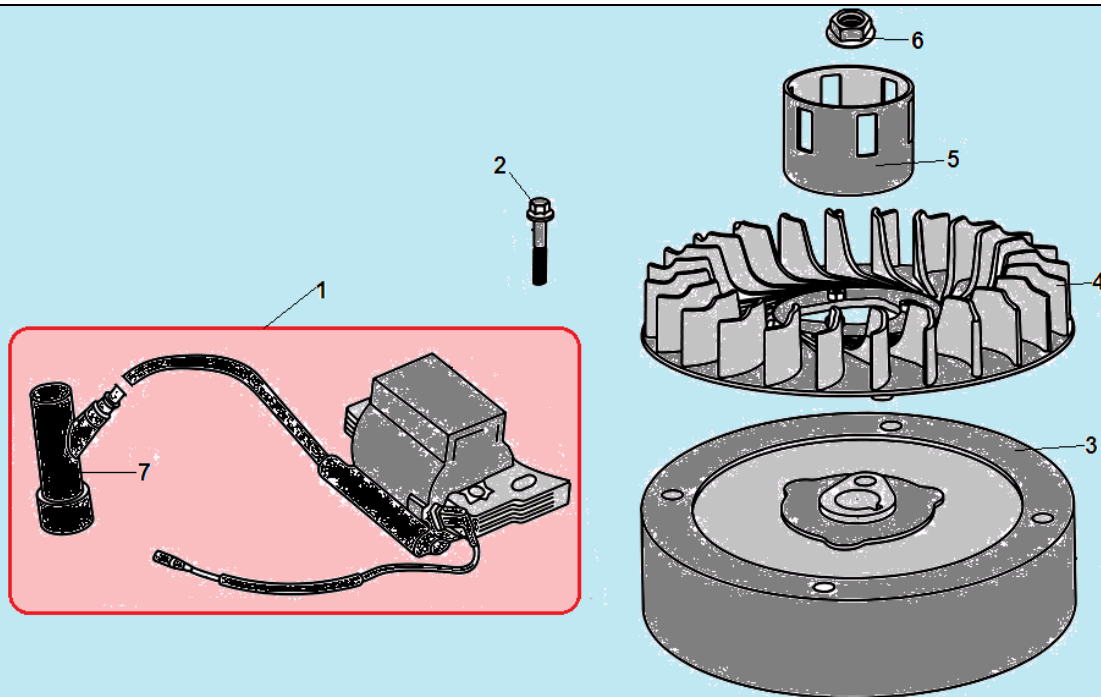
| № | Артикул | Наименование | К-во | № | Артикул | Наименование | К-во |
|---|----------------|--------------------------|------|---|----------------|--------------|------|
| 1 | 193490248-0001 | Стартер в сборе | 1 | 3 | 380200008-0005 | Болт М4х10 | 3 |
| 2 | 193690003-0001 | Крышка стартера защитная | 1 | 4 | 380370066-0001 | Гайка М6 | |



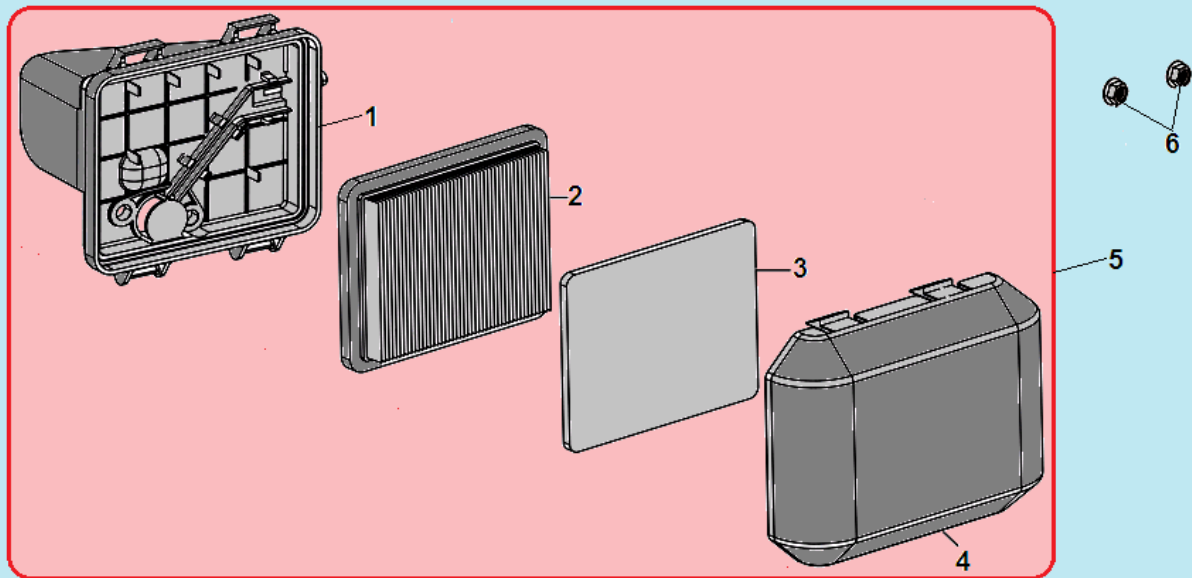
| № | Артикул | Наименование | К-во | № | Артикул | Наименование | К-во |
|----------|-----------------------------------|------------------------------------|----------|----|----------------|----------------------------|------|
| 1 | 140450022-0001/ DAF004 | Коромысло клапана комплект | 2 | 6 | 140670028-0001 | Толкатель клапана (штанга) | 2 |
| 2 | 140380020-0001 | Сухарь клапана | 2 | 7 | 140690002-0001 | Тарелка толкателя клапана | 1 |
| 3 | 140340022-0001 | Пружина клапана | 2 | 8 | 140020058-0001 | Распредвал | 1 |
| 4 | 500550034-0001 | Клапана комплект | 1 | 9 | 380450534-0001 | Шайба распредвала | 1 |
| 5 | 140710013-0001 | Направляющая толкателей клапана | 1 | 10 | | | |



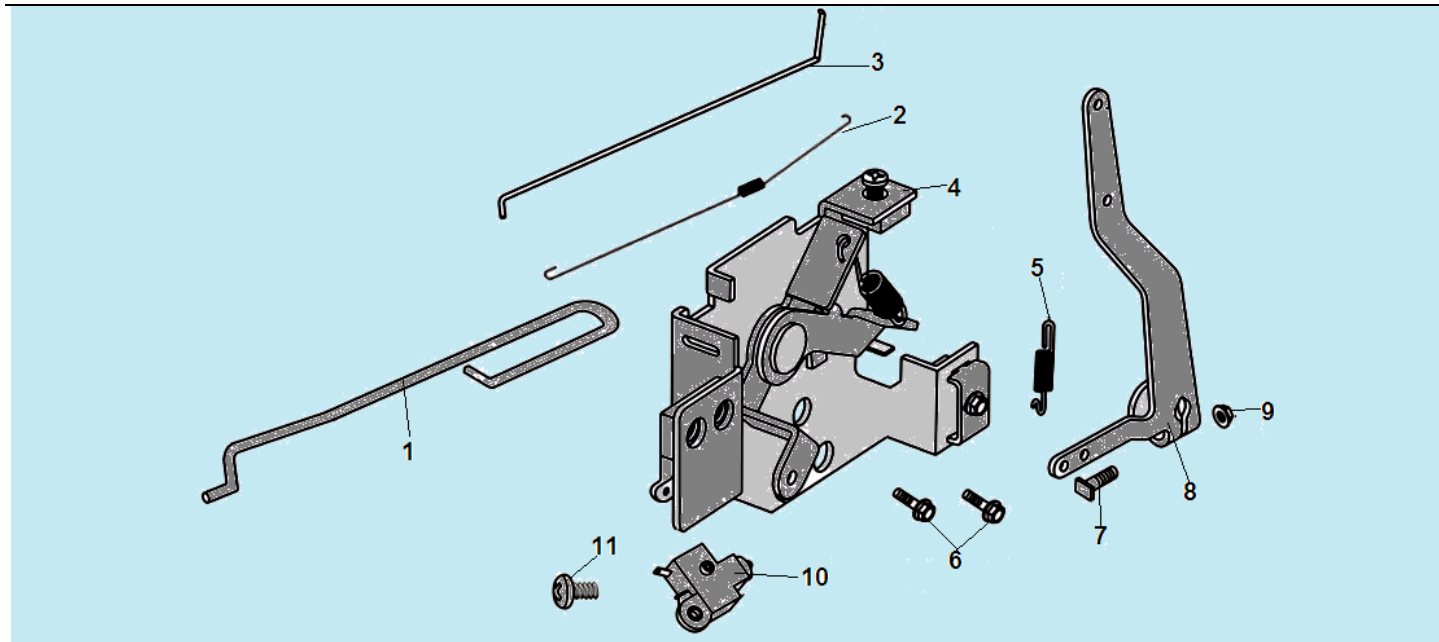
| № | Артикул | Наименование | К-во | № | Артикул | Наименование | К-во |
|---|----------------|--------------------------------|------|---|-----------------------|----------------------------------|----------|
| 1 | 170430057-0001 | Прокладка под теплоизолятор | 1 | 4 | 170450001-0001 | Прокладка под карбюратор большая | 1 |
| 2 | 170440055-0001 | Теплоизолятор | 1 | 5 | 170020454-0002 | Карбюратор | 1 |
| 3 | 170430046-0001 | Прокладка под карбюратор малая | 2 | 6 | 170430067-0001 | Прокладка под корпус фильтра | 1 |



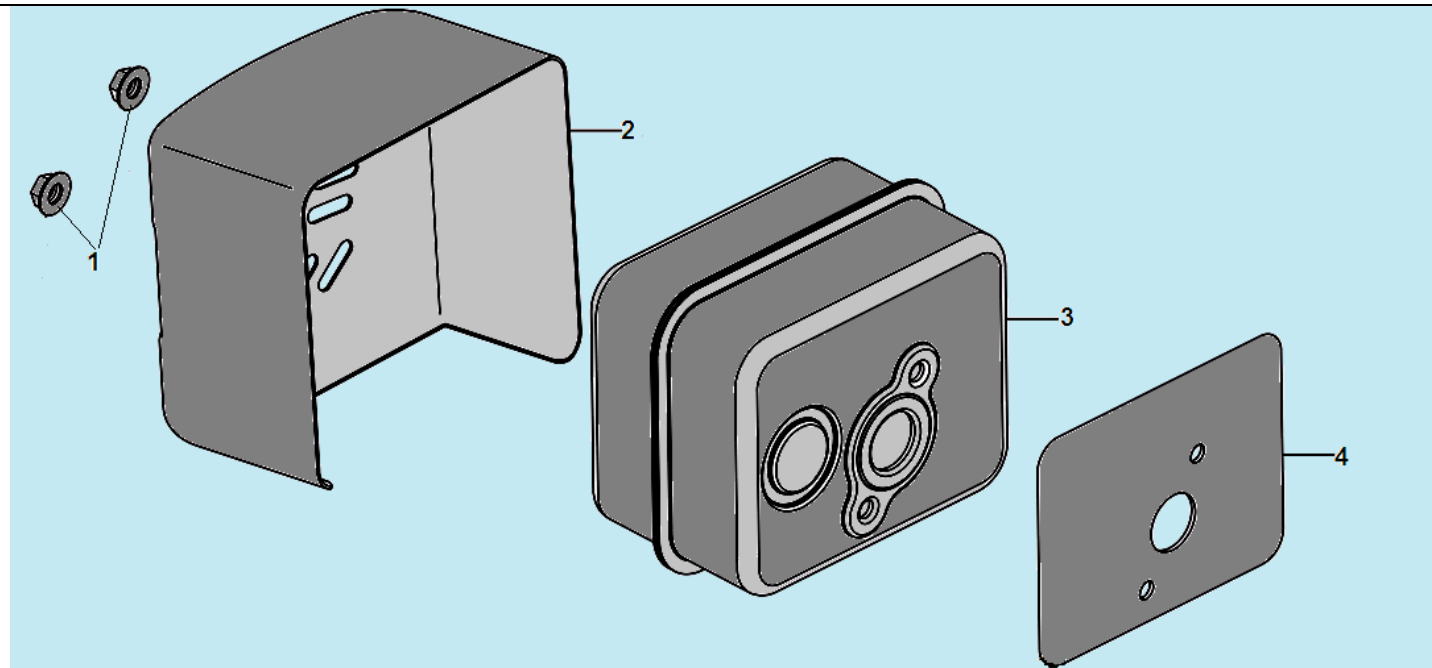
| № | Артикул | Наименование | К-во | № | Артикул | Наименование | К-во |
|---|-----------------|---------------------|------|---|----------------|--------------------------|------|
| 1 | DN01D000 | Магнето | 1 | 5 | DAJ001 | Стакан маховика | 1 |
| 2 | 380140086-0002 | Болт М6х22 | 1 | 6 | 380370051-0001 | Гайка маховика | 1 |
| 3 | 270020126-0001 | Маховик | 1 | 7 | 270950072-0001 | Колпачек свечи зажигания | 1 |
| 4 | 160180015-0001 | Крыльчатка маховика | 1 | 8 | | | |



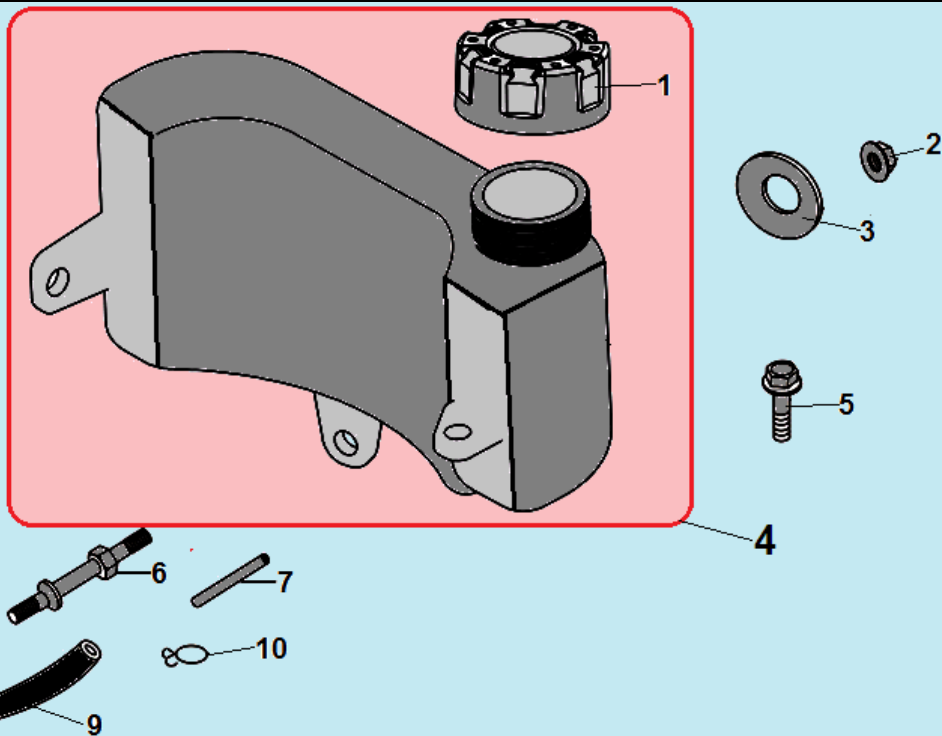
| № | Артикул | Наименование | К-во | № | Артикул | Наименование | К-во |
|---|----------------|---------------------------|------|---|-----------------------|--------------------------------|----------|
| 1 | 180020597-0001 | Корпус фильтра | 1 | 4 | DQ00P027 | Крышка фильтра | 1 |
| 2 | DQ01P025 | Фильтр воздушный основной | 1 | 5 | 180020597-0001 | Корпус фильтра комплект | 1 |
| 3 | 180130157-0001 | Фильтр предварительный | 1 | 6 | 380370066-0001 | Гайка М6 | 2 |



| № | Артикул | Наименование | К-во | № | Артикул | Наименование | К-во |
|---|----------------|--------------------------|------|----|----------------|-----------------------|------|
| 1 | 171650004-0001 | Тяга заслонки | 1 | 7 | 380250002-0001 | Болт М6х21 | 1 |
| 2 | 171610003-0001 | Пружина тяги рычага | 1 | 8 | 171620015-0001 | Рычаг регулятора | 1 |
| 3 | 171590018-0001 | Тяга рычага регулятора | 1 | 9 | 380370048-0001 | Гайка М6 | 1 |
| 4 | 171680037-0001 | Площадка рычага дросселя | 1 | 10 | 271660026-0001 | Выключатель зажигания | 1 |
| 5 | 171600018-0001 | Пружина рычага | 1 | 11 | 380200008-0005 | Винт М4х10 | 1 |
| 6 | 380140067-0003 | Болт М6х12 | 2 | | | | |



| № | Артикул | Наименование | К-во | № | Артикул | Наименование | К-во |
|---|----------------|-----------------|------|---|----------------|--------------------|------|
| 1 | 380370048-0001 | Гайка М6 | 2 | 3 | 180571313-0001 | Глушитель | 1 |
| 2 | 180960026-0001 | Кожух глушителя | 1 | 4 | 180660065-0001 | Прокладка цилиндра | 1 |



| № | Артикул | Наименование | К-во | № | Артикул | Наименование | К-во |
|----------|-----------------------|------------------------|----------|----|----------------|------------------|------|
| 1 | 170870094-0001 | Крышка топливного бака | 1 | 6 | 380850003-0001 | Шпилька М6х60 | 1 |
| 2 | 380370048-0001 | Гайка М6 | 1 | 7 | 170010017-0001 | Фильтр топливный | 1 |
| 3 | 380450444-0002 | Шайба | 1 | 8 | 380930025-0001 | Стопорная шайба | 1 |
| 4 | 170490149-0001 | Бак топливный | 1 | 9 | 380750234-0001 | Шланг топливный | 1 |
| 5 | 380140013-0005 | Болт М6х16 | 1 | 10 | 380950190-0001 | Хомут шланга | 1 |