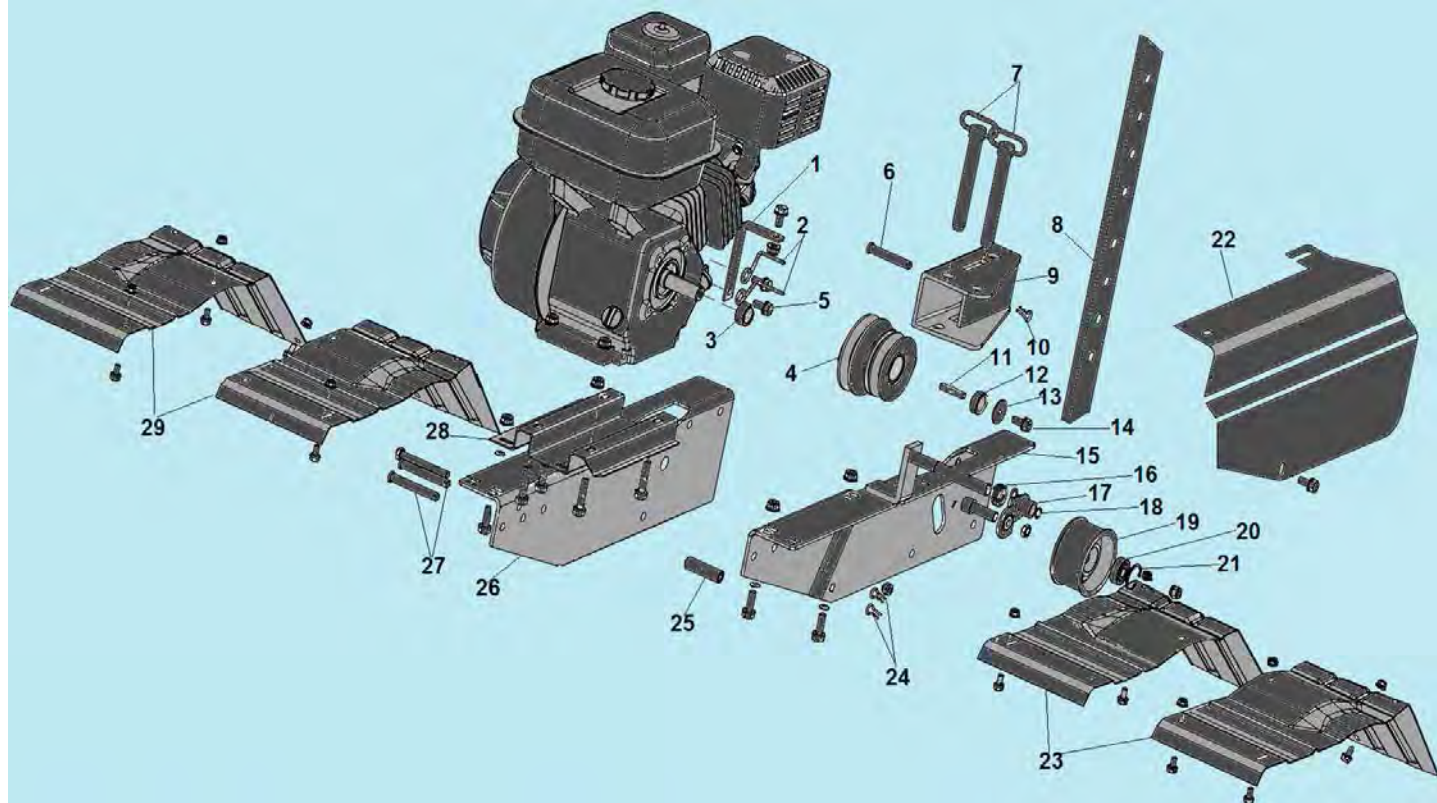
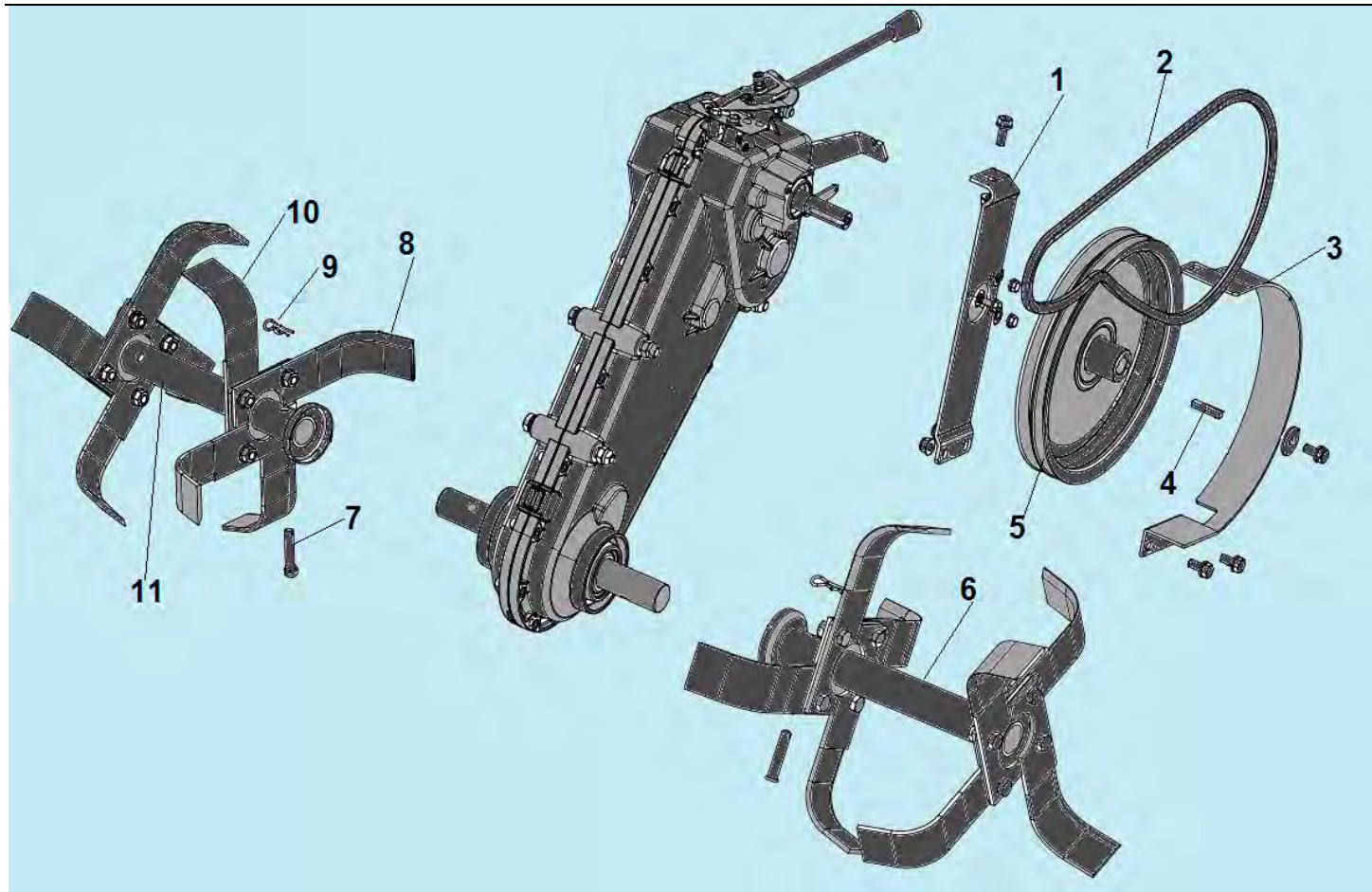


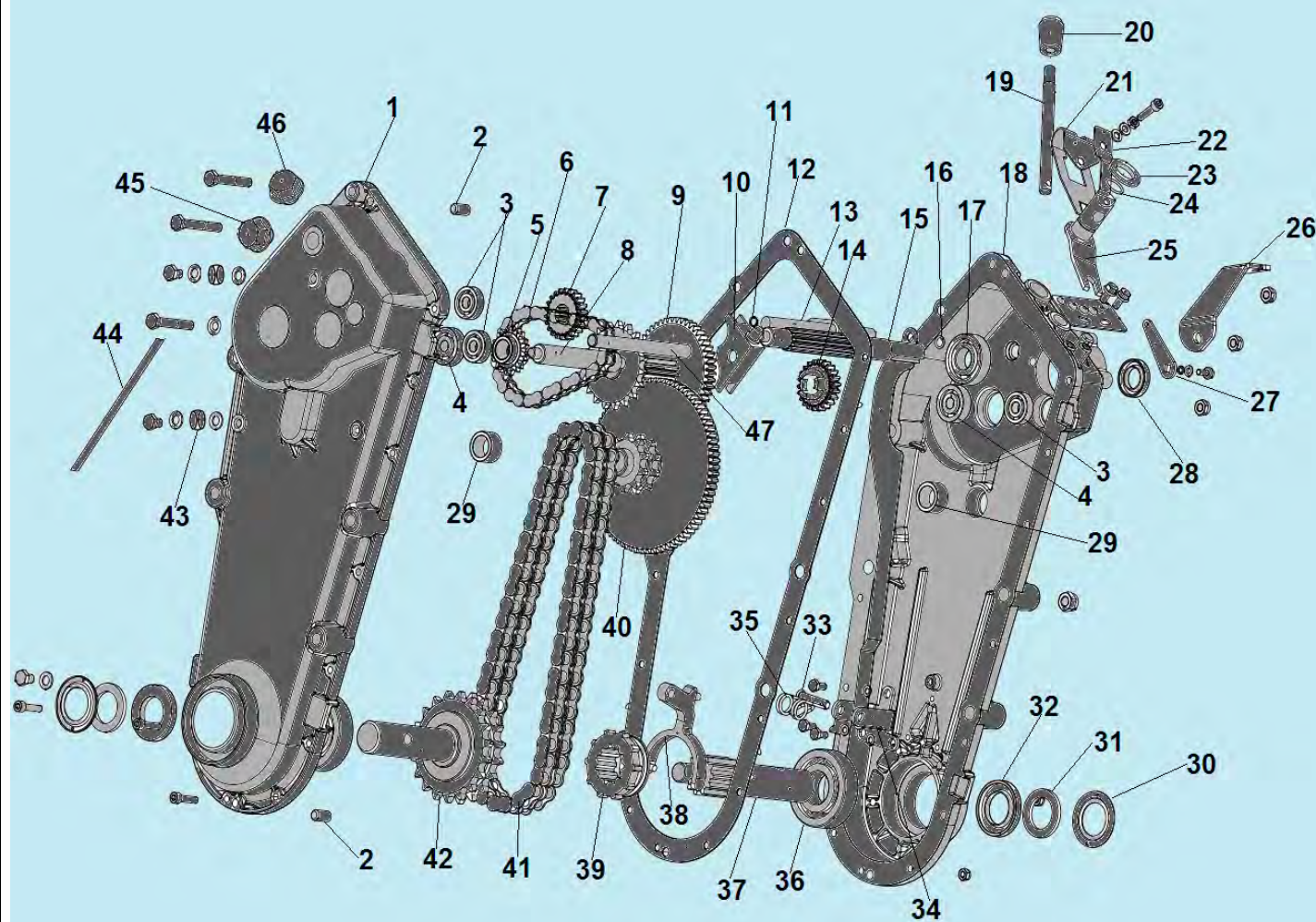
№	Артикул	Наименование	К-во	№	Артикул	Наименование	К-во
1	804020	Ручка верхней рукоятки	2	11	750106	Болт М12х90	1
2	804063	Ручка отключения левой полуоси	1	12	804083-2	Заглушка стойки	1
3	750903-1	Левая рабочая рукоятка	1	13	801060	Болт М8х150	1
4	750703	Трос отключения левой полуоси	1	14	750904-2	Правая рабочая рукоятка	1
5	801022	Гайка М8	1	15	804049	Ручка сцепления	1
6	750950-3	Стойка крепления рабочих рукояток	1	16	802079	Рычаг газа	1
7	750203-1	Суппорт крепления стойки	1	17	801023	Гайка М6	1
8	801027	Гайка М10	3	18	801150	Болт М6х45	1
9	801117	Болт М10х100	3	19	750702	Трос сцепления	1
10	750808-1	Коннектор для подсоединения навесного оборудования	1	20	807027	Трос газа	1



№	Артикул	Наименование	К-во	№	Артикул	Наименование	К-во
1	750211-3	Кронштейн крепления кожуха	1	16	750226	Пружина кронштейна ролика	1
2	750227	Ограничитель ремня	2	17	750806-1	Кронштейн ролика	1
3	801169-1	Втулка ведущего шкива двигателя	1	18	801107	Стопорное кольцо 13	1
4	750237-1	Ведущий шкив	1	19	750233-1	Ролик натяжения ремня	1
5	801073	Болт М8х16	3	20	03090010034	Подшипник 6201	1
6	801044	Палец 10х60	1	21	809057	Стопорная шайба 32	1
7	750126	Палец 16х130	2	22	750221	Кожух ремня	1
8	750205-5	Сошник	1	23	750222-3	Левая защита фрез	2
9	750204-5	Кронштейн крепления сошника	1	24	801040	Шплинт	2
10	801040	Шплинт	1	25	750828	Втулка 8х51	1
11	809041	Шпонка 6х35	1	26	750201-3	Правая половина рамы	1
12	801169	Втулка 15,5 мм	1	27	750125	Палец 10х70	2
13	801053	Шайба 8х30х2	1	28	750206	Платформа крепления двигателя	1
14	801073	Болт М8х16	1	29	750223-3	Правая защита фрез	2
15	750202-3	Левая половина рамы	1	30	F01002	Ролик комплект с кронштейном и подшипником	1

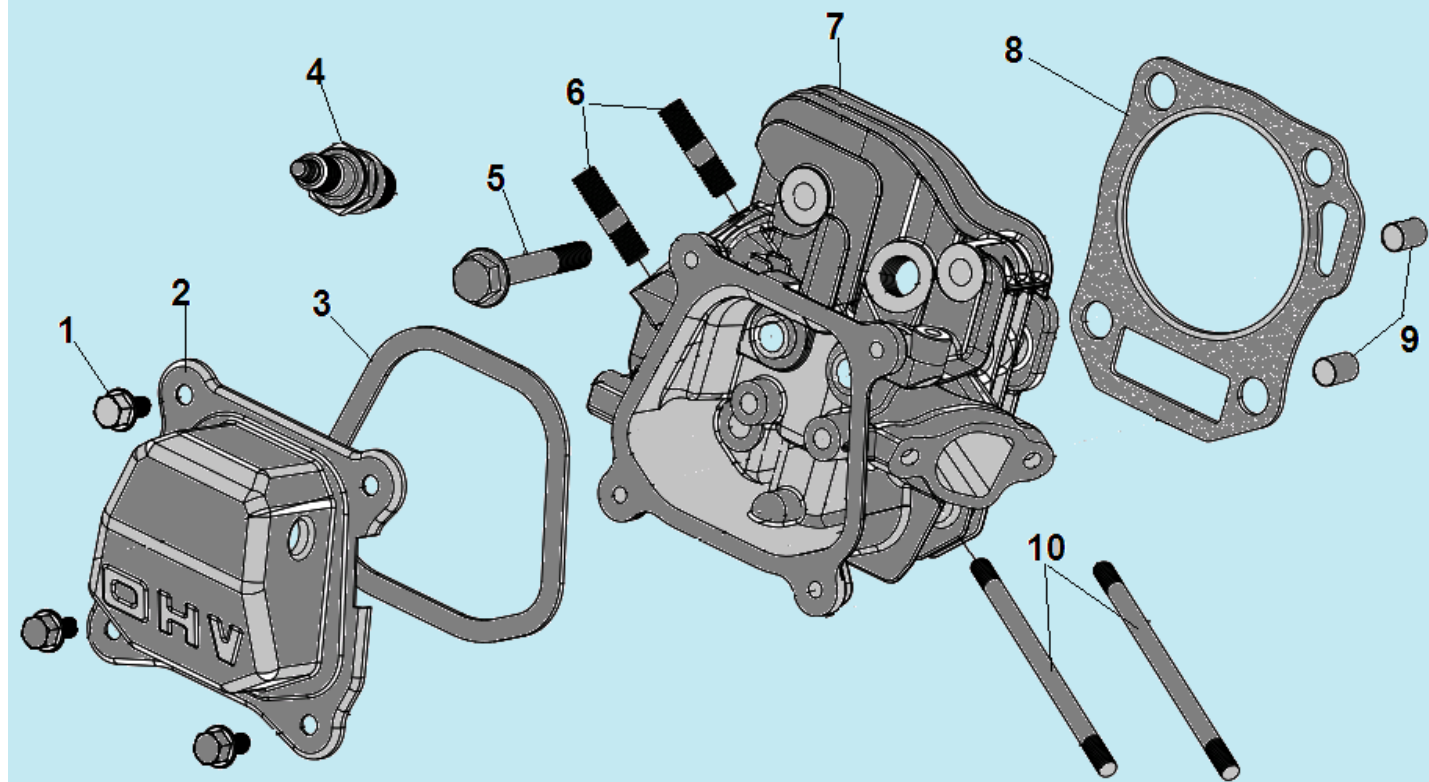


№	Артикул	Наименование	К-во	№	Артикул	Наименование	К-во
1	750207-5	Кронштейн крепления кожуха ремня	1	7	801043	Палец крепления фрез 10x50	2
2	750701	Ремень	1	8	750002-2	Правое лезвие	8
3	750224-3	Защитный кожух	1	9	801040	Шплинт	2
4	809041	Шпонка 6x35	1	10	750001-2	Левое лезвие	8
5	750225-5	Шкив ремня	1	11	F01004-3	Правая фреза комплект	1
6	F01004-3	Левая фреза комплект	1	12			

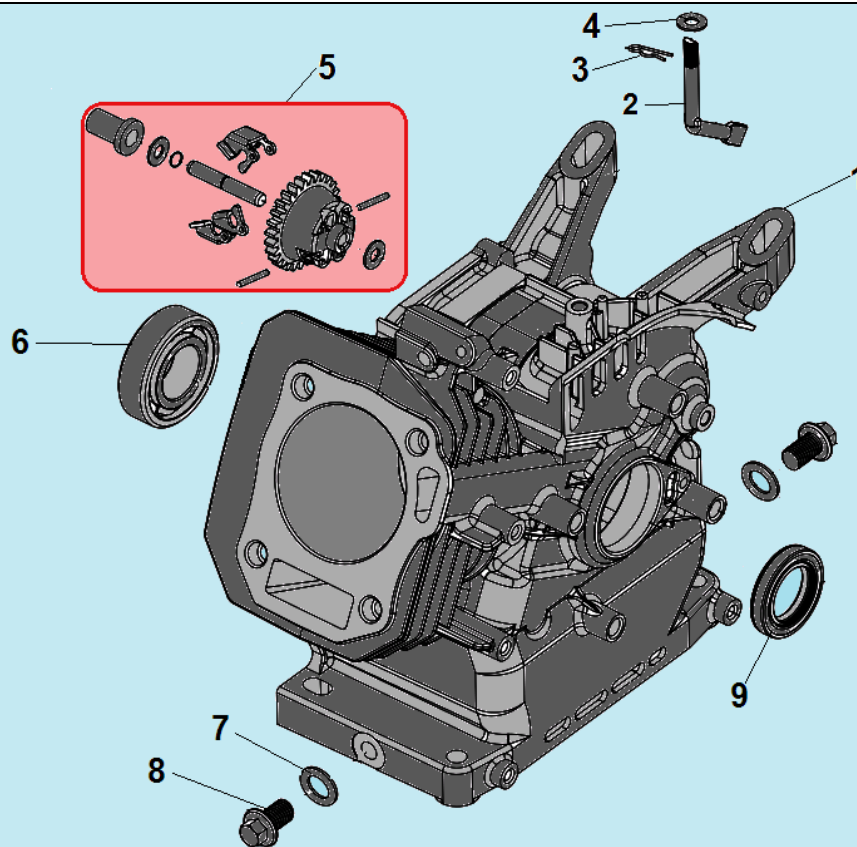


№	Артикул	Наименование	К-во	№	Артикул	Наименование	К-во
1	750525	Правая половина корпуса коробки передач	1	25	750803-1	Вал с вилкой рычага переключения передач	1
2	750120	Штифт 10x20	2	26	750208-5	Кронштейн крепления троса	1
3	750102	Подшипник 6200	3	27	750213-1	Рычаг троса	1
4	750103	Подшипник 6300	2	28	750028	Сальник 20x35x7	1
5	750506	Шестерня 1	1	29	750514	Втулка	2
6	803009	Цепь 26Z	1	30	750216-1	Крышка сальника	2
7	750508	Шестерня 2	2	31	750160	Уплотнительное кольцо	2
8	750509	Вал трансмиссии	1	32	750029	Сальник 30x52x7	2
9	750504	Вал-шестерня, сдвоенная	1	33	801085	Палец 8x35	1
10	750522-2	Вилка переключения передач	1	34	809036	Шплинт 2x20	1
11	801112	Пружинная шайба	1	35	750215	Пружина вилки	1
12	750123	Прокладка коробки передач	1	36	750101	Подшипник 6306	2
13	750807-1	Верхний вал	1	37	750502	Левая полуось	1
14	750507	Шестерня 3	1	38	750523-2	Вилка отключения левой полуоси	1
15	750511	Первичный вал	1	39	750505	Муфта вилки	1
16	809059	Шайба 12x1,1	1	40	750503	Промежуточная шестерня	1
17	120090010171	Подшипник 6204	1	41	803008	Цепь 50Z	1

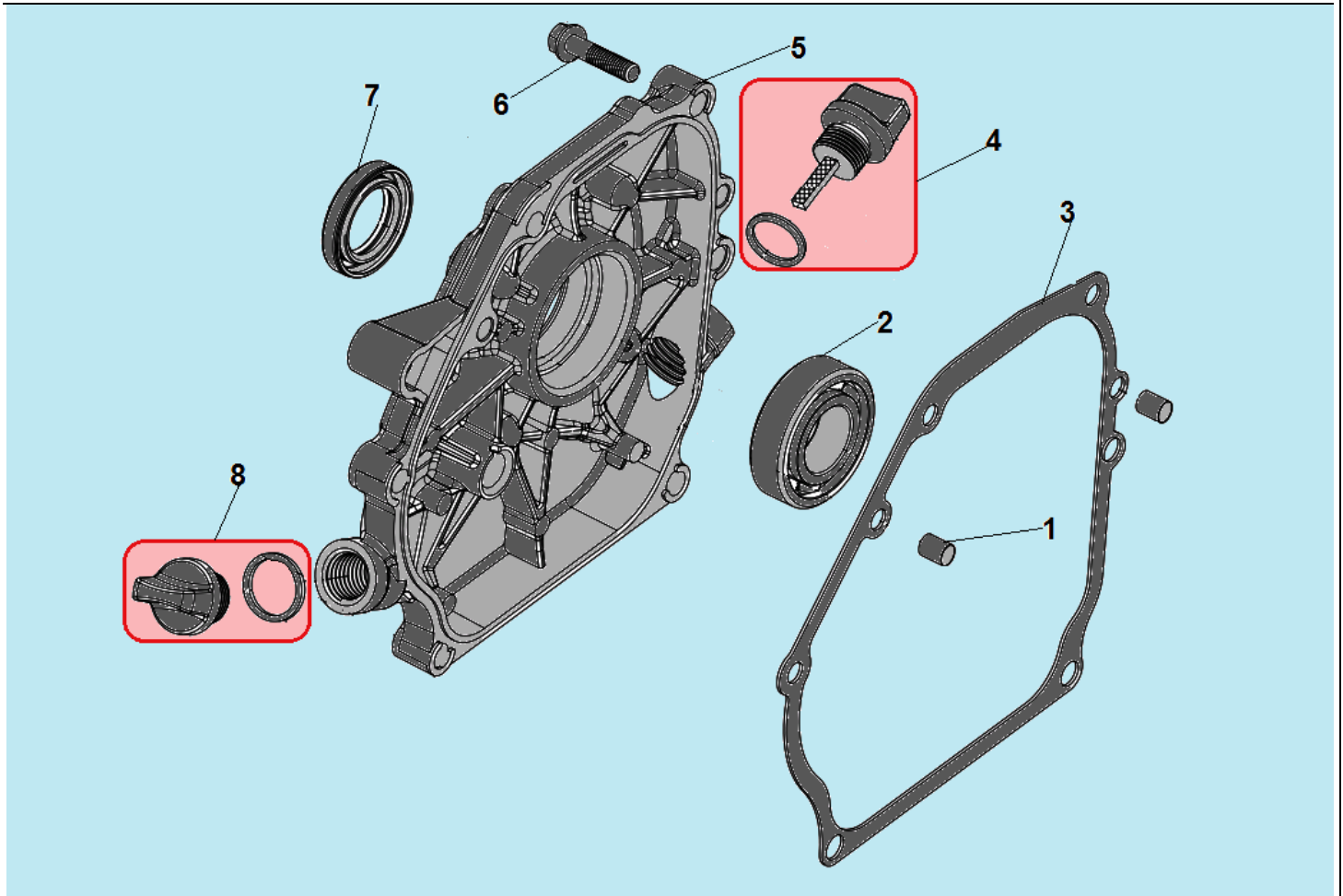
18	750524	Левая половина корпуса коробки передач	1	42	750501	Вал-шестерня привода фрез	1
19	750516	Рычаг переключения передач	1	43	750132	Штуцер шланга уровня масла	2
20	807033	Ручка рычага переключения передач	1	44	750137	Шланг уровня масла 8x200	1
21	750217-2	Нижний кронштейн крепления рычага	1	45	750124	Болт М16х1,5	1
22	750218-2	Верхний кронштейн крепления рычага	1	46	750124-1	Болт с сапуном	1
23	750130	Шайба 20x34x4	1	47	750512	Вал вилки переключения передач	1
24	809058	Шайба 20x1,9		48			



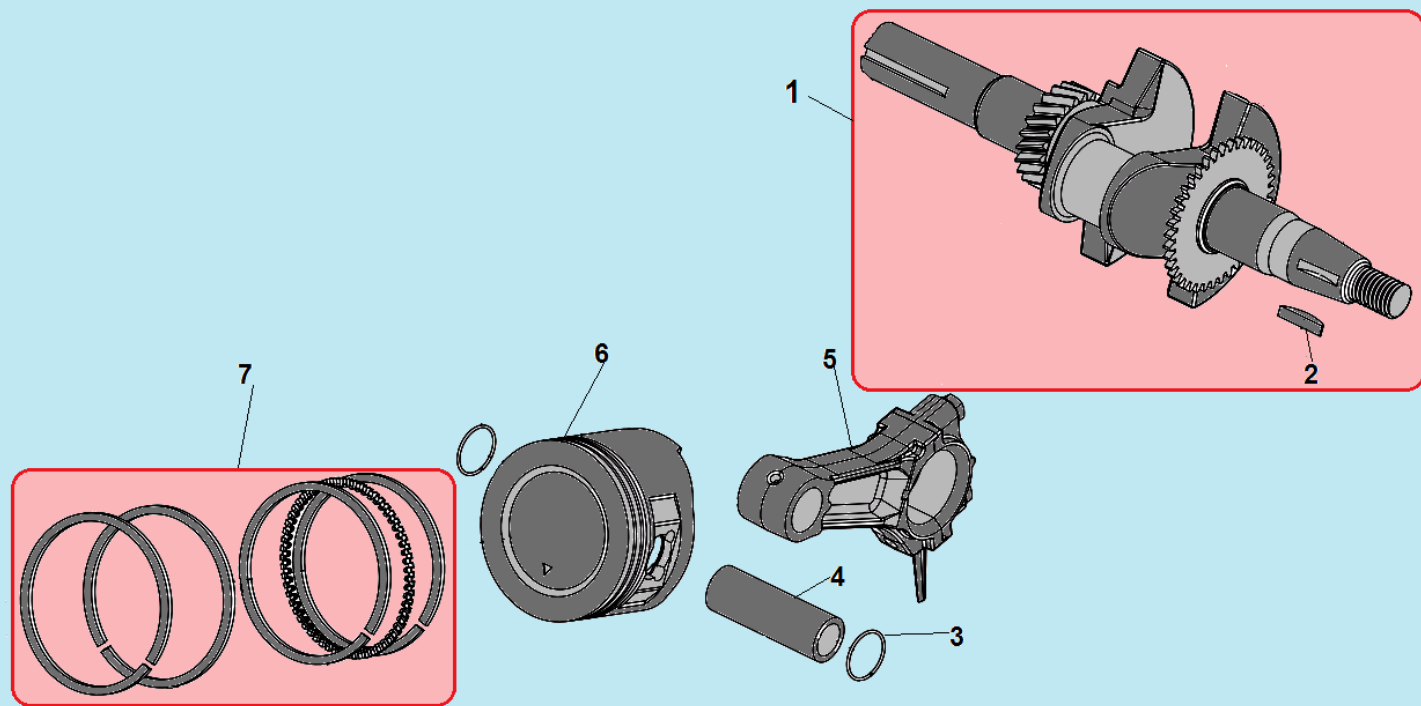
№	Артикул	Наименование	К-во	№	Артикул	Наименование	К-во
1	GB/T5789 M6x16	Болт М6х12	4	6	GFB03000	Шпилька М8х35	2
2	DAA003	Крышка клапанов	1	7	DVA001	Головка цилиндра	1
3	DA03B000/ 012020001100	Прокладка крышки клапанов	1	8	DC01B002	Прокладка головки цилиндра	1
4	F7RTC	Свеча зажигания	1	9	120150020070	Штифт 10х16	2
5	GB/T5789 M8x60	Болт М8х60	4	10	120150250001	Шпилька М6х110	2



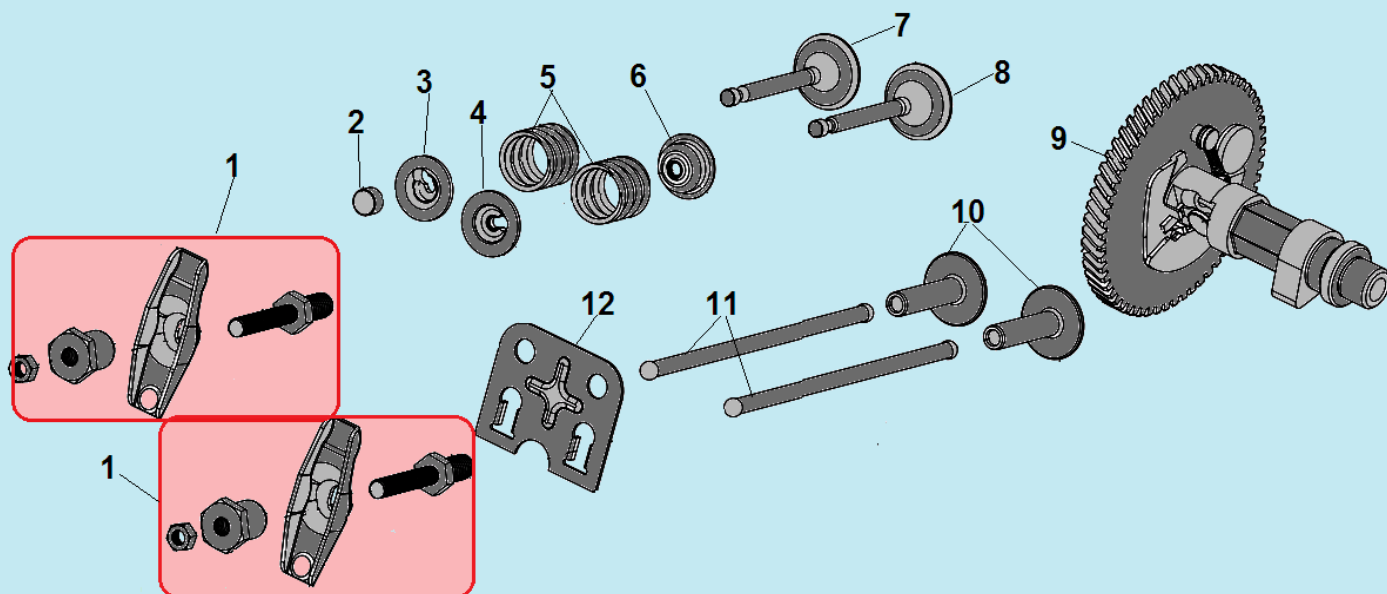
№	Артикул	Наименование	К-во	№	Артикул	Наименование	К-во
1	DC07A000CH/ 11310-Z860110-0000	Картер	1	6	521010010501	Подшипник 6205	1
2	DAL001	Ось регулятора оборотов	1	7	120060140202	Шайба 10x16x1,5	2
3	90408-Z010210-0000	Шайба	1	8	GB/T16674	Болт М10x15	2
4	90501-Z010110-0000	Шплинт	1	9	DAC010/ 380650347-0001	Сальник 25x41,25x6	1
5	FAK000	Центробежный регулятор	1				



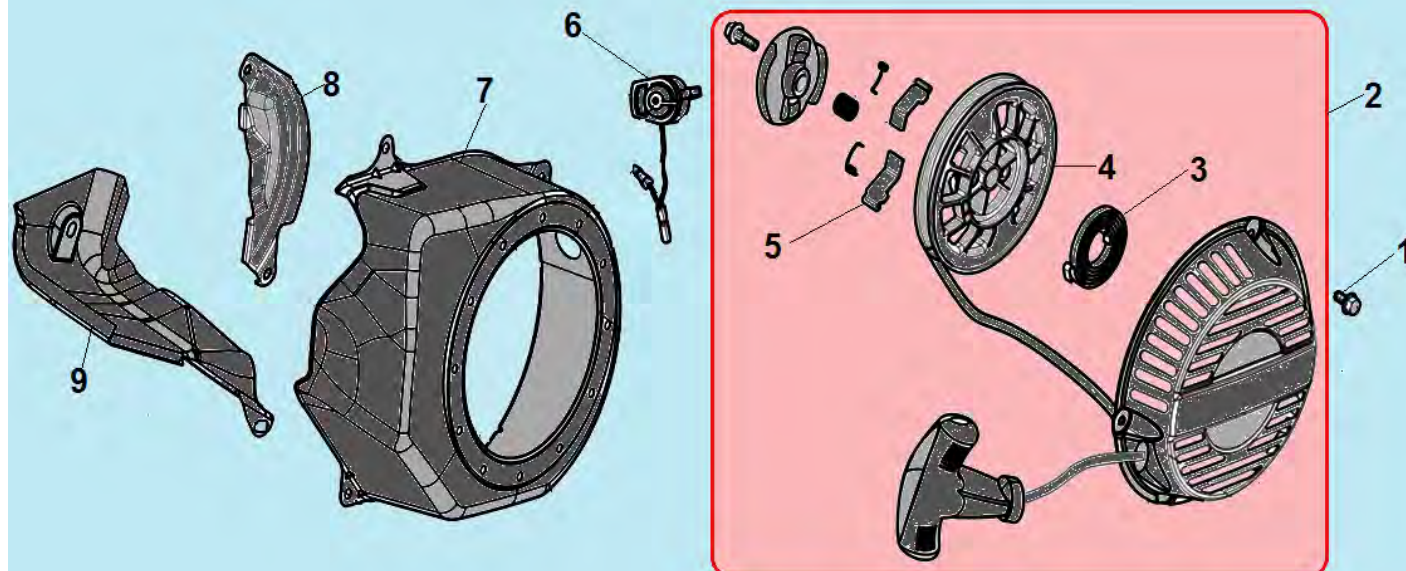
№	Артикул	Наименование	К-во	№	Артикул	Наименование	К-во
1	120150020051	Штифт 8x14	2	5	DAA002	Крышка картера	1
2	521010010501	Подшипник 6205	1	6	GB/T5789 M8x32	Болт M8x32	5
3	DAB005	Прокладка крышки картера	1	7	DAC010/ 380650347-0001	Сальник 25x41,25x6	1
4	110690096-0004	Щуп уровня масла	1	8	DAC007	Крышка маслозаливной горловины	1



№	Артикул	Наименование	К-во	№	Артикул	Наименование	К-во
1	DC32K001	Коленвал	1	5	DCK002	Шатун	1
2	110060149008	Шпонка коленвала	1	6	DCF002/ 13111-Z860110-0000KIT	Поршень	1
3	110060060101	Кольцо стопорное пальца	2	7	DCF001	Кольцо поршневое 70x1,5 мм, комплект	1
4	110060050101	Палец поршня	1	8			



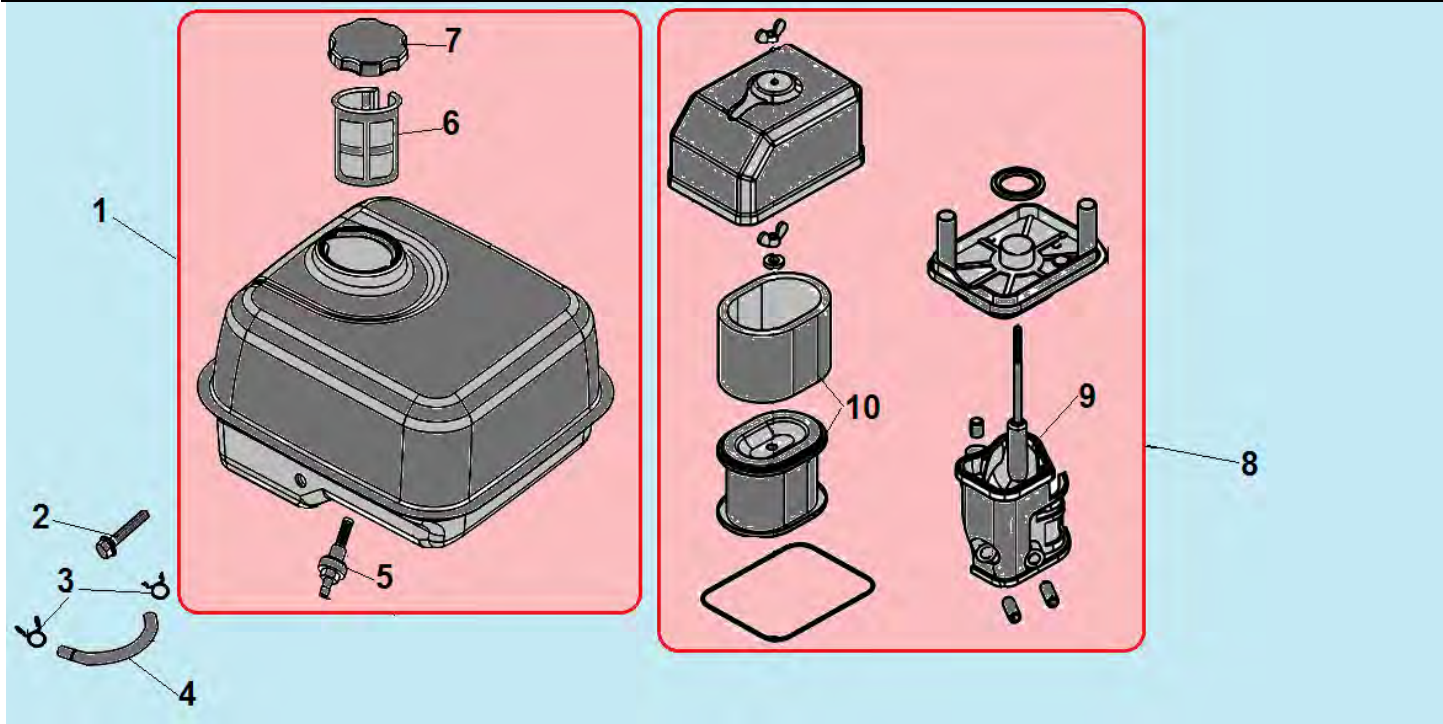
№	Артикул	Наименование	К-во	№	Артикул	Наименование	К-во
1	DAF004	Коромысло клапана комплект	2	7	DCF006	Клапан выпускной	1
2	DAF009	Колпачок клапана	1	8	DCF007	Клапан впускной	1
3	DAF008	Сухарь выпускного клапана	1	9	140020114-0001/ DBF005	Распредвал	1
4	DAF011	Сухарь впускного клапана	1	10	DAF010	Тарелка толкателя	2
5	DAF012	Пружина клапана	2	11	DAF015	Толкатель клапана (штанга)	2
6	DAA004/ 140400011-0001	Маслосъемный колпачок	1	12	DAF003	Направляющая толкателей	1



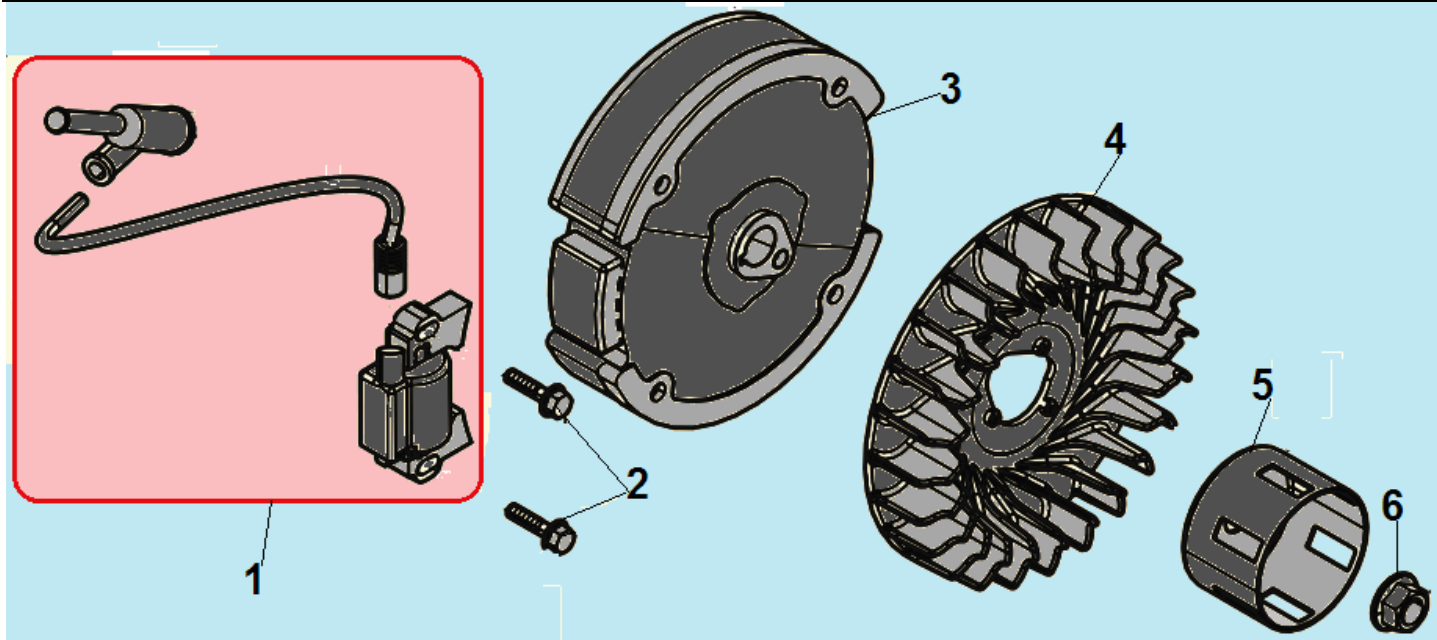
№	Артикул	Наименование	К-во	№	Артикул	Наименование	К-во
1	578706010BX	Болт М6х10	3	6	DAD002	Выключатель зажигания	1
2	DA04J011E31	Стартер в сборе	1	7	DBC020E31	Кожух маховика	1
3	110070099001	Пружина стартера	1	8	DA00P003	Кожух	1
4	DBJ003	Барабан стартера	1	9	DAP002	Кожух	1
5	193540003-0001	Собачка стартера	1				



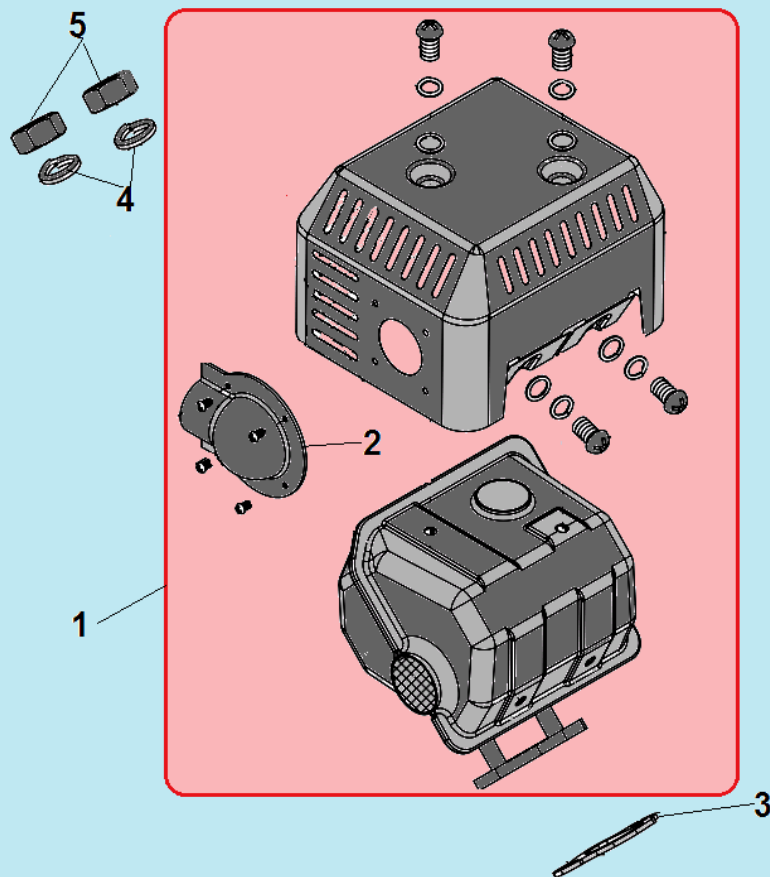
№	Артикул	Наименование	К-во	№	Артикул	Наименование	К-во
1	DAB003	Прокладка под корпус фильтра	1	4	DAB006	Прокладка под карбюратор	1
2	DBQ000	Карбюратор	1	5	FBC005	Теплоизолятор	1
3	DBL012	Рычаг воздушной заслонки	1	6	DAB007	Прокладка под теплоизолятор	1



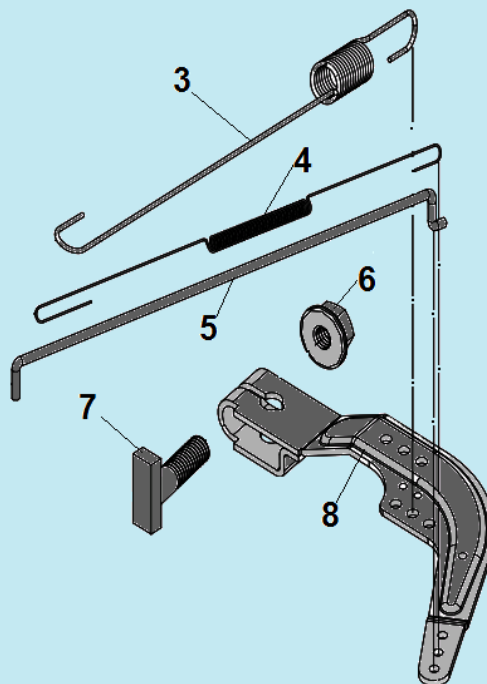
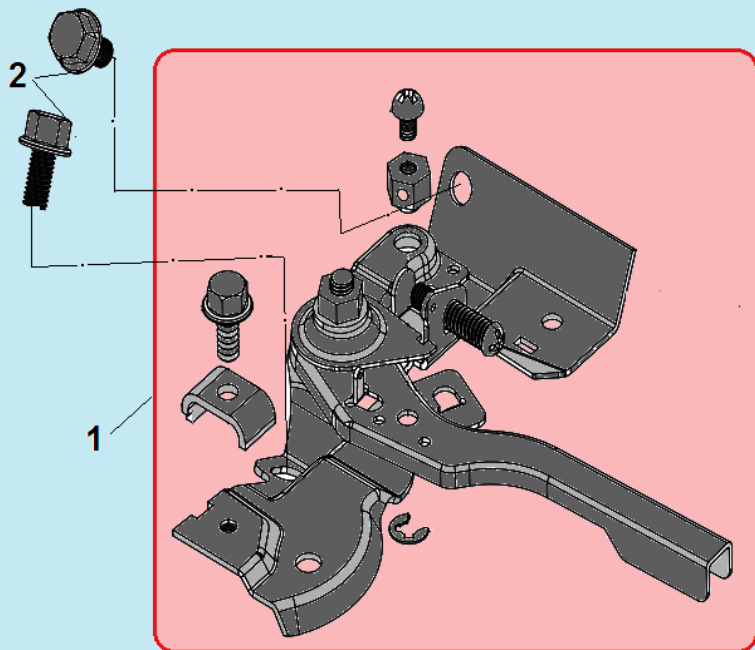
№	Артикул	Наименование	К-во	№	Артикул	Наименование	К-во
1	DA73P000F00CH	Топливный бак, комплект	1	6	DAC002/ 170720001-0001	Сетчатый фильтр	1
2	578906028BX	Болт М6х28	1	7	DA02P022	Крышка топливного бака	1
3	DAM004	Хомут шланга	2	8	DA02Q001	Корпус фильтр комплект	1
4	029019900100	Топливный шланг	1	9	180280001-0001	Держатель фильтра	1
5	170660077-0001	Штуцер топливного бака	1	10	DAP025	Воздушный фильтр	1



№	Артикул	Наименование	К-во	№	Артикул	Наименование	К-во
1	DA00D000/ 110080040101	Магнето	1	4	DA05C008	Крыльчатка маховика	1
2	GB/T5789 M6x22	Болт M6x22	2	5	DAJ001	Стакан маховика	1
3	270020097-0001	Маховик	1	6	GB/T6177M14x1.5	Гайка M14x1,5	1



№	Артикул	Наименование	К-во	№	Артикул	Наименование	К-во
1	DA45F000	Глушитель комплект	1	4	GB/T93 8	Шайба 8	2
2	110020119001	Отражатель выхлопных газов	1	5	GB/T6170 M8	Гайка M8	2
3	DAB001	Прокладка глушителя	1				



№	Артикул	Наименование	К-во	№	Артикул	Наименование	К-во
1	DA00L000	Рычаг регулировки оборотов комплект	1	5	171590002-0001	Тяга регулятора	1
2	GB/T5789 M6x12	Болт M6x12	2	6	GB/T6177 M6	Гайка M6	1
3	DAH000	Пружина рычага регулятора	1	7	120020050030	Т-образный болт	1
4	DAH001	Пружина тяги	1	8	171620001-0003	Рычаг регулятора оборотов	1