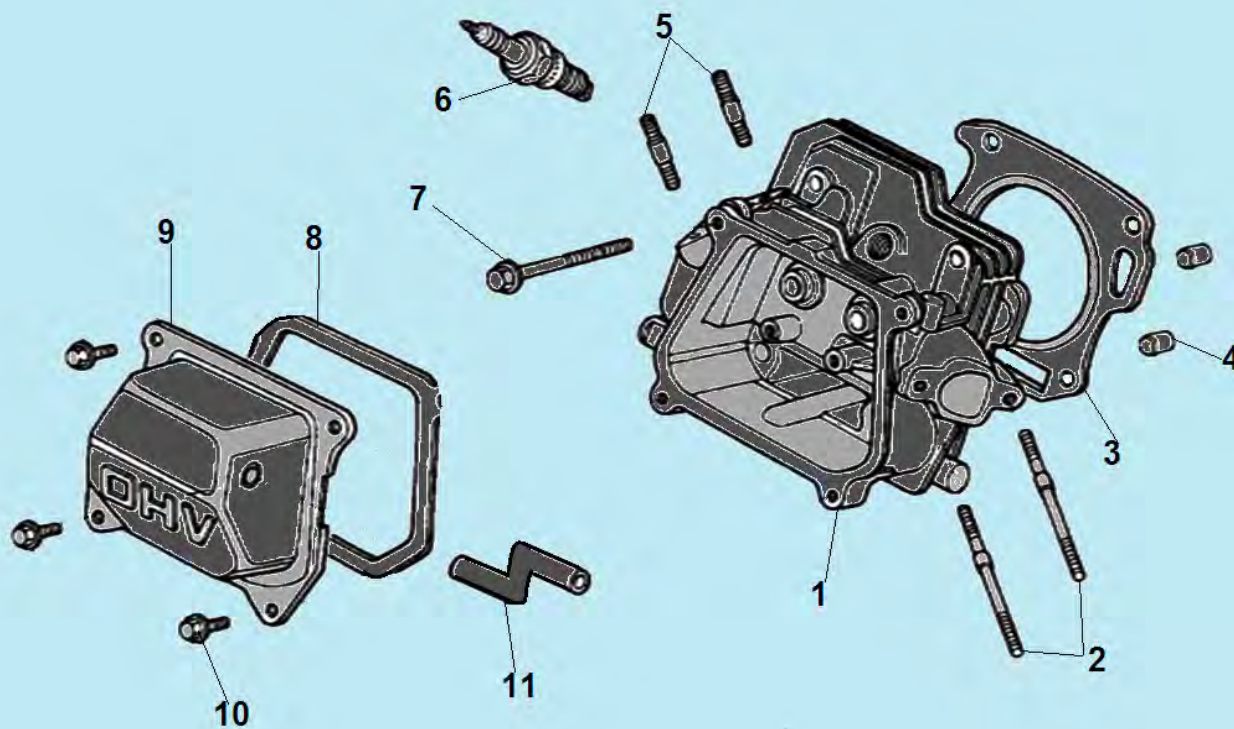
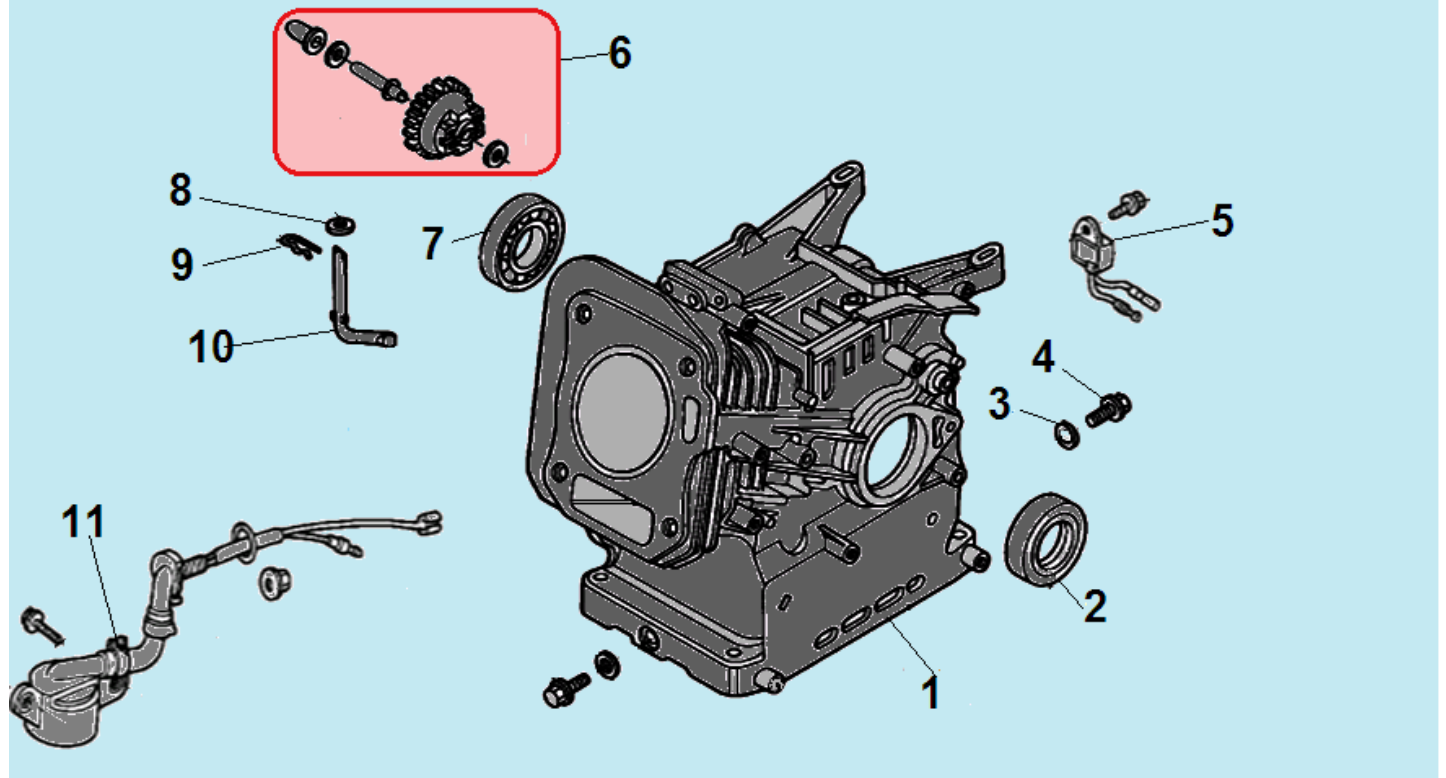


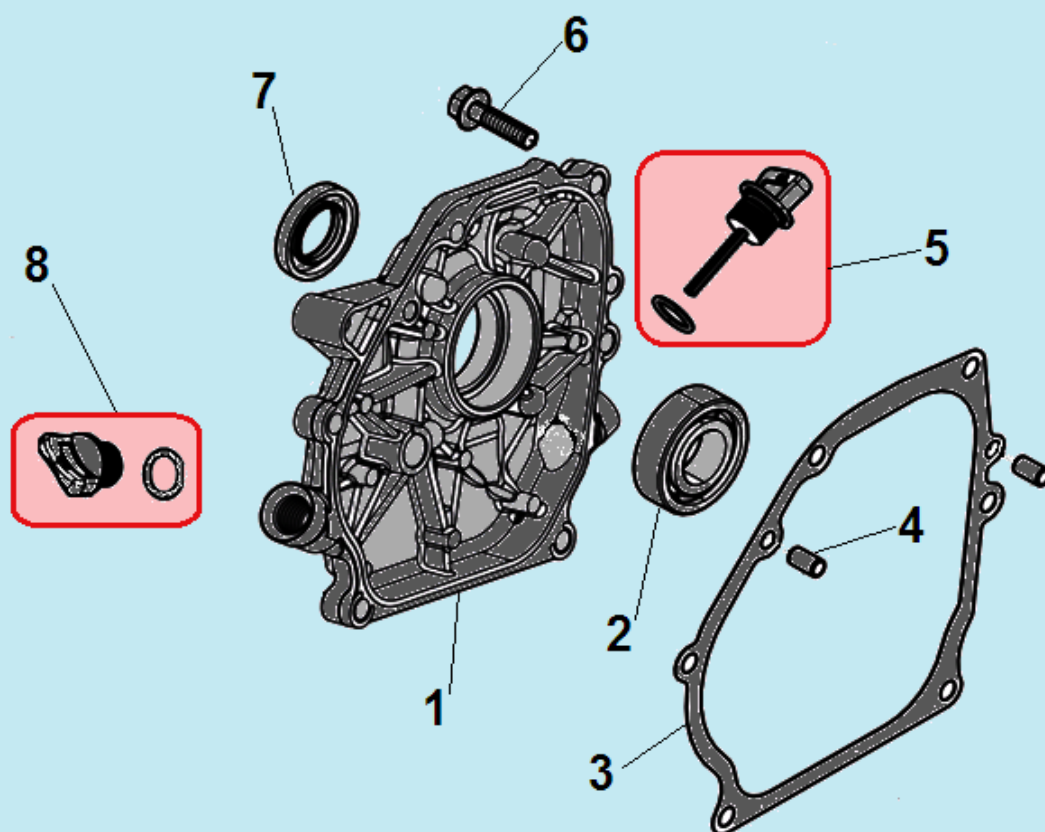
№	Артикул	Наименование	К-во	№	Артикул	Наименование	К-во
1	QJ168SP-B0401-04	Фланец трубы измельчителя	1	14	31000840300000	Фреза измельчителя	4
2	30920840300800	Защитная прокладка	1	15	M10x1.25x40	Болт M10x1,25x40	1
3	QJ168SP-B06-05	Опора трубы	1	16	QJ168SP-B06-02	Втулка ножа дробилки	1
4	QJ168SP-B0401	Приемная труба измельчителя	1	17	30020840300030	Нож дробилки	1
5	QJ168SP-B06-06	Прокладка трубы	1	18	QJ168SP-B0603	Наружная половина корпуса измельчителя	1
6	QJ168SP-B0201	Рама крепления двигателя	1	19	QJ168SP-B05	Приемный короб дробилки	1
7	QJ168SP-B0106	Колесо	2	20	QJ168SP-A01-05	Направляющий палец короба дробилки	1
8	QJ168SP-B06-04	Распорка шредера	1	21	QJ168SP-B0703	Мешок для щепы	1
9	QJ168SP-A01-08	Шплинт	1	22	QJ168SP-B0604	Дефлектор разгрузочной трубы	1
10	KB21Y-B0301-01	Гайка крепления дефлектора	2	23	QJ168SP-B0602	Решетка разгрузочной трубы	1
11	QJ168SP-B0601A	Внутренняя половина корпуса измельчителя	1	24	QJ168SP-B02-01	Опорная рама	1
12	QJ168SP-B0301A	Диск измельчителя	1	25	QJ168SP-B0605	Сцепное устройство	1
13	QJ168SP-B0301	Нож измельчителя	2				



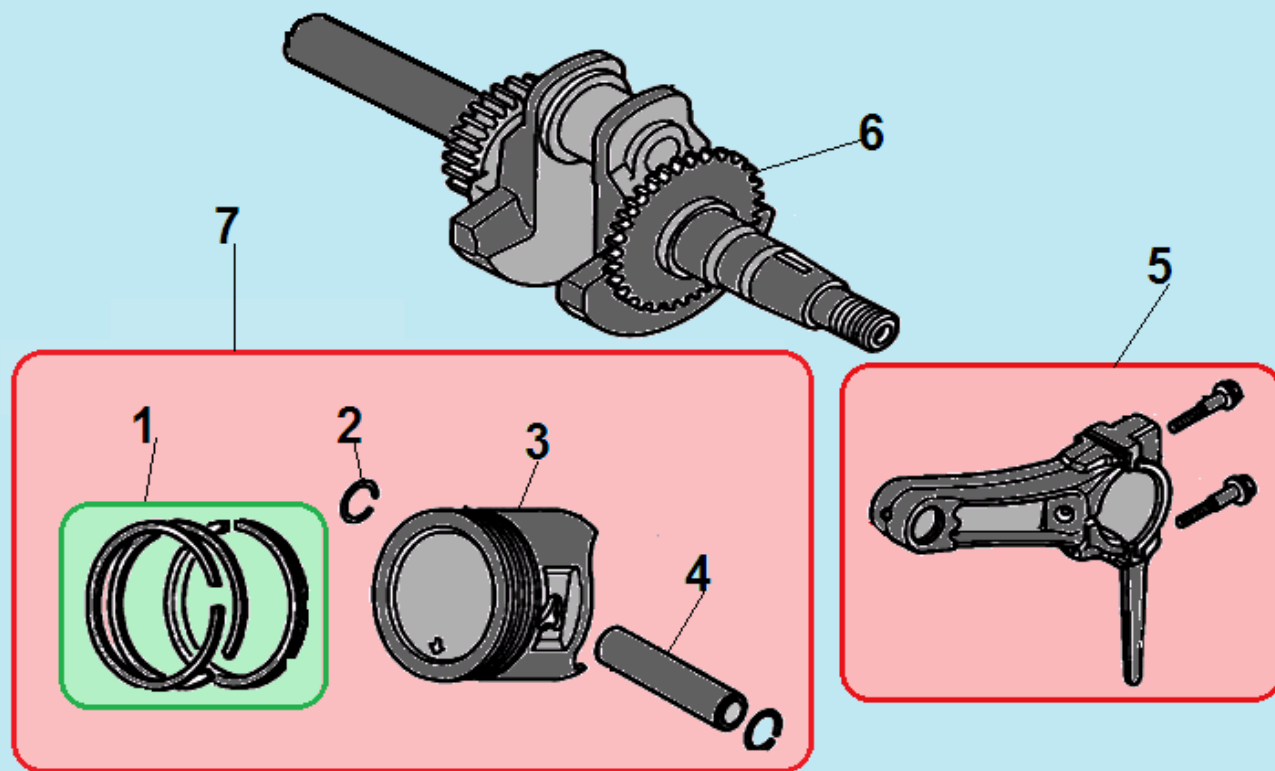
№	Артикул	Наименование	К-во	№	Артикул	Наименование	К-во
1	DBA001	Головка цилиндра	1	7	578908055BX	Болт М8х60	4
2	GFB03001	Шпилька М6х113,5	2	8	DA03B000	Прокладка крышки клапанов	1
3	012020008100	Прокладка головки цилиндра	1	9	DAA003	Крышка клапанов	1
4	97008014	Штифт 10х16	2	10	578906012BX	Болт М6х12	4
5	GFB03000	Шпилька М8х32	2	11	DVC004	Шланг сапуна	1
6	F7RTC	Свеча зажигания	1	12	97008014	Штифт 10х16	2



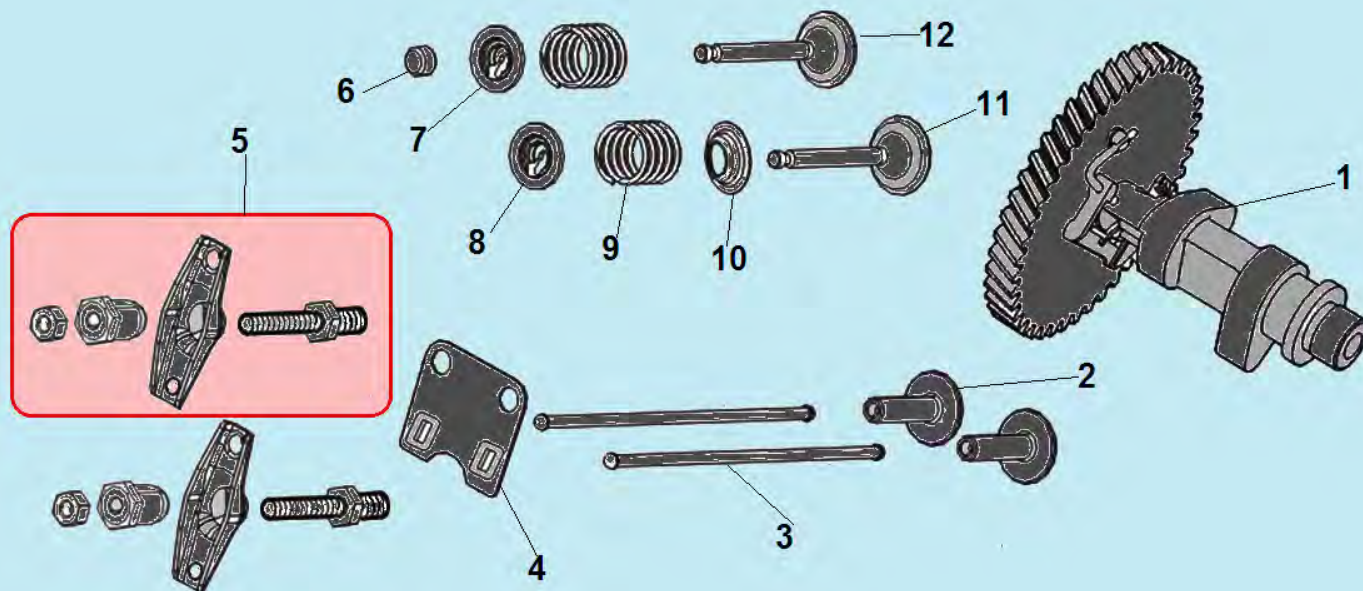
№	Артикул	Наименование	К-во	№	Артикул	Наименование	К-во
1	DB07A000CH	Картер	1	7	521010010501	Подшипник коленвала 6205	1
2	DAC010	Сальник коленвала 41,25x25x6	1	8	35090121001000	Шайба	1
3	GFB02000	Шайба уплотнительная	2	9	35020127002000	Шплинт	1
4	578910015BX	Болт сливного отверстия M10x15	2	10	35030121001000	Вал регулятора оборотов	1
5	301061200700	Датчик уровня масла	1	11	281850150-0001	Датчик уровня масла	1
<b>6</b>	<b>FAK000</b>	<b>Центробежный регулятор</b>	<b>1</b>				



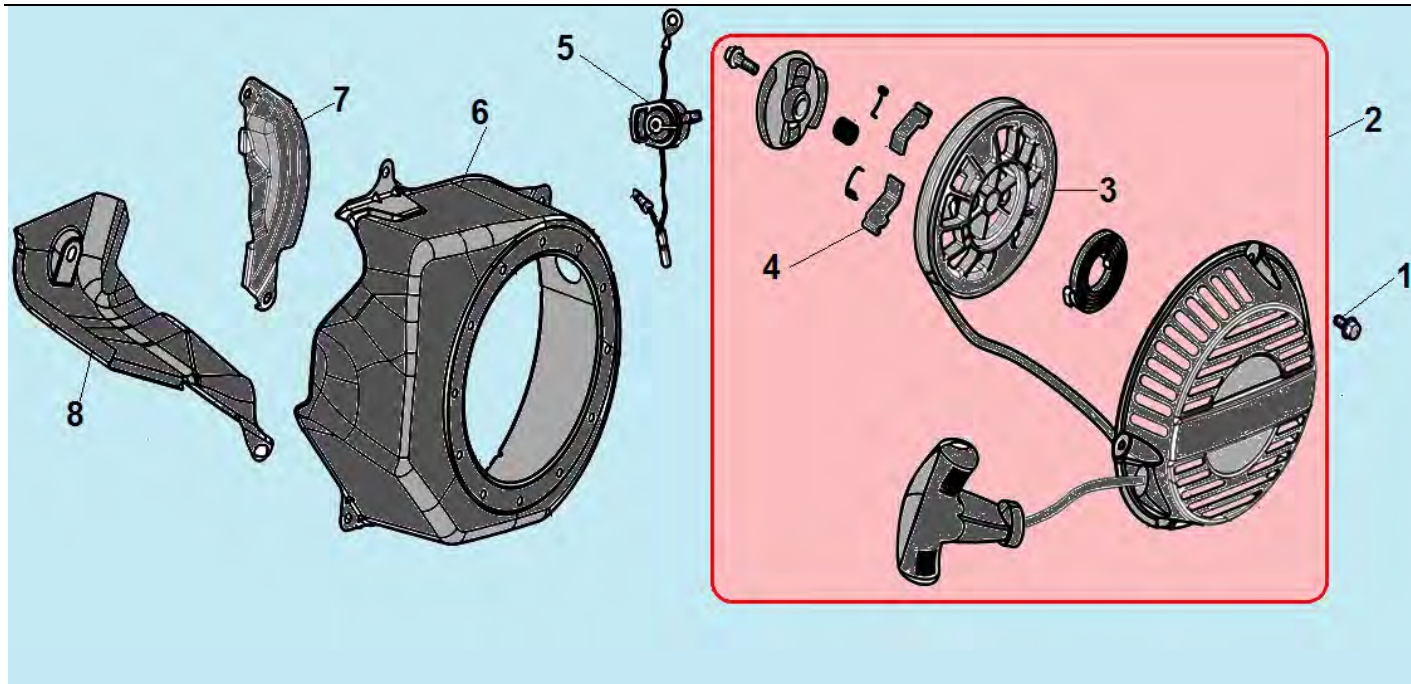
№	Артикул	Наименование	К-во	№	Артикул	Наименование	К-во
1	DAA002	Крышка картера	1	5	<b>110690096-0004</b>	<b>Крышка-щуп уровня масла</b>	<b>1</b>
2	521010010501	Подшипник коленвала 6205	1	6	578908032BX	Болт М8х32	6
3	DAB005	Прокладка крышки картера	1	7	DAC010	Сальник коленвала 41,25x25x6	1
4	97008014	Штифт 8x14	2	8	<b>DAC007</b>	<b>Крышка заливной горловины</b>	<b>1</b>



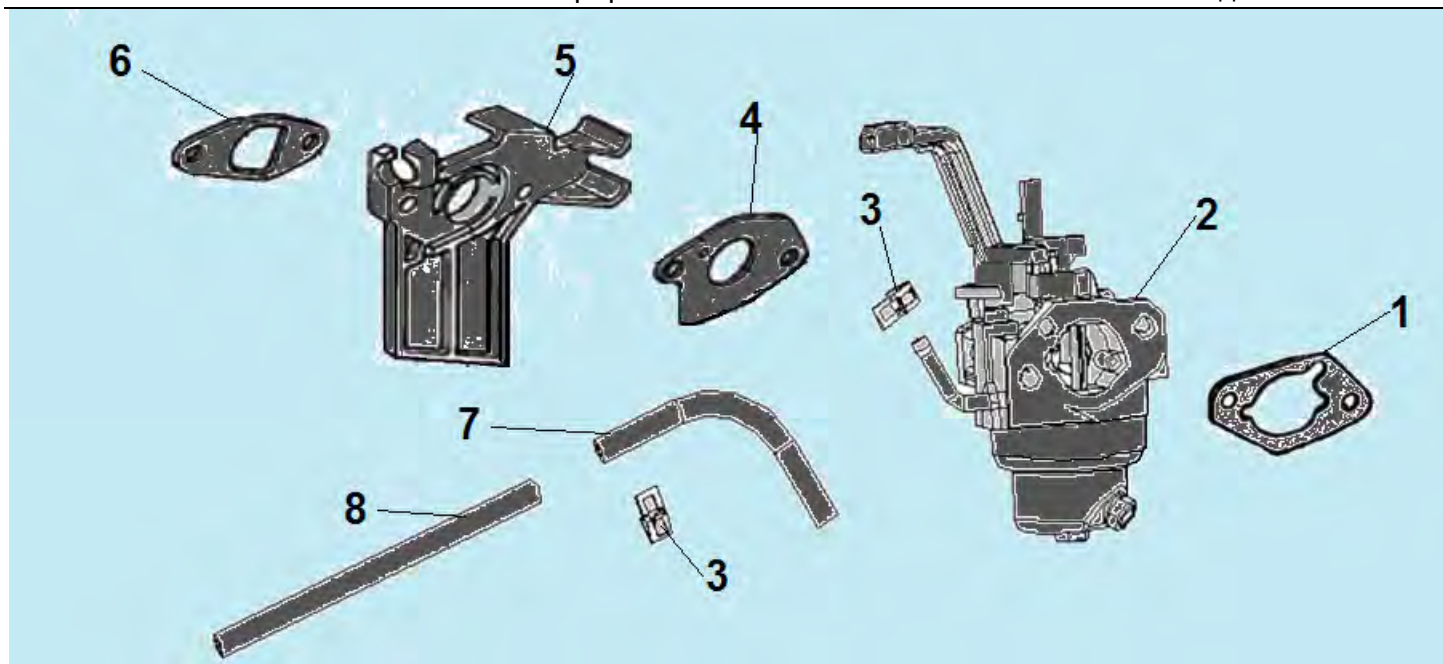
№	Артикул	Наименование	К-во	№	Артикул	Наименование	К-во
1	DAF001	Комплект поршневых колец 68x1,5 мм	1	5	DCK002	Шатун	1
2	DAM003	Кольцо стопорное пальца	2	6	24080121001000	Коленвал	1
3	DBF002	Поршень 68 мм	1	7	TW00040010/ 1500005	Поршень комплект	1
4	DAF013	Палец поршня	1				



№	Артикул	Наименование	К-во	№	Артикул	Наименование	К-во
1	DBF005	Распредвал	1	7	DAF008	Сухарь выпускного клапана	1
2	DAF010	Тарелка толкателей клапанов	1	8	DAF011	Сухарь впускного клапана	1
3	DAF015	Толкатель клапана	1	9	DAF012	Пружина клапана	2
4	DAF003	Направляющая толкателей	1	10	DAA004	Колпачек маслоъемный	1
<b>5</b>	<b>DAF004</b>	<b>Коромысло клапанов комплект</b>	<b>1</b>	11	DAF007	Клапан впускной	1
6	DAF009	Колпачек клапана	1	12	DAF006	Клапан выпускной	1

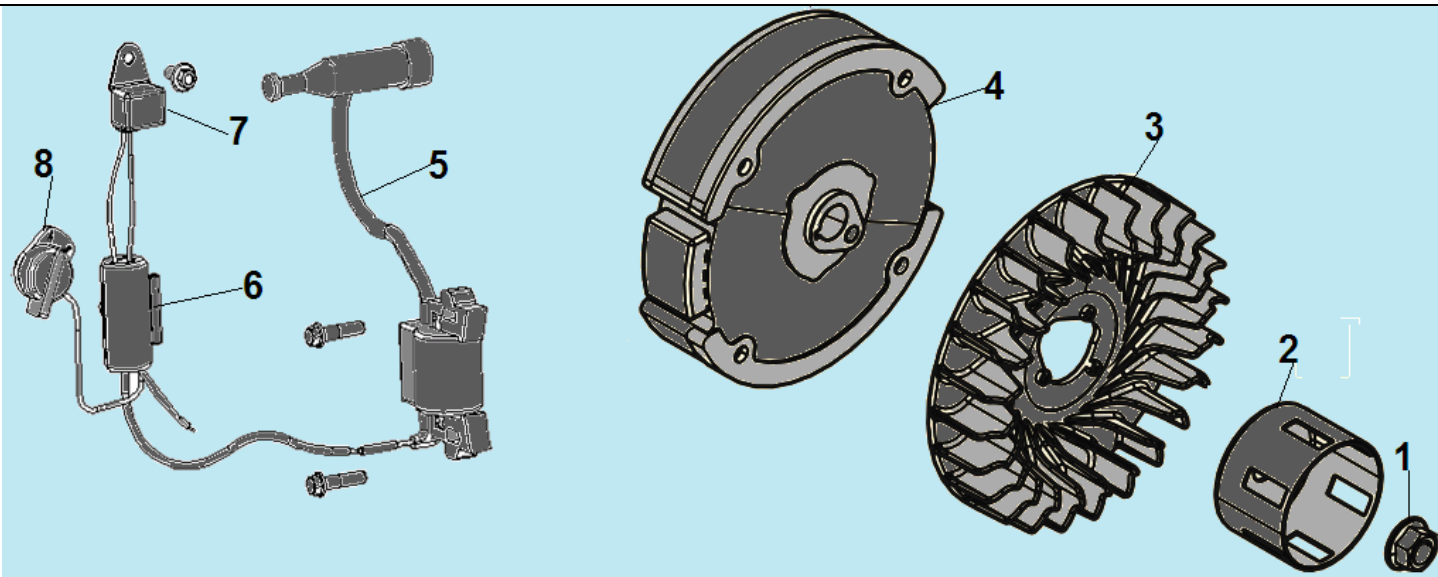


№	Артикул	Наименование	К-во	№	Артикул	Наименование	К-во
1	578706010BX	Болт М6х10	3	5	DAD002	Выключатель зажигания	1
<b>2</b>	<b>DA04J011E31</b>	<b>Стартер в сборе</b>	<b>1</b>	6	DVC020F02	Кожух маховика	1
3	DBJ003	Барабан стартера	1	7	DAP003	Накладка цилиндра	1
4	193540003-0001	Собачка стартера	2	8	DAP002	Направляющая пластина	1

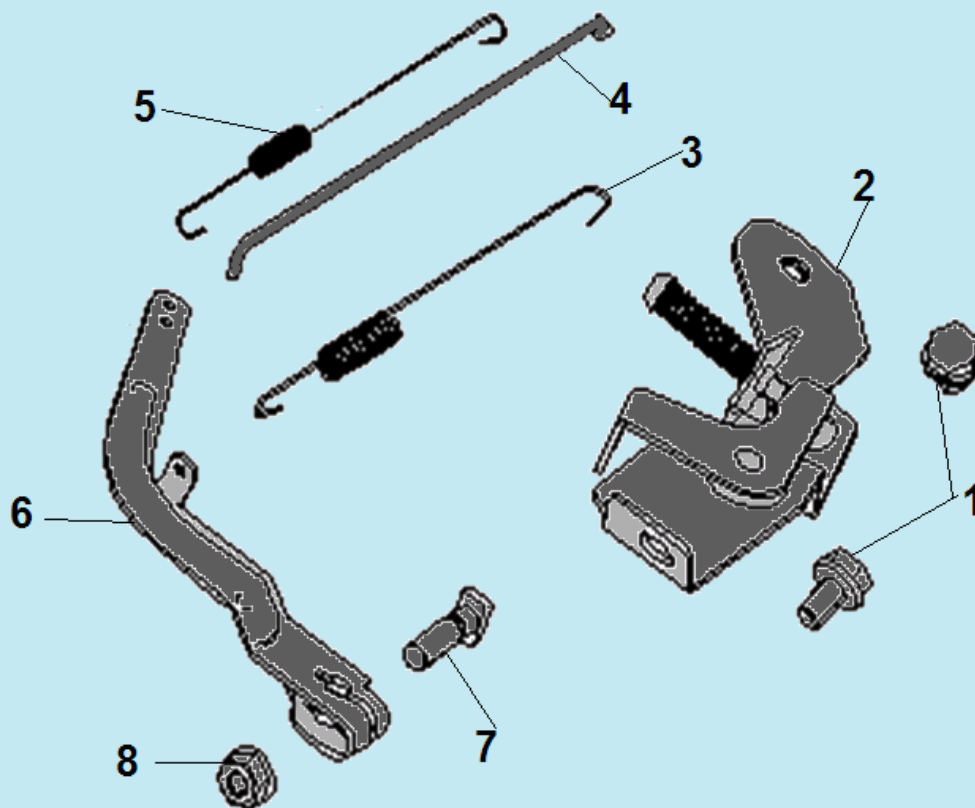


№	Артикул	Наименование	К-во	№	Артикул	Наименование	К-во
1	DAB003	Прокладка под корпус фильтра	1	5	FBC005	Теплоизолятор	1
2	170020425-0010	Карбюратор	1	6	DAB007	Прокладка под теплоизолятор	1
3	37200121001000	Хомут шланга	2	7	37520121001000	Шланг топливный	1
4	DAB006	Прокладка под карбюратор	1	8	37220121001001	Защитная трубка	1

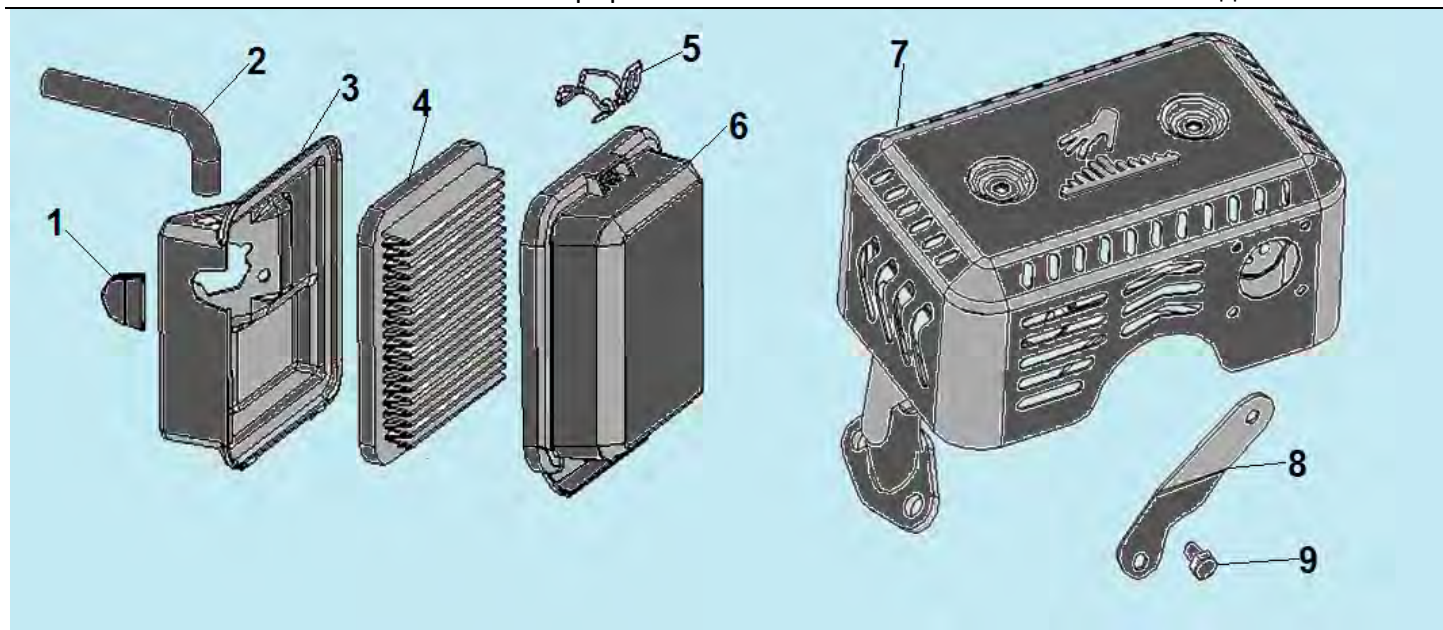




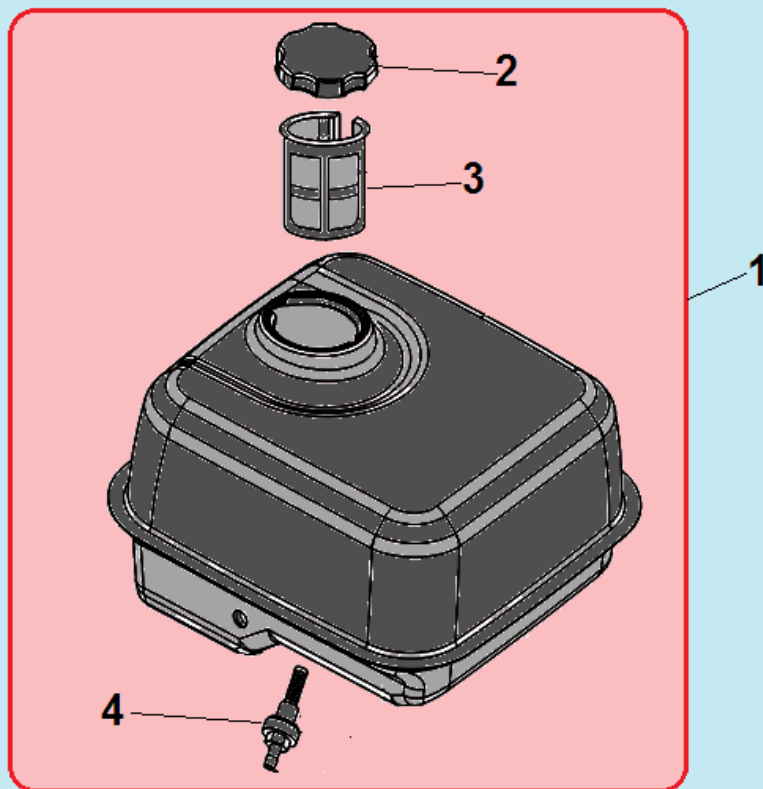
№	Артикул	Наименование	К-во	№	Артикул	Наименование	К-во
1	617714000BX	Гайка M14x1,25	1	5	DA00D000	Магнето	1
2	DAJ001	Стакан маховика	1	6	38010121001000	Зажим для проводов	1
3	DA05C008	Крыльчатка маховика	1	7	DAD002	Выключатель зажигания	1
4	270020097-0001	Маховик	1	8	301061200700	Датчик уровня масла	1



№	Артикул	Наименование	К-во	№	Артикул	Наименование	К-во
1	B01310601065	Болт М6х10	2	5	35060121001000	Пружина тяги	1
2	25020121002000	Рычаг регулировки оборотов	1	6	35010121001000	Рычаг вала регулятора оборотов	1
3	35050121001000	Пружина рычага регулировки оборотов	1	7	35030127002000	Болт	1
4	35070121001000	Тяга рычага	1	8	B04280600025	Гайка М6	1



№	Артикул	Наименование	К-во	№	Артикул	Наименование	К-во
1	37140121002000	Заглушка	1	6	37120121002000	Крышка фильтра	1
2	37090121002000	Шланг сапуна	1	7	27030123001001	Глушитель	1
3	37130121002000	Корпус фильтра	1	8	27100123001000	Кронштейн крепления глушителя	1
4	27120121002000	Воздушный фильтр	1	9	B01310601065	Болт М6х10	1
5	37060121002000	Фиксатор крышки фильтра	1				



№	Артикул	Наименование	К-во	№	Артикул	Наименование	К-во
1	<b>DA73P000F00CH</b>	<b>Бак топливный комплект</b>	<b>1</b>	3	DAC002	Фильтр вставка топливного бака	1
2	DA02P022	Крышка топливного бака	1	4	DVC033	Штуцер шланга с топливным фильтром	1