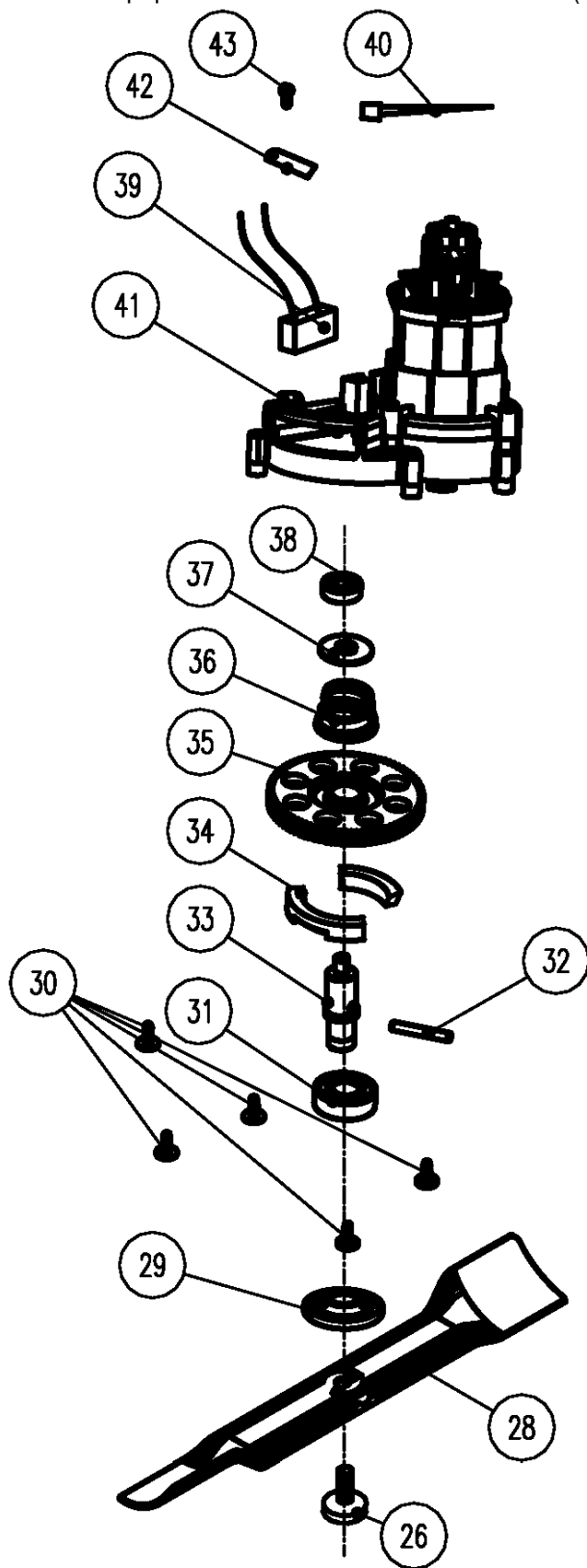
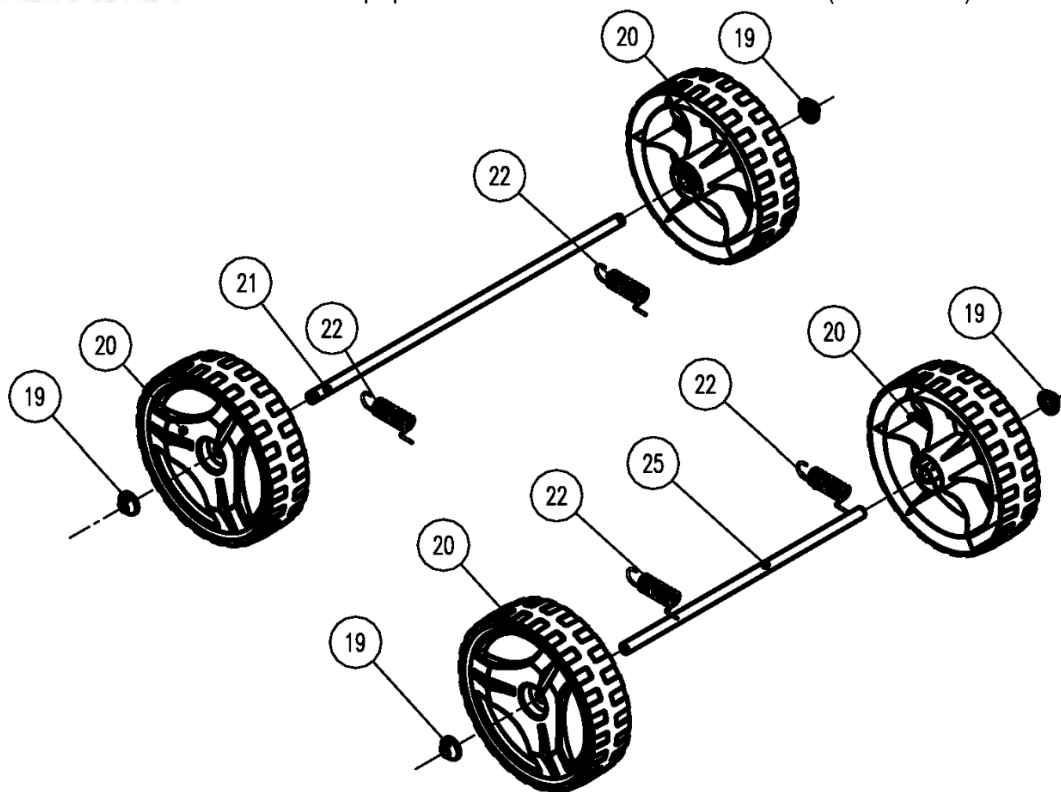


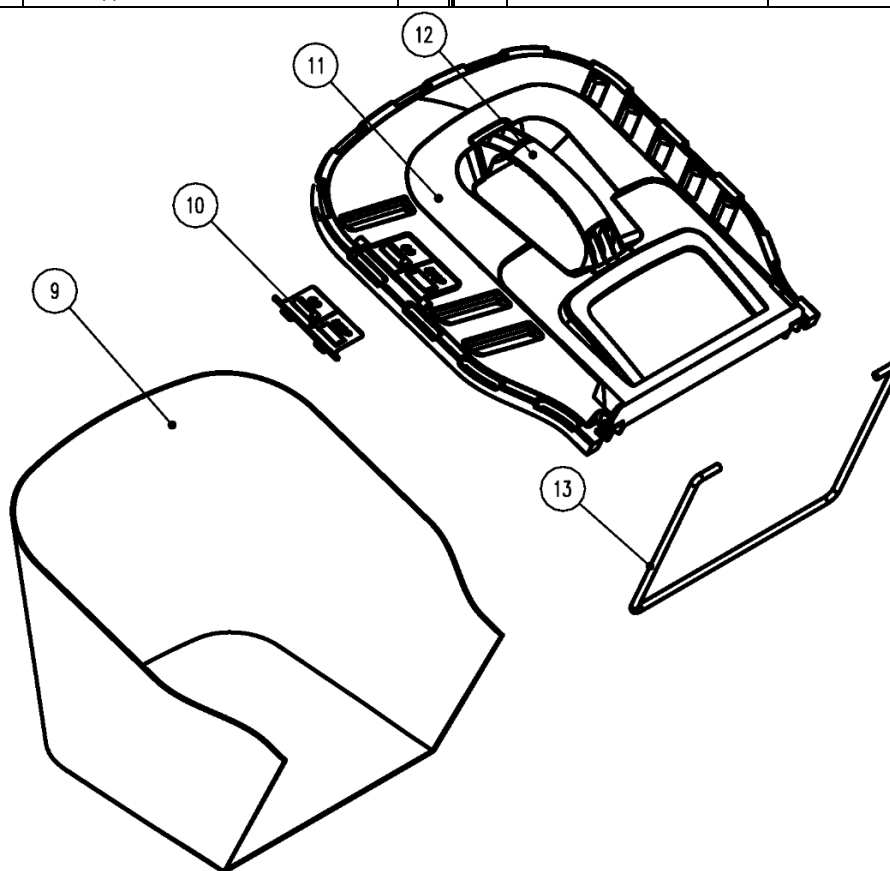
№	Артикул	Наименование	Σ	№	Артикул	Наименование	Σ
1	199075000419	Выключатель в сборе	1	1.13	8SNAB30-08D	Винт самонарезающий 3x8	2
1.1	8SJAB40-16D	Винт самонарезающий 4x16		1.14	8342-481501-0000000	Пружина	1
1.2	202083001125	Накладка, нижняя часть	1	1.15	8020-512009-0143910	Кнопка предохранительная	1
1.3	8020-512011-0000120	Накладка, верхняя часть	1	1.16	8020-512007-0000120	Корпус верхняя часть	1
1.4	202113000026	Корпус, нижняя часть	1	2	207300400022	Рукоятка, верхняя часть	1
1.5	8184-302201-0001710	Хомут кабельный	1	3	8422-512001-0000120	Кабель	1
1.6	8421-512101-0101620	Клеммная колодка	1	4	8204-512101-0000120	Хомут	2
1.7	8342-463002-0000000	Пружина	1	5	201061000103	Рукоятка, нижняя часть	2
1.8	8187-512401-0100120	Фиксатор	1	6	8206-660501-0000000	Болт мебельный М6x35	2
1.9	8042-660102-0000011	Выключатель	1	7	8313-512001-0043910	Рукоятка барашковая	2
1.10	8413-513101-0000020	Провод	2	8	8NH-06D	Гайка М6	2
1.11	8044-512010-0043910	Рычаг включения	1	14	8SNAB50-20D	Винт самонарезающий 5x20	2
1.12	8332-532101-0100020	Втулка кабельная	1				



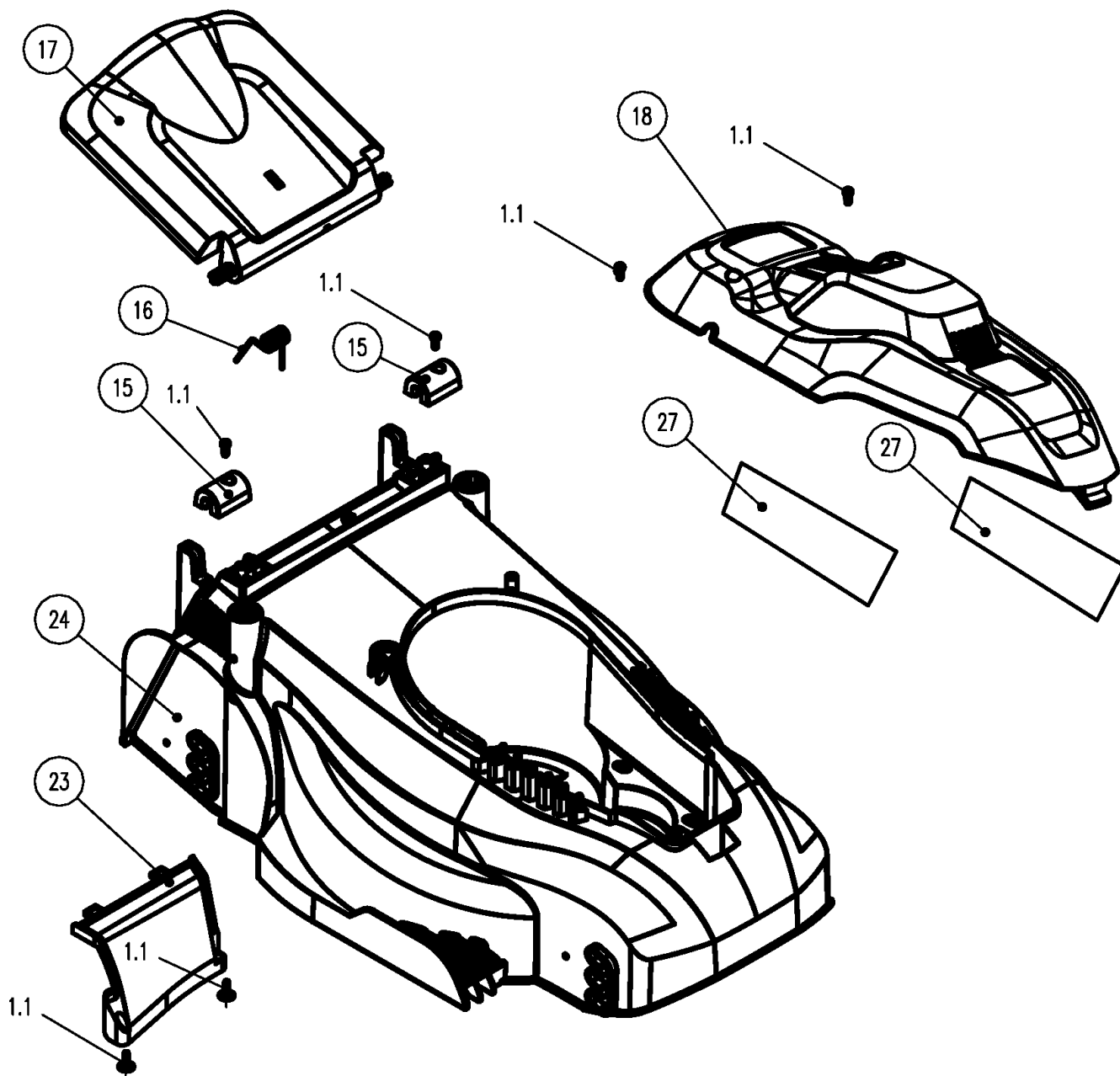
№	Артикул	Наименование	Σ	№	Артикул	Наименование	Σ
26	207220100011	Болт крепления ножа M8x1,5x20	1	36	207010200007	Пружина	1
28	C5210	Нож	1	37	207280200007	Шайба	1
29	202015000423	Адаптер ножа	1	38	030900100005	Подшипник 608	1
30	8SNAB50-16D	Винт самонарезающий 5x16	5	39	8416-534801-0100010	Конденсатор 0.47µF	1
31	04035303004	Подшипник 6202	1	40	236-1006	Стяжка кабельная 150x2,5	2
32	207350200006	Штифт 5x35	1	41	101001000855	Электродвигатель	1
33	201025000159	Вал выходной	1	42	8186-481202-0000010	Пластина крепежная	1
34	201028000010	Колодка тормозная	2	43	8SNAB30-12D	Винт самонарезающий 3x12	1
35	201004000423	Шестерня ведомая	1				



№	Артикул	Наименование	Σ	№	Артикул	Наименование	Σ
19	8026-513901-0000000	Колпачок стопорный	4	22	8342-513902-0000000	Пружина	4
20	8121-512001-0000120	Колесо	4	25	8081-513901-0000000	Ось передняя	1
21	8081-513902-0000000	Ось задняя	1				



№	Артикул	Наименование	Σ	№	Артикул	Наименование	Σ
9	299001000124	Травосборник, нижняя часть (сетка)	1	12	202024002788	Рукоятка	1
10	202999001844	Флажок сигнальный	1	13	8292-513901-0000000	Рамка травосборника	1
11	202138000711	Травосборник, верхняя часть	1				



№	Артикул	Наименование	Σ	№	Артикул	Наименование	Σ
1.1	8SJAB40-16D	Винт самонарезающий 4x16		18	202030001852	Накладка корпуса верхняя	1
15	202029000238	Держатель оси крышки	2	23	202057000035	Накладка боковая	1
16	8342-513901-0000000	Пружина	1	24	202016003941	Корпус (дека)	1
17	202083001144	Крышка отсека выброса травы	1	27	8326-512001-0000120	Вставка поролоновая	2