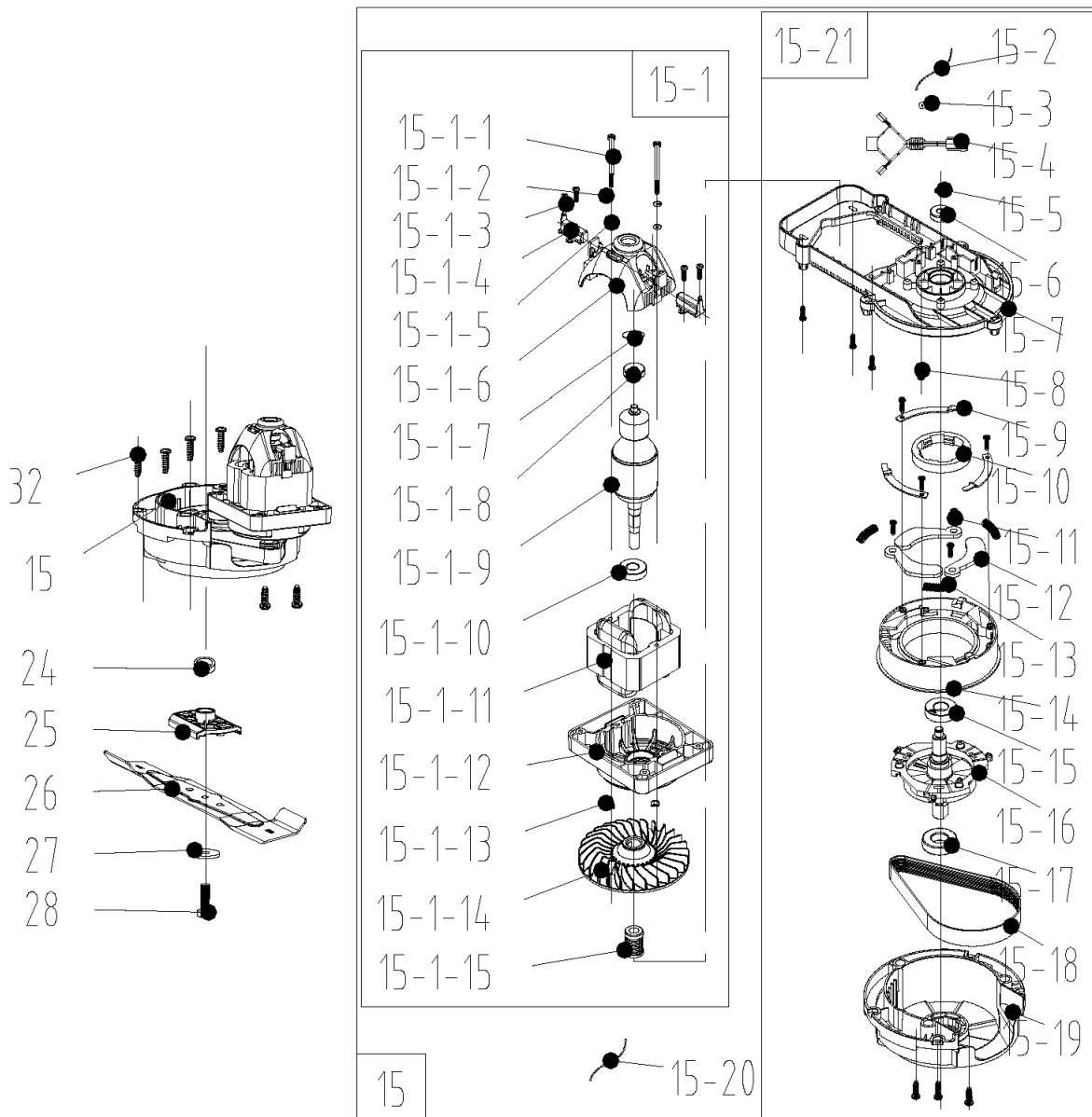
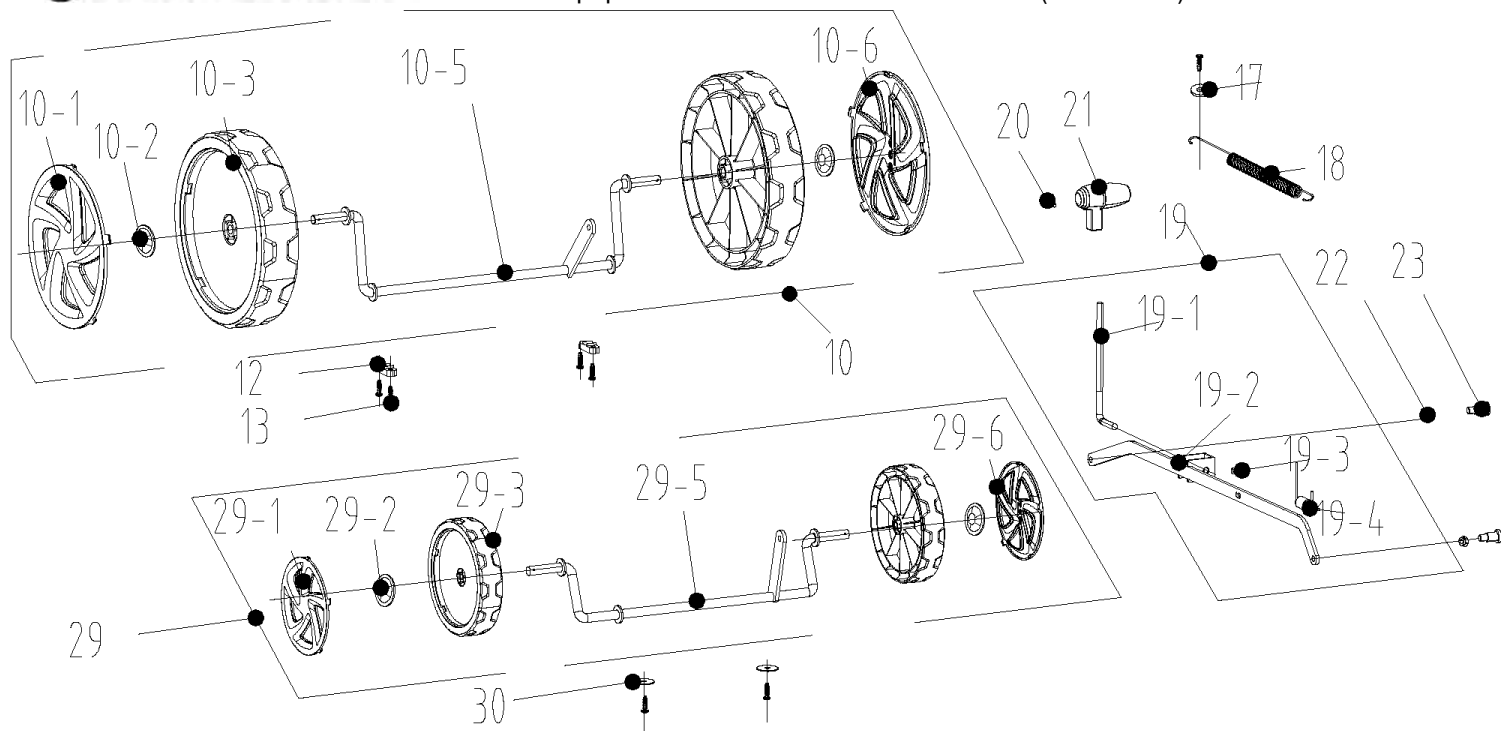


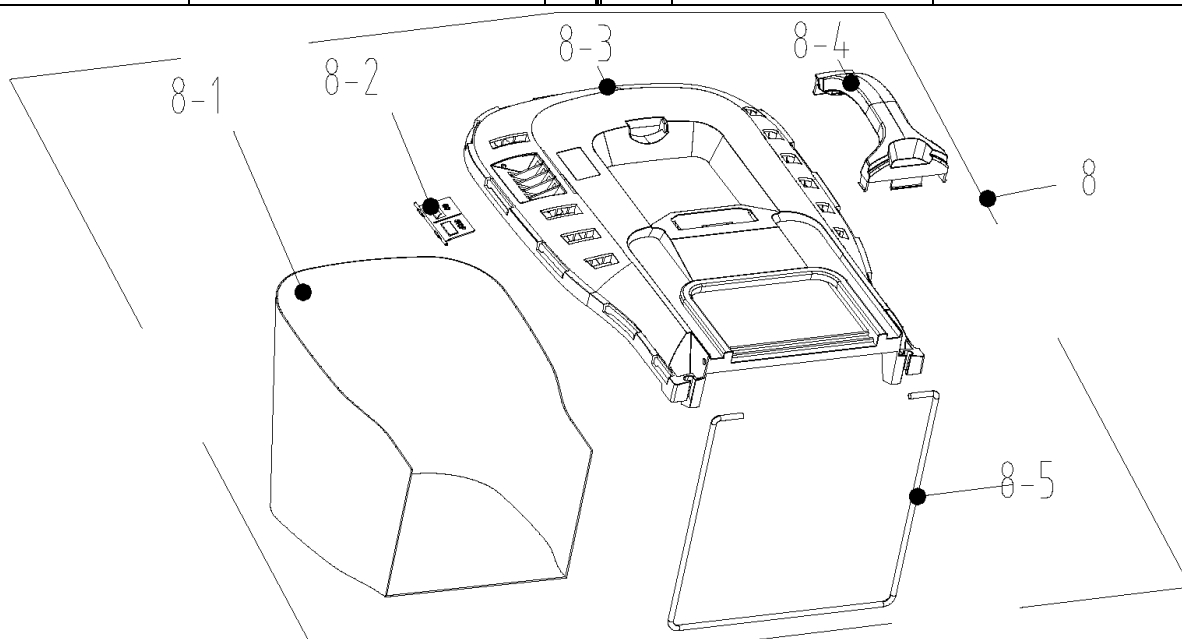
№	Артикул	Наименование	Σ	№	Артикул	Наименование	Σ
1	199075000420	Рукоятка, верхняя часть, к-т	1	1-18	8181-511102-0000120	Втулка	2
1-1	8020-511202-0000120	Крышка, правая сторона	1	1-19	8145-670102-0100120	Корпус, правая часть	1
1-2	202003001803	Кнопка разблокировки	1	1-21	8020-511201-0000120	Корпус, левая часть	1
1-3	8342-511202-0000000	Пружина	1	1-22	8421-512101-0101620	Вилка	1
1-4	207180100001	Выключатель	1	1-23	8332-532101-0100020	Втулка кабельная	1
1-5	8044-511201-0000120	Опора рычага включения	1	1-24	8422-514801-0000120	Кабель	1
1-6	8342-511201-0000000	Пружина	1	1-25	8413-513101-0000020	Провод соединительный	2
1-7	202014000152	Крюк подвесной	1	1-26	8181-511201-0100110	Втулка	2
1-8	8SJAB30-08D	Винт самонарезающий 3x8	2	1-27	8184-302201-0001710	Хомут зажимной кабеля	1
1-9	8187-512401-0100120	Фиксатор вилки	1	2	8086-513001-0000000	Штифт с резьбовым отверстием	4
1-10	201139000060	Рукоятка, верхняя часть	1	3	202024002474	Рукоятка зажимная	4
1-11	201053000103	Рычаг включения	1	4	202999001684	Шайба пластиковая	4
1-12	8292-670105-0000120	Накладка	1	5	8206-513001-0000000	Болт мебельный М6х45	2
1-13	8342-660102-0000000	Пружина	1	6	8001-514801-0000000	Рукоятка, нижняя часть	1
1-14	8SJAC35-10D	Винт самонарезающий 3,5x10	2	7	8204-512101-0000120	Держатель кабеля	1
1-15	8292-670105-0000120	Опора рычага включения	1	9	202148000110	Опора рукоятки зубчатая	2
1-16	8SJAB40-25D	Винт самонарезающий 4x25	1	14	8206-513002-0000000	Болт М6х65	2
1-17	8145-670101-0100120	Корпус, левая часть	1				



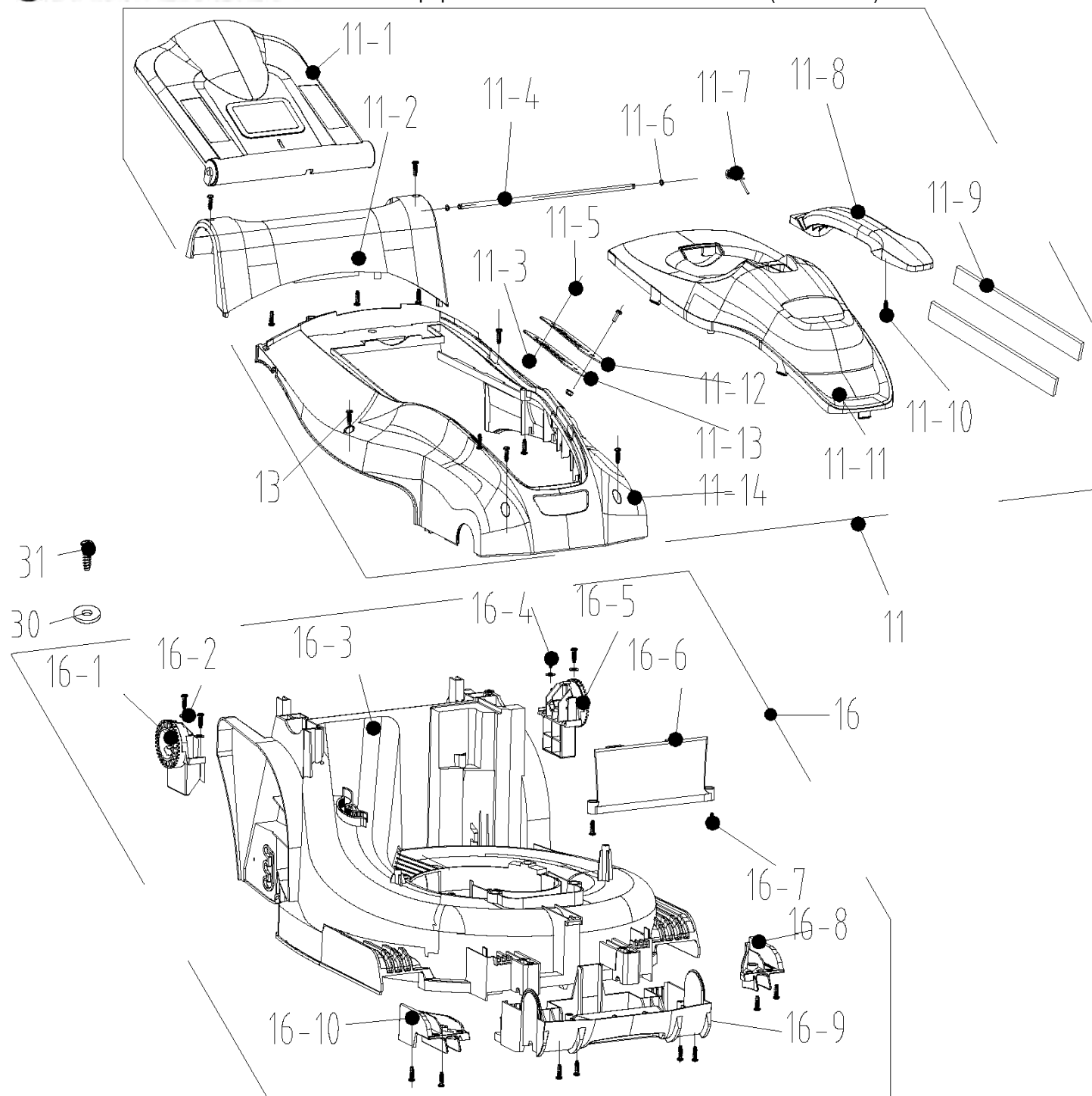
№	Артикул	Наименование	Σ	№	Артикул	Наименование	Σ
15	8440-514805-0000010	Электродвигатель с площадкой	1	15-7	8292-511004-0201720	Суппорт двигателя	1
15-1	8440-514810-0000010	Электродвигатель	1	15-8	8SNAB50-20D	Винт самонарезающий 5x20	7
15-1-1	8206-481003-0000000	Винт М4x65	2	15-9	8181-511010-0000000	Зажим	3
15-1-2	8324-481001-0000000	Шайба гроверная	2	15-10	8345-511001-0100020	Кольцо тормоза	1
15-1-3	8SJAB40-10D	Винт самонарезающий 4x10	4	15-11	8SNAB40-08D	Винт самонарезающий 4x8	6
15-1-4	8406-560301-0100010	Щетка электродвигателя	2	15-12	8321-511001-0000000	Колодка тормозная	3
15-1-5	8321-481002-0000000	Шайба	2	15-13	8342-511901-0000000	Пружина	3
15-1-6	8292-511006-0001710	Опора двигателя верхняя	1	15-14	8122-511001-0001720	Шкив ведомый	1
15-1-7	8202-910701-0000000	Шайба волнистая	1	15-15	04035301003	Подшипник 6002	1
15-1-8	103050299	Подшипник 628	1	15-16	8292-511005-0001710	Диск тормозной	1
15-1-9	8402-518401-0000010	Ротор	1	15-17	801069	Подшипник 6003	1
15-1-10	1EC112207	Подшипник 6001	1	15-18	8345-511002-0000020	Ремень RJ483/190J	1
15-1-11	8405-518401-0000010	Статор	1	15-19	8144-513001-0005910	Крышка ремня	1
15-1-12	8021-510703-0101710	Опора двигателя нижняя	1	15-20	236-1016	Термопредохранитель	1
15-1-13	8NA-04D01	Гайка М4	2	15-21	L2007009	Суппорт в сборе с муфтой	1
15-1-14	8403-512001-0201720	Крыльчатка	1	24	8334-513002-0000000	Втулка 16,2x21x3,1	1
15-1-15	201071000063	Шкив ведущий	1	25	8304-511101-0001710	Адаптер ножа	1
15-2	233-1006	Трубка термоусадочная D6	1	26	C5212	Нож	1
15-3	239-0006	Клемма	1	27	8186-511003-0000000	Шайба 8,2x32x3	1
15-4	8440-513009-0000000	Кабель соединительный	1	28	8206-511001-0100000	Болт М8x1,5x25	1
15-5	8CC-08B	Кольцо стопорное D8	1	32	8SNAB50-20D	Винт самонарезающий 5x20	6
15-6	8BC-220807-ST03	Подшипник 608 см. 03090010005	1				



№	Артикул	Наименование	Σ	№	Артикул	Наименование	Σ
10	199088000159	Ось задняя в сборе	1	19-3	8091-911601-0100000	Шплинт	1
10-1	202121000553	Колпак колеса заднего правого	1	19-4	8342-514701-0000000	Пружина	1
10-2	8201-515101-0000000	Кольцо стопорное starlock	2	20	8SJGD04-08D	Винт самонарезающий 4x8	1
10-3	207159900262	Колесо заднее	2	21	202024002479	Рукоятка	1
10-5	199086000118	Ось задняя	2	22	8NH-06D	Гайка М6	2
10-6	202121000554	Колпак колеса заднего левого	1	23	8206-510901-0000000	Винт М6	2
12	8304-511002-0000120	Хомут крепления оси	2	29	199088000158	Ось передняя в сборе	1
13	8SJGB50-16D	Винт самонарезающий 5x16	6	29-1	202121000555	Колпак колеса переднего правого	1
17	8202-471301-0000000	Шайба 5,2x15x1,5	1	29-2	8201-515101-0000000	Кольцо стопорное starlock	2
18	8342-511002-0000000	Пружина	1	29-3	207159900263	Колесо переднее	1
19	8440-514807-0000000	Механизм регулировки высоты	1	29-5	199086000117	Ось передняя	1
19-1	8087-514802-0000000	Рычаг	1	29-6	202121000556	Колпак колеса переднего левого	1
19-2	201053000030	Тяга		30	8202-513002-0100000	Шайба 6x24x1	2



№	Артикул	Наименование	Σ	№	Артикул	Наименование	Σ
8	199999001647	Травосборник, комплект	1	8-3	8020-514804-0000110	Травосборник, верхняя часть	1
8-1	8104-514801-0000110	Травосборник, сетка	1	8-4	202024002135	Рукоятка	1
8-2	202999001963	Индикатор наполнения	1	8-5	8292-514801-0000000	Рамка травосборника	1



№	Артикул	Наименование	Σ	№	Артикул	Наименование	Σ
11	199999001664	Корпус, верхняя часть в сборе	1	13	8SJGB50-16D	Винт самонарезающий 5x16	13
11-1	199127000083	Крышка отсека выброса травы	1	16	199002000787	Корпус (дека), нижняя часть к-т	1
11-2	202030001362	Накладка задняя	1	16-1	202087000187	Адаптер крепления рукоятки R	1
11-3	8NE-05D01	Гайка M5	2	16-2	8202-986502-0000000	Шайба 6,3x11,5x0,8	4
11-4	8081-514803-0000000	Ось крышки	1	16-3	202016004235	Корпус (дека), нижняя часть	1
11-5	8SJGD05-16D	Винт M5x16	2	16-4	8SJGB50-16D	Винт самонарезающий 5x16	12
11-6	8CC-06B01	Кольцо стопорное D6	2	16-5	202087000186	Адаптер крепления рукоятки L	1
11-7	8342-514801-0000000	Пружина	1	16-6	202999001714	Накладка боковая	1
11-8	202024002790	Рукоятка	1	16-7	8SNAB50-20D	Винт самонарезающий 5x20	2
11-9	8326-514801-0000010	Уплотнитель поролоновый	2	16-8	202999001710	Накладка передняя левая	1
11-10	8SJGB50-16D	Винт самонарезающий 5x16	6	16-9	202016003415	Накладка передняя	1
11-11	202030001719	Накладка верхняя	2	16-10	202999001711	Накладка передняя правая	1
11-12	8181-514701-0000000	Накладка ступенчатая	1	30	8202-513002-0100000	Шайба 6x24x1	1
11-13	8181-514703-0000110	Прокладка	1	31	8SJGB50-10D	Винт самонарезающий 5x10	1
11-14	202138000780	Корпус, верхняя часть	1				