

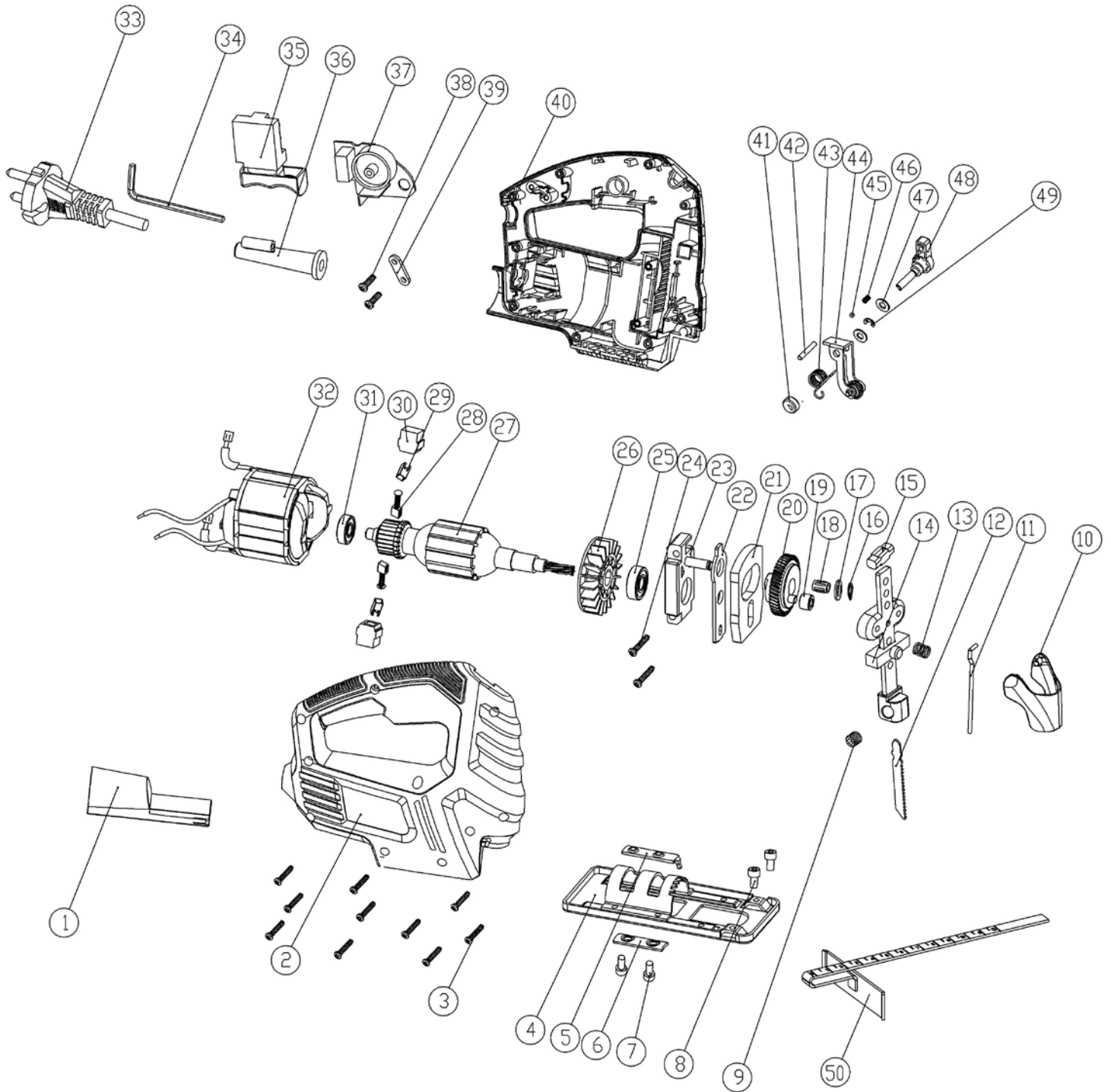
№ на схеме	Код	Наименование детали	Характеристика	К-во шт/изд
1	386.05.00.01.00	Патрубок пылеотвода		1
2	386.05.00.02.00	Полукорпус правый		1
3	00.02.03.01.06	Винт	4x18	11
4	386.05.00.03.00	Основание		1
5	386.05.00.04.00	Вставка		1
6	386.05.00.05.00	Планка прижимная		1
7	00.02.04.04.06	Винт	M5x12	2
8	00.02.04.04.25	Винт	M5x10	2
9	386.05.00.06.00	Винт зажимной пилки	M8x8 (внутр.шест S4)	1
10	386.05.00.07.00	Экран защитный		1
11	386.05.00.08.00	Стержень защитный		1
12	00.20.40.01.05	Полотно пильное	50x8x1,3 шаг3,0	1
	386.03.00.00.00	Механизм пильный в сборе		1
13	386.03.00.01.00	Пружина		1
14	386.03.01.00.00	Шток в сборе		1
15	386.03.00.02.00	Траверса верхняя		1
16	00.02.99.02.04	Кольцо пружинное	Ø6	1
17	386.03.00.03.00	Шайба		1
18	00.01.02.01.36	Подшипник игольчатый	K6×9×13 (6x9x13)	1
19	386.03.00.04.00	Втулка	Ø5xØ8x5	1
20	386.03.00.05.00	Колесо зубчатое	Z=47	1
21	386.03.00.06.00	Кулиса		1
22	386.03.00.07.00	Толкатель		1
23	386.03.00.08.00	Щит промежуточный		1
24	00.02.03.01.08	Винт	4x24	2
25	00.01.01.01.65	Подшипник шариковый	608-2RS (8x22x7)	1
26,27	386.04.01.00.00	Якорь с вентилятором в сборе	Ø35x32	1
	386.04.03.00.00	Узел щеточный в сборе	Поз.28,29,30	1
28	386.04.03.01.00	Щетка электрическая	6x5x9	2
29	386.04.03.02.00	Обойма щеткодержателя		2
30	386.04.03.03.00	Щеткодержатель		2
31	00.01.01.01.25	Подшипник шариковый	607-2RS (7x19x6)	1
32	386.04.02.00.00	Статор с выводами в сборе	Ø58.4x32	1
33	00.10.02.03.01	Шнур питания с вилкой	H05RN-F 2x0.75mm ² , 2.6m	1
34	00.30.10.03.00	Ключ 6-гранный	S4	1
35	386.04.04.00.00	Выключатель	DZKA-5 10(10) 250V~5E4	1
36	386.04.00.01.00	Втулка защитная шнура		1
37	386.04.05.00.00	Блок электронный	KEDU 107001002	1
38	00.02.03.01.02	Винт	4x12	3
39	386.04.00.02.00	Планка фиксации шнура		1
40	386.05.00.09.00	Полукорпус левый		1
	386.03.02.00.00	Механизм подкачки в сборе		
41	386.03.02.01.00	Втулка эксцентриковая		1
42	386.03.02.02.00	Ось	Ø4x25	1
43	386.03.02.03.00	Пружина кручения		1
44	386.03.03.00.00	Качалка с роликом в сборе		1
45	00.02.10.05.00	Шарик	Ø4	1
46	386.03.02.04.00	Пружина переключателя		1
47	00.02.02.02.10	Шайба	Ø7xØ12x0,5	2
48	386.03.02.05.00	Переключатель хода качалки		1
49	00.02.99.02.17	Кольцо пружинное	Ø6	1
50	386.02.00.01.00	Линейка направляющая		

Каталог запасных частей изделия

Действителен с:
25 ДЕКАБРЯ 2015г.

ЛОБЗИК РУЧНОЙ
ЭЛЕКТРИЧЕСКИЙ

МП-55/500Э



ИНТЕРСКОМ

Каталог запасных частей изделия

Действителен с:
25 ДЕКАБРЯ 2015г.

ЛОБЗИК РУЧНОЙ
ЭЛЕКТРИЧЕСКИЙ

МП-55/500Э