

Утверждаю
Технический директор

Анисенков О.А.
“ ” 2012г.

**Перечень основных деталей и узлов
краскораспылителя электрического
КРЭ-2**

№	Наименование	К
1	Винт саморез 4x15	1
2	Корпус правый	1
3	Винт саморез 4x15	8
4	Накладка	1
5	Фильтр	1
6	Крышка фильтра	1
7	Винт саморез 3x8	2
8	Крышка электродвигателя	1
9	Гайка М6	1
10	Шайба Øвнут.=7; Øнар.=22; S=1,5	1
11	Вентилятор Ø71; h=14	1
12	Шайба Øвнут.=7; Øнар.=22; S=1,1	1
13	Втулка Øвнут.=7; Øнар.=10,17; h=2,6	1
14	Фланец передний Ø87	1
15	Диафрагма	1
16	Статор в сборе	1
16.1	статор	1
16.2	разъем	1
17	Подшипник 697 Z (6x17x5)	1
18	Шайба стопорная Ø7	1
19	Якорь Лпак.=23; Ø28,7	1
20	Шайба Øвнут.=7; Øнар.=17; S=0,5	1

21	Подшипник 697 Z (6x17x5)	1
22	Щетка в сборе	2
22.1	пружина	2
22.2	обойма	2
22.3	щетка (5,4x5,4x18)	2
23	Компенсатор	1
24	Фланец задний	1
25	Винт саморез 3,5x39	2
26	Корпус электродвигателя	1
27	Корпус левый	1
28	Шнур сетевой 2x0,75 кв. мм, L=2м	1
29	Трубка защитная	1
30	Винт саморез 3x14	2
31	Планка прижимная	1
32	Конденсатор	1
33	Колодка соединительная	1
34	Проводник выводной с разъемом	1
35	Выключатель	1
36	Клавиша выключателя	1
37	Упор	1
38	Пружина (5,7x34x0,6)	1
39	Ось (3x50)	1
40	Регулятор	1
41	Втулка	1

42	Мембрана	1
43	Втулка-поршень	1
44	Пружина (4,6x25x0,2)	1
45	Втулка ограничительная	1
46	Пружина (7,6x28,7x1)	1
47	Корпус механизма распыления	1
48	Прокладка	1
49	Кольцо резиновое (007-010-19)	2
50	Поршень	1
51	Сопло	1
52	Распылитель	1
53	Гайка сопла	1
54	Лепесток	2
55	Резервуар	1
56	Трубка всасывающая	1

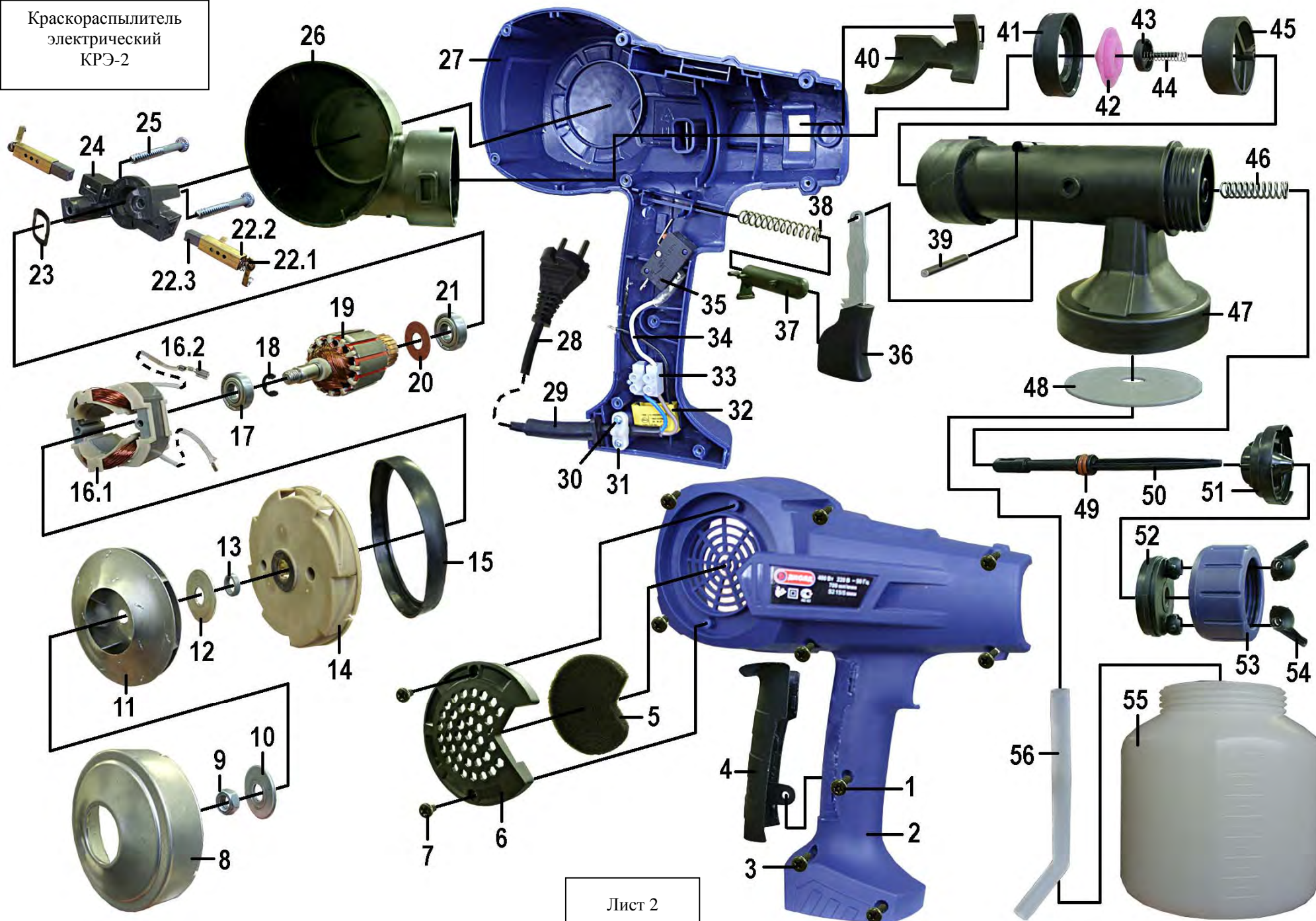
Главный технолог

Кудряшов Л.А.

Главный конструктор

Петров В.Г.

Краскораспылитель
электрический
КРЭ-2



Лист 2