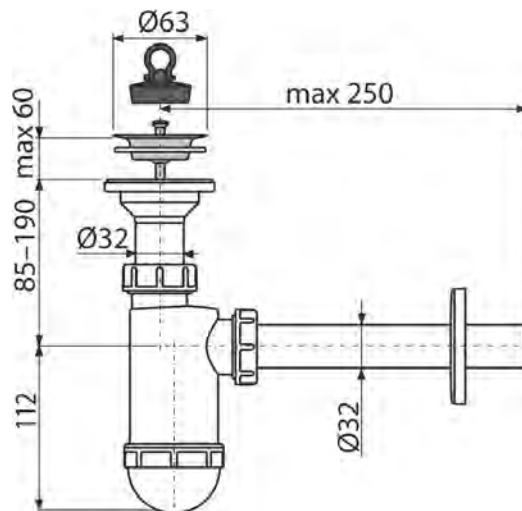


A410

Сифон для умывальника DN32 с решеткой из нержавеющей стали DN63

**Область применения**

Для умывальников

Свойства

- Материал: полипропилен
- Подключение к стоковой трубе Ø32 мм

Содержание комплекта

- Сливная решетка из нержавеющей стали
- Обрамление пластиковое
- Корпус сифона
- Пробка из ПВХ

Код заказа, Логистическая информация

Код	EAN	Вес (шт упаковка паллета)	Размеры (шт упаковка)	Количество (упаковка паллета)
A410	8595580556471	0,2757 6,8925 212,9900 кг	590×390×240 590×240×390 мм	25 700 шт

Гарантии

2/3 лет

Таможенный код

39229000

Свойства

EN 274

Технические параметры

- Сток воды 57 l/min
- Термическая устойчивость 95 °C
- Гидрозатвор 58 mm