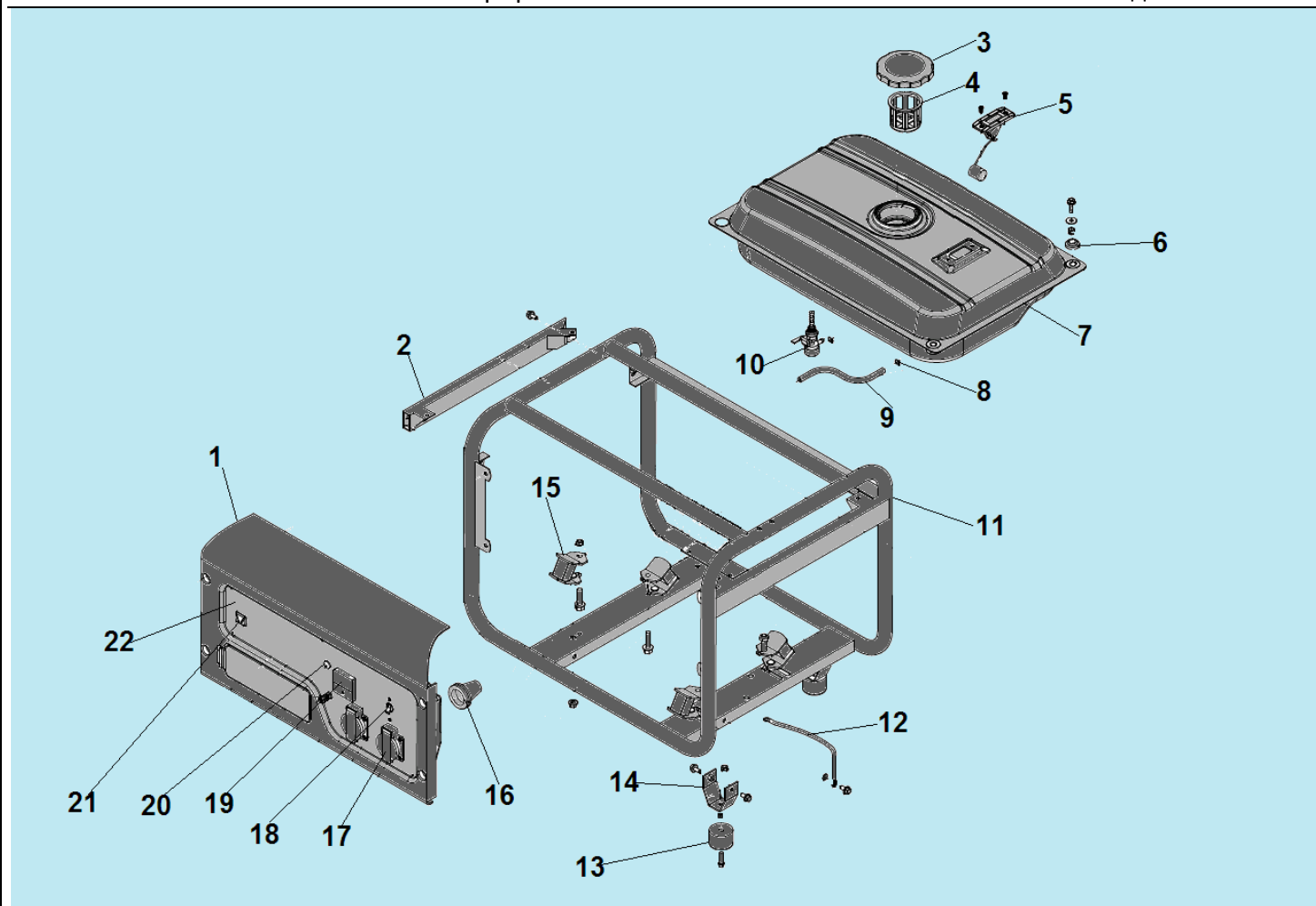
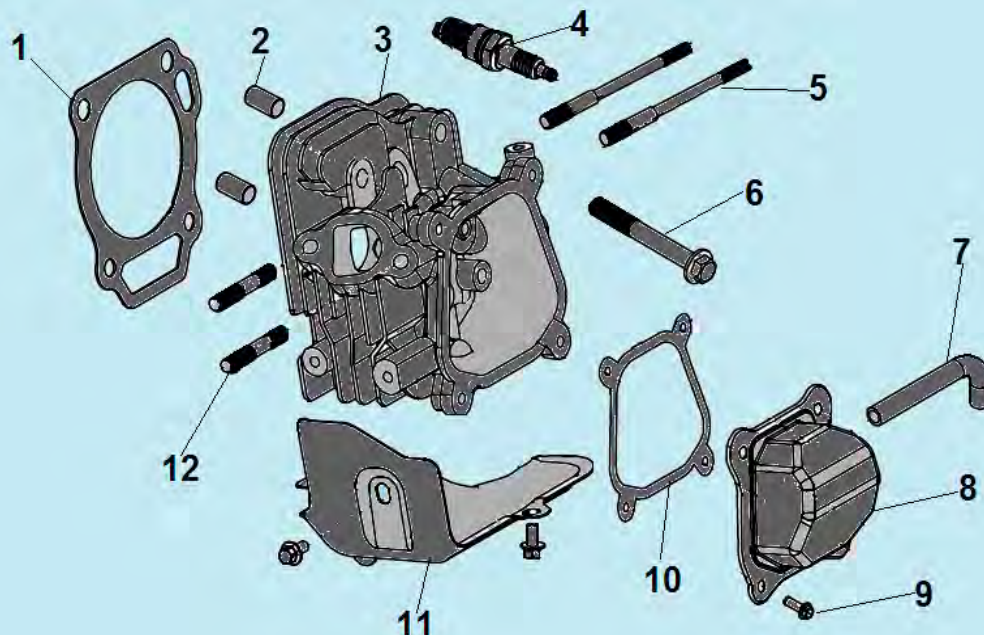


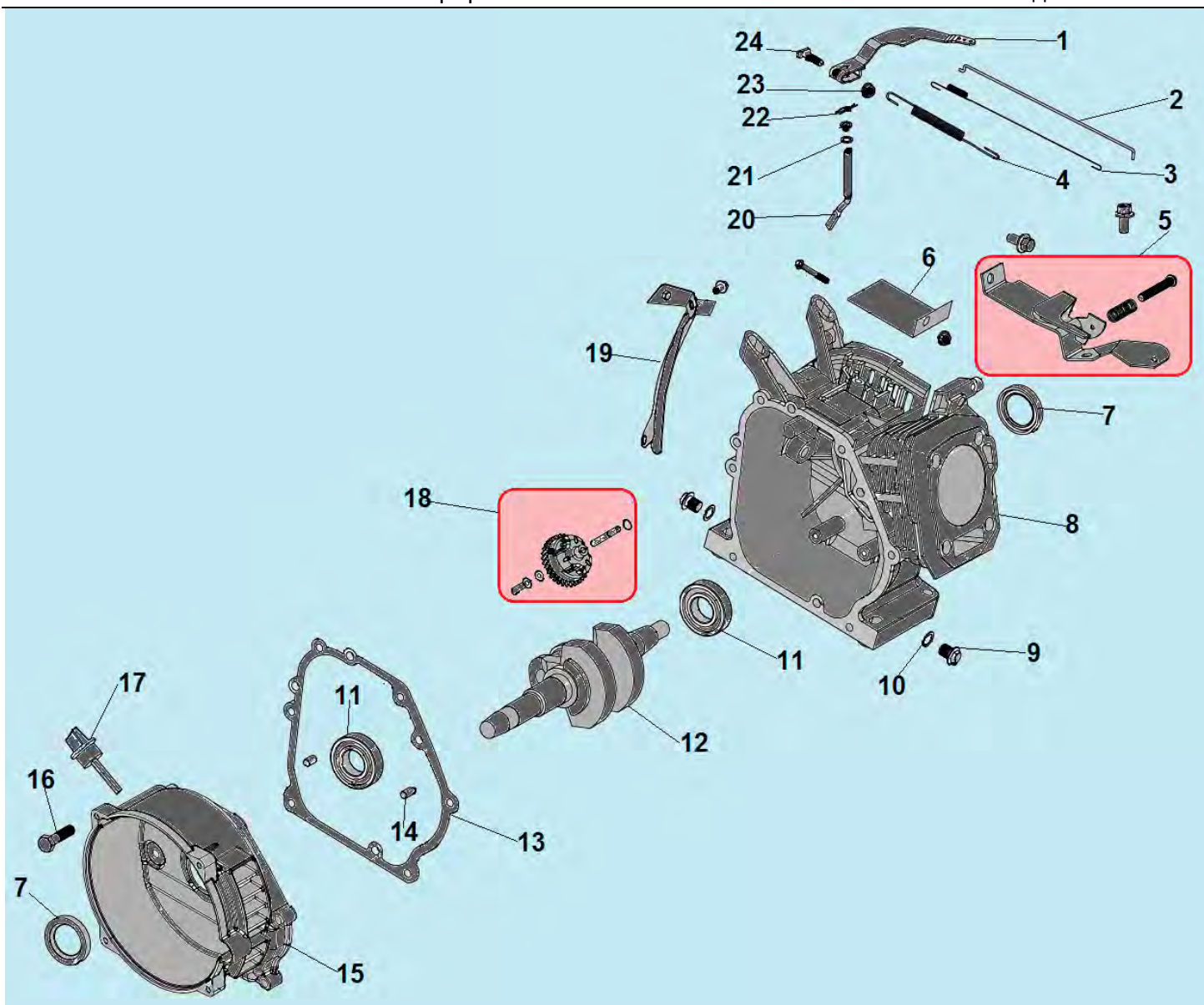
№	Артикул	Наименование	К-во	№	Артикул	Наименование	К-во
1	180650065-0001	Прокладка глушителя	2	8	3060005002002	Болт М6х125	4
2	3055000000044	Глушитель	1	9	3060002002002	Крышка генератора сторона AVR	1
3	3055000000045	Кронштейн крепления глушителя	1	10	3060004002002	Блок AVR	1
4	3056000000076	Опора корпуса воздушного фильтра	1	11	2033006006007	Крышка альтернатора	1
5	2028541716001	Ротор	1	12	3037001011033	Болт М8х1х210	1
6	2033007016001	Защита статора	1	13	3016003000001	Соединительная колодка	1
7	2028341705003	Статор	1	14	3063000090004	Коллекторные щетки	1



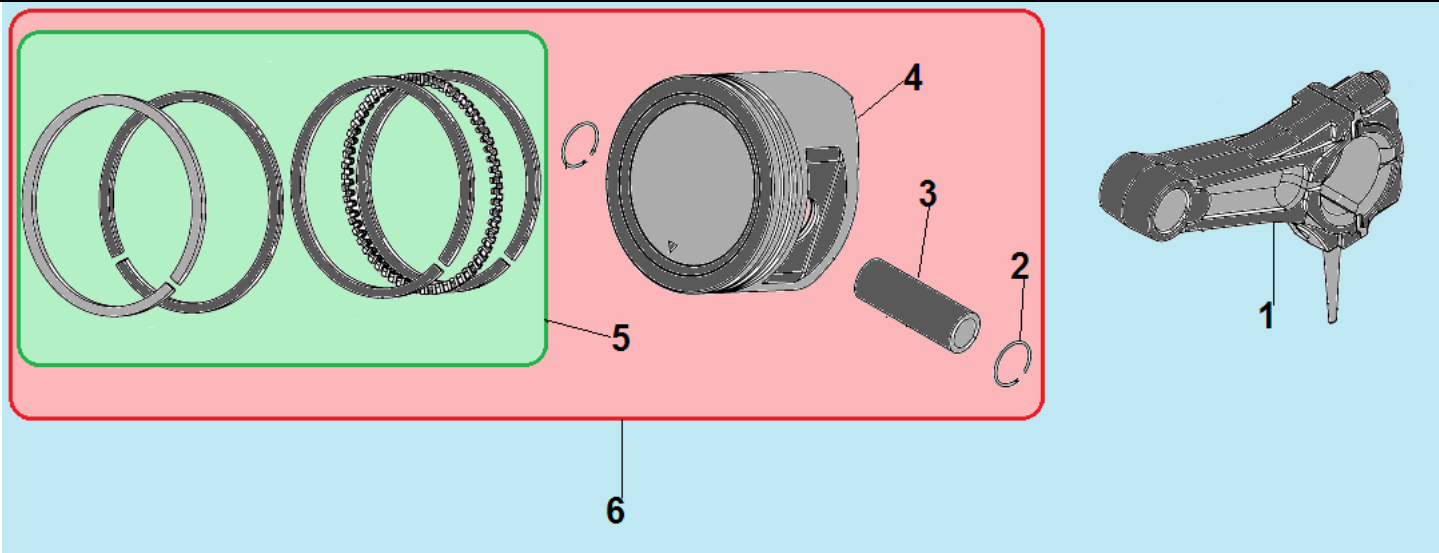
№	Артикул	Наименование	К-во	№	Артикул	Наименование	К-во
1	3044001000013	Корпус панели управления	1	12	2015000089001	Заземляющий провод	1
2	2011040079002	Накладка рамы	1	13	2004000000081	Опора рамы	4
3	029019901102	Крышка топливного бака	1	14	2011020039000	Кронштейн крепления опоры рамы	1
4	029019900602	Сетчатый фильтр	1	15	2004000000005	Виброизолятор	4
5	3056000000079/ 307030230300	Указатель уровня топлива	1	16	2004000000501	Втулка для кабеля	1
6	2004000000046	Амортизатор бака	4	17	271890001-0001	Розетка 250В/16А	2
7	2011030013014	Топливный бак 15 л	1	18	3008204000021	Выключатель сети 13А	1
8	3037011014001	Хомут шланга	2	19	305169104301/ 3047002000006	Вольтметр	1
9	029019900100	Шланг топливный	1	20	3013001000006	Контрольная лампочка	1
10	3058000066001	Топливный кран	1	21	3012002000015	Выключатель зажигания	1
11	2011010294002	Рама	1	22	2020001300023	Панель управления	1



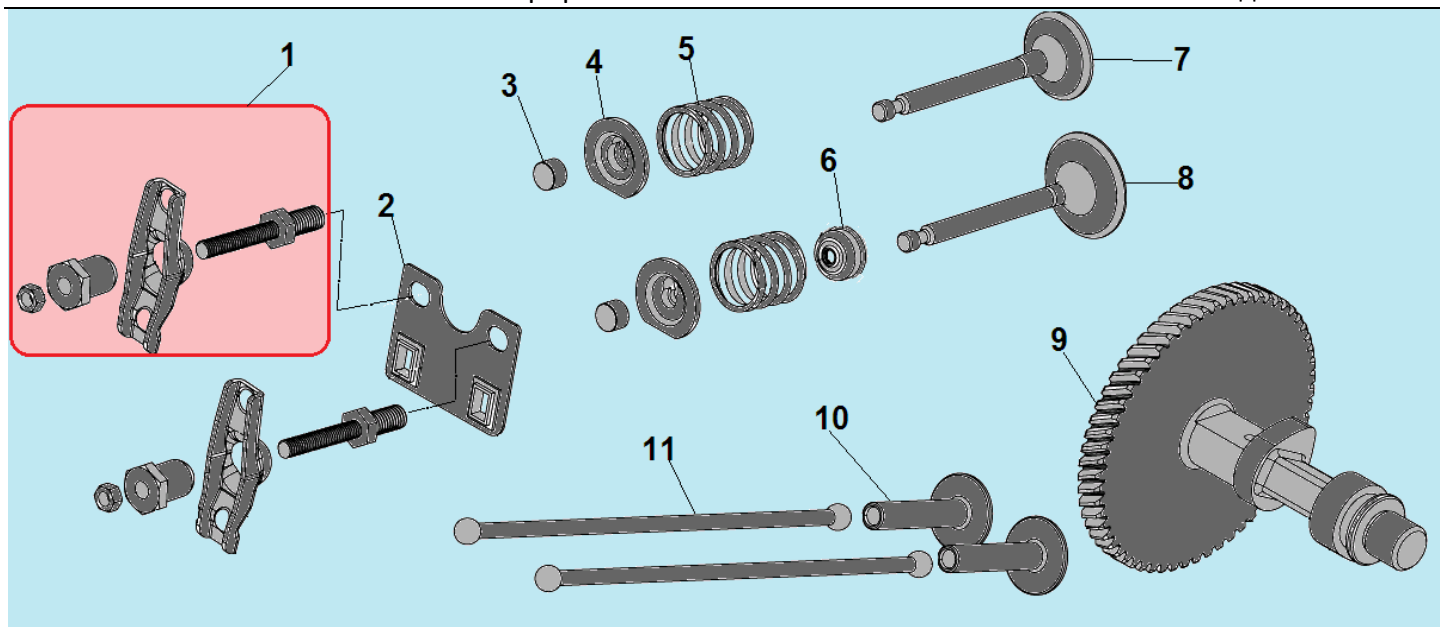
№	Артикул	Наименование	К-во	№	Артикул	Наименование	К-во
1	301170400100/3 048050400100	Прокладка головки цилиндра	1	7	3048020400301	Шланг сапуна	1
2	3037011013011	Втулка 10x16	2	8	3048020400701	Крышка клапанов	1
3	3048050400200	Головка цилиндра	1	9	3037001007024	Болт М6x12	4
4	F6TC	Свеча зажигания	1	10	3048020400200	Прокладка крышки клапанов	1
5	3037003004014	Шпилька 6x83	2	11	3048020400400	Накладка картера	1
6	3037001007113	Болт М8x60	4	12	3037003004001	Шпилька 8x18	2



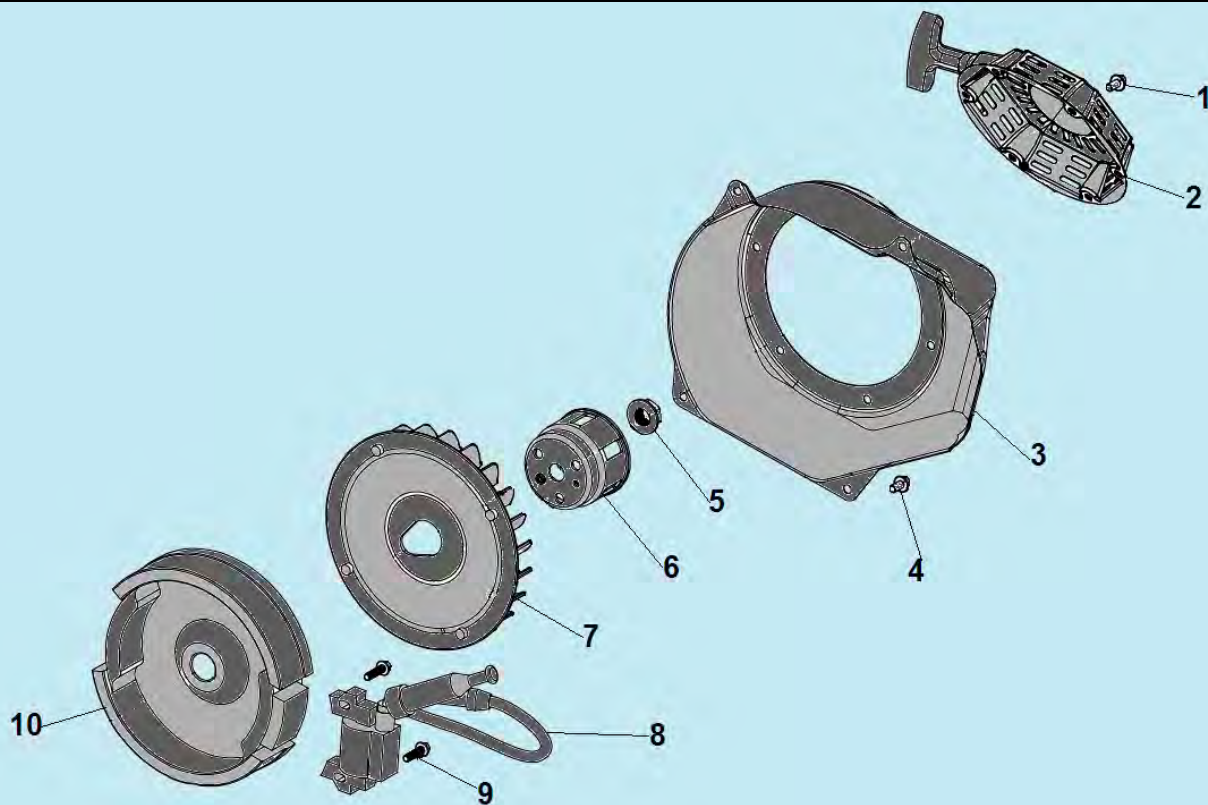
№	Артикул	Наименование	К-во	№	Артикул	Наименование	К-во
1	3048020900400	Рычаг регулятора оборотов	1	13	DAВ005	Прокладка крышки картера	1
2	3048020900100	Тяга рычага регулятора оборотов	1	14	3037011013004	Штифт 8x14	2
3	3048020900200	Пружина тяги	1	15	3048180200100	Крышка картера	1
4	301060900303	Пружина рычага регулятора	1	16	3037001007098	Болт М8х35	6
5	3048020900704	Панель рычагов	1	17	3048020200500	Щуп уровня масла	1
6	3037004005002	Накладка картера	1	18	FAK000/ 171750002-0001	Центробежный регулятор оборотов	1
7	380650347-0001/ DAC010	Сальник коленвала 25x41,25x6	2	19	3048020600100	Воздухонаправляющая пластина	1
8	3048180100103	Картер	1	20	3048020100201	Вал рычага регулятора оборотов	1
9	3048020100900	Болт М10х1,25-15	2	21	3048020100700	Шайба 6,3x14,7x0,5	2
10	3037011004002	Уплотнительная шайба	2	22	3048020100300	Шплинт	1
11	521010010501	Подшипник 6205	2	23	3037004005002	Гайка М6	1
12	3048180300202	Коленвал	1	24	3048020900500	Болт М6х21	1



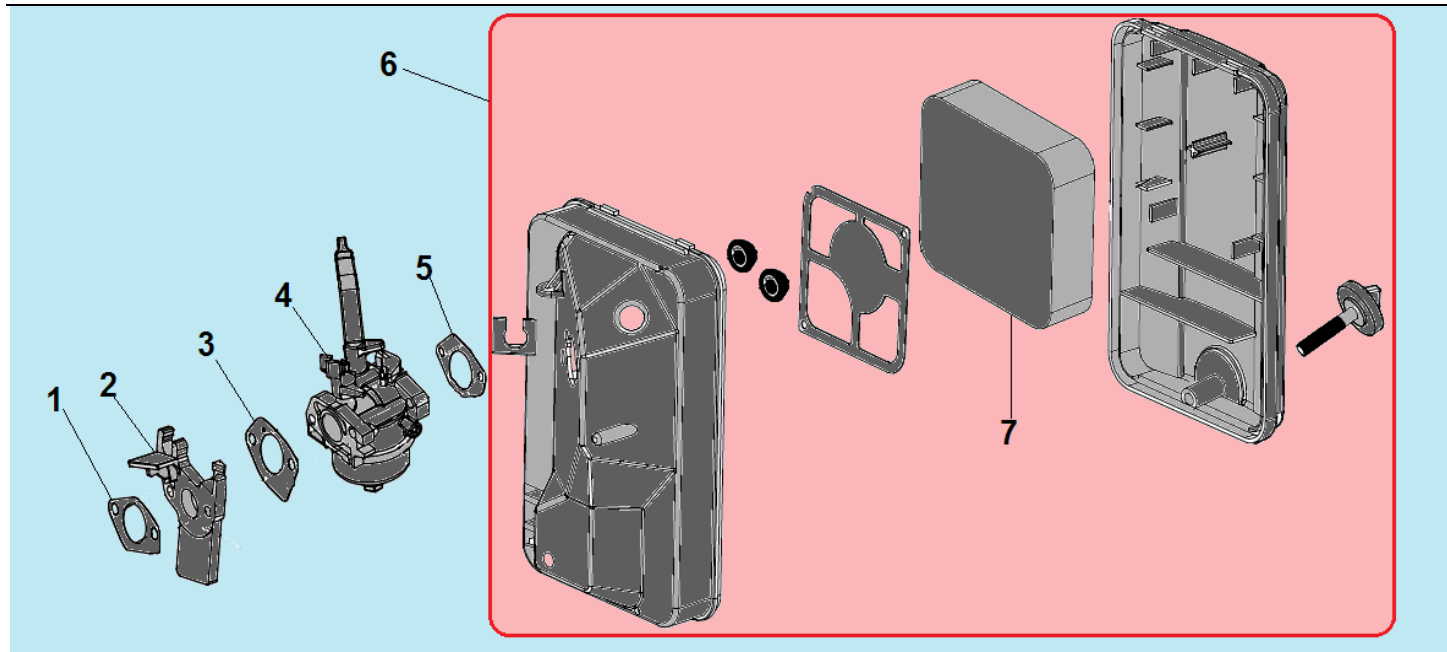
№	Артикул	Наименование	К-во	№	Артикул	Наименование	К-во
1	DCK002	Шатун	1	4	3048180300100/ 301170300401	Поршень 70x47	1
2	DAM003	Стопорное кольцо	2	5	301170330001/ 3048050300301	Комплект колец 70x1,0x1,0x2,5 мм	1
3	DAF013	Палец поршня	1	6	13111-Z140220-0099KIT	Поршень комплект	1



№	Артикул	Наименование	К-во	№	Артикул	Наименование	К-во
1	DAF004	Коромысло клапана комплект	2	7	3048050500200	Выпускной клапан	1
2	DAF003/ 16005003	Направляющая толкателей клапана	1	8	3048050500100	Впускной клапан	1
3	140320001-0001	Колпачок клапана	2	9	140020114-0001	Распредвал	1
4	3048020500800	Сухарь клапана	2	10	3048040500100	Тарелка толкателя клапана	2
5	3048020500600	Пружина клапана	2	11	DAF015	Толкатель (штанга) клапана	2
6	3048050500300	Маслосъемный колпачок	1	12			



№	Артикул	Наименование	К-во	№	Артикул	Наименование	К-во
1	3037001007016	Болт М6х8	4	6	DAJ001	Стакан маховика	1
2	DA04J011E31	Стартер в сборе	1	7	DA05C008	Крыльчатка маховика	1
3	2010000123007	Кожух маховика	1	8	DA00D000	Магнето	1
4	3037001007024	Болт М6х12	4	9	3037001007052	Болт М6х28	2
5	3048021200300	Гайка М14х1,5	1	10	270020097-0001	Маховик	1



№	Артикул	Наименование	К-во	№	Артикул	Наименование	К-во
1	DAV007	Прокладка под теплоизолятор	1	5	2004000000001/ DAV003	Прокладка под корпус фильтра	1
2	FBC005	Теплоизолятор	1	6	3048050800101	Корпус фильтра комплект	1
3	DAV006	Прокладка под карбюратор	1	7	3048050800200	Воздушный фильтр	1
4	3048180700200/ 170020425-0010	Карбюратор	1	8			