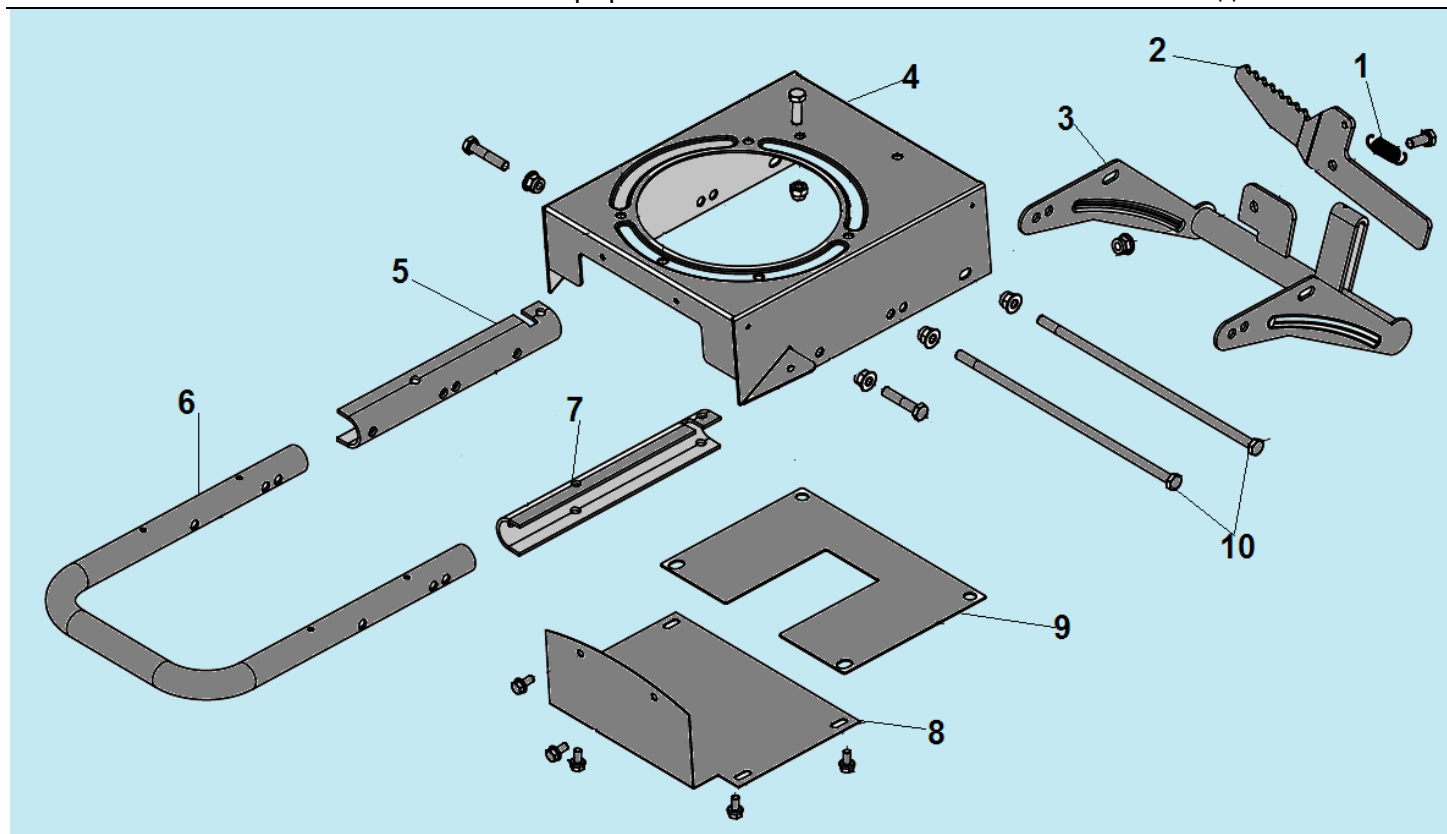
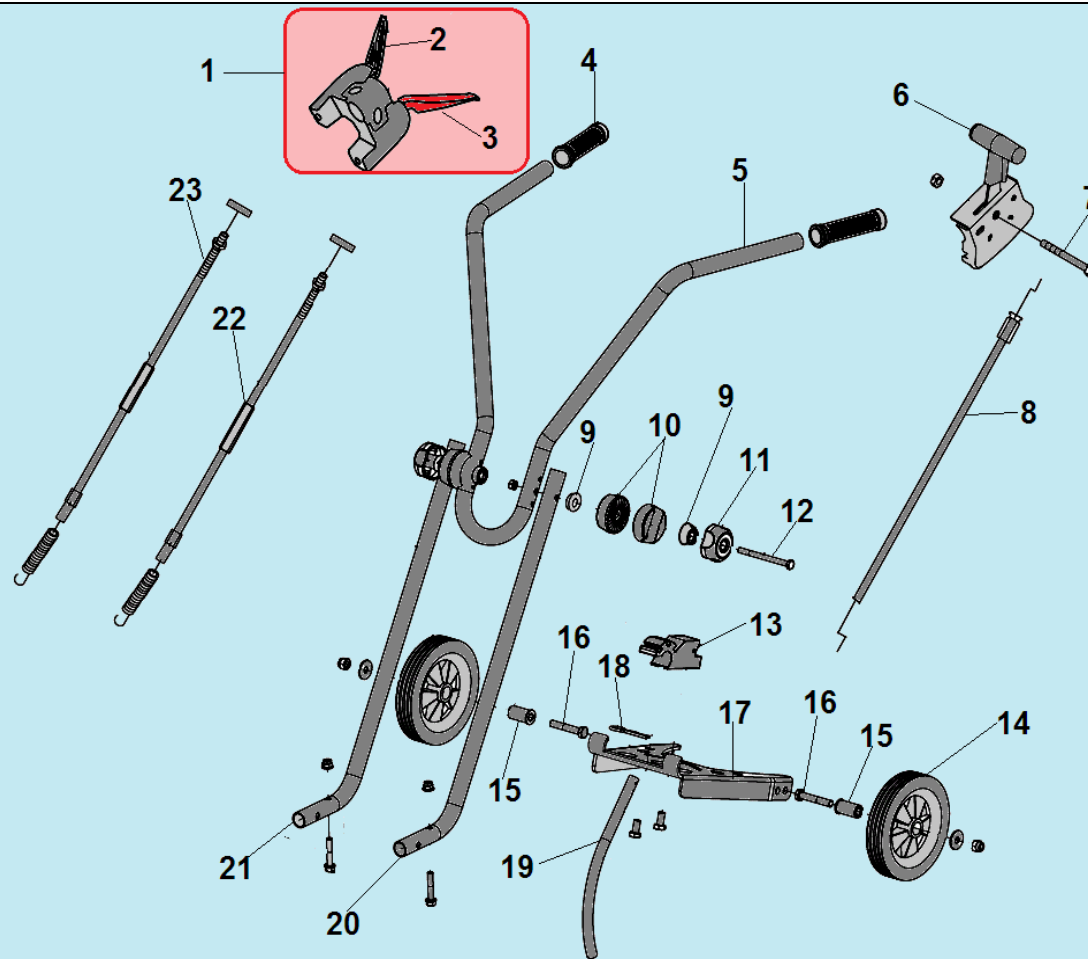


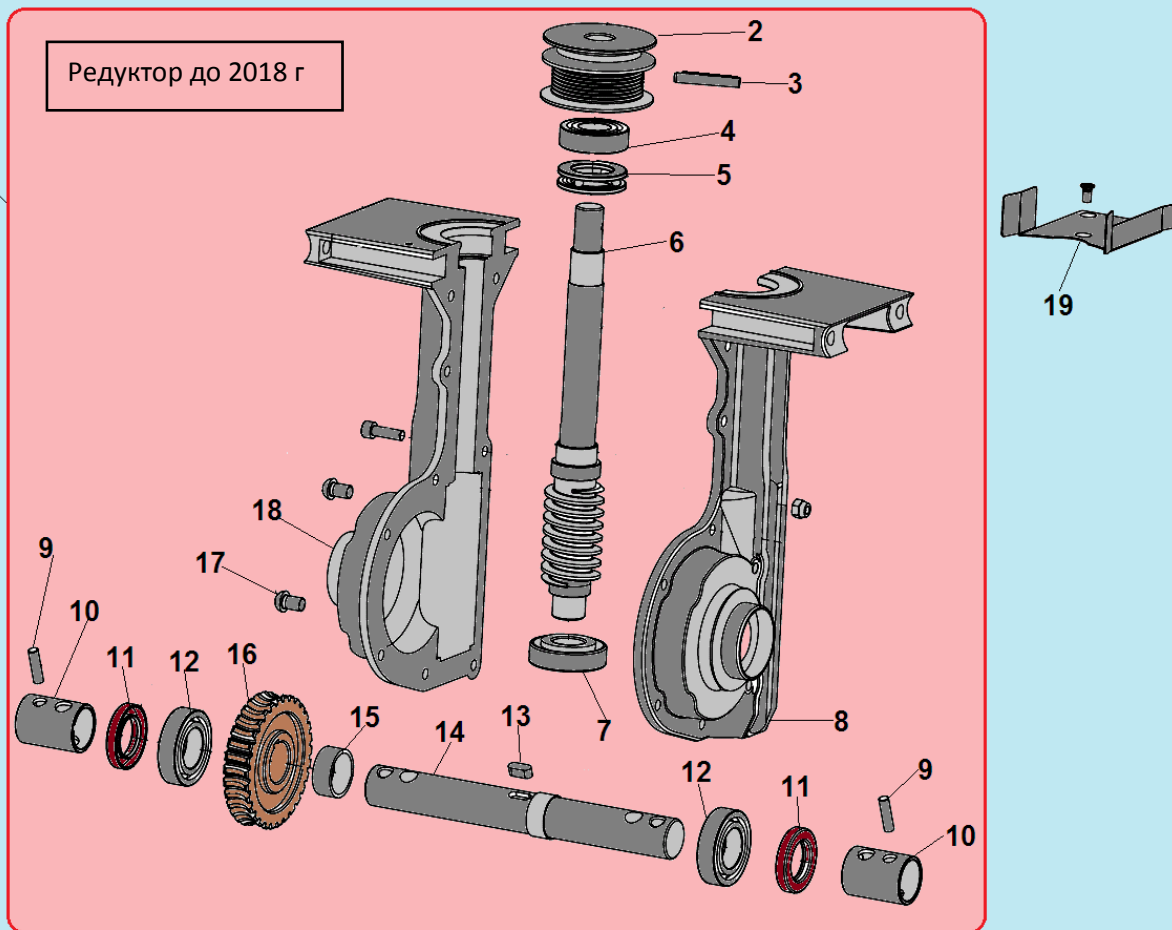
№	Артикул	Наименование	К-во	№	Артикул	Наименование	К-во
1		Двигатель 159 см ³ до 2018 г. Двигатель 150 см ³ с 2018 г	1	15	802078	Рычаг ролика натяжения ремня	1
2	807017	Ремень переднего хода 7PJ163	1	16	804032	Подшипник 608RS	3
3	807016	Ремень заднего хода 3L180(M18)	1	17	804012	Ролик натяжения ремня переднего хода	1
4	805050	Шестерня вала двигателя	1	18	801022	Гайка М8	11
5	805091	Шкив ремня (двигатель)	1	19	804016 804064	Шестерня заднего хода (пластик) Шестерня заднего хода (алюминий)	1 1
6	801093	Винт 8x10	1	20	801069	Подшипник 6003-2RS	1
7	801051	Шайба 10x30x2	1	21	801056	Стопорное кольцо 35	1
8	801202	Болт 3/8-24x28	1	22	805016	Втулка 19 мм	1
9	805089	Втулка 18 мм	3	23	802077	Пластина крепления шестерни	1
10	801165	Болт М8x60	3	24	802067	Рычаг натяжения ремня	1
11	802068	Проставка под двигатель	1	25	805049	Втулка рычага	1
12	805084	Пружина кронштейна	1	26	805088	Пружина	1
13	801145	Болт М8x30	2	27	804011	Ролик натяжения ремня заднего хода	1
14	805048	Втулка кронштейна	1				



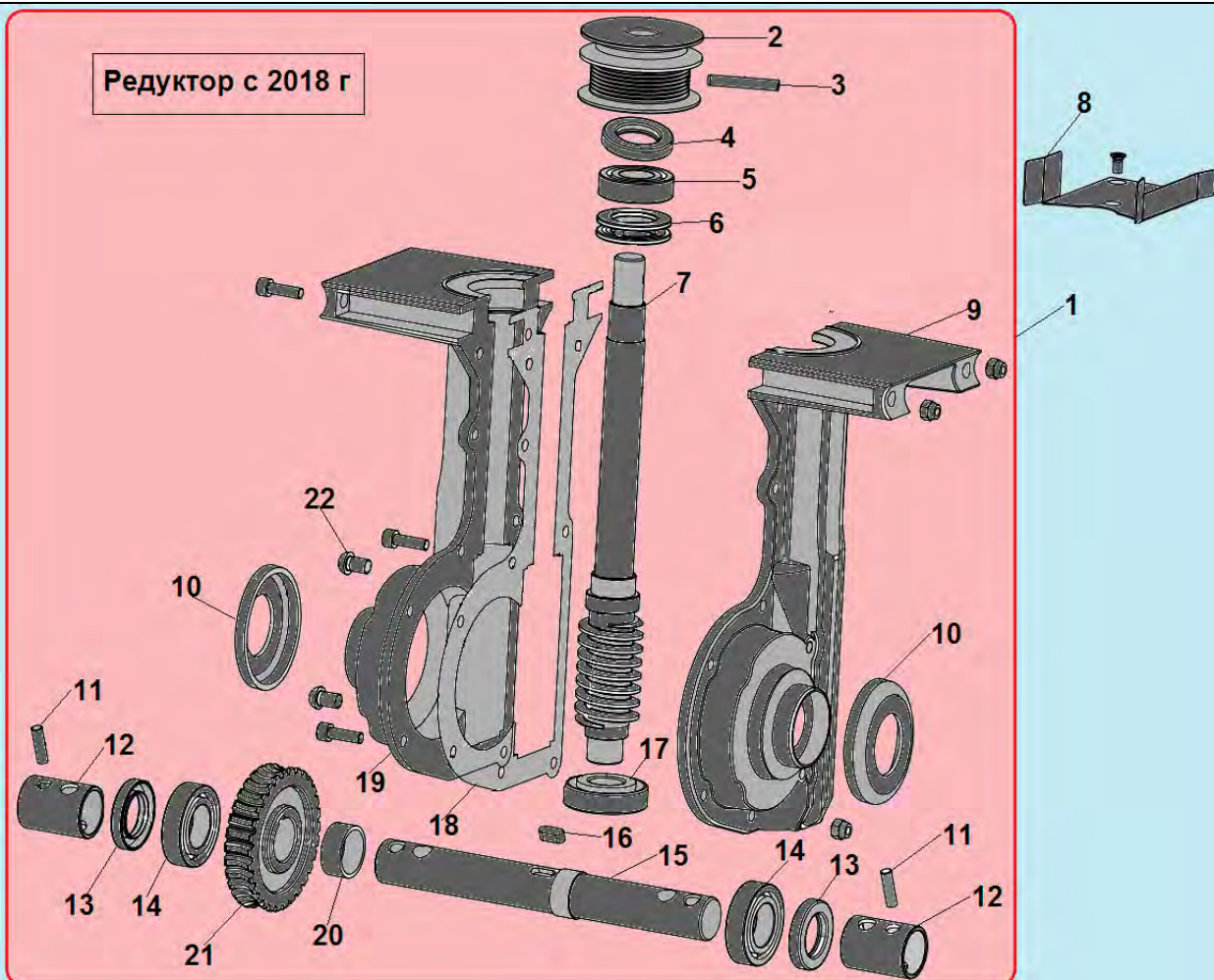
№	Артикул	Наименование	К-во	№	Артикул	Наименование	К-во
1	805090	Пружина рычага кронштейна колес	1	6	808026	Рукоятка	1
2	802076	Рычаг кронштейна колес	1	7	802073	Правая направляющая рукоятки	1
3	802075	Кронштейн крепления колес	1	8	802053	Передняя крышка опоры	1
4	802064	Опора двигателя	1	9	802069	Нижняя крышка	1
5	802072	Левая направляющая рукоятки	1	10	801095	Болт M8x250	2



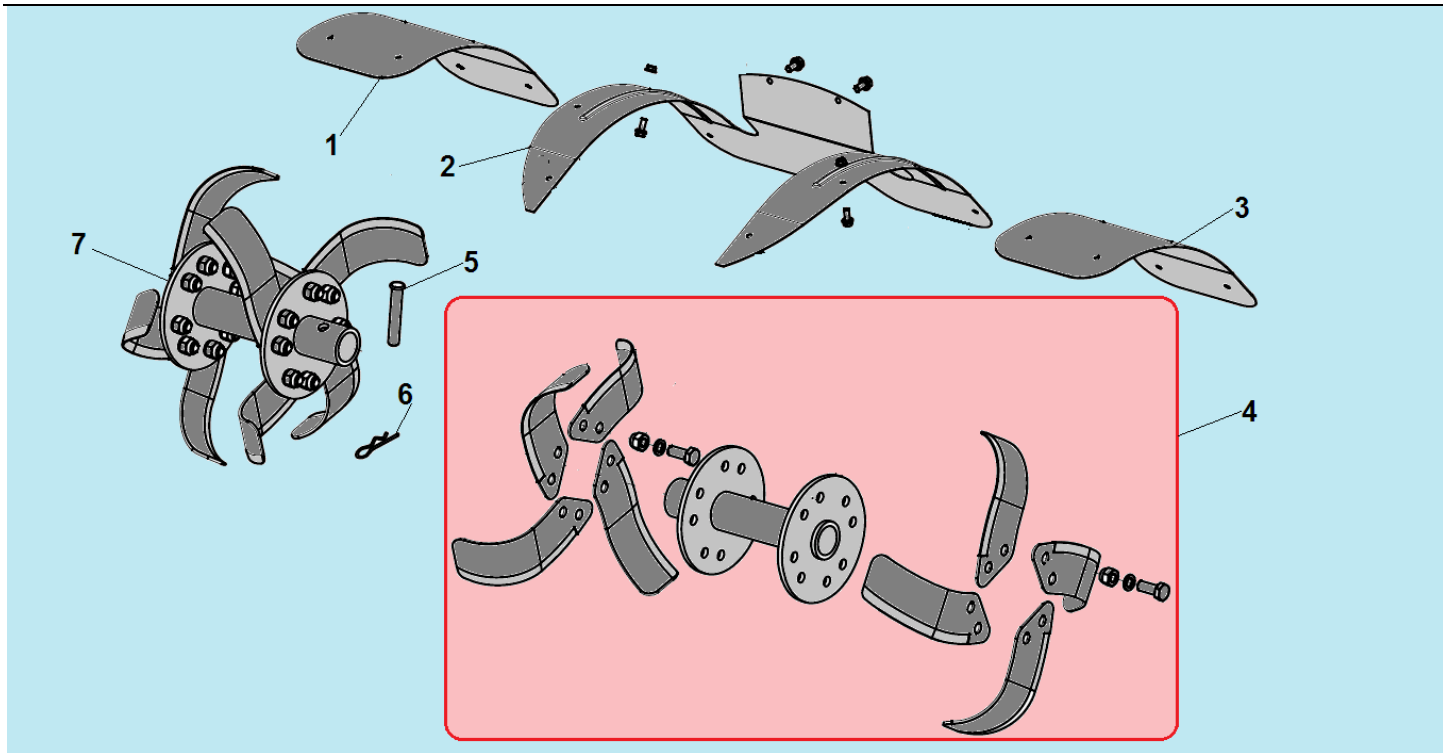
№	Артикул	Наименование	К-во	№	Артикул	Наименование	К-во
1	804062	Рукоятка сцепления комплект	1	13	805045	Стопор колес	1
2	804062-1	Рычаг рукоятки (черный)	1	14	804005	Колесо 7"х1,75	2
3	804062-2	Рычаг рукоятки (красный)	1	15	801038	Втулка колеса	2
4	804020	Ручка верхней рукоятки	2	16	801010	Болт М10х60	2
5	808008	Верхняя рабочая рукоятка	1	17	802074	Рама крепления колес	1
6	802079	Рычаг газа	1	18	801039	Шплинт крепления сошника	1
7	801015	Болт М6х60	1	19	808027	Сошник	1
8	807027	Трос газа	1	20	808007	Рукоятка нижняя левая	1
9	804082-4	Корпус гайки	4	21	808011	Рукоятка нижняя правая	1
10	804082-5	Кронштейн крепления рукоятки	4	22	807013-2	Трос хода назад	1
11	804082-2	Гайка- барашек	2	23	807011-2	Трос хода вперед	1
12	801091	Болт М8х100	2	24			



№	Артикул	Наименование	К-во	№	Артикул	Наименование	К-во
1	408462	Редуктор комплект	1	11	804002	Сальник 25x40x7	2
2	406773/ 805092	Шкив ремня	1	12	804035	Подшипник 6005RS	2
3	801139	Шпилька 6x40	1	13	801204	Шпонка 6x15	1
4	804029	Подшипник 6004RS	1	14	805043	Вал привода фрез	1
5	804034	Подшипник упорный 51105RS	1	15	805046	Распорная втулка	1
6	805044	Червячный вал	1	16	805042	Шестерня редуктора	1
7	801203	Конический подшипник 30204RS	1	17	801144	Контрольный болт M8x10	2
8	804060	Левая половина корпуса редуктора	1	18	804061	Правая половина корпуса редуктора	1
9	805061	Шплинт втулки	2	19	802071	Защита ремня	1
10	805047	Втулка вала фрез	2	20			

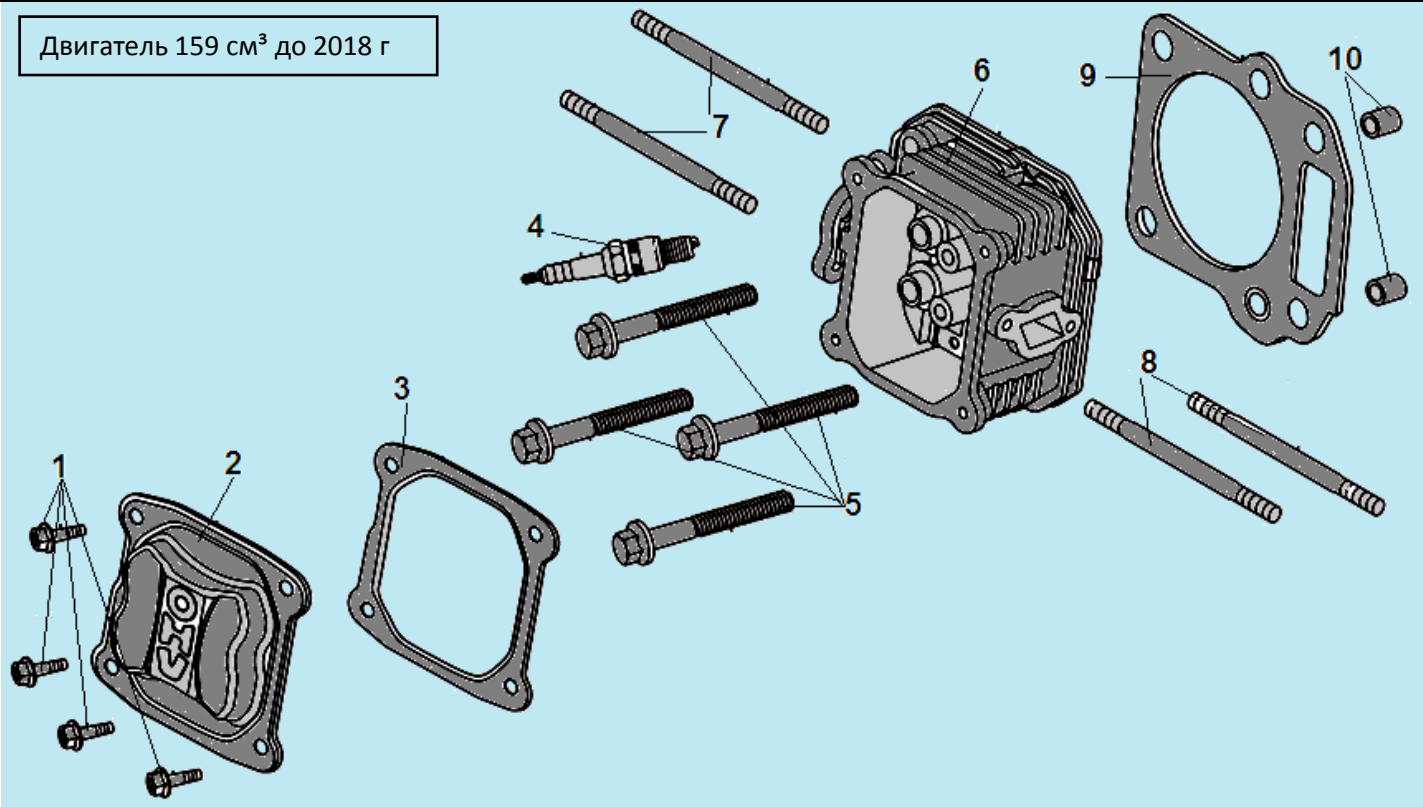


№	Артикул	Наименование	К-во	№	Артикул	Наименование	К-во
1	D01003	Редуктор комплект	1	12	805047	Втулка вала фрез	2
2	406773/ 805092	Шкив ремня	1	13	804002	Сальник 25x40x7	2
3	801139	Шпилька 6x40	1	14	804035	Подшипник 6005RS	2
4	750028-1	Сальник 20x37x7	1	15	805043	Вал привода фрез	1
5	804029	Подшипник 6004RS	1	16	801204	Шпонка 6x15	1
6	804034	Подшипник упорный 51105RS	1	17	801203	Конический подшипник 30204RS	1
7	805044	Червячный вал	1	18	450902-1	Прокладка редуктора	1
8	802071	Защита ремня	1	19	804061	Правая половина корпуса редуктора	1
9	804060	Левая половина корпуса редуктора	1	20	805046	Распорная втулка	1
10	802122-2	Крышка сальника	2	21	805042	Шестерня редуктора	1
11	805061	Шплинт втулки	2	22	801144	Контрольный болт M8x10	2

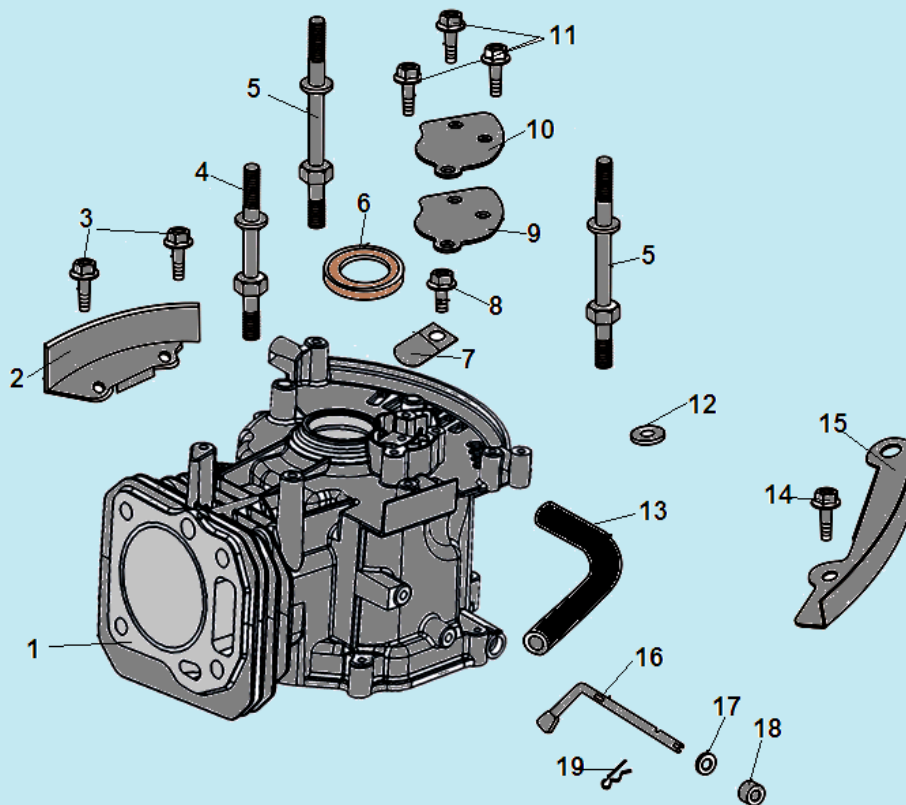


№	Артикул	Наименование	К-во	№	Артикул	Наименование	К-во
1	802070/ 91033010	Кожух фрез правый	1	5	801043	Палец крепления фрез 10x50	2
2	802052	Основной кожух	1	6	801040	Шплинт	2
3	802070	Кожух фрез левый	1	7	С3019	Фреза правая комплект	1
4	С3018	Фреза левая комплект	1	8			

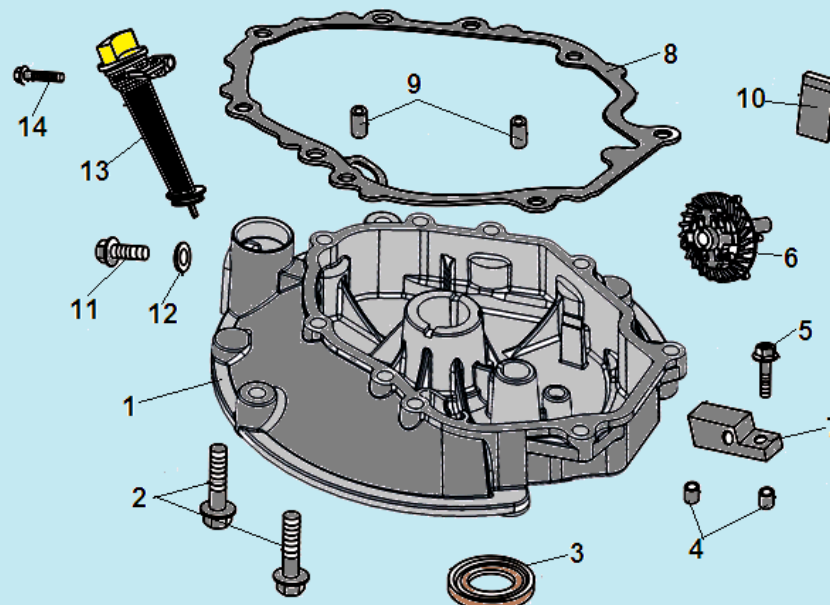
Двигатель 159 см³ до 2018 г



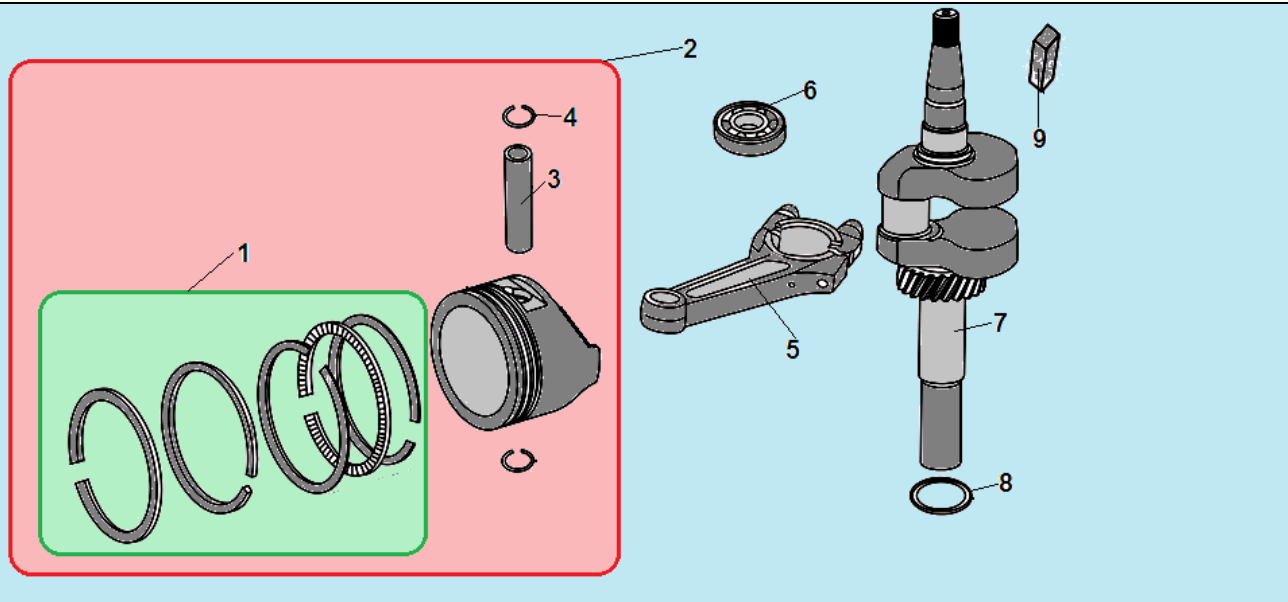
№	Артикул	Наименование	К-во	№	Артикул	Наименование	К-во
1	380020070-0001	Болт М6х16	4	6	120080288-0001	Головка цилиндра	1
2	120230083-0001	Крышка клапанов	1	7	380180101-0001	Шпилька М6х95	2
3	120250032-0001	Прокладка крышки клапанов	1	8	380180124-0001	Шпилька М6х91	2
4	F7RTC	Свеча зажигания	1	9	120150086-0001	Прокладка головки цилиндра	1
5	380140339-0001	Болт М8х50	4	10	380600117-0001	Штифт 10х14	2



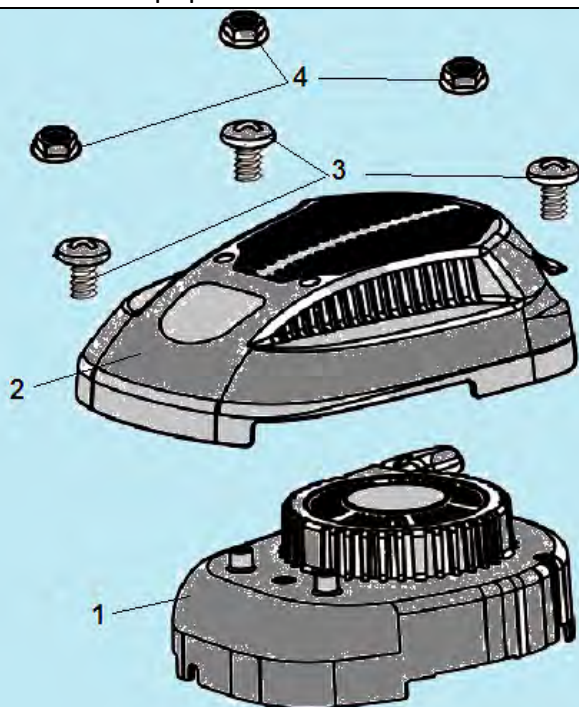
№	Артикул	Наименование	К-во	№	Артикул	Наименование	К-во
1	110810149-0001	Картер	1	11	380140441-0001	Болт М6х14	3
2	160200048-0001	Кронштейн	1	12	380821590-0001	Шайба	1
3	380140013-0005	Болт М6х16	2	13	380740521-0001	Шланг сапуна	1
4	380850002-0001	Шпилька М6х78	1	14	380140067-0003	Болт М6х12	1
5	380850006-0001	Шпилька М6х85	2	15	160200033-0001	Кронштейн	1
6	380650335-0001	Сальник 38х25х7	1	16	171630010-0001	Вал регулятора оборотов	1
7	140250006-0001	Клапан сапуна	1	17	380450527-0001	Шайба	1
8	380140037-0003	Болт М6х10	1	18	60360080000	Сальник вала 6х11х4	1
9	110850010-0001	Прокладка крышки сапуна	1	19	381350004-0001	Шплинт	1
10	110840010-0001	Крышка сапуна	1	20			



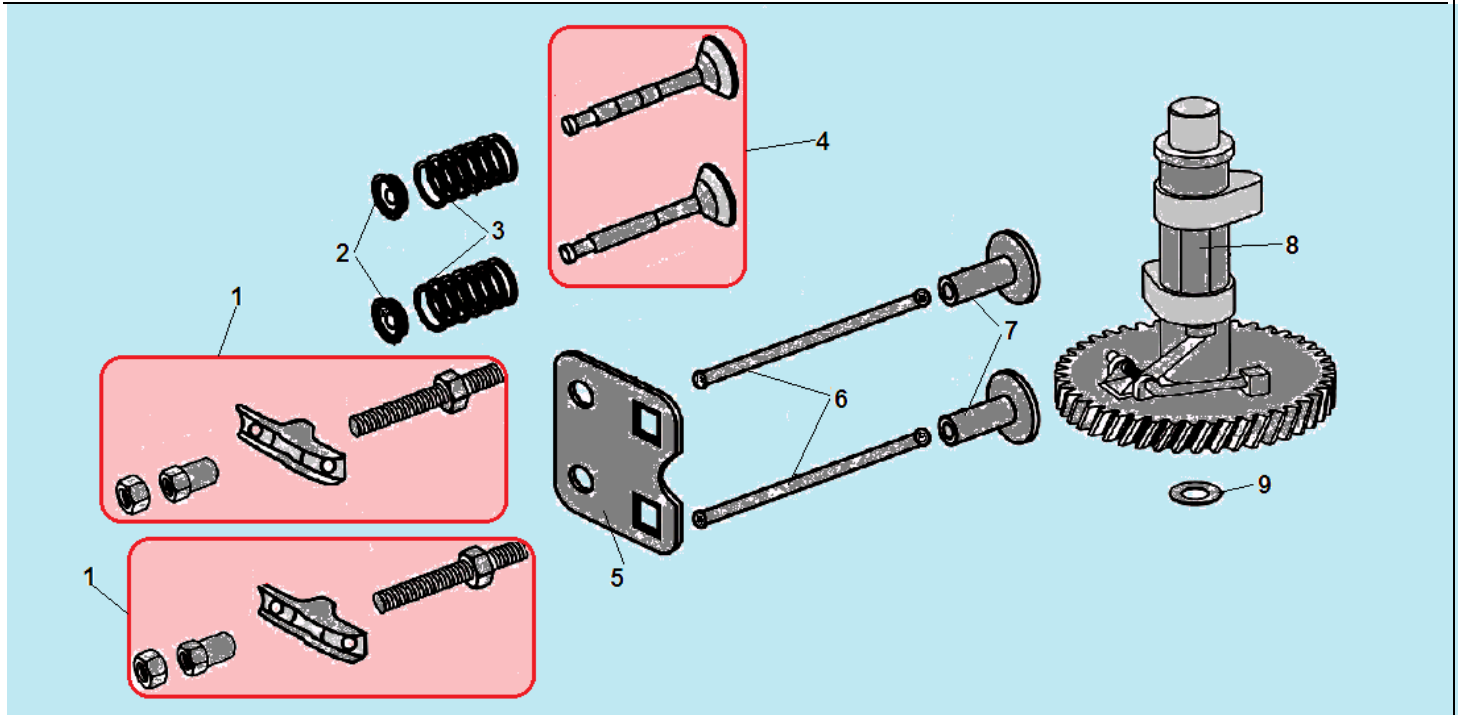
№	Артикул	Наименование	К-во	№	Артикул	Наименование	К-во
1	110820038-0001	Крышка картера	1	8	110830053-0001	Прокладка крышки картера	1
2	380140024-0006	Болт М6х28	7	9	380600120-0001	Штифт 8х14	2
3	380650347-0001/ DAC010	Сальник коленвала 41,25х25х6	1	10	150570002-0001	Маслоотражатель	1
4	380600121-0001	Штифт 8х10	2	11	110260025-0001	Болт сливного отверстия	1
5	380140077-0005	Болт М6х20	1	12	380450514-0001	Шайба	1
6	171750013-0001	Регулятор оборотов центробежный	1	13	110690016-0002	Горловина маслозаливная	1
7	171640003-0001	Держатель регулятора	1	14	380140100-0003	Болт М6х35	1



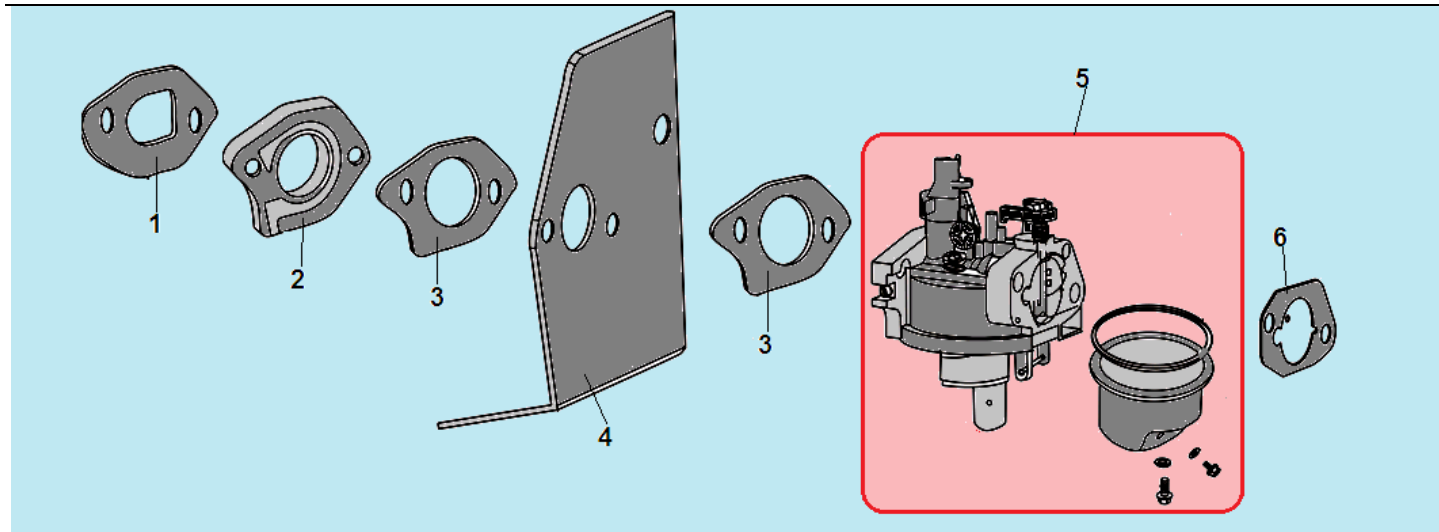
№	Артикул	Наименование	К-во	№	Артикул	Наименование	К-во
1	130070085-0001	Кольцо поршневое 65 мм комплект	1	6	521010010501	Подшипник 6205	1
2	TW00040008	Поршень комплект	1	7	130290251-0001	Коленвал	1
3	130060030-0001	Палец поршня	1	8	380450518-0001	Шайба коленвала	1
4	380560055-0001	Кольцо стопорное пальца	2	9	380620030-0001	Шпонка 38x4,78x5	1
5	130150051-0001	Шатун	1	10			



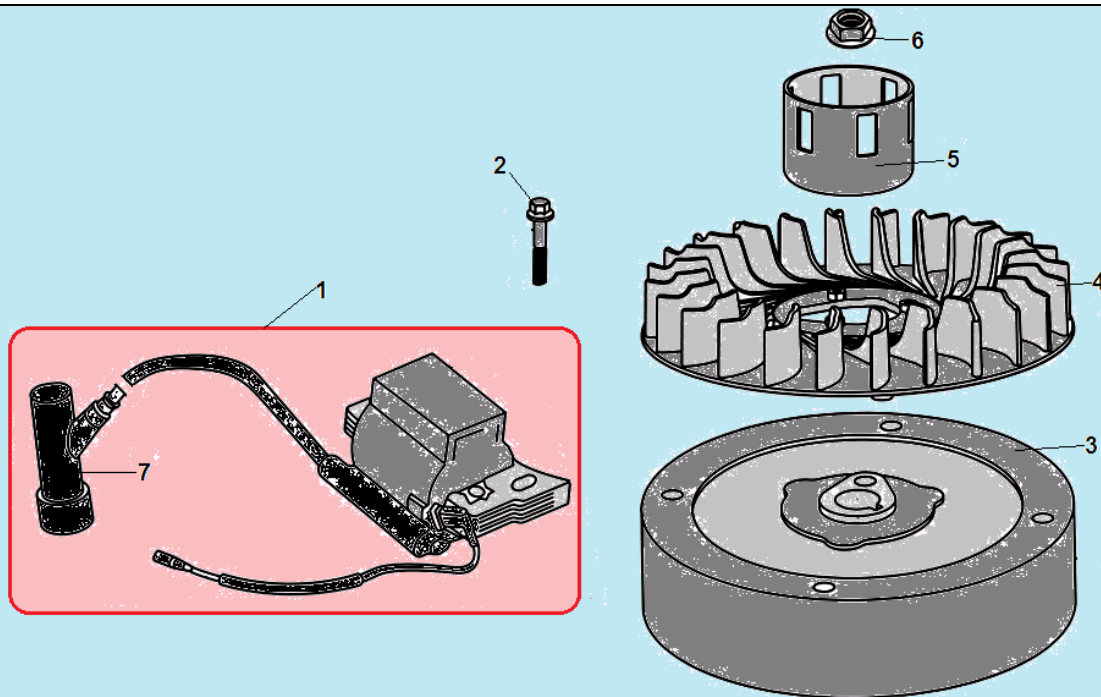
№	Артикул	Наименование	К-во	№	Артикул	Наименование	К-во
1	193490248-0001	Стартер в сборе	1	3	380200008-0005	Болт М4х10	3
2	193690003-0001	Крышка стартера защитная	1	4	380370066-0001	Гайка М6	



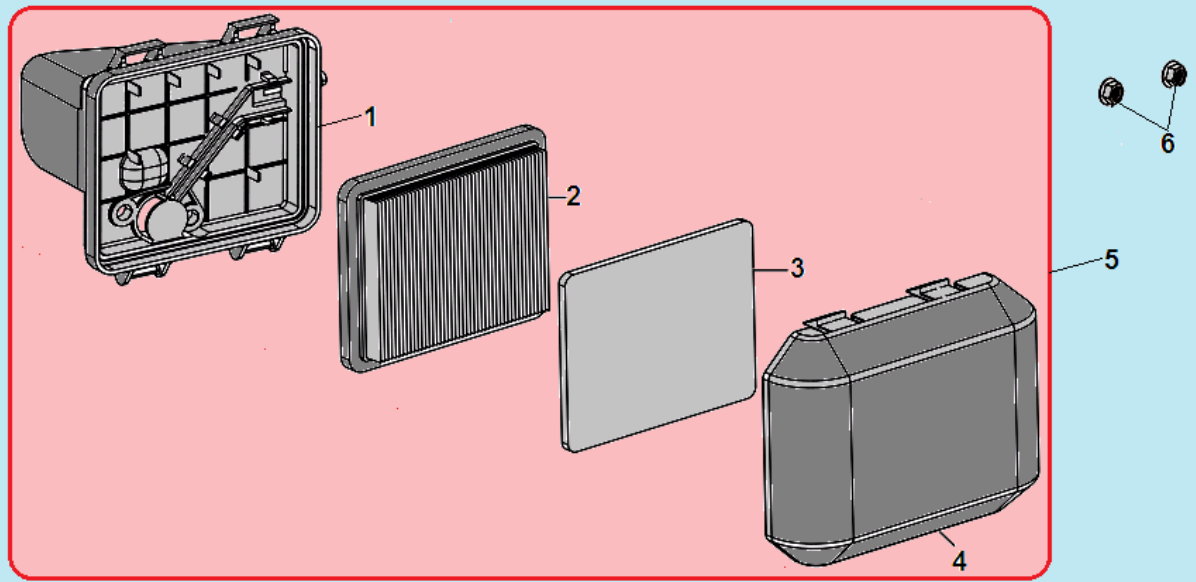
№	Артикул	Наименование	К-во	№	Артикул	Наименование	К-во
1	140450022-0001/ DAF004	Коромысло клапана комплект	2	6	140670028-0001	Толкатель клапана	2
2	140380020-0001	Сухарь клапана	2	7	140690002-0001	Тарелка толкателя клапана	1
3	140340022-0001	Пружина клапана	2	8	140020058-0001	Распредвал	1
4	500550034-0001	Клапана комплект	1	9	380450534-0001	Шайба распредвала	1
5	140710013-0001	Направляющая толкателей клапана	1	10			



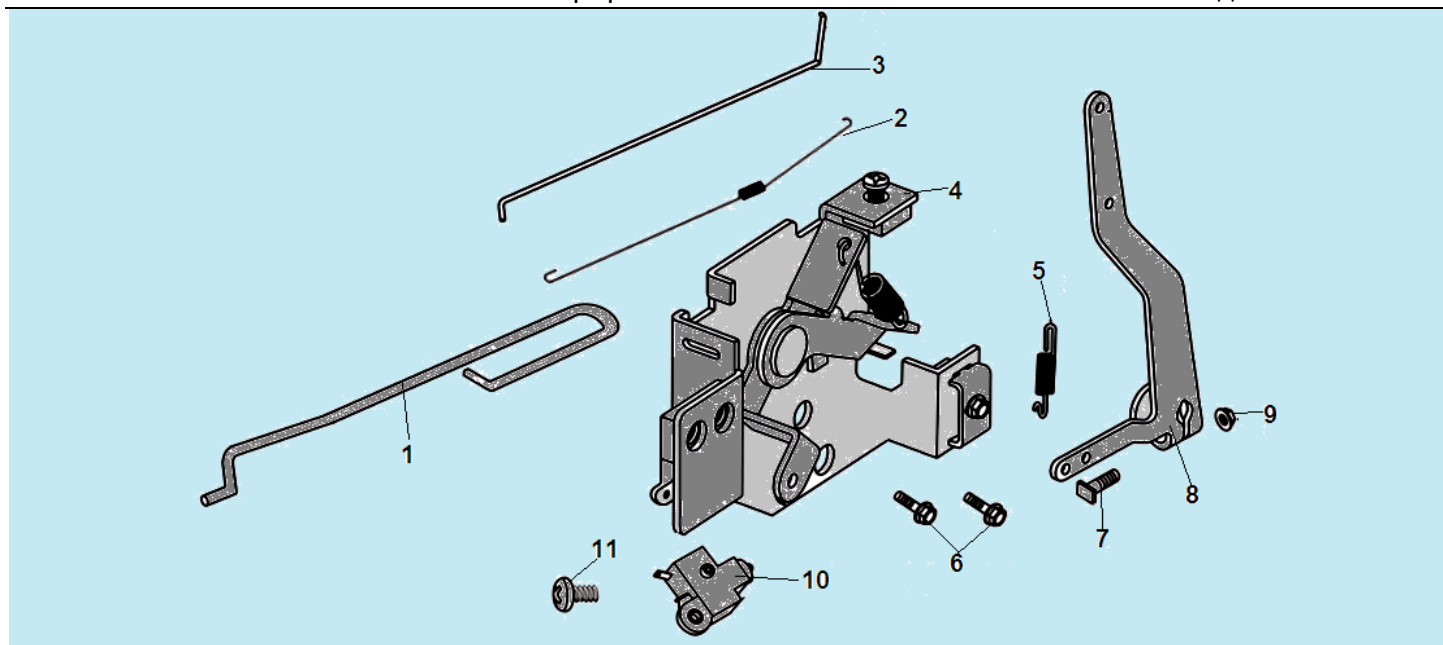
№	Артикул	Наименование	К-во	№	Артикул	Наименование	К-во
1	170430148-0001	Прокладка под теплоизолятор	1	4	170450001-0001	Прокладка под карбюратор большая	1
2	170440055-0001	Теплоизолятор	1	5	170020451-0002	Карбюратор	1
3	170430147-0001	Прокладка под карбюратор малая	2	6	170430150-0001	Прокладка под корпус фильтра	1



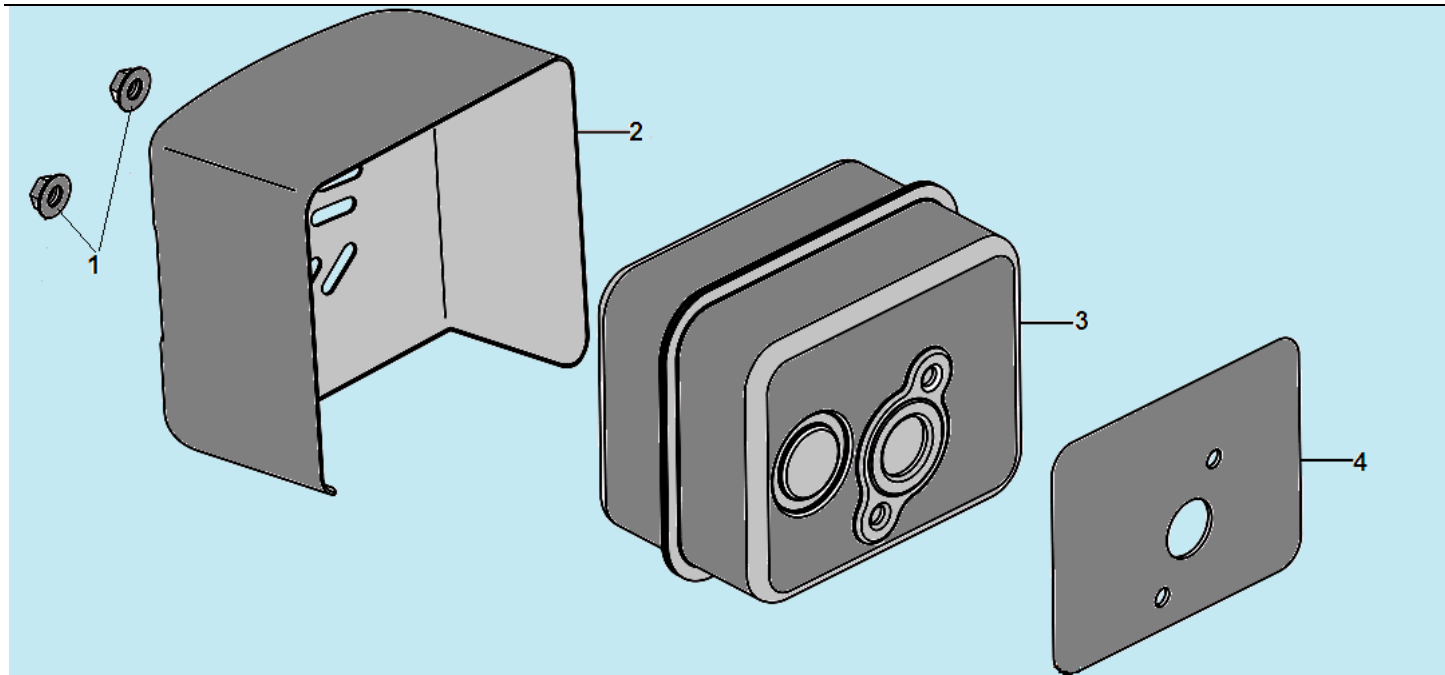
№	Артикул	Наименование	К-во	№	Артикул	Наименование	К-во
1	DN01D000	Магнето	1	5	DAJ001	Стакан маховика	1
2	380140086-0002	Болт М6х22	1	6	380370051-0001	Гайка маховика	1
3	270020126-0001	Маховик	1	7	270950072-0001	Колпачек свечи зажигания	1
4	160180015-0001	Крыльчатка маховика	1	8			



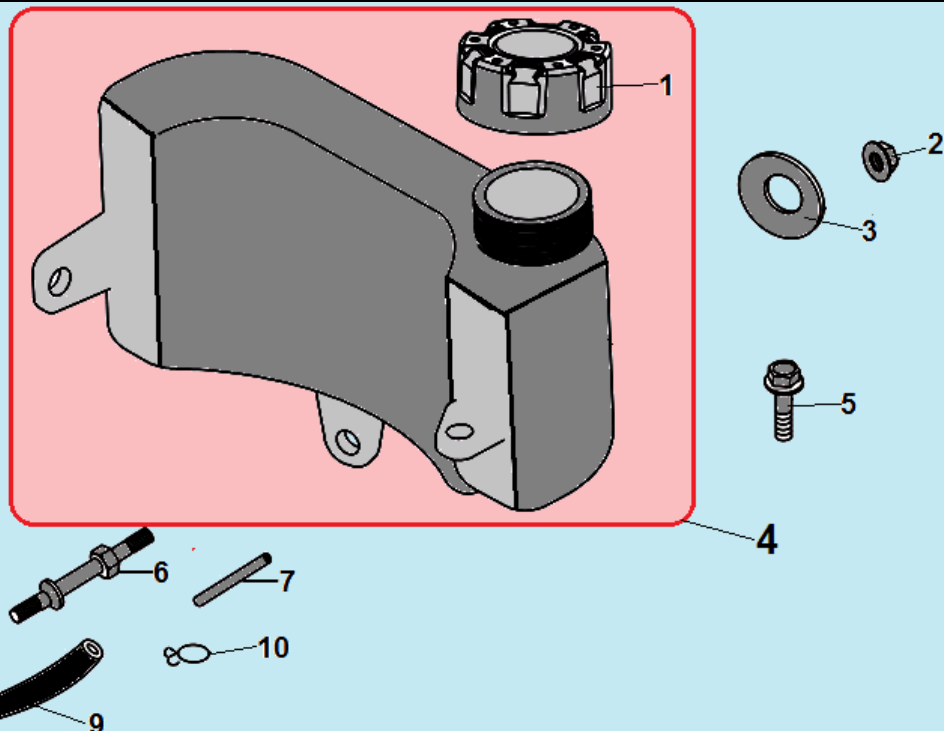
№	Артикул	Наименование	К-во	№	Артикул	Наименование	К-во
1	180280052-0001	Корпус фильтра	1	4	DQ00P027	Крышка фильтра	1
2	DQ01P025	Фильтр воздушный основной	1	5	180020597-0001	Корпус фильтра комплект	1
3	180130157-0001	Фильтр предварительный	1	6	380370066-0001	Гайка М6	2



№	Артикул	Наименование	К-во	№	Артикул	Наименование	К-во
1	171650004-0001	Тяга заслонки	1	7	380250002-0001	Болт М6х21	1
2	171610003-0001	Пружина тяги рычага	1	8	171620015-0003	Рычаг регулятора	1
3	171590018-0001	Тяга рычага регулятора	1	9	380370048-0001	Гайка М6	1
4	171680039-0001	Площадка рычага дросселя	1	10	271660026-0001	Выключатель зажигания	1
5	171600018-0001	Пружина рычага	1	11	380200008-0005	Винт М4х10	1
6	380140067-0003	Болт М6х12	2				

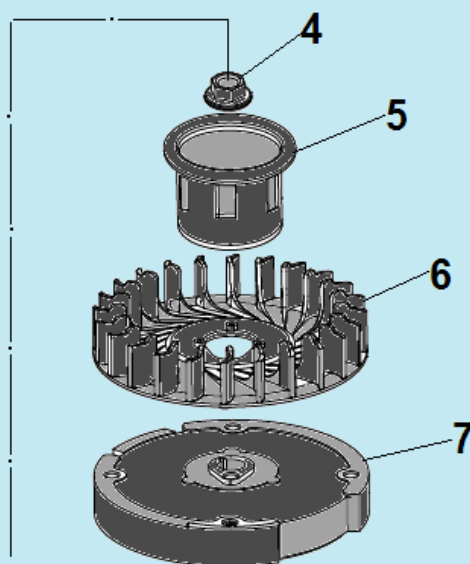
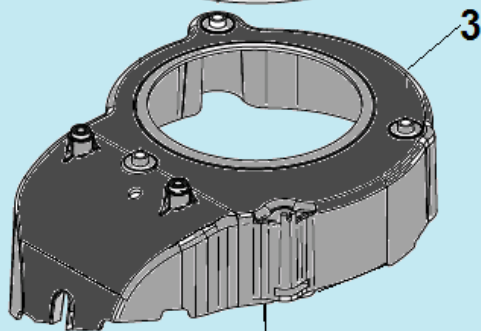
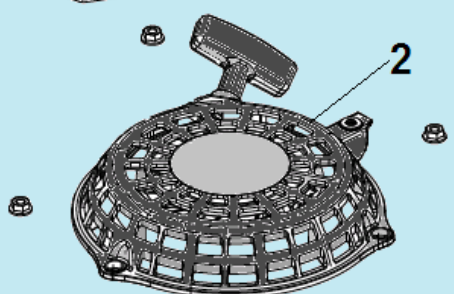
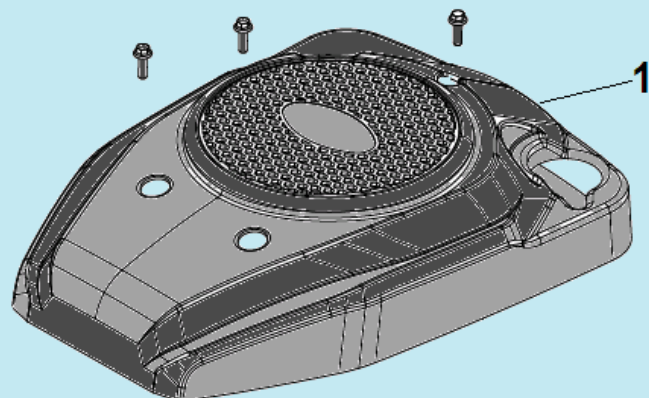


№	Артикул	Наименование	К-во	№	Артикул	Наименование	К-во
1	380370048-0001	Гайка М6	2	3	180571313-0001	Глушитель	1
2	180960026-0001	Кожух глушителя	1	4	180660065-0001	Прокладка глушителя	1

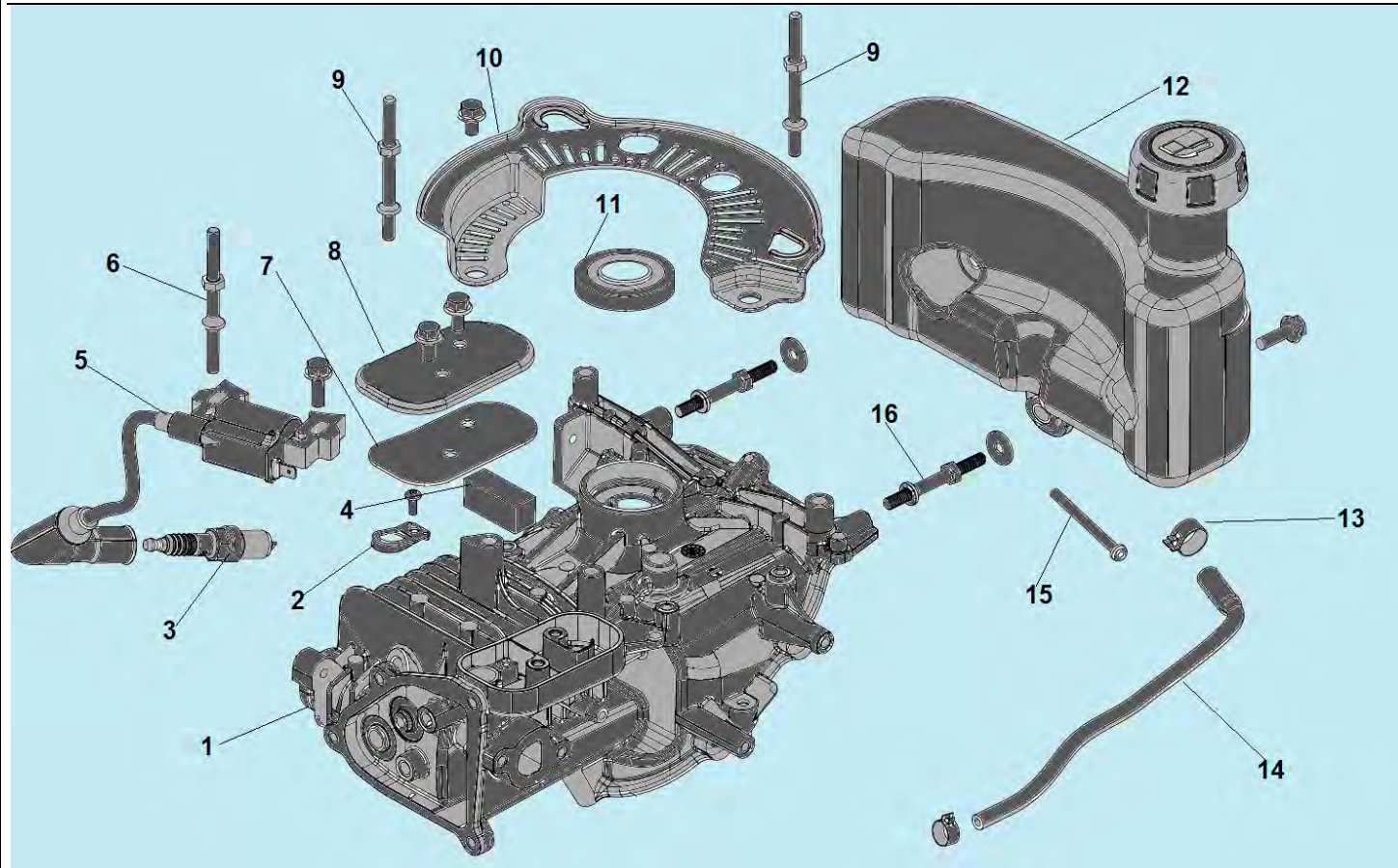


№	Артикул	Наименование	К-во	№	Артикул	Наименование	К-во
1	170870094-0001	Крышка топливного бака	1	6	380850003-0001	Шпилька М6х60	1
2	380370048-0001	Гайка М6	1	7	170010017-0001	Фильтр топливный	1
3	380450444-0002	Шайба	1	8	380930025-0001	Стопорная шайба	1
4	170490149-0001	Бак топливный	1	9	380750234-0001	Шланг топливный	1
5	380140013-0005	Болт М6х16	1	10	380950190-0001	Хомут шланга	1

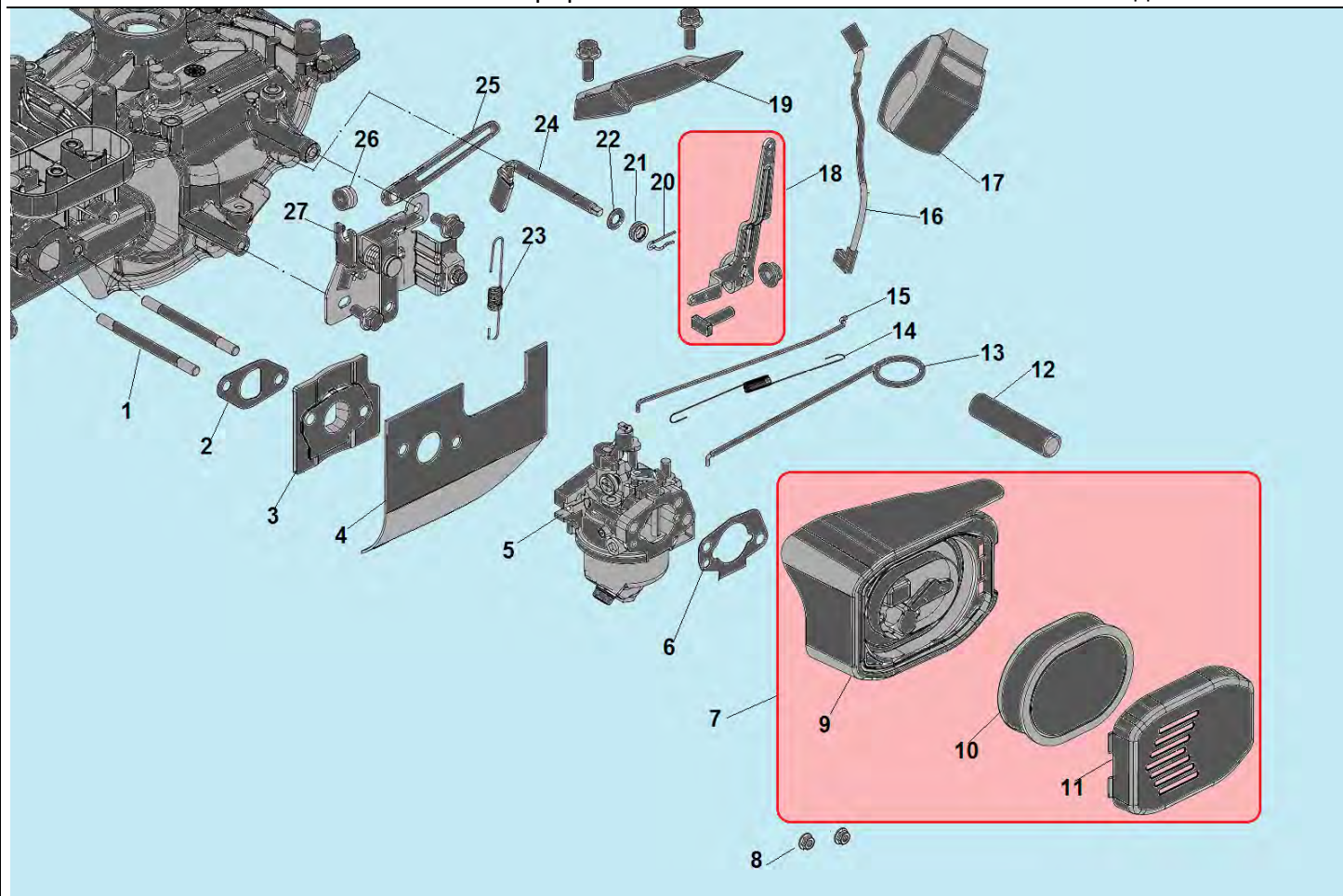
Двигатель 150 см³ с 2018 г



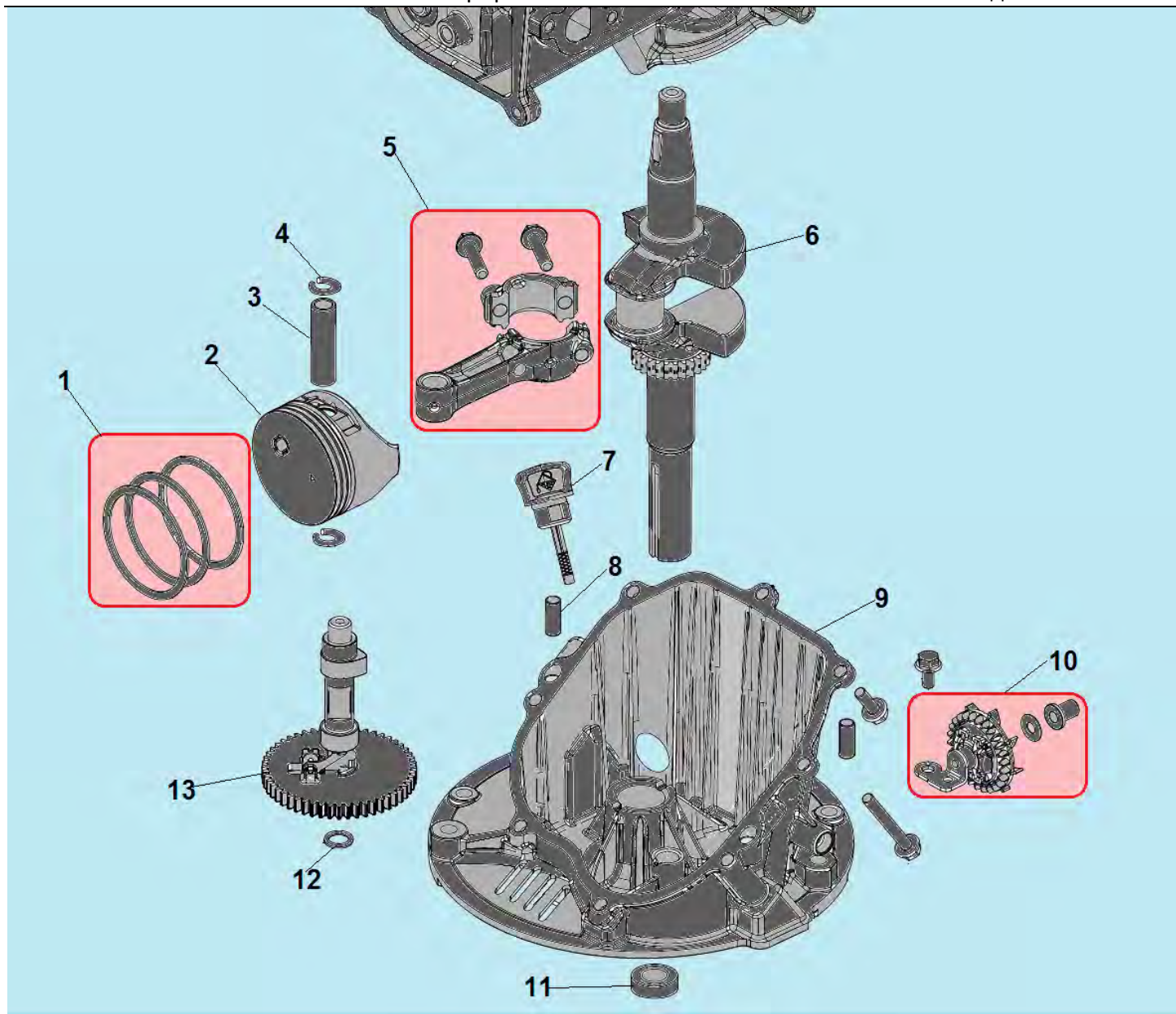
№	Артикул	Наименование	К-во	№	Артикул	Наименование	К-во
1	E6520000010401	Защитная крышка стартера	1	5	P6520200010000	Стакан маховика	1
2	E6520000010402	Стартер в сборе	1	6	E6520300016300	Крыльчатка маховика	1
3	E6520000010403	Кожух маховика	1	7	E6520400020000	Маховик	1
4	6177140000601	Гайка M14x1,5	1				



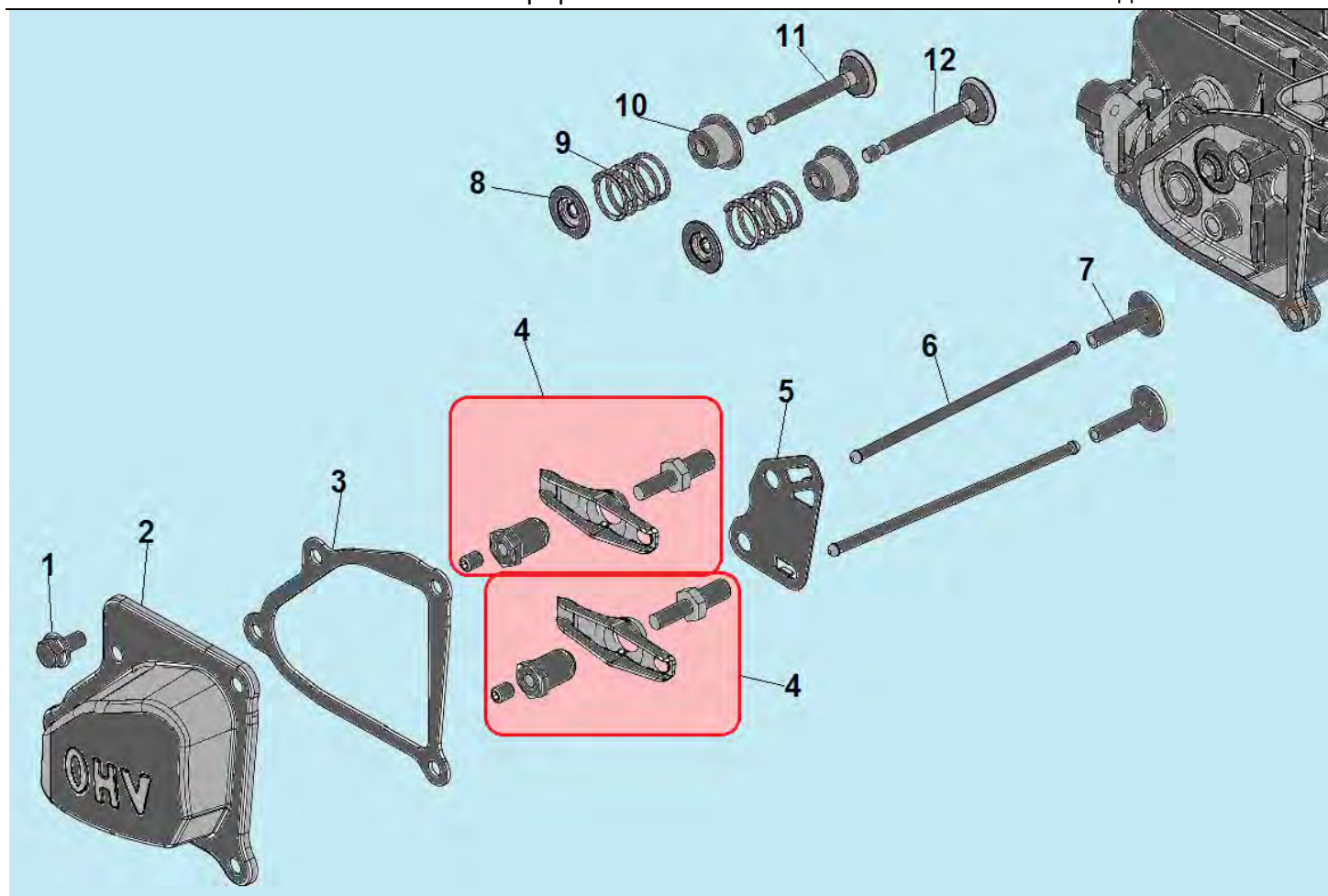
№	Артикул	Наименование	К-во	№	Артикул	Наименование	К-во
1	E6510000010000	Картер	1	9	E6570720010000	Шпилька 85,5 мм	2
2	E6570610010000	Клапан сапуна	1	10	E6522300020000	Накладка картера	1
3	F7RTC	Свеча зажигания	1	11	E6531500010000	Сальник 25x45x7	1
4	E6570800010000	Фильтр сапуна	1	12	E6532000010400	Топливный бак	1
5	E6521000010000	Магнето	1	13	45823600070000	Хомут шланга	2
6	E6570710010000	Шпилька 87,5 мм	1	14	E6523300010000	Шланг топливный 6x10x255	1
7	E6513520010000	Прокладка крышки сапуна	1	15	170010017-0001	Топливный фильтр	1
8	E6513510010000	Крышка сапуна	1	16	E6570760010000	Шпилька крепления бака	2



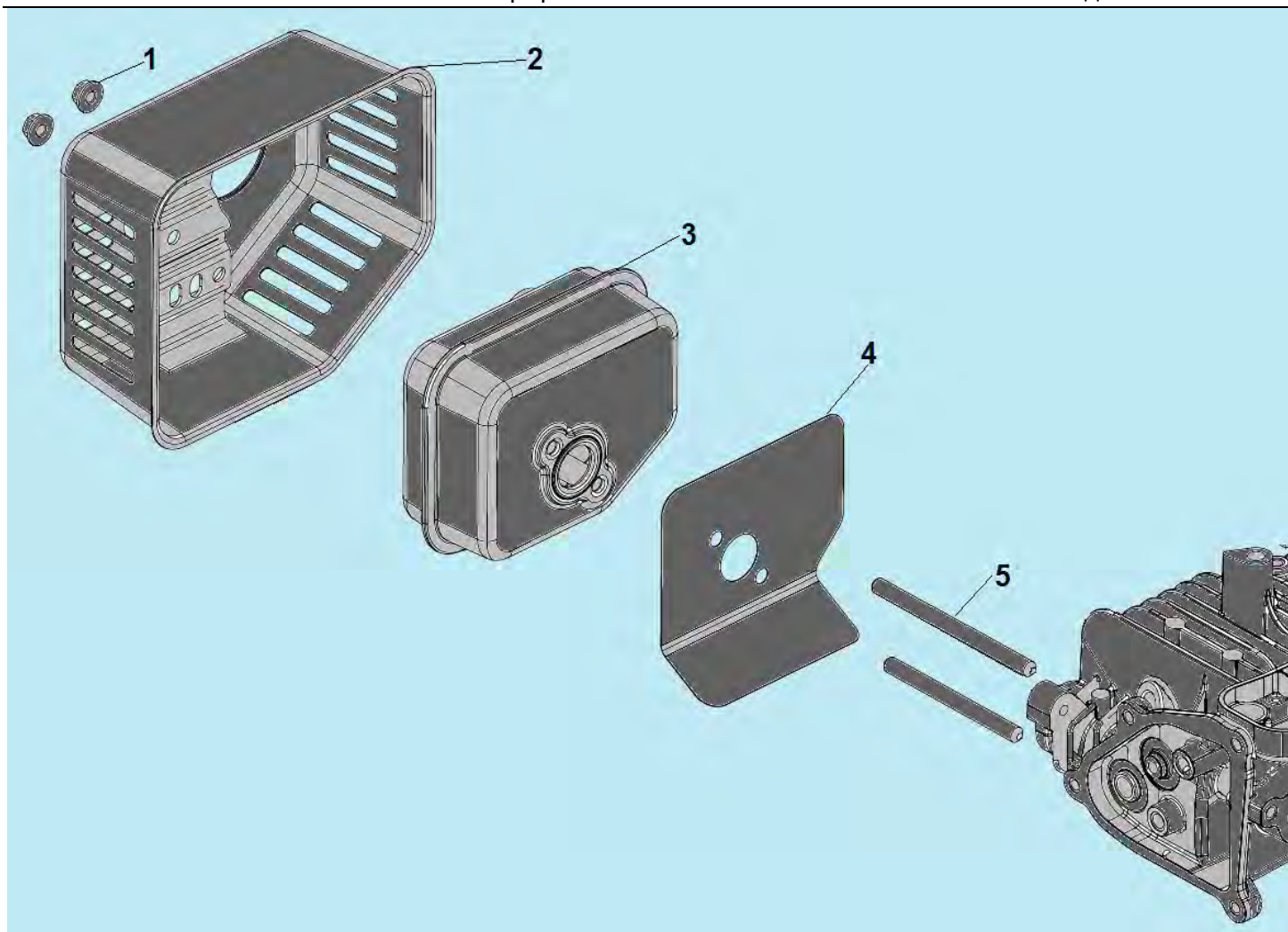
№	Артикул	Наименование	К-во	№	Артикул	Наименование	К-во
1	0900060890001	Шпилька М6х89	2	15	E65227500100.00	Тяга рычага	1
2	E6530800010000	Прокладка под теплоизолятор	1	16	P75215500100.00	Провод выключения зажигания	1
3	E6523000010000	Теплоизолятор карбюратора	1	17	16821400040200	Выключатель зажигания	1
4	E6523010010000	Прокладка под карбюратор	1	18	E651130A0100.00	Рычаг регулятора оборотов	1
5	E6522600020000	Карбюратор	1	19	E65223000100000	Дефлектор	1
6	E6522800010018	Прокладка под корпус фильтра	1	20	168112000100000	Шплинт	1
7	E6522800020000	Корпус фильтра комплект	1	21	603600800000	Сальник вала регулятора 6х11х4	1
8	6177060000003	Гайка М6	2	22	16811100016700	Шайба 6х13х0,5	1
9	E6522800020001	Корпус фильтра	1	23	E65115000200000	Пружина	1
10	E6522800020002	Фильтр воздушный	1	24	E65110000100000	Вал регулятора оборотов	1
11	E6522800020003	Крышка фильтра	1	25	188122000200000	Нажимная пластина	1
12	E65237000100000	Шланг сапуна	1	26	P75227100100000	Уплотнительное кольцо	1
13	E65227000100000	Тяга воздушной заслонки	1	27	E65118000200000	Рычаг регулировки оборотов	1
14	E65116000100000	Пружина тяги	1				



№	Артикул	Наименование	К-во	№	Артикул	Наименование	К-во
1	16502100010000	Кольцо поршневое 65x1,0 мм	1	8	E6531700010000	Штифт 8x20	2
2	E6502000010000	Поршень 65 мм	1	9	E6510100020000	Крышка картера	1
3	P6502200010000	Палец поршня	1	10	174280001-0001	Центробежный регулятор	1
4	16002300010000	Стопорное кольцо	2	11	380650335-0001	Сальник 25x38x7	1
5	E6501900010000	Шатун	1	12	E6510500010000	Шайба распредвала	1
6	E6501800016000	Коленвал	1	13	E6510400016200	Распредвал	1
7	E6512300010300	Масляный щуп	1				



№	Артикул	Наименование	К-во	№	Артикул	Наименование	К-во
1	5787060120001	Болт М6х12	4	7	E6510300010000	Тарелка толкателя клапана	2
2	E6500010010000	Крышка клапанов	1	8	16800600010000	Сухарь клапана	2
3	E6530000010000	Прокладка крышки клапанов	1	9	16800400010000	Пружина клапана	2
4	140450022-0001	Коромысло клапана комплект	2	10	F6800850010000	Маслосъемный колпачок	2
5	E6514800010000	Направляющая толкателей	1	11	E6500300010000	Выпускной клапан	1
6	E6501600010000	Толкатель(штанга) клапана	2	12	E6500200010000	Впускной клапан	1



№	Артикул	Наименование	К-во	№	Артикул	Наименование	К-во
1	6177060000003	Гайка М6	2	4	E6531000010000	Прокладка глушителя	1
2	E6524020010000	Крышка глушителя	1	5	0900060810001	Шпилька М6х81	2
3	E6524000010000	Глушитель	1				