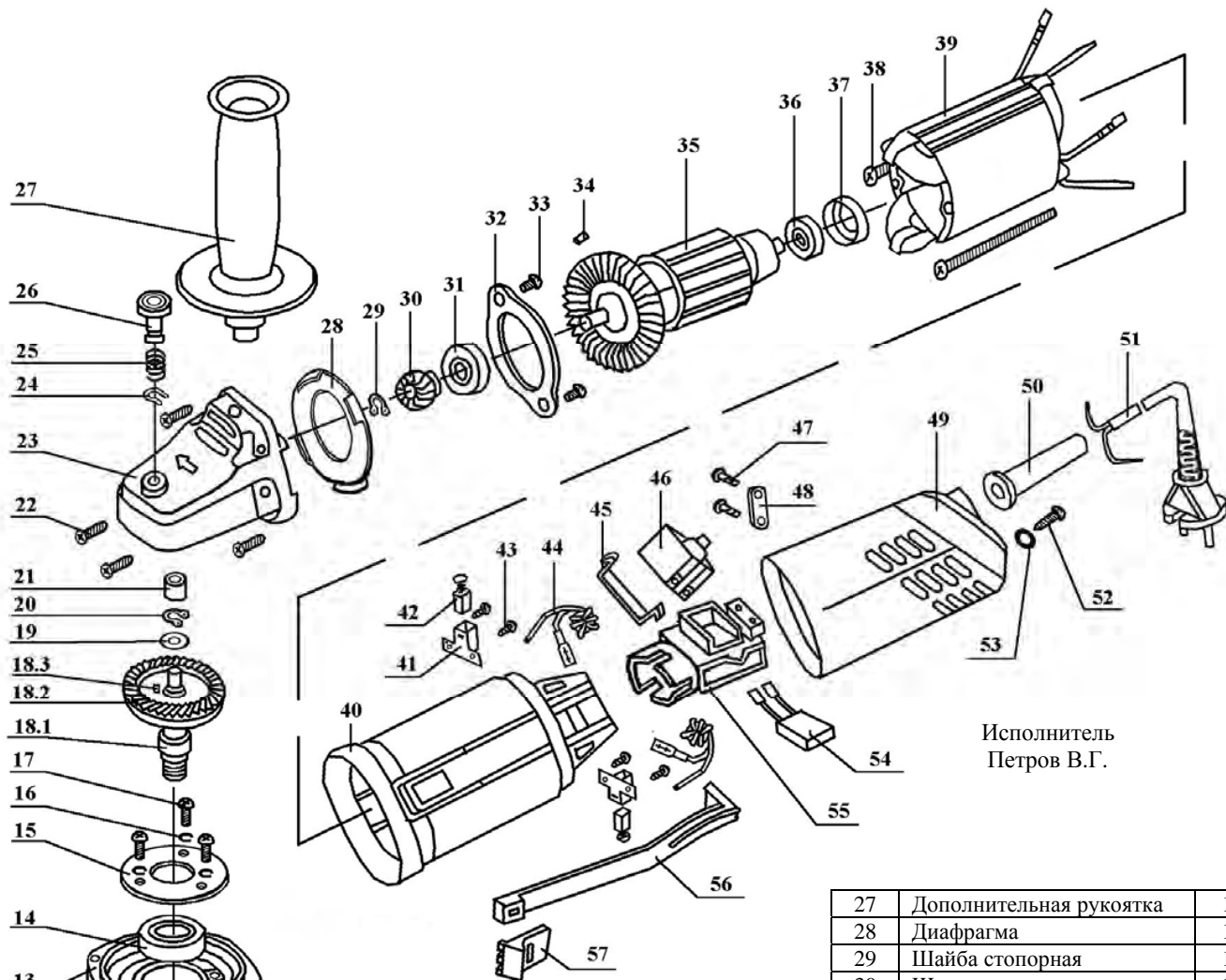


**Перечень основных деталей и узлов машины  
электрической шлифовальной угловой МШУ-1-125**

Утверждаю  
Технический директор

\_\_\_\_\_/\_\_\_\_\_/\_\_\_\_\_  
Яковлев Г.В.  
"\_\_\_\_\_" \_\_\_\_\_ 2006г.



Исполнитель  
Петров В.Г.

Поз.	Наименование	Кол.
1	Ключ	1
2	Гайка	1
3	Круг отрезной	1
4	Втулка	1
5	Винт	3
6	Болт М5х10	1
7	Шайба пружинная	3
8	Шайба	1
9	Пластина	1
10	Кожух	1
11	Винт	4
12	Шайба пружинная	4
13	Крышка	1
14	Подшипник 6201 ZZ (12х32х10)	1
15	Пластина	1
16	Шайба пружинная	3
17	Винт	3
18	Колесо зубчатое в сборе	1
18.1	шпиндель	1
18.2	колесо зубчатое	1
18.3	шпонка шпинделя	1
19	Шайба	1
20	Шайба стопорная	1
21	Подшипник игольчатый	1
22	Винт саморез	4
23	Корпус	1
24	Шайба стопорная	1
25	Пружина	1
26	Кнопка фиксатора	1

27	Дополнительная рукоятка	1
28	Диафрагма	1
29	Шайба стопорная	1
30	Шестерня	1
31	Подшипник 6000 ZZ 80100 (10х26х8)	1
32	Пластина	1
33	Винт	2
34	Шпонка якоря	1
35	Якорь	1
36	Подшипник 608Z 80018 (8х22х7)	1
37	Втулка резиновая	1
38	Винт	2
39	Статор	1
40	Корпус эл. двигателя	1
41	Щеткодержатель	2
42	Щетка	2
43	Винт	4
44	Дроссель	2
45	Скоба	1
46	Выключатель	1
47	Винт саморез	2
48	Пластина прижимная	1
49	Корпус	1
50	Трубка защитная	1
51	Электрошнур	1
52	Винт саморез	1
53	Шайба	1
54	Конденсатор	1
55	Кронштейн	1
56	Рычаг	1
57	Кнопка выключателя	1