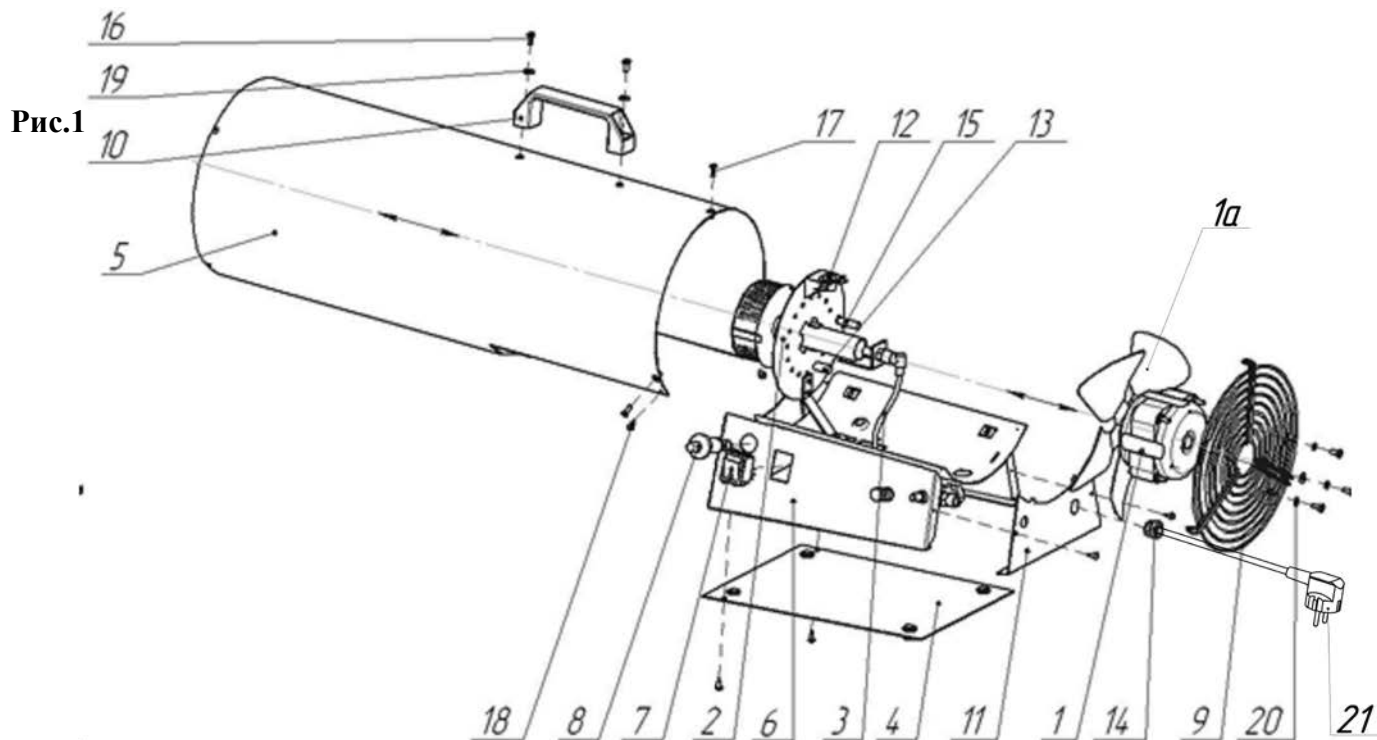


№ на схеме	Код	Наименование детали	Характеристика	К-во, шт./изд.
<b>Рис.1</b>	<b>291.00.00.00.00</b>	<b>ПУШКА ТЕПЛОВАЯ ГАЗОВАЯ</b>		<b>1</b>
1	291.04.01.00.00	Электродвигатель	ST-M53-d200/19, 53Вт	1
1a	291.04.01.01.00	Вентилятор двигателя		1
2	291.00.01.00.00	Горелка		1
3	291.00.02.00.00	Газовый тракт в сборе		1
4	289.05.00.01.00	Дно		1
5	291.05.00.02.00	Корпус		1
6	290.05.00.03.00	Коробка		1
7	289.04.00.01.00	Выключатель клавишный	C6053PLNAB	1
8	291.04.00.02.00	Пьезоподжиг с электродом и заземляющим проводом в сборе	До 30.10.2014г.	1
8**	291.04.00.02.01	Пьезоподжиг с электродом и проводом заземления	GH-O-PE-002-1&GH-O-ER-001-1&GH-O-WG-001-1 (2014)	1
9	291.05.00.04.00	Решетка задняя		1
10	289.05.00.05.00	Ручка		1
11	291.05.00.06.00	Стенка задняя		1
12*	286.04.03.00.01	Термостат биметаллический (с авт. сбросом, вертикальными выводами)	KSD 301- 90C	1
13	291.04.00.04.00	Термопара	ST-RRDT-F/01 (2 гайки латунные в комплекте) До 30.10.2014г.	1
13**	291.04.00.04.01	Термопара	ST-RRDT-F/01 (2014)	1
13-1**	291.05.00.07.00	Шайба	C6 увеличен.цинк DIN 9021	1
13-2**	291.05.00.08.00	Шайба пружинная стопорная	Star lock Ø6	1
14	286.04.01.02.00	Фиксатор кабеля	SB7R-1	1
15	291.04.00.03.00	Электрод		1
16	00.02.04.01.01	Винт	M4x10 DIN 7985	
17	00.02.04.04.16	Винт	M4x14 потай. ГОСТ 17475	
18	00.02.03.01.01	Винт самонарезающий	3,9x10 DIN 7981	
19	00.02.02.02.02	Шайба	Ø4 увеличенная ГОСТ 6958	
20	00.02.02.01.04	Шайба пружинная	Ø4 ГОСТ 6402	
21	289.04.00.05.00	Шнур питания с вилкой	ПВС-ВП 3x0,75мм <sup>2</sup> L=2,0м	1

\* Возможна замена на: Термостат биметаллический арт. 286.04.03.00.00

\*\* Введен с 31.10.2014 г.

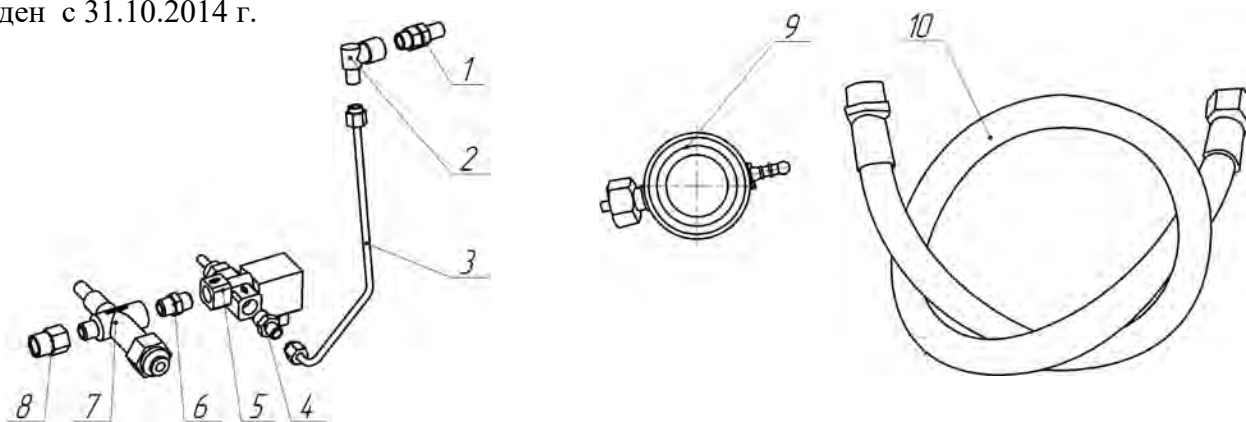
	Каталог запасных частей изделия	
Действителен с: 01.07.2014г.	ПУШКА ТЕПЛОВАЯ ГАЗОВАЯ	<b>ТПГ-30</b>



№ на схеме	Код	Наименование детали	Характеристика	К-во, шт./изд.
<b>Рис.2</b>	<b>291.00.02.00.00</b>	<b>Газовый тракт в сборе</b>		<b>1</b>
1	291.00.02.01.00	Форсунка	d=1,25 (GH-S-060-175-1 40-125)	1
2	289.00.02.03.00	Фитинг угловой	GH-F-A-001-1	1
3	291.00.02.02.00	Трубка медная	l=250mm ST-CT-01-250 (GH-CT-02)	1
4	290.00.02.02.00	Фитинг	ST-Ft-02	1
5	290.00.02.03.00	Клапан электромагнитный с регулировкой мощности	ST-20B-21-40 (d=0.7)	1
6	290.00.02.04.00	Фитинг	ST-Ft-03	1
7	289.00.02.04.00	Клапан безопасности газовый	ST-406A, До 30.10.2014г.	1
7**	291.00.02.03.00	Клапан	ST-406A (2014)	1
8	289.00.02.06.00	Фитинг	ST-Ft-01, До 30.10.2014г.	1
8**	291.00.02.04.00	Фитинг	ST-FT-01-1 (2014)	1
9	289.00.02.07.00	Редуктор 1,5 bar	H340 IGT F-male regulator)	1
10	289.00.02.08.00	Шланг ПВХ 3/8"-1/4"	IGT DVGW DIN 4815-1 Class10-6.3mm)	1

\*\* Введен с 31.10.2014 г.

Рис.2



**ИНТЕРСКОМ**

Каталог запасных частей изделия

Действителен с: 01.07.2014г.

ПУШКА ТЕПЛОВАЯ  
ГАЗОВАЯ

**ТПГ-30**