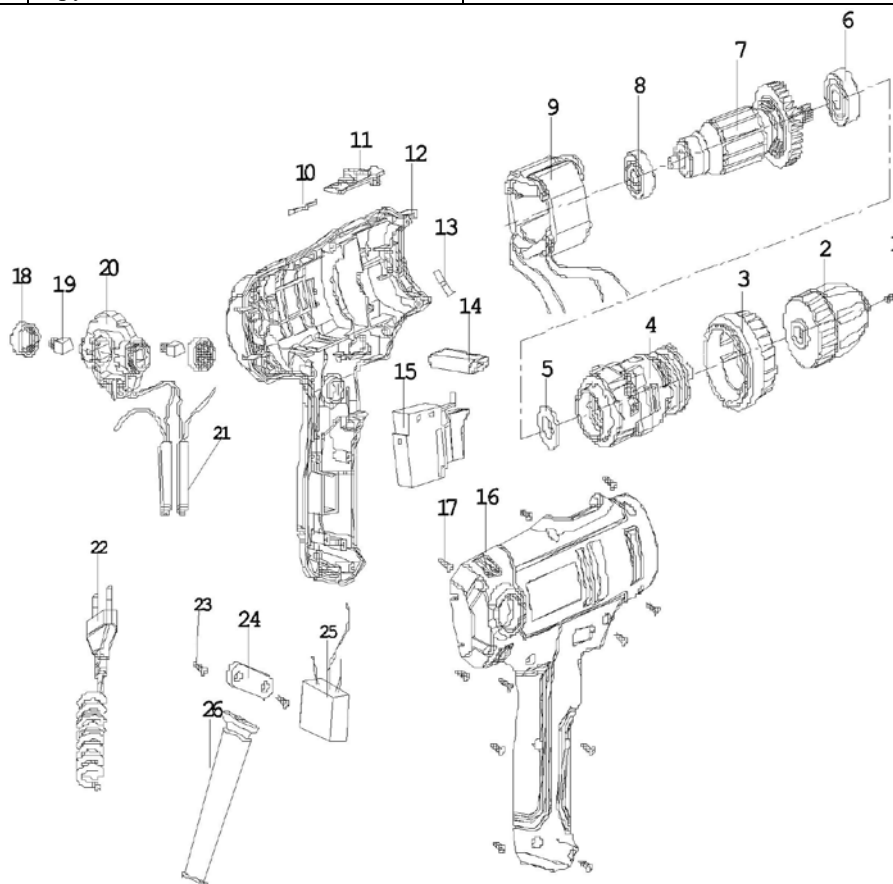


№ на схеме	Код	Наименование детали	Характеристика	К-во шт/изд
1	00.02.04.01.16	Винт	M5Lx20	1
2	00.20.20.01.03	Патрон сверлильный	3/8-24UNF (Ø 0,8-10mm)	1
3	210.03.00.01.00	Кольцо-регулятор момента		1
4	211.03.00.00.00	Редуктор в сборе		1
5	211.03.00.17.00	Кольцо войлочное	Ø10xØ26x2	1
6	00.01.01.01.11	Подшипник шариковый	6000Z (10x26x8)	1
7	220.04.02.00.00	Якорь с вентилятором	Ø32x30	1
8	00.01.01.01.28	Подшипник шариковый	626Z (6x19x6)	1
9	220.04.01.00.00	Статор в сборе	Ø56,4x29,5	1
10	211.05.00.01.00	Пластина пружинная		1
11	211.05.00.02.00	Клавиша переключения скоростей		1
12	220.05.00.01.00	Корпус		1
13	210.05.00.03.00	Пластина пружинная		1
14	210.05.00.04.00	Рычаг переключатель реверса		1
15	210.04.00.01.00	Выключатель	CQC FA2-6/1BEK 6(6)A, 250V~5E4	1
16	220.05.00.02.00	Корпус накладка		1
17	00.02.03.01.47	Винт	3x14	11
18	220.04.03.01.00	Колпачок щеткодержателя		2
19	220.04.03.02.00	Щетка электрическая	6x9x12	2
20	220.04.03.03.00	Щеткодержатель		1
21	220.04.03.04.00	Дроссель		2
22	00.10.02.03.01	Шнур питания с вилкой	H05RN-F 2x0,75mm², L=2м	1
23	00.02.03.01.47	Винт	3x14	2
24	210.04.00.04.00	Планка фиксации шнура		1
25	00.10.04.01.20	Конденсатор	MXY 0,22µF K(X2)+2x2200PFM(Y2) 300VAC 40/100/21/C	1
26	210.04.00.05.00	Трубка защитная		1



	Каталог запасных частей изделия	
	Действителен с: 20 ДЕКАБРЯ 2013г.	МАШИНА РУЧНАЯ СВЕРЛИЛЬНАЯ (ДРЕЛЬ-ШУРУПОВЕРТ)