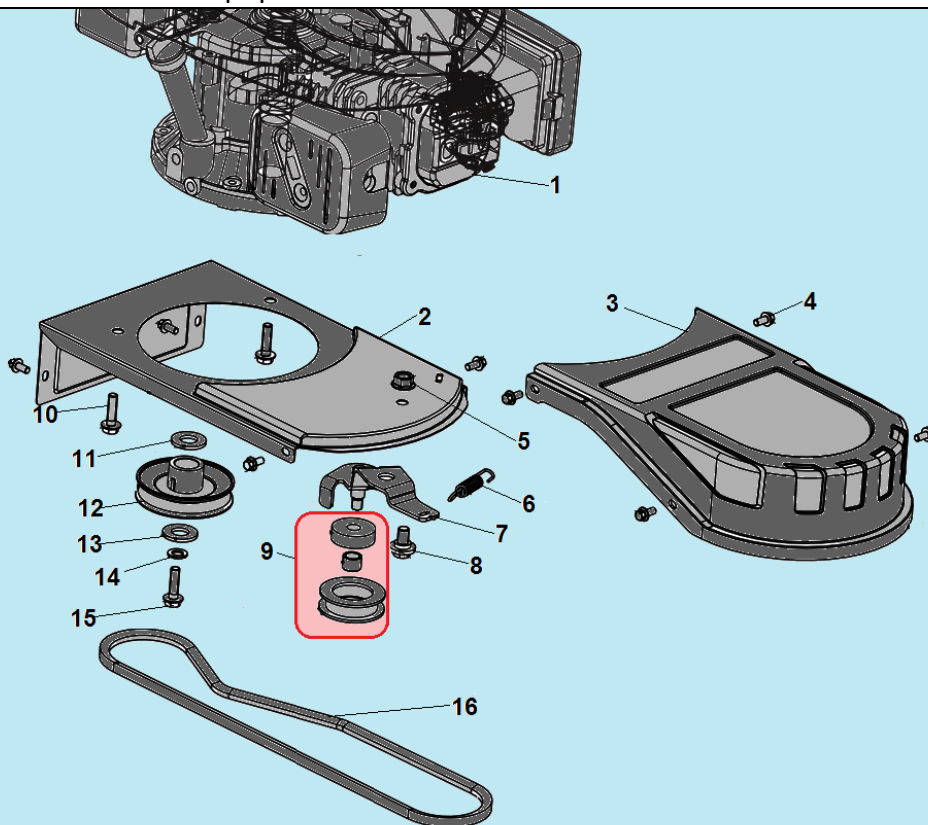
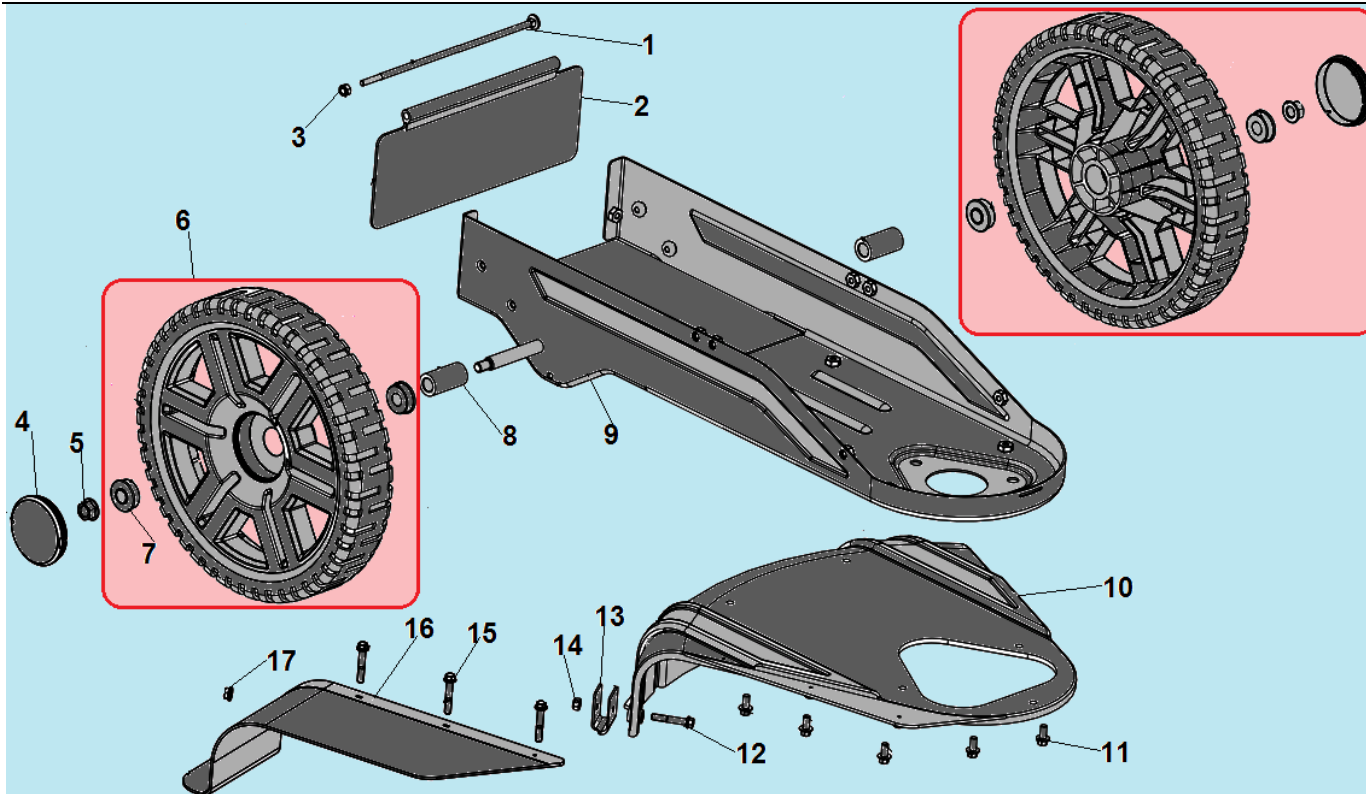


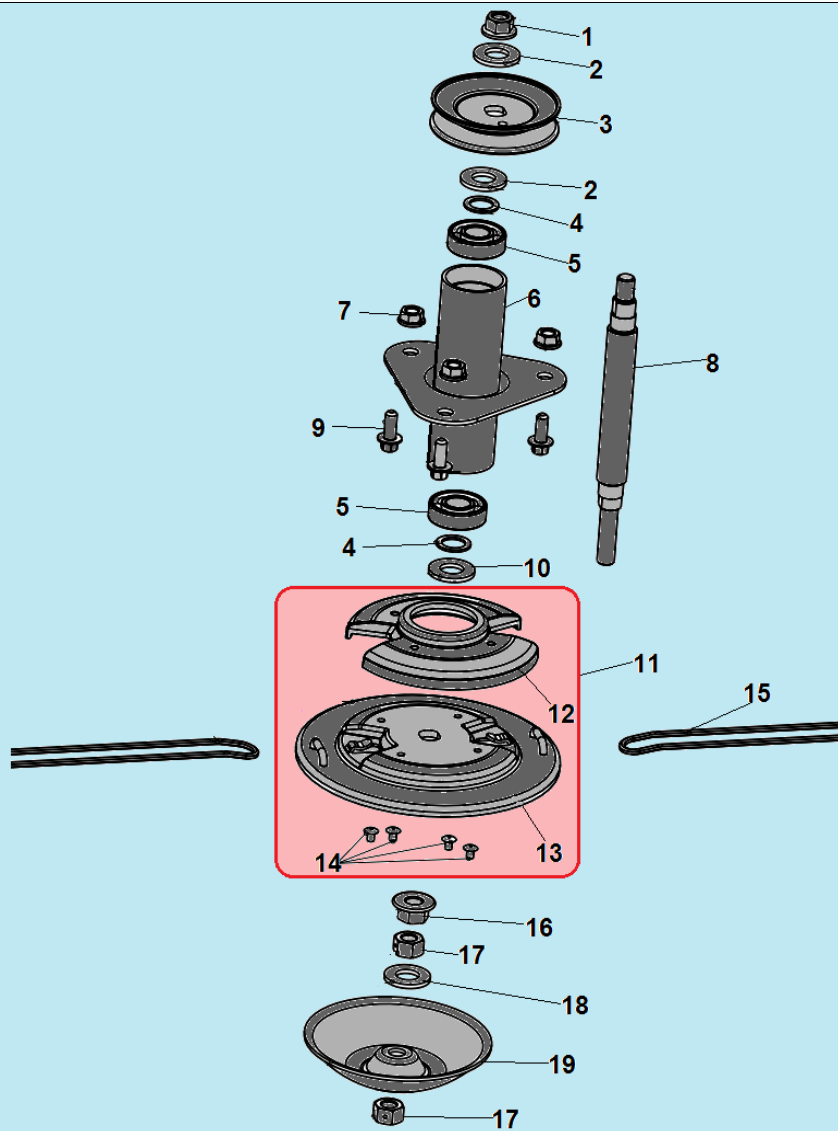
№	Артикул	Наименование	К-во	№	Артикул	Наименование	К-во
1	464051170300	Накладка рабочей рукоятки	1	7	В04340800046	Гайка М8х1	2
2	464051170000	Верхняя рабочая рукоятка	1	8	454001180250	Гайка крепления рукоятки	2
3	464052250000	Рычаг выключения двигателя	1	9	464051170100	Нижняя рабочая рукоятка	1
4	20040810201001	Трос выключения двигателя	1	10	464040190000	Хомут крепления троса	1
5	210020081400	Гайка 1/4-20	1	11	454009880905	Болт М8х41	2
6	464042340005	Кронштейн крепления шнура стартера	1	12	464040080106	Болт 5/16-18	4



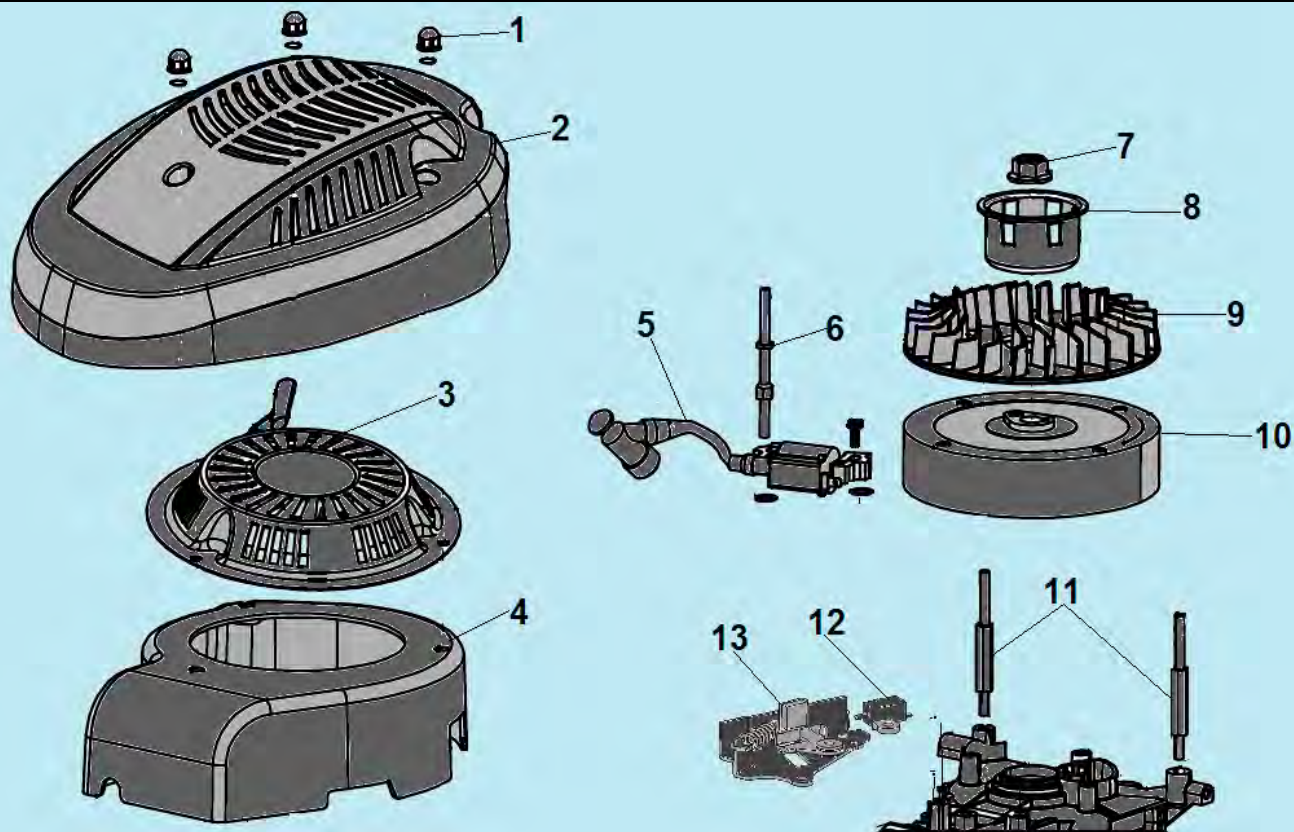
№	Артикул	Наименование	К-во	№	Артикул	Наименование	К-во
1		Двигатель 139 см ³	1	9	464040012000	Ролик натяжения ремня	1
2	464050012600	Корпус верхняя часть	1	10	B01310802566	Болт крепления двигателя M8x25	3
3	464059980280	Кожух ремня	1	11	XB41Y04-10	Шайба шкива	1
4	B13170601666	Болт M6x16	8	12	464050010802	Шкив ведущий (двигатель)	1
5	B04411000046	Гайка M10x1,5	1	13	454000160502	Шайба болта	1
6	464050050100	Пружина кронштейна	1	14	B07000010006	Шайба болта пружинная	1
7	464050014210	Кронштейн ролика	1	15	15000002K16F000	Болт 3/8-24x1	1
8	464040080402	Болт M8x1,25	1	16	30040810201000	Ремень	1



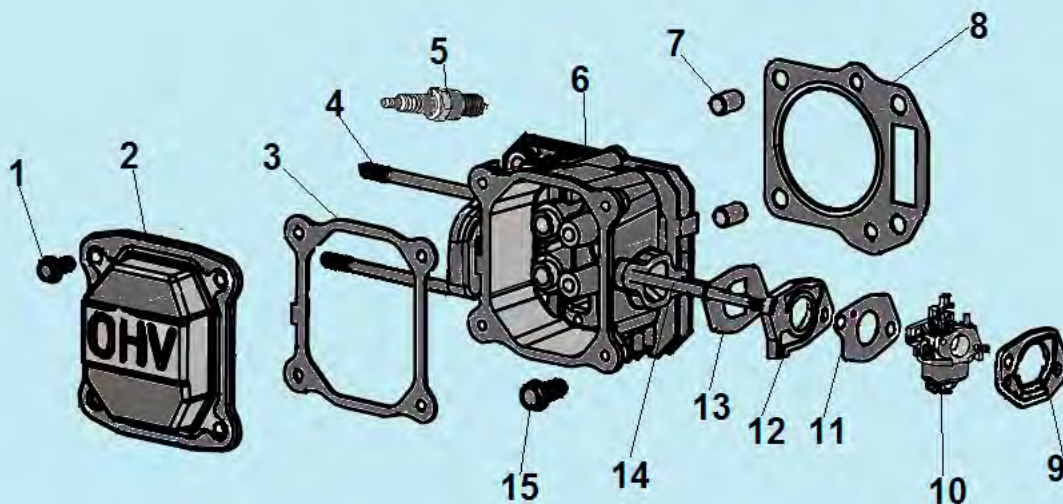
№	Артикул	Наименование	К-во	№	Артикул	Наименование	К-во
1	464050080905	Болт крепления защиты	1	10	464059980180	Защитный кожух головки	1
2	464052380080	Задняя защита от выброса	1	11	В13170601666	Болт М6х16	5
3	В04340600046	Гайка М6х1	1	12	В01310603566	Болт М6х35х1	1
4	464050011603	Колпак колеса	2	13	464052080002	Нож кожуха	1
5	В04411000046	Гайка М10х1,5	2	14	В04340600046	Гайка М6х1	1
6	20050810201005	Колесо комплект	2	15	В05194801207	Винт 4,8х12	3
7	464040140002	Подшипник	4	16	464052380100	Накладка кожуха	1
8	464020280002	Втулка колеса	2	17	В04410600046	Гайка М6х1	1
9	464050014100	Корпус нижняя часть	1	18			



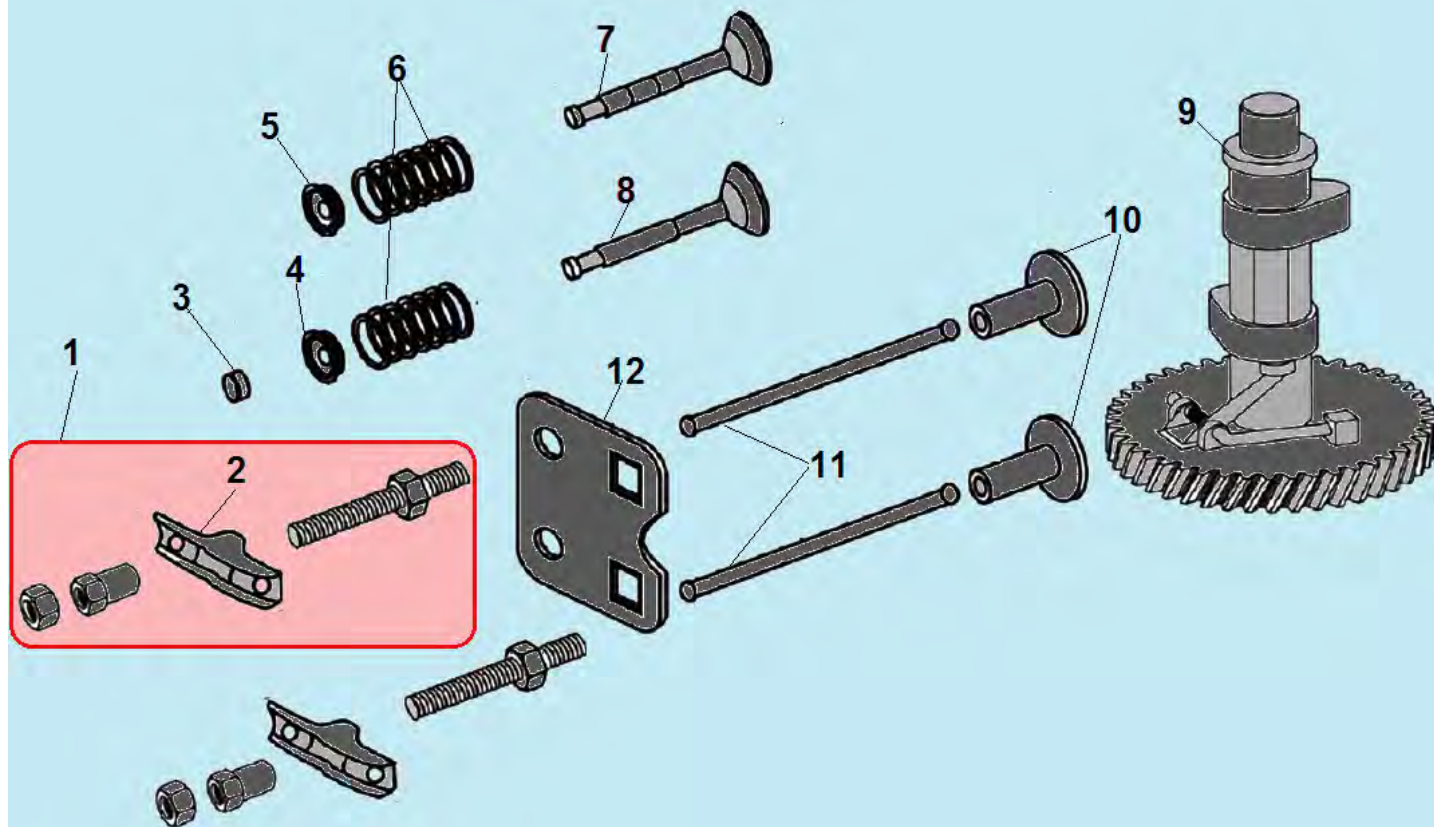
№	Артикул	Наименование	К-во	№	Артикул	Наименование	К-во
1	B04421212546	Гайка M12x1,25	1	11	464050015600	Триммерная головка комплект	1
2	464059860200	Шайба	2	12	464059980380	Крышка головки	1
3	464051280100	Шкив ведомый вала привода головки	1	13	464050012500	Триммерная головка	1
4	464059860100	Шайба	2	14	B10270501100	Заклепка 5x11	4
5	804028	Подшипник 6203-2RZ	2	15	464059980300	Леска	2
6	464050015100	Корпус вала привода головки	1	16	464050080100	Гака M12x1,25	1
7	B04411000046	Гайка M10x1,5	3	17	454009881205	Гайка M12x1,5	2
8	464050830006	Вал приводной головки	1	18	454000160206	Шайба 13x35x3	1
9	B01311002066	Болт M10x20x1,5	3	19	464050012400/ 30420810201090	Чашка ограничительная	1
10	464059860300	Шайба17x45x3	1	20			



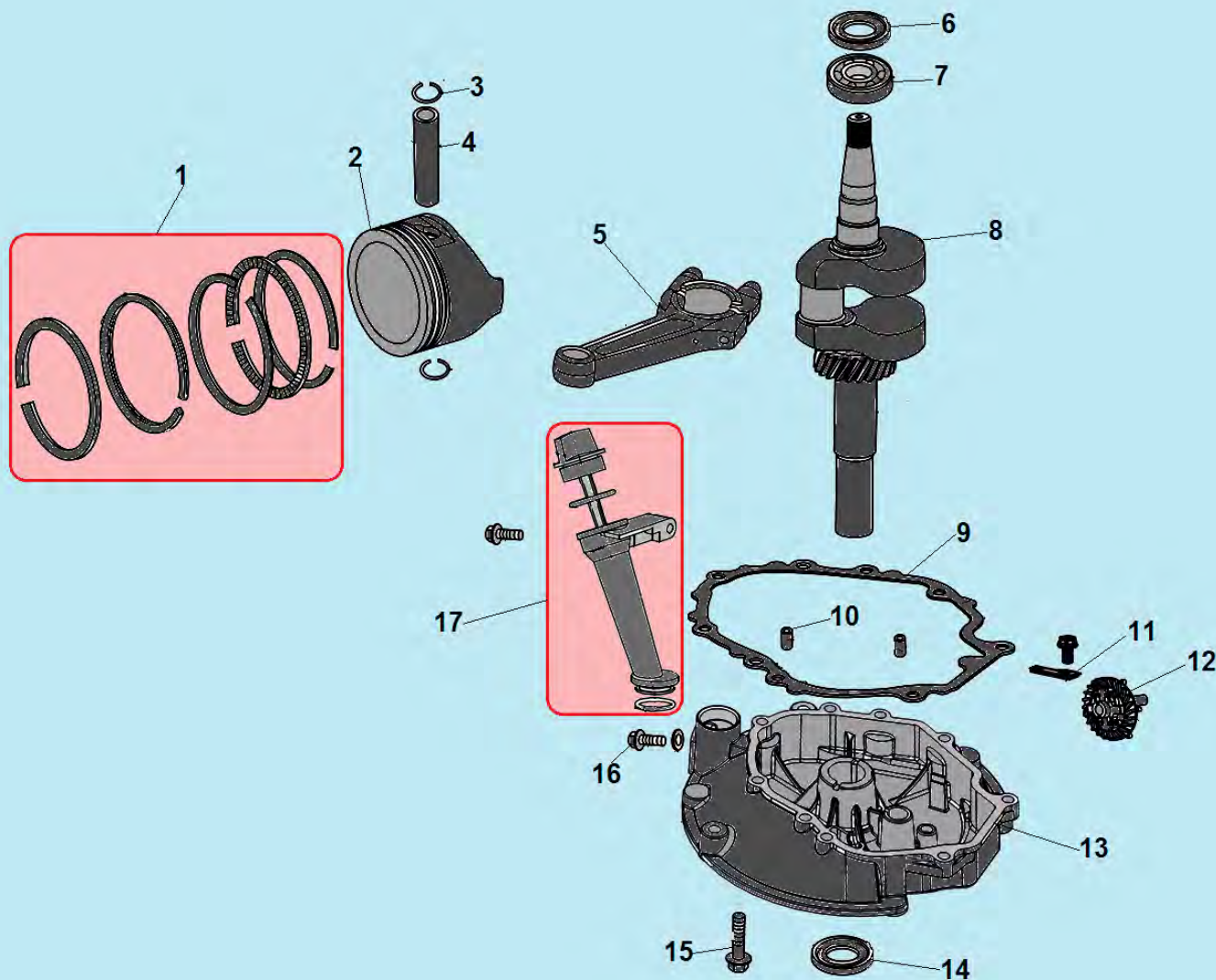
№	Артикул	Наименование	К-во	№	Артикул	Наименование	К-во
1	В04070600062	Гайка М6	3	8	75210010000	Стакан маховика	1
2	36040135012800	Крышка двигателя	1	9	38020135001000	Крыльчатка маховика	1
3	26020135012001	Стартер в сборе	1	10	38030135001000	Маховик	1
4	36030135012001	Кожух маховика	1	11	36150135012000	Шпилька	2
5	38040135001000	Магнето	1	12	35090135001000	Выключатель зажигания	1
6	36010135012001	Шпилька	1	13	25020135001000	Тормоз маховика	1
7	60140050000	Гайка М14х1,5	1				



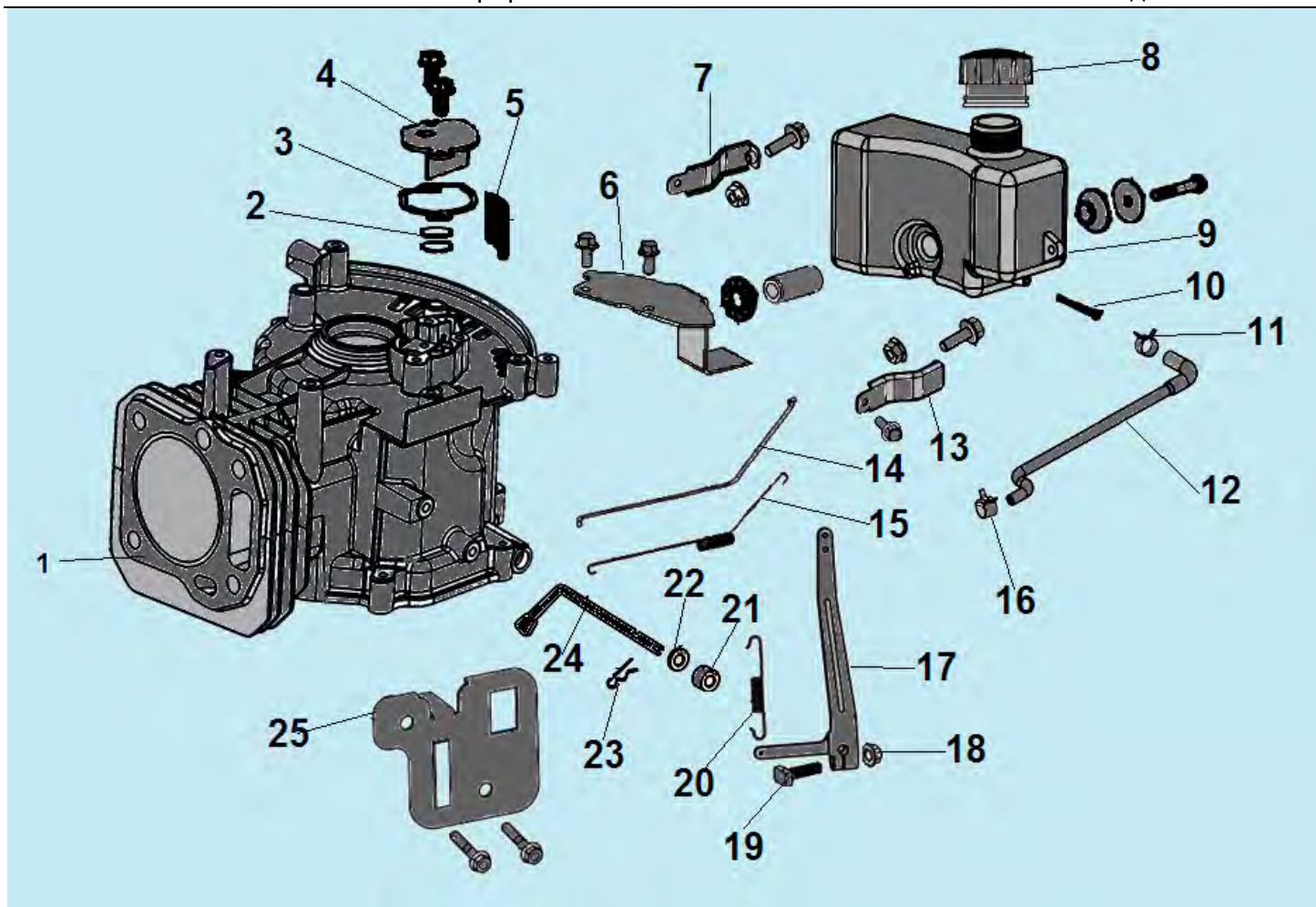
№	Артикул	Наименование	К-во	№	Артикул	Наименование	К-во
1	B01310601466	Болт М6х14	4	9	37040135001000	Прокладка под корпус фильтра	1
2	32010135001000	Крышка клапанов	1	10	37010135025000	Карбюратор	1
3	DNB000/ 75720270000	Прокладка крышки клапанов	1	11	37030135001000	Прокладка под карбюратор	1
4	32050135001000	Шпилька крепления глушителя	2	12	37020135001000	Теплоизолятор	1
5	F6RTC	Свеча зажигания	1	13	37010135001000	Прокладка под теплоизолятор	1
6	75490020000	Головка цилиндра	1	14	32040135001000	Шпилька крепления карбюратора	2
7	32070132001000	Штифт 10х14	2	15	B01310804586	Болт М8х45	4
8	120150086-0001	Прокладка головки цилиндра	1				



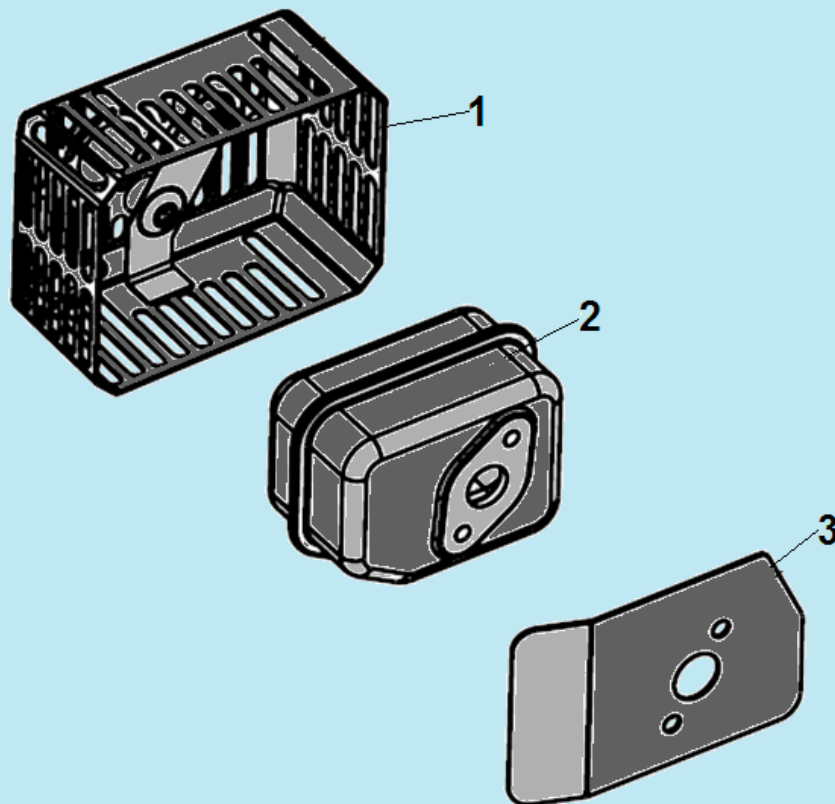
№	Артикул	Наименование	К-во	№	Артикул	Наименование	К-во
1	DAF004	Коромысло клапана комплект	1	7	165030520100/ 33010135001000	Впускной клапан	1
2	33080121001000	Коромысло клапана	1	8	165030520200/ 33020135001000	Выпускной клапан	1
3	75200010000	Колпачок клапана	1	9	23020135001000	Распредвал	1
4	30203K07F000/ 33090121001000	Сухарь выпускного клапана	1	10	33010121001000	Тарелка толкателя клапана	2
5	30106K07F000/ 33070121001000	Сухарь впускного клапана	1	11	33130135001000	Толкатель (штанга) клапана	2
6	33060135001000	Пружина клапана	2	12	75260010000	Направляющая толкателей клапана	1



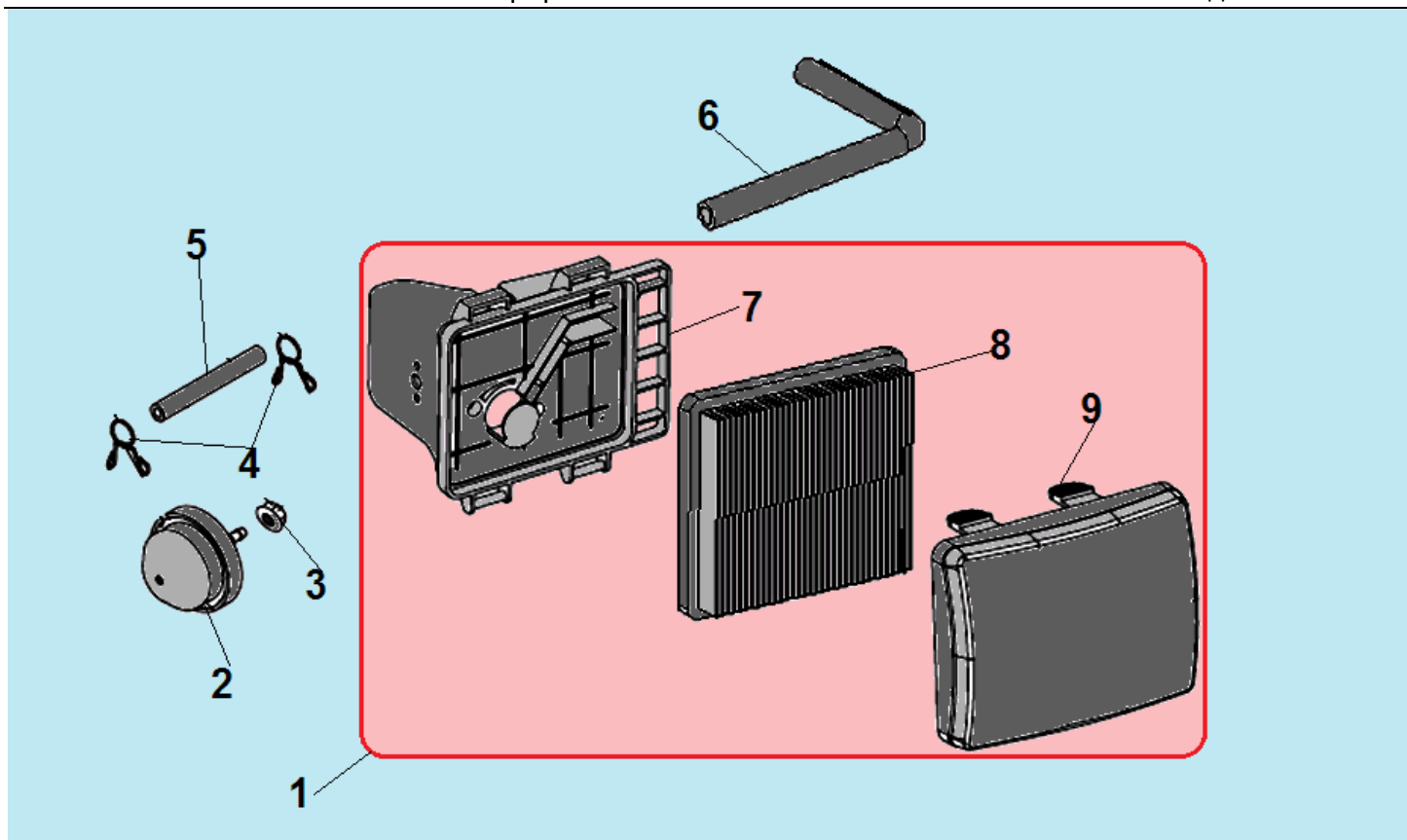
№	Артикул	Наименование	К-во	№	Артикул	Наименование	К-во
1	24040135001000	Комплект поршневых колец 65x	1	10	31100121001000	Штифт 8x14	2
2	34040135001000	Поршень 65 мм	1	11	35190135001001	Пластина крепления регулятора	1
3	34060132001000/ 014-108-1C030-00	Стопорное кольцо	2	12	25050135001000	Центробежный регулятор оборотов	1
4	34070132001000/ 014-112-1C030-00	Палец поршня	1	13	31210135001000	Крышка картера	1
5	24050135001000	Шатун	1	14	380650335-0001	Сальник 25x38x7	1
6	380650341-0001	Сальник 22x35x7	1	15	В01310603066	Болт М6x30	7
7	521010010501	Подшипник 6205	1	16	31080135001000	Болт для слива масла	2
8	24020135001003	Коленвал	1	17	21020135001000	Маслозаливная горловина	1
9	31070135001000	Прокладка крышки картера	1	1			



№	Артикул	Наименование	К-во	№	Артикул	Наименование	К-во
1	31110135001000	Картер 139 см ³	1	14	35100135001000	Тяга рычага регулятора оборотов	1
2	31030135001000	Клапан сапуна	1	15	35110135001000	Пружина тяги	1
3	31040135001000	Прокладка крышки	1	16	37200121001000	Хомут шланга	1
4	31050135001000	Крышка клапана сапуна	1	17	35010135025000	Рычаг регулятора оборотов	1
5	31020135001000	Маслоотделитель	1	18	В04280600026	Гайка М6	1
6	37260135001000	Основной кронштейн крепления бака	1	19	35150135001000	Болт М6х23	1
7	37240135001000	Правый кронштейн бака	1	20	35130135001000	Возвратная пружина	1
8	37020135020000	Пробка топливного бака	1	21	60360080000	Сальник вала регулятора 6х11х4	1
9	37150135001001	Топливный бак	1	22	35300132001000	Шайба 6х12,8х1	1
10	170010017-0001	Топливный фильтр	1	23	35170135001000	Шплинт	1
11	37250135001000	Хомут шланга	1	24	35160135001000	Вал рычага регулятора оборотов	1
12	37160135001001	Топливный шланг	1	25	35030135025000	Плата рычага регулятора	1
13	37230135001000	Левый кронштейн бака	1				



№	Артикул	Наименование	К-во	№	Артикул	Наименование	К-во
1	37010135020000	Кожух глушителя	1	3	37010135020000	Прокладка глушителя	1
2	165040940100/ 37030135025000	Глушитель	1				



№	Артикул	Наименование	К-во	№	Артикул	Наименование	К-во
1	37040135025000/ 165042270100	Корпус фильтра комплект	1	6	37090135001001	Шланг сапуна	1
2	37090132005000	Праймер	1	7	37070135025000	Корпус фильтра	1
3	B04410600063	Гайка М6	1	8	37060135025000	Фильтр воздушный	1
4	37080132005000	Хомут шланга	2	9	37050135025000	Крышка фильтра	1
5	37540121001000	Шланг праймера	1				