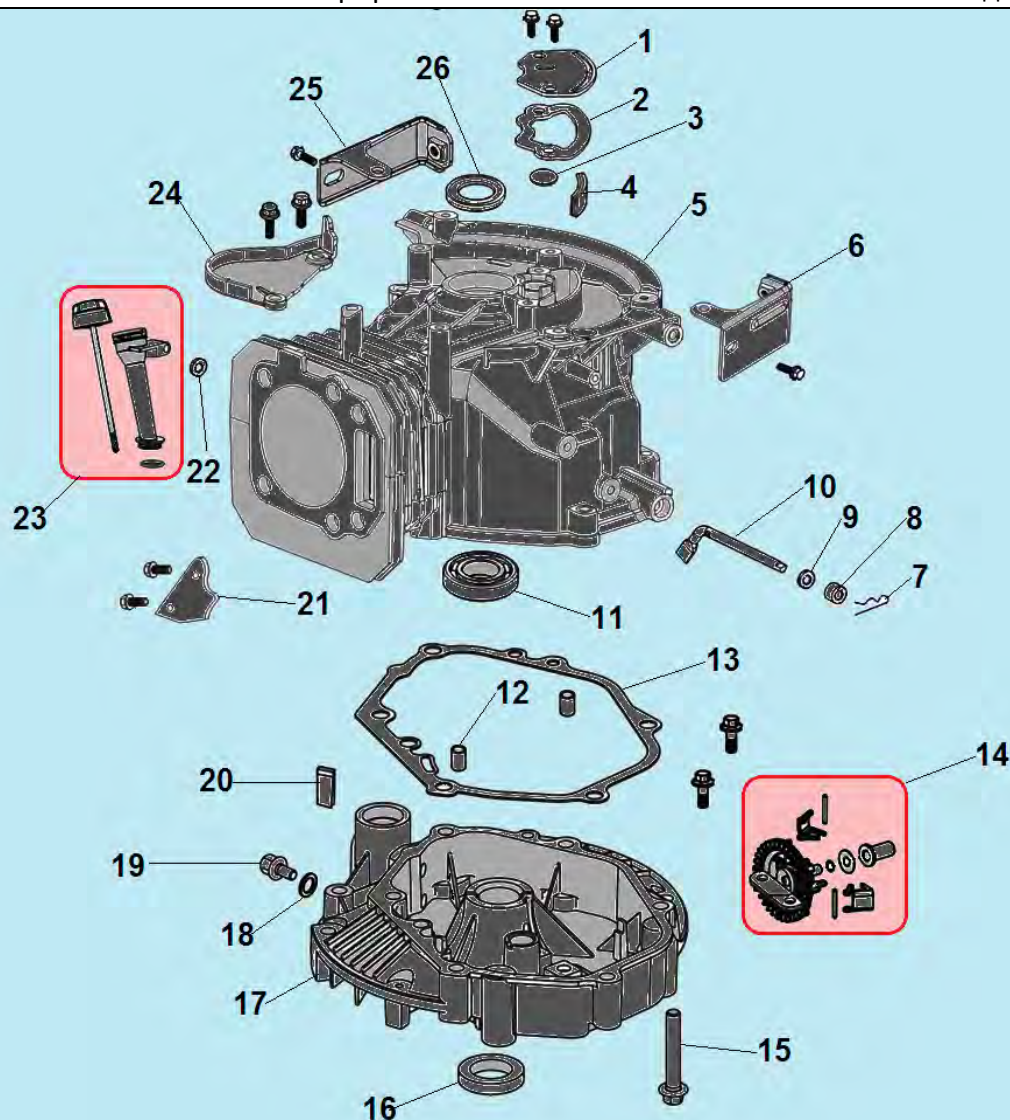
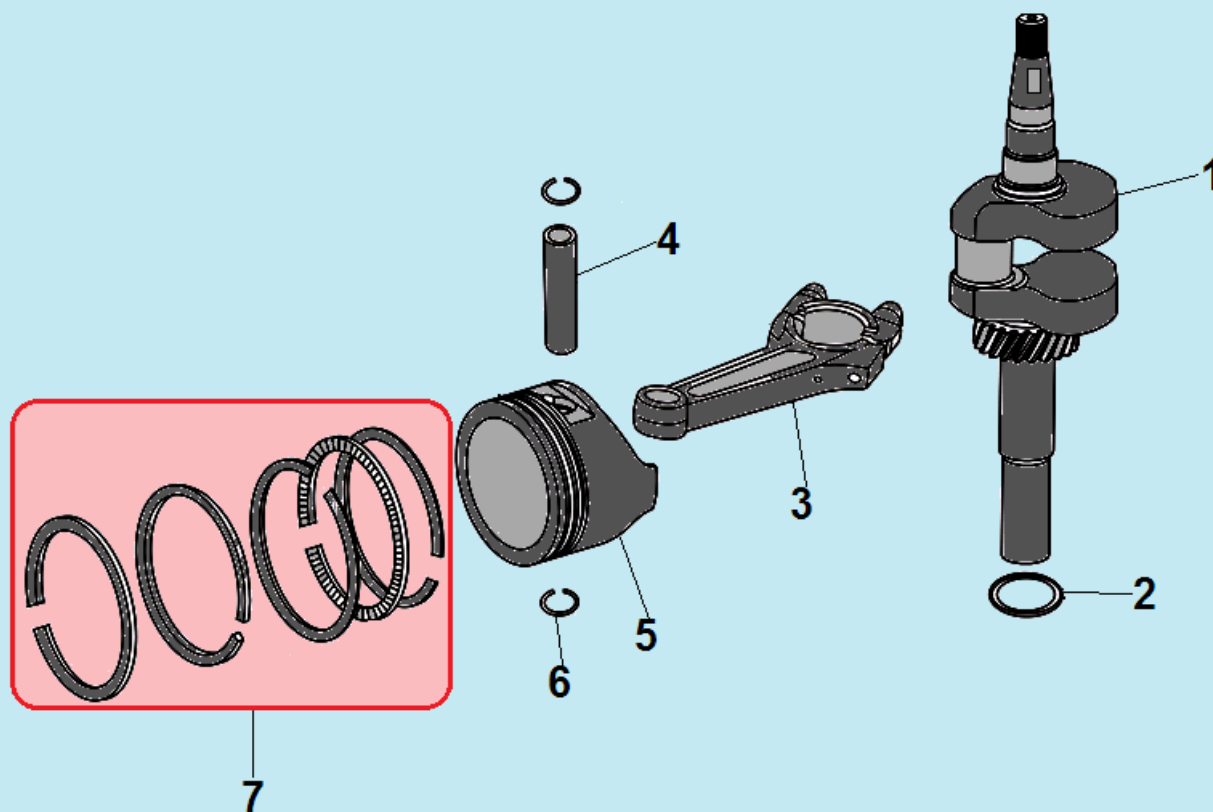


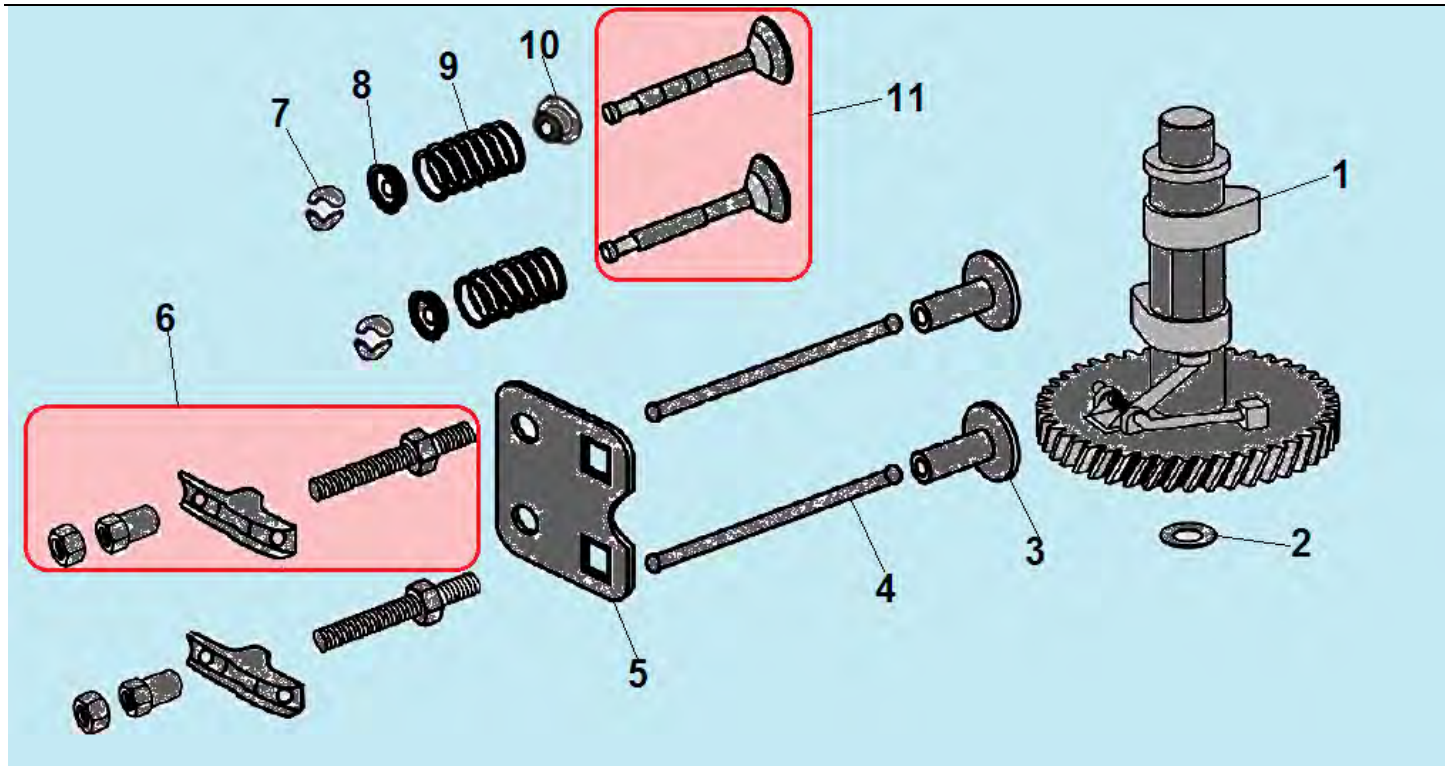
№	Артикул	Наименование	К-во	№	Артикул	Наименование	К-во
1	578906012BX	Болт М6х12	4	6	12140-Z390120-0000	Головка цилиндра	1
2	DNA003	Крышка клапанов	1	7	GFB03126	Шпилька М6х95	4
3	DNB000	Прокладка крышки клапанов	1	8	DQB002	Прокладка головки	1
4	DK7RTC	Свеча зажигания	1	9	97010016	Штифт 10х16	2
5	578908055BX	Болт М8х55	4	10			



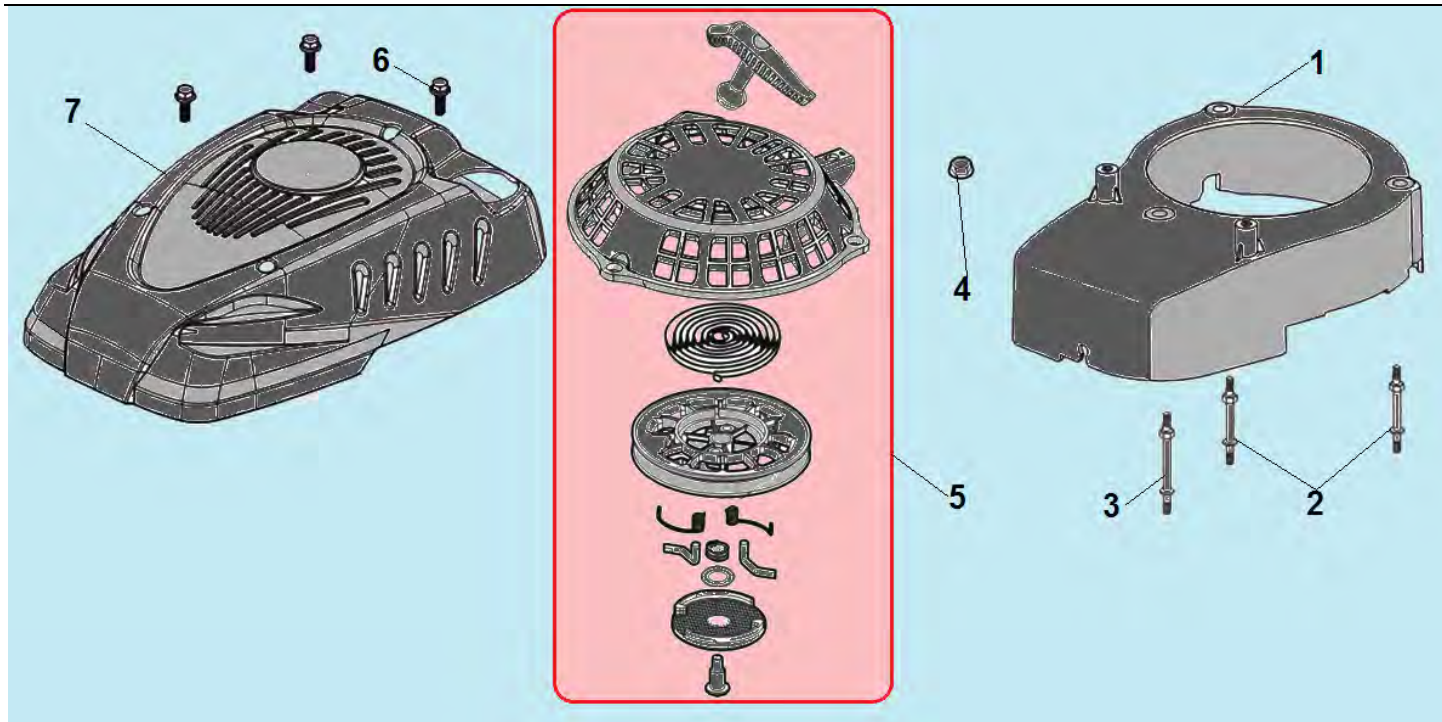
№	Артикул	Наименование	К-во	№	Артикул	Наименование	К-во
1	11333-Z250210-0000	Крышка клапана сапуна	1	14	16400-Z470230-0000	Центробежный регулятор оборотов	1
2	11332-Z250410-0000	Прокладка крышки	1	15	90001-Z030310-0000	Болт	6
3	11321-Z030110-0099	Клапан сапуна	1	16	90682-Z470110-0000	Сальник коленвала	1
4	11331-Z250110-0000	Маслоотделитель	1	17	11411-Z470310-0000	Крышка картера	1
5	11310-Z390410-0000	Картер	1	18	90408-Z010110-0000	Уплотнительная шайба	1
6	16607HZ470110-0000	Правый кронштейн крепления бака	1	19	11007-Z010110-0000	Болт	1
7	90501-Z010110-0000	Шплинт	1	20	11341-Z030110-0000	Отсекатель масла	1
8	90682-Z030210-0000	Сальник оси регулятора	1	21	11306-Z390110-0000	Крышка	1
9	90408-Z010210-0000	Шайба	1	22	90408-U060110-0000	Шайба	1
10	16061-Z030120-0000	Ось регулятора оборотов	1	23	15010-Z760120-Q500	Маслозаливная горловина	1
11	521010010501	Подшипник 6205	1	24	19308-Z470110-0000	Крышка	1
12	90502-0812-00	Штифт 8x12	2	25	16608HZ470310-0000	Левый кронштейн крепления бака	1
13	11001-Z390110-0000	Прокладка крышки картера	1	26	380650335-0001	Сальник 25x38x7	1



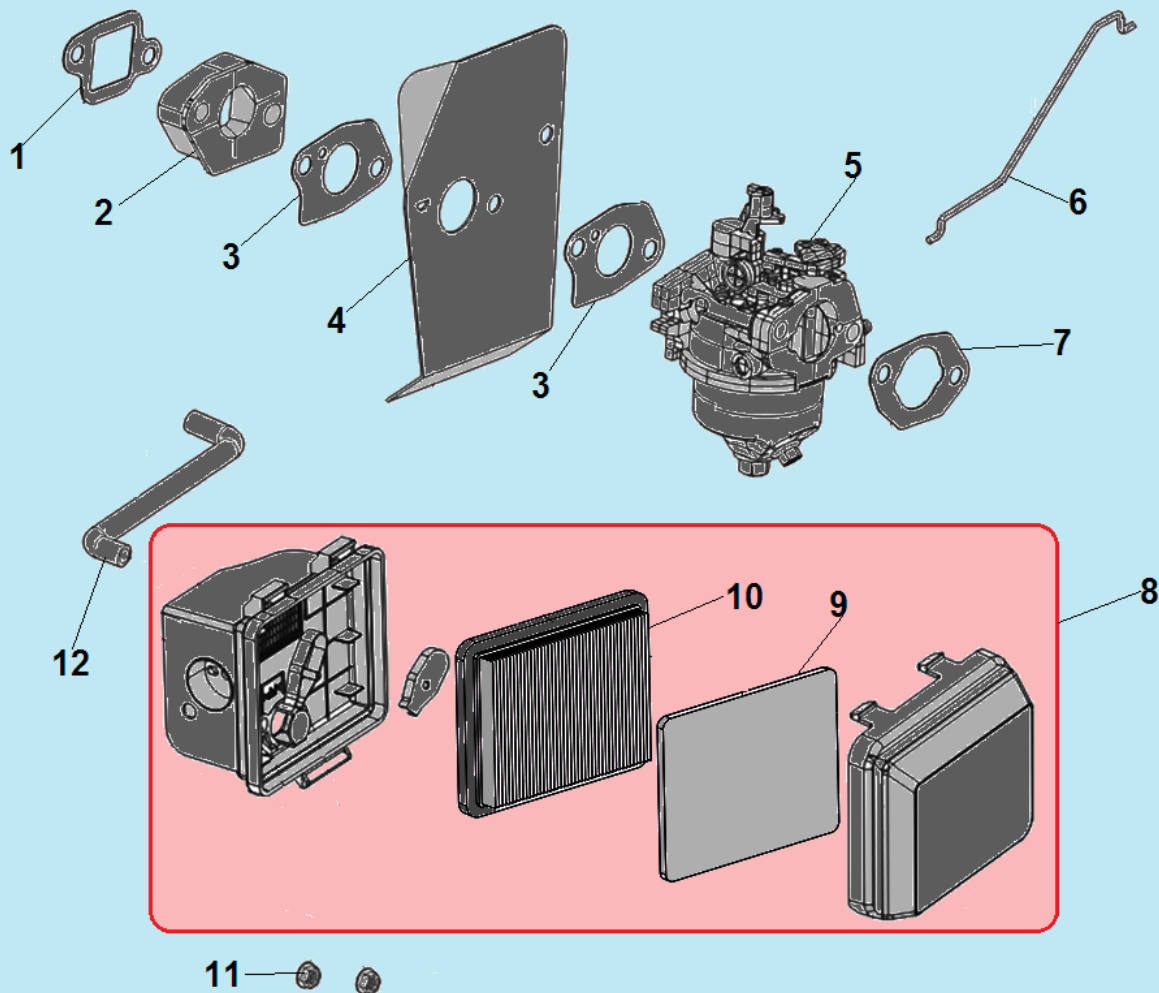
№	Артикул	Наименование	К-во	№	Артикул	Наименование	К-во
1	13300-Z391810-0000	Коленвал	1	5	13111-Z810120-0000	Поршень	1
2	90408-Z030210-0000	Шайба	1	6	13122-Z250110-0000	Стопорное кольцо	2
3	13010-Z390210-0001	Шатун	1	7	13200-Z140210-0099/ 301170330001	Комплект поршневых колец 70x1,0 мм	1
4	13121-Z810110-0000	Палец поршня	1				



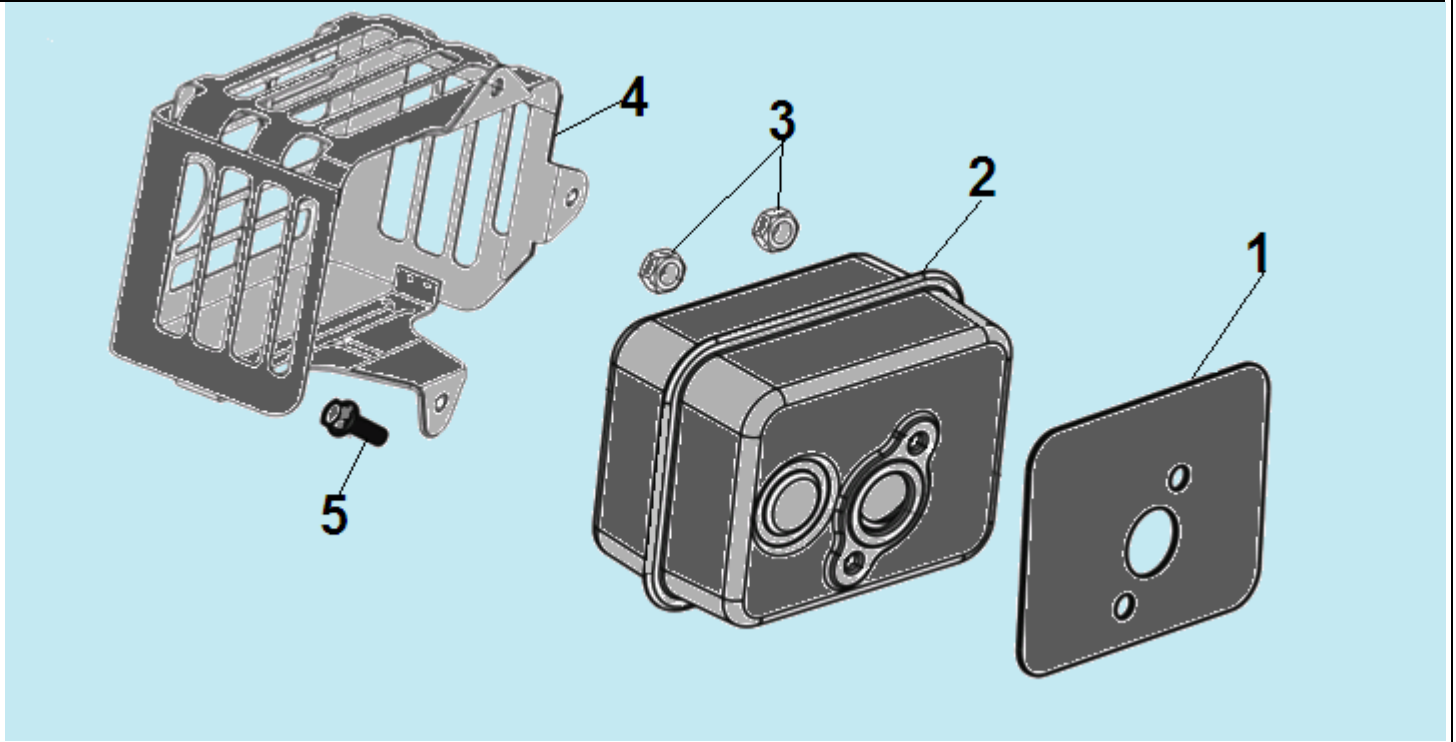
№	Артикул	Наименование	К-во	№	Артикул	Наименование	К-во
1	14200-Z390210-0000	Распредвал	1	7	12109-Z810110-0000	Сухарь клапана	4
2	90408-Z470210-0000	Шайба	1	8	12112-Z810210-0000	Тарелка пружины клапана	2
3	14081-Z010110-0000	Тарелка толкателя клапана	2	9	12103-Z030110-0000	Пружина клапана	2
4	14071-Z470110-0000	Толкатель (штанга) клапана	2	10	12101-Z810210-0000	Маслосъемный колпачок	1
5	14091-Z340110-0000	Направляющая толкателей	1	11	12110-Z390110-0000	Клапана комплект	1
6	DAF004	Коромысло клапана, комплект	2				



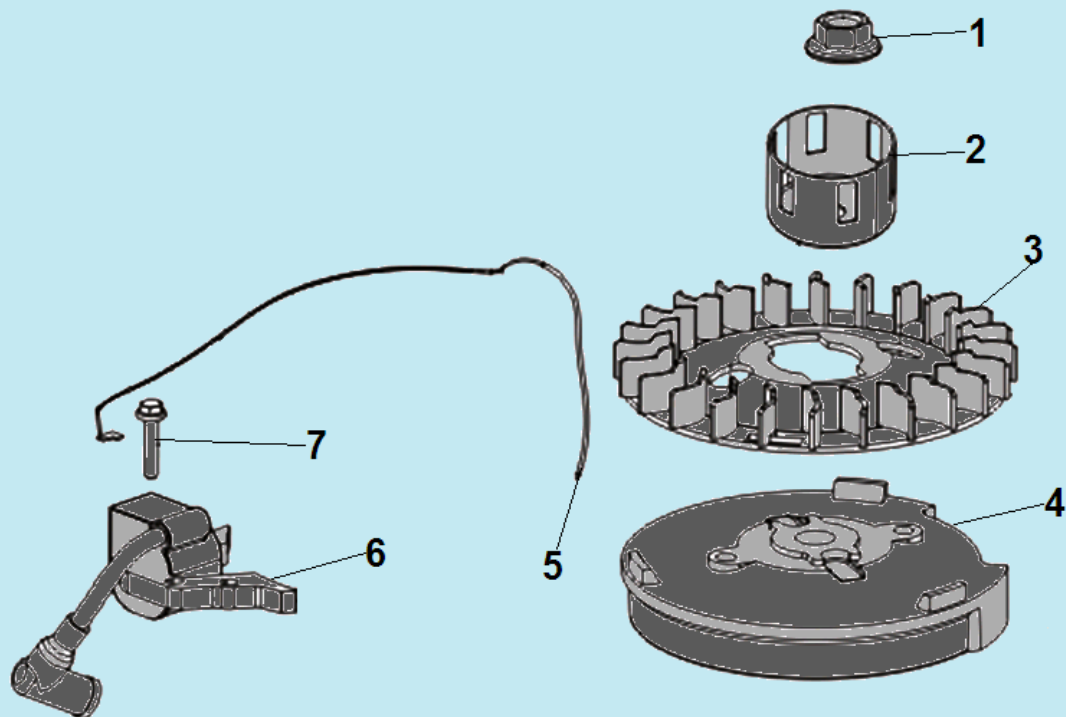
№	Артикул	Наименование	К-во	№	Артикул	Наименование	К-во
1	28110-Z390320-0000	Кожух маховика	1	5	28200-Z251710-Q200	Стартер в сборе	1
2	28001-Z470210-0000	Шпилька	2	6	90001-0514-01	Болт М5х14	3
3	28001-Z470110-0000	Шпилька	1	7	80001-Z030110-Q200	Крышка двигателя	1
4	90305-0600-31	Гайка М6	3				



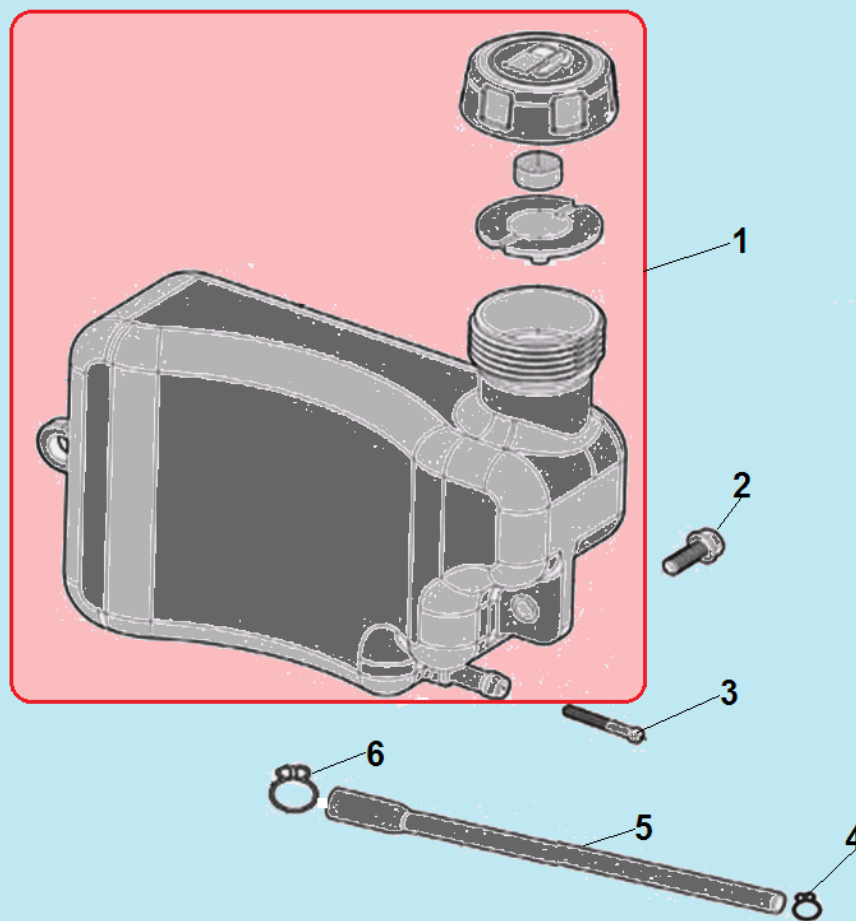
№	Артикул	Наименование	К-во	№	Артикул	Наименование	К-во
1	16004-Z030110-0000	Прокладка под теплоизолятор	1	7	17001-Z030120-0000	Прокладка под корпус фильтра	1
2	16003-Z030110-0000	Теплоизолятор	1	8	17100-Z250710-0000	Корпус фильтра комплект	1
3	16001-Z010110-0000	Прокладка под карбюратор	2	9	DQP025	Фильтр предварительный	1
4	16002-Z340410-0000	Охлаждающий лист	1	10	DQ01P025	Фильтр воздушный основной	1
5	16100-Z390710-0009	Карбюратор	1	11	90305-0600-31	Гайка М6	2
6	16123-Z390110-0000	Тяга дроссельной заслонки	1	12	17004-Z030310-0000	Шланг сапуна	1



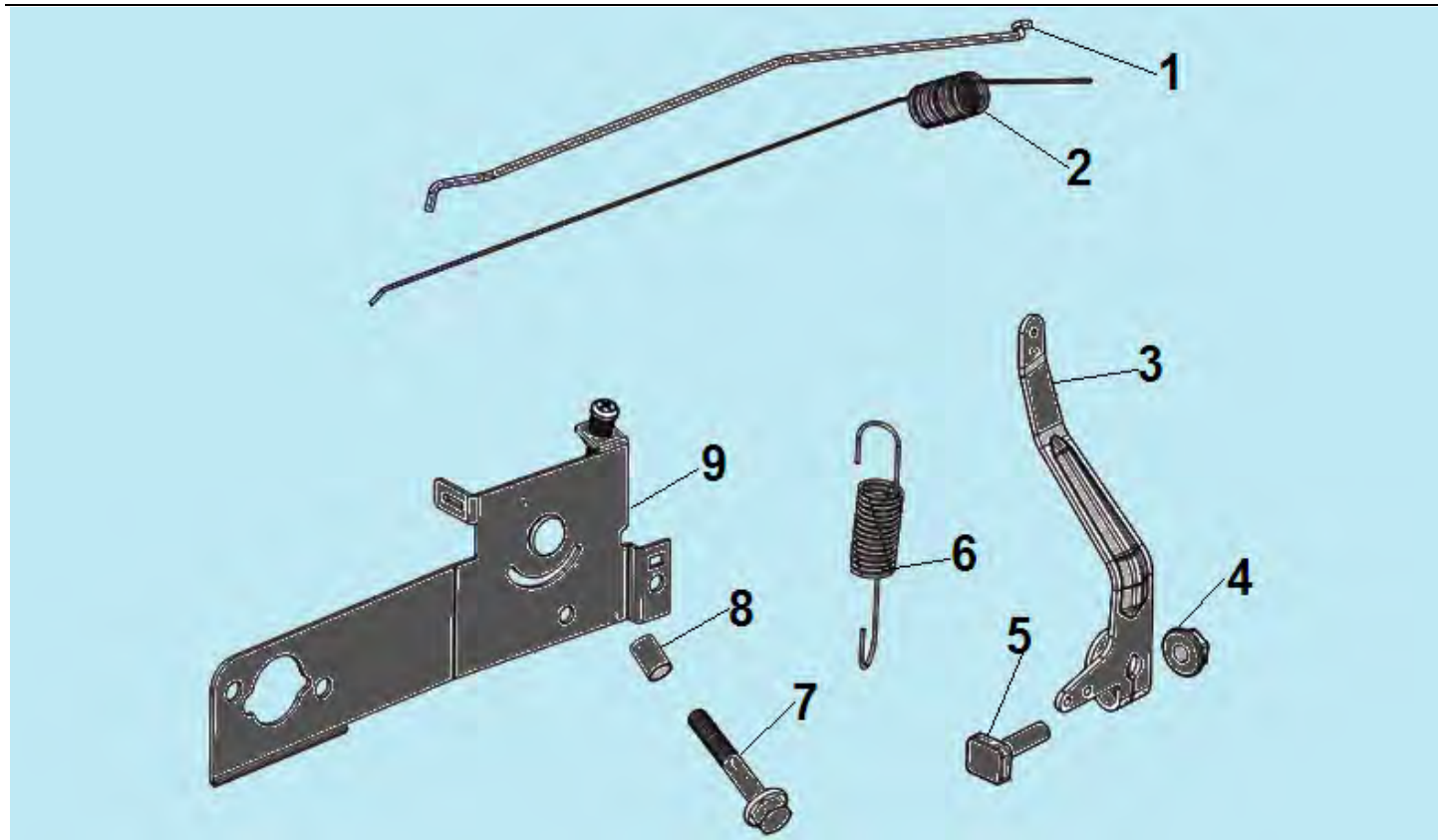
№	Артикул	Наименование	К-во	№	Артикул	Наименование	К-во
1	18001-Z340210-0000	Прокладка глушителя	1	4	18130-Z390210-QB00	Решетка глушителя	1
2	18100-Z340210-QA01	Глушитель	1	5	90007-0612-A1	Болт М6х12	3
3	90310-0600-31	Гайка М6	2				



№	Артикул	Наименование	К-во	№	Артикул	Наименование	К-во
1	13501-Z010110-0000	Гайка маховика	1	5	30423-Z340410-0000	Провод выключения зажигания	1
2	28002-Z020120-0000	Стакан маховика	1	6	30400-Z760110-0101	Магнето	1
3	19352-Z010110-0000	Крыльчатка маховика	1	7	90007-0628-A1	Болт М6х28	1
4	13510-Z340110-0000	Маховик	1				



№	Артикул	Наименование	К-во	№	Артикул	Наименование	К-во
1	16600-Z030110-Q200	Бак топливный комплект	1	4	90685-Z030220-0000	Хомут шланга	1
2	90007-0614-A1	Болт М6х14	2	5	90686-Z030310-0000	Топливный шланг	1
3	170010017-0001	Топливный фильтр	1	6	90685-Z030410-0000	Хомут шланга	1



№	Артикул	Наименование	К-во	№	Артикул	Наименование	К-во
1	16062-Z470110-0000	Тяга рычага регулятора	1	6	16063-Z030120-0000	Пружина рычага	1
2	16012-Z470110-0000	Пружина тяги	1	7	90007-0640-A1	Болт М6х40	1
3	16070-Z030130-0000	Рычаг регулятора оборотов	1	8	90683-Z340110-0000	Втулка	1
4	90305-0600-31	Гайка М6	1	9	16520-Z470210-0000	Кронштейн рычага	1
5	16072-Z010110-0000	Болт	1				