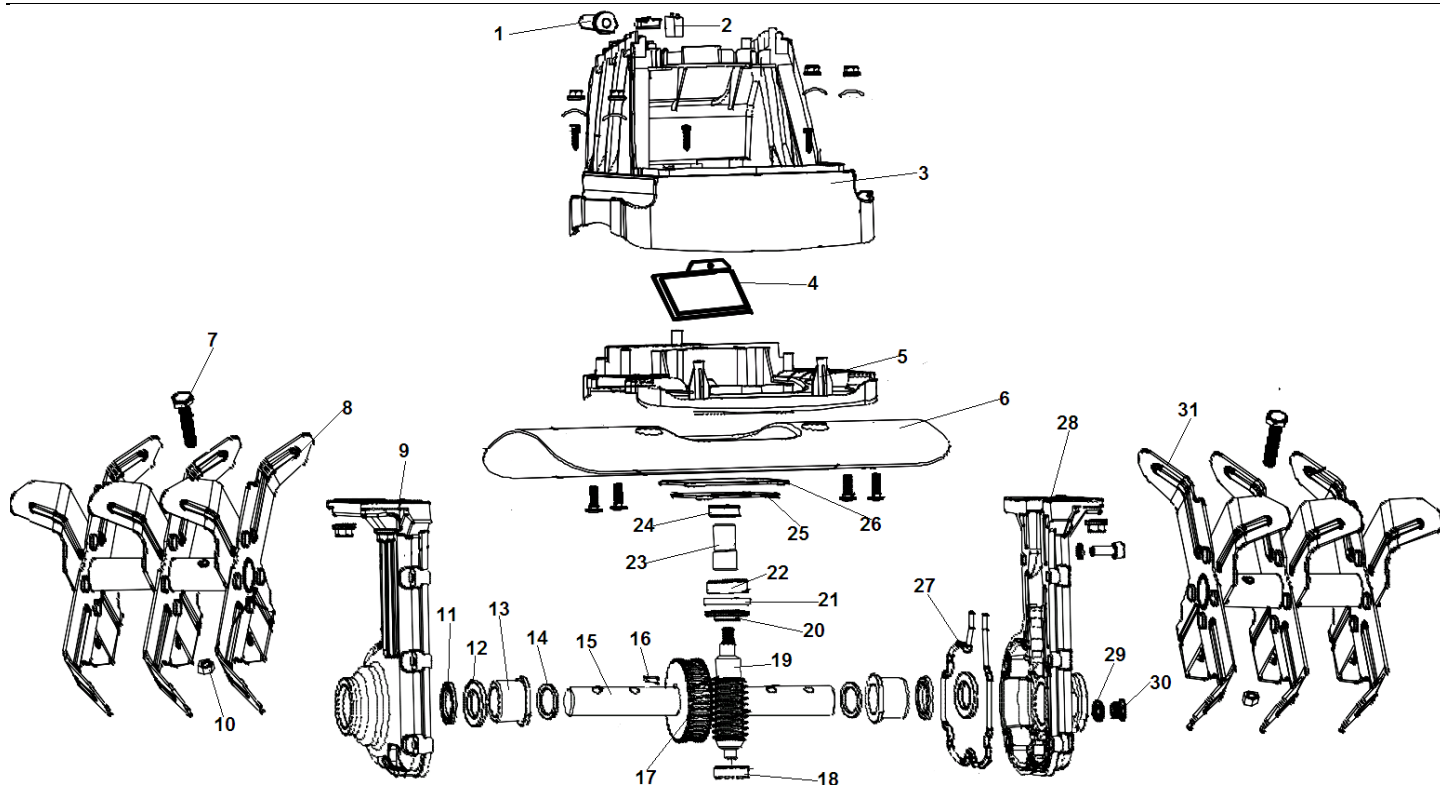
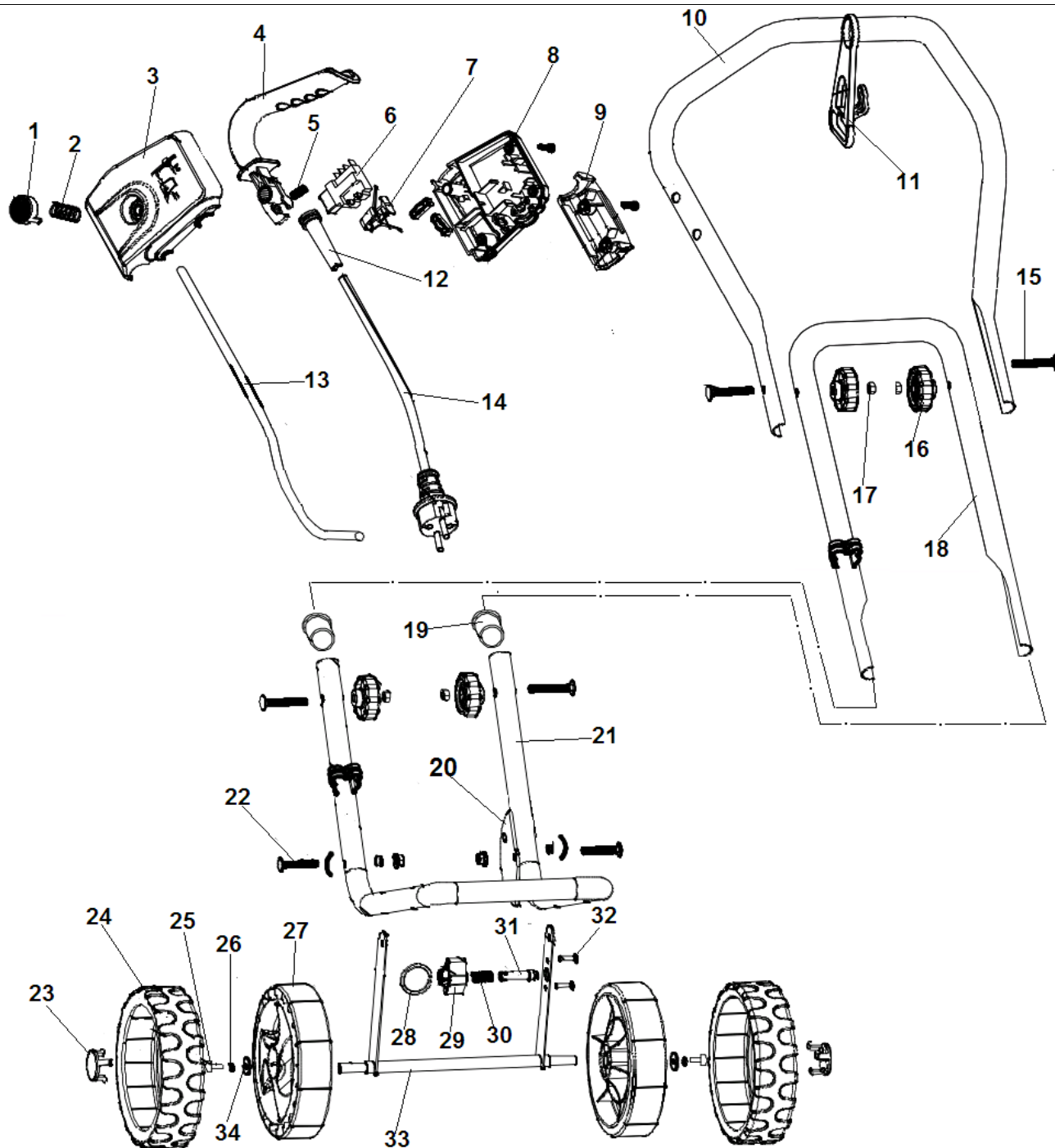


№	Артикул	Наименование	К-во	№	Артикул	Наименование	К-во
1	WR8001-1400-050	Крышка корпуса	1	17	WR8001-1400-062	Ограничительная втулка пружины	1
2	WR8001-1400-049	Корпус верхняя часть	1	18	WR8001-1400-063	Пружина	1
3	WR8001-1400-048	Индуктор 2	1	19	WR8001-1400-064	Кулачковая шайба	1
4	WR8001-1400-046	Индуктор 1	1	20	WR8001-1400-038	Подшипник 6000	1
5	WR8001-1400-047	Корпус щеткодержателя	1	21	WR8001-1400-107	Втулка	1
6	WR8001-1400-040	Болт М5х85	2	22	WR8001-1400-065	Ведомый шкив	1
7	WR8001-1400-056	Шайба	1	23	WR8001-1400-067	Ремень	1
8	WR8001-1400-045	Статор	1	24	WR8001-1400-066	Подшипник 6001	1
9	WR8001-1400-058	Гайка М5	2	25	WR8001-1400-106	Ограничительная шайба	1
10	WR8001-1400-057	Корпус щетки	2	26	WR8001-1400-035	Гайка М8	1
11	WR8001-1400-055	Щетка	2	27	WR8001-1400-036	Ведущий шкив	1
12	WR8001-1400-042	Корпус передачи	1	28	WR8001-1400-037	Корпус подшипника ротора	1
13	WR8001-1400-007	Подшипник 608	2	29	WR8001-1400-068	Крышка корпуса передачи	1
14	WR8001-1400-060	Вал кулачковой шайбы	1	30	WR8001-1400-013	Шпindelь	1
15	WR8001-1400-061	Шарик	2	31	WR8001-1400-069	Переходной вал	1
16	WR8001-1400-039	Ротор	1	32			



№	Артикул	Наименование	К-во	№	Артикул	Наименование	К-во
1	WR8001-1400-034	Втулка для кабеля	1	17	WR8001-1400-009	Шестерня	1
2	WR8001-1400-032	Конденсатор 0,22мкф/275В	1	18	WR8001-1400-007	Подшипник 608	1
3	WR8001-1400-031	Корпус нижняя часть	1	19	WR8001-1400-008	Вал червячный	1
4	WR8001-1400-105	Прокладка -амортизатор	1	20	WR8001-1400-010	Втулка опорная	1
5	WR8001-1400-076	Опора двигателя	1	21	WR8001-1400-011	Упорный подшипник	1
6	WR8001-1400-029	Кожух фрез	1	22	WR8001-1400-012	Подшипник 6000	1
7	WR8001-1400-024	Болт М8х40	2	23	WR8001-1400-013	Шпindelь	1
8	<b>WR8001-1400-015</b>	<b>Фреза правая комплект</b>	1	24	WR8001-1400-014	Сальник	1
9	WR8001-1400-022	Корпус редуктора правая половина	1	25	WR8001-1400-027	Прокладка внутренняя	1
10	WR8001-1400-023	Гайка М8	2	26	WR8001-1400-028	Прокладка наружная	1
11	WR8001-1400-016	Кольцо сальника	2	27	WR8001-1400-006	Прокладка редуктора	1
12	WR8001-1400-021	Сальник редуктора	2	28	WR8001-1400-005	Корпус редуктора левая половина	1
13	WR8001-1400-020	Втулка вала редуктора	2	29	WR8001-1400-004	Кольцо уплотнительное	1
14	WR8001-1400-018	Шайба 19	2	30	WR8001-1400-003	Болт М10х10	1
15	WR8001-1400-019	Вал привода фрез	1	31	<b>WR8001-1400-103</b>	<b>Фреза левая комплект</b>	1
16	WR8001-1400-017	Шпонка 4х4х16	1	32			



№	Артикул	Наименование	К-во	№	Артикул	Наименование	К-во
1	WR8001-1400-091	Предохранительная кнопка рычага	1	18	WR8001-1400-102	Средняя часть рабочей рукоятки	1
2	WR8001-1400-092	Пружина кнопки	1	19	WR8001-1400-090	Заглушка	2
3	WR8001-1400-093	Корпус выключателя, правая половина	1	20	WR8001-1400-085	Кронштейн крепления рамы колес	1
4	WR8001-1400-095	Рычаг выключателя	1	21	WR8001-1400-086	Нижняя часть рабочей рукоятки	1
5	WR8001-1400-094	Пружина рычага выключателя	1	22	WR8001-1400-082	Болт М6х35	2
6	WR8001-1400-099	Выключатель	1	23	WR8001-1400-075	Колпак колеса	2
7	WR8001-1400-098	Фиксатор рычага выключателя	1	24	WR8001-1400-074	Протектор колеса	2
8	WR8001-1400-097	Корпус выключателя, левая половина	1	25	WR8001-1400-073	Болт крепления колеса	2
9	WR8001-1400-096	Накладка корпуса выключателя	1	26	WR8001-1400-041	Шайба	4
10	WR8001-1400-053	Верхняя часть рабочей рукоятки	1	27	WR8001-1400-071	Колесо	2
11	WR8001-1400-052	Кронштейн для кабеля	1	28	WR8001-1400-078	Кольцо стопорного штифта	1

12	WR8001-1400-034	Защитная втулка кабеля	1	29	WR8001-1400-079	Корпус стопорного штифта	1
13	WR8001-1400-101	Соединительные провода	1	30	WR8001-1400-080	Пружина	1
14	WR8001-1400-100	Кабель включения	1	31	WR8001-1400-081	Стопорный штифт рамы колес	1
15	WR8001-1400-059	Болт М6х45	4	32	WR8001-1400-083	Винт	2
16	WR8001-1400-087	Корпус гайки	4	33	WR8001-1400-077	Рама колес	1
17	WR8001-1400-088	Гайка М6	4	34	WR8001-1400-072	Шайба	2