

ИЗРМР

НАСОС-АВТОМАТ

артикул SW2017

МОЛНИЯ 50/35Ч-24

артикул SW2018

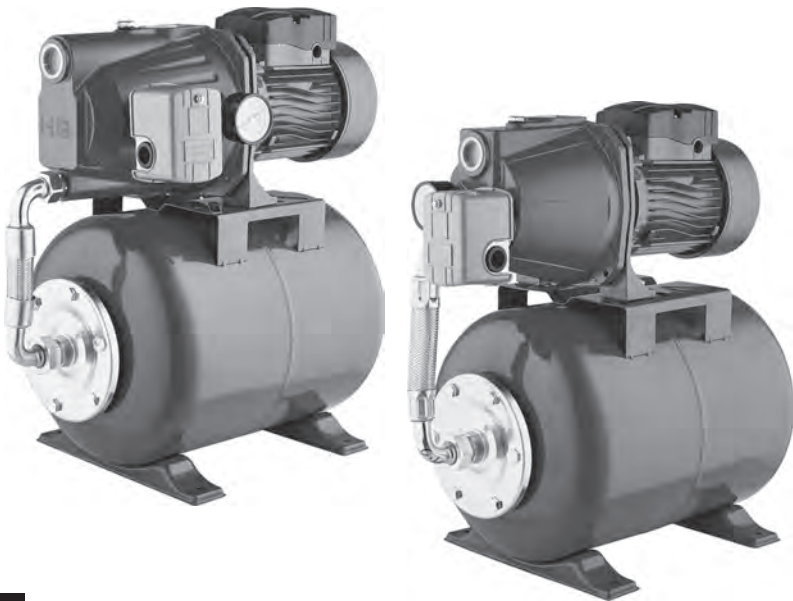
МОЛНИЯ 50/45Ч-24

артикул SW2015

МОЛНИЯ 50/50Ч-24

артикул SW2016

МОЛНИЯ 55/55Ч-24



РУКОВОДСТВО ПО ЭКСПЛУАТАЦИИ

Уважаемый покупатель!

При покупке насоса-автомата **МОЛНИЯ 50/354-24, МОЛНИЯ 50/454-24, МОЛНИЯ 50/504-24, МОЛНИЯ 55/554-24** убедитесь, что в талоне на гарантийный ремонт проставлены штамп магазина, дата продажи и подпись Продавца, а также указаны модель и заводской номер насоса-автомата.

Перед использованием внимательно изучите настоящее руководство. В процессе эксплуатации соблюдайте его требования для обеспечения оптимального функционирования насоса-автомата и продления срока его службы.

Приобретённый Вами насос-автомат может иметь некоторые отличия от настоящего руководства, не влияющие на условия его эксплуатации.

1. Основные сведения об изделии

1.1 Назначение и принцип действия

Насос-автомат (далее по тексту – насос-автомат) используется в системах автономного водоснабжения для подачи чистой воды, не содержащей абразивных частиц и волокнистых включений, из скважин, колодцев, открытых водоемов и других источников водоснабжения в автоматическом режиме, а также для повышения давления в трубопроводах, подключенных к централизованным системам водоснабжения.

При этом, к системе водоснабжения, в которой используется насос-автомат, могут быть подключены водонагреватели, газовые колонки, стиральные и посудомоечные машины, автоматические системы полива и т.д.

Состоит из двигателя с насосом, гидроаккумулятором, реле давления и манометром.

Привод насоса-автомата осуществляется однофазным асинхронным двигателем переменного тока. На якорь двигателя крепится латунная крыльчатка. Вращающееся с высокой скоростью рабочее колесо (крыльчатка) через диффузор и трубку вентури повышает давление воды в гидроаккумуляторе до максимального, при котором реле давления отключает насос. Таким образом в гидроаккумуляторе создаётся давление, необходимое для подъёма воды на нужную высоту. При расходе воды, давление в гидроаккумуляторе понижается. При достижении минимального давления, реле давления включает двигатель насоса.

1.2 Вид климатического исполнения данной модели УХЛ 3.1 по ГОСТ 15150-69, то есть, рассчитан на работу при температуре окружающей среды от +1 до +40 °С. Степень защиты – IPX4 (по ГОСТ 14254-96).

1.3 Способ обозначения названия МОЛНИЯ 50/354-24, 50/454-24, 50/504-24, 55/55-24:

МОЛНИЯ - серия насоса-автомата (центробежный поверхностный насос)

50, 55 - расход, производительность (литры в минуту)

35,45,50,55 - максимальный напор (метры)

Ч - материал насоса (чугун)

24 - гидроаккумулятор (объем-литры)

2. Технические данные и комплектация поставки

2.1 Габаритные размеры и вес представлены в таблице:

Модель МОЛНИЯ	50/35Ч-24	50/45Ч-24	50/50Ч-24	55/55Ч-24
Габаритные размеры в упаковке, мм				
- длина	490		500	
- ширина	280		300	
- высота	515		515	
Вес (брутто/нетто), кг	16,9/15,6	18,2/17,2	19,0/18,0	19,6/18,6

2.2 Основные технические характеристики представлены в таблице:

Модель МОЛНИЯ	50/35Ч-24	50/45Ч-24	50/50Ч-24	55/55Ч-24
Параметры электросети, В/Гц	220/~50			
Потребляемая мощность, Вт	370	550	550	750
Номинальная частота оборотов двигателя, об/мин	2850			
Максимальная производительность (расход), м ³ /час (л/мин)	3,0 (50)	3,0(50)	3,0(50)	3,3(55)
Напор максимальный, м	35	45	50	55
Диапазон рабочих температур воды, °С	от +1 до +35			
Максимальная высота всасывания, м	8			
Диаметр входного/выходного отверстия, дюйм	1/1			
Объём гидроаккумулятора, л	24			
Рабочее давление, бар	1,4/2,8			
Длина кабеля питания, м	1,5			
Степень защиты (по ГОСТ 14254-96)	IPX4			
Корпус насоса	чугун			

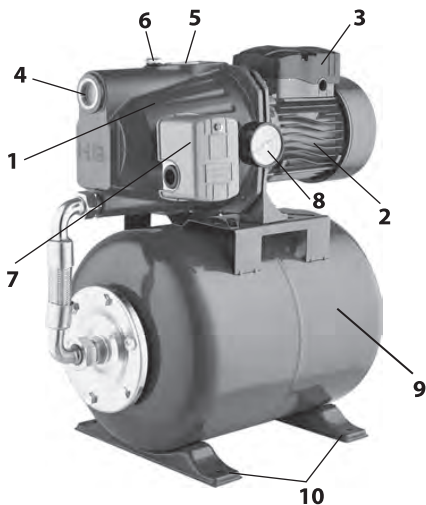
Расшифровка серийного номера на шильдике изделия: XXXXXXXXX
 XX(месяц производства), XX(год производства), X(версия заказа),
 XXXX(серийный номер изделия)

2.3 Насос поставляется в продажу в следующей комплектации*:

Насос-автомат в сборе	1
Руководство по эксплуатации	1
Упаковка	1

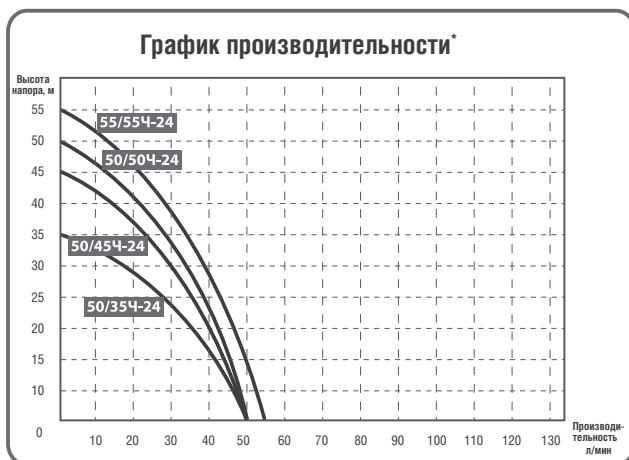
* в зависимости от поставки комплектация может изменяться

2.4 Общий вид насоса представлен на рис.1



- 1 – насосная часть;
- 2 – электродвигатель;
- 3 – блок запуска двигателя;
- 4 – входное отверстие;
- 5 – выходное отверстие;
- 6 – заливное отверстие;
- 7 – реле давления;
- 8 – манометр;
- 9 – гидроаккумулятор;
- 10 – ножки основания.

рис.1



*График максимальных расходно-напорных характеристик при свободном изливе, с максимальным диаметром шланга.



Внимание! Внешний вид насоса-автомата может незначительно отличаться от представленного на рисунке. Это связано с его дальнейшим техническим совершенствованием. Изготовитель оставляет за собой право вносить изменения в конструкцию и комплектацию насоса без предварительного уведомления пользователей, с целью повышения потребительских качеств товара.

3. Меры безопасности при использовании

3.1 Невыполнение требований безопасности влечёт за собой угрозу для здоровья пользователя. При неисполнении требований безопасности возможен отказ в возмещении ущерба или гарантийном обслуживании. Прежде, чем обратиться в сервисный центр, убедитесь, что насос-автомат был установлен и использовался правильно. Использование насоса-автомата не по назначению может привести к его поломке, а также к угрозе получения травм в результате электрического и механического воздействия.

3.2 Для предотвращения несчастных случаев необходимо соблюдать действующие предписания в строгом соответствии с «Правилами технической эксплуатации электроустановок потребителей» и «Правилами техники безопасности при эксплуатации электроустановок потребителей» (ПТЭ и ПТБ). При эксплуатации насоса-автомата необходимо соблюдать все требования руководства, не подвергать его ударам, перегрузкам, воздействию грязи и нефтепродуктов.

3.3 Перед началом работы необходимо проверить сетевой кабель и штепсельную вилку на наличие повреждений. Категорически запрещено эксплуатировать насос-автомат с поврежденным кабелем или штепсельной вилкой. Категорически запрещается отрезать штепсельную вилку и удлинять электрокабель наращиванием. Все электрические соединения должны быть надежно защищены от попадания влаги и находиться вне зоны возможного затопления. Категорически запрещается перемещать насос-автомат во время его работы, эксплуатировать насос-автомат при повышенном или пониженном напряжении электросети, использовать электрокабель для подъема, переноски или крепления насоса-автомата. Запрещается использовать насос-автомат, если в водоеме находятся люди или животные. Не допускать замерзания воды в насосе-автомате. Перед началом проведения любых работ с насосом-автоматом необходимо убедиться, что электропитание отключено и приняты все меры, чтобы исключить его случайное включение. Разборка и ремонт насоса-автомата должны осуществляться только специалистами сервисной службы.

3.4 Надёжность работы насоса-автомата гарантируется только в случае соблюдения положений настоящего руководства по эксплуатации.

При эксплуатации насоса-автомата необходимо соблюдать следующие правила:

- отключать от сети штепсельную вилку, при установке его в стационарное положение и по окончании работы;
- при установке насоса-автомата для перекачивания воды из открытого водоема, обеспечить ограждение заборного узла для обеспечения безопасности людей, животных и водоплавающих птиц;
- хранить насос-автомат в сухом помещении, в недоступном для детей месте.

3.5 Необходимо исключить попадание влаги на электродвигатель и блок управления при монтаже, техническом обслуживании и использовании.

3.6 При эксплуатации насоса-автомата ЗАПРЕЩАЕТСЯ:

- работать без заземления и без зануления (вилка кабеля питания с нулевым

контактом);

- заужать всасывающую и напорную магистрали;
- включать насос-автомат с незаполненной водой насосной частью и без расхода воды (в тупик);
- обслуживание и ремонт узлов и деталей, при включенном в сеть питания двигателе;
- использовать насос-автомат для перекачки растворов ядохимикатов, сильно загрязнённой воды или воды с примесью нефтепродуктов;
- обслуживание и ремонт насоса-автомата, включённого в сеть питания;
- включать насос-автомат в сеть при неисправном электродвигателе;
- разборка электродвигателя насоса-автомата с целью устранения неисправностей;
- работать при повреждении штепсельной вилки или шнура питания;
- использовать удлинитель, если место соединения штепсельной вилки питающего провода и розетки удлинителя не защищено от влаги;
- оставлять воду в насосе-автомате при понижении температуры ниже 0°C в месте установки, также необходимо освободить от воды всасывающую и напорную магистрали;
- эксплуатировать насос-автомат при появлении запаха или дыма, характерного для горящей изоляции, при поломке или появлении трещин в корпусных деталях.

4. Подготовка к работе, установка и регулировка

4.1 Электромонтажные работы по установке розетки, УЗО, предохранителей, их подключение к питающей сети и заземление должны выполняться квалифицированным электриком. Установка должна проводиться в строгом соответствии с «Правилами технической эксплуатации электроустановок потребителей» и «Правилами техники безопасности при эксплуатации электроустановок потребителей». Для обеспечения безопасной работы насоса-автомата необходимо установить автомат-предохранитель не менее 1,5 А. В случае использования удлинителя, сечение его проводов должно быть не менее 1,5 мм².

4.2 Проверка давления воздуха в гидроаккумуляторе:

- сняв заглушку с ниппеля (в задней торцевой части бака) проверить давление манометром (автомобильным);
- нормальное давление 1,2-1,3 ата. При пониженном давлении – подкачать воздух насосом, при повышенном – стравить ниппелем.

4.3 Установить насос-автомат на ровной твёрдой поверхности. Насос-автомат лучше всего расположить как можно ближе к скважине (колодцу).

4.4 Присоедините к входному отверстию всасывающую трубу (шланг) и опустите её в воду, как показано на рис.2.



Внимание! Для оптимальной работы насоса-автомата на всасывающую трубу необходимо установить обратный клапан (не входит в комплект поставки) (рис.2).

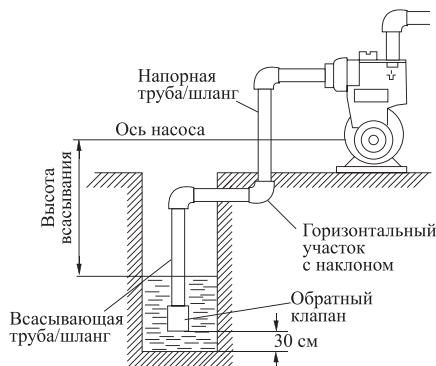


рис. 2

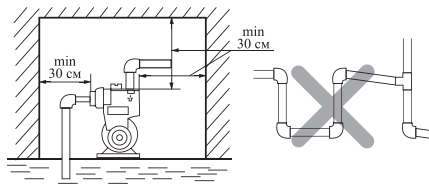


рис. 3

При монтаже всасывающей трубы обеспечьте непрерывный угол наклона от насоса-автомата не менее 6°. Обратный угол недопустим во избежание образования воздушных пробок.

4.5 Место установки насоса-автомата должно обеспечить свободный доступ для монтажа, проверки и ремонта. При установке насоса-автомата в помещении, соблюдайте минимальные размеры, как показано на рис.3.

4.6 Смонтируйте и присоедините к выходному отверстию напорную магистраль. Трубы должны крепиться на специальных подвесках, чтобы не оказывать давления на насос-автомат. Соединение труб должно быть герметичным.

5. Использование по назначению



Внимание! Перед началом эксплуатации внимательно изучите меры безопасности, указанные в п.3 данного руководства.

5.1 Перед запуском всегда осматривайте кабель питания и вилку на предмет возможного повреждения.

5.2 Убедитесь, что все электрические соединения надёжно защищены от воздействия влаги.

5.3 Наполнение всасывающей магистрали:

- открыть пробку заливной горловины;
- заполнить через воронку всасывающую трубу и насосную часть водой (воронка не входит в комплект поставки);

- после того, как вода вытеснит воздух из насосной части, закройте заливное отверстие и включите насос-автомат.



Внимание! Если вода уходит из насосной части, проверьте герметичность соединений всасывающей трубы и исправность обратного клапана.

5.4 Электродвигатель насоса-автомата оснащён термозащитой (термореле).

5.5 При понижении температуры воздуха ниже 0°C необходимо обеспечить условия, исключающие возможность замерзания воды в напорном трубопроводе во время отключения насоса-автомата.

6. Техническое обслуживание

6.1 Во время эксплуатации, для исключения повреждения насоса-автомата, рекомендуется постоянно проверять максимальный напор и расход энергии. Уменьшение напора свидетельствует об износе рабочего колеса, а увеличение расхода энергии – о повышенном трении в насосе.

6.2 Ежемесячно проверяйте давление воздуха в гидроаккумуляторе (автомобильным манометром через ниппель). Для этого отключите насос-автомат и слейте воду из напорной магистрали.

6.3 Постоянно проверяйте герметичность соединений труб, особенно на всасывающей магистрали.



Внимание! Даже небольшой подсос воздуха во всасывающей магистрали сокращает производительность насоса-автомата.

7. Срок службы, хранение и утилизация

7.1 Срок службы насоса-автомата – 3 года.

7.2 Насос-автомат должен храниться до начала эксплуатации законсервированным, в упаковке изготовителя в складском помещении при температуре окружающего воздуха от -5 до +35 °C и относительной влажности не более 80%. Если насос-автомат был в эксплуатации, то перед длительным хранением его следует промыть в чистой воде, слить остатки воды и просушить. Хранить вдали от нагревательных приборов, избегая на него попадания прямых солнечных лучей.

7.3 Указанный срок службы действителен при соблюдении потребителем требований настоящего руководства.

7.4 При полной выработке ресурса насоса-автомата необходимо его утилизировать с соблюдением всех норм и правил. Для этого необходимо обратиться в специализированную компанию, которая, соблюдая все законодательные требования, занимается профессиональной утилизацией электрооборудования. Упаковка изделия выполнена из картона и может быть повторно переработана.

8. Гарантия изготовителя (поставщика)

8.1 Гарантийный срок эксплуатации насоса-автомата – 24 календарных месяца со дня продажи.

8.2 В случае выхода насоса-автомата из строя в течение гарантийного срока эксплуатации по вине изготовителя, владелец имеет право на бесплатный гарантийный ремонт, при соблюдении следующих условий:

- отсутствие механических повреждений;
- отсутствие признаков нарушения требований руководства по эксплуатации;
- наличие в руководстве по эксплуатации отметки Продавца о продаже и подписи Покупателя;
- соответствие серийного номера насоса-автомата серийному номеру в гарантийном талоне;
- отсутствие следов неквалифицированного ремонта.



Внимание! При покупке изделия, требуйте в Вашем присутствии проверки комплектации и заполнения гарантийного талона. Без предъявления данного талона или выявления факта фальсификации при его заполнении, претензии по качеству не принимаются и гарантийный ремонт не производится.

Удовлетворение претензий потребителя с недостатками по вине изготовителя производится в соответствии с законом РФ «О защите прав потребителей».

Адрес гарантийной мастерской:

142703, М.О., пос. Горки Ленинские, Промзона Пуговичино, владение 8, Бизнес Парк «Ленинский» +7(495)274-88-88

8.3 Безвозмездный ремонт, или замена насоса-автомата в течение гарантийного срока эксплуатации производится при условии соблюдения потребителем правил эксплуатации, технического обслуживания, хранения и транспортировки.

8.4 При обнаружении Покупателем каких-либо неисправностей насоса-автомата, в течение срока, указанного в п. 8.1, он должен проинформировать об этом Продавца и предоставить насос-автомат Продавцу для проверки. Максимальный срок проверки – в соответствии с законом РФ «О защите прав потребителей». В случае обоснованности претензий, Продавец обязуется за свой счёт осуществить ремонт насоса-автомата или его замену. Транспортировка насоса-автомата для экспертизы, гарантийного ремонта или замены производится за счёт Покупателя.

8.5 В том случае, если неисправность насоса-автомата вызвана нарушением условий его эксплуатации, Продавец с согласия Покупателя вправе осуществить ремонт за отдельную плату.

8.6 На Продавца не могут быть возложены иные, не предусмотренные настоящим руководством, обязательства.

8.7 Гарантия не распространяется на:

- любые поломки, связанные с форс-мажорными обстоятельствами;
- на механические повреждения (трещины, сколы и т.п.) и повреждения, вызванные воздействием агрессивных сред и высоких температур, попаданием инородных предметов внутрь насоса-автомата, а также повреждения, вызванные неправильным хранением (коррозия внутренних полостей);
- на износ таких частей, как присоединительные контакты, провода, уплотнения, сальники, конденсатор и т.п.;
- естественный износ (полная выработка ресурса);
- оборудование и его части, выход из строя которых стал следствием неправильной установки, несанкционированной модификации, неправильного применения, обслуживания, ремонта или хранения.

В случае необоснованности претензий к работоспособности оборудования - диагностика является платной услугой и оплачивается Покупателем. Покупатель не вправе обменять оборудование надлежащего качества на аналогичный товар у Продавца, у которого это оборудование было приобретено, если товар не подошел по форме, габаритам, фасону, размеру или комплектации.

С момента подписания Покупателем Гарантийного талона считается, что:

- вся необходимая информация о купленном оборудовании и его потребительских свойствах предоставлена Покупателю в полном объеме, в соответствии со ст.10 Закона «О защите прав потребителей»;
- претензий к внешнему виду не имеется;
- оборудование проверено и получено в полной комплектации;
- с условиями эксплуатации и гарантийного обслуживания Покупатель ознакомлен.

9. Информация

В связи с постоянным совершенствованием насосного оборудования производитель оставляет за собой право вносить в конструкцию изменения, не описанные в данном руководстве, которые не снижают потребительских качеств изделия.

Продукция соответствует требованиям Технических регламентов Таможенного союза:

ТР ТС 004/2011 «О безопасности низковольтного оборудования»

ТР ТС 010/2011 «О безопасности машин и оборудования»

ТР ТС 020/2011 «Электромагнитная совместимость технических средств»


10. Возможные неисправности и способы их устранения

Неисправности	Возможные причины	Методы устранения
Насос-автомат не включается	Отсутствие напряжения в сети	Проверить напряжение в сети
		При необходимости, установить стабилизатор напряжения
	Сработал термовыключатель	Дождаться остывания электродвигателя
Двигатель работает, но нет подачи воды	Заборный шланг не достает до воды	Удлинить всасывающую магистраль
	Неплотности в соединениях	Загерметизировать соединения
	Порвана мембрана гидроаккумулятора	Обратиться в сервисный центр
	Повреждена крыльчатка насоса	
Насос-автомат работает с низкой производительностью	Засорение всасывающих отверстий	Очистить всасывающие отверстия
	Засорение напорной магистрали	Прочистить напорную магистраль
	Износ лопастей рабочего колеса	Обратиться в сервисный центр
Частое включение двигателя насоса	Срабатывание термовыключателя из-за перегрузки	Изменить режим работы, обеспечить подходящие условия
	Неправильная настройка реле давления	Обратиться в сервисный центр для регулировки
	Высокое давление воздуха в баке	Сравить давление ниппелем



Внимание! Устранение неисправностей, связанных с разборкой насоса и двигателя, должны проводиться в сервисных центрах квалифицированным персоналом.

Гарантийный талон

	Модель изделия <input type="text"/>	Наименование торговой организации <input type="text"/>
	Дата продажи <input type="text"/>	Ф.И.О. и подпись продавца <input type="text"/>
	Серийный номер <input type="text"/>	Печать торговой организации <input type="text"/>
	Подпись покупателя <input type="text"/>	
	Изделие получено в технически исправном состоянии, без механических повреждений и в полной комплектности. Инструкция по эксплуатации на русском языке получена. Работоспособность изделия проверена в моем присутствии, претензий по качеству не имею.	

Наименование сервисного центра, М.П. <input type="text"/>	
Дата приема изделия в ремонт <input type="text"/>	
Дата выдачи <input type="text"/>	
Наименование и серийный номер изделия <input type="text"/>	
Подпись исполнителя <input type="text"/>	Подпись владельца <input type="text"/>





Наименование сервисного центра, М.П. <input type="text"/>	
Дата приема изделия в ремонт <input type="text"/>	
Дата выдачи <input type="text"/>	
Наименование и серийный номер изделия <input type="text"/>	
Подпись исполнителя <input type="text"/>	Подпись владельца <input type="text"/>

Наименование сервисного центра, М.П. <input type="text"/>	
Дата приема изделия в ремонт <input type="text"/>	
Дата выдачи <input type="text"/>	
Наименование и серийный номер изделия <input type="text"/>	
Подпись исполнителя <input type="text"/>	Подпись владельца <input type="text"/>

Наименование сервисного центра, М.П. <input type="text"/>	
Дата приема изделия в ремонт <input type="text"/>	
Дата выдачи <input type="text"/>	
Наименование и серийный номер изделия <input type="text"/>	
Подпись исполнителя <input type="text"/>	Подпись владельца <input type="text"/>

Приложение 1

Применяемые предписывающие и предупреждающие знаки по ГОСТ Р 12.4.026-2001

Предписывающие знаки		
	Отключить штепсельную вилку	На рабочих местах и оборудовании, где требуется отключение от электросети при наладке или остановке оборудования и в других случаях
	Заземление	Применять для обозначения мест заземления в электротехнических изделиях и приборах общего назначения
Предупреждающие знаки		
	Опасность поражения электрическим током	На опорах линий электропередачи, электрооборудовании и приборах, дверцах силовых щитков, на электротехнических панелях и шкафах, а также на ограждениях токоведущих частей оборудования, механизмов, приборов
	Внимание! Опасность (прочие опасности)	Применять для привлечения внимания к прочим видам опасности, не обозначенной настоящим стандартом. Знак необходимо использовать вместе с дополнительным знаком безопасности с поясняющей надписью.

Производитель: «ZHEJIANG LOWA PUMP CO.,LTD.»
Add: QIANWAYU VILLAGE, DAXI TOWN, WENLING CITY,
TAIZHOU, ZHEJIANG PROVINCE, China, Китай

Филиал производителя: «CHINA CHENGDU IMPORT AND
EXPORT GROUP CO., LTD» Add: CCIE Mansion, International
Business Park, No.388, Sec 2, Huanghe Mid Rd., Shuangliu,
Chengdu, 610200, China, Китай
«CHENGDU GRAIN GROUP CO., LTD» Add: No.44 SOUTH
SHUINIANYE ROAD, CHENGDU, China, Китай

Дата изготовления указана на серийном номере.



Импортер: ООО «РусиноМ», РФ,
142703, Московская область, Ленинский район, г.п. Горки
Ленинские, промзона Пуговичино, владение 8