

Pioneering for You

**wilo**

## Wilo-Yonos PICO1.0



ru Инструкция по монтажу и эксплуатации

4248347 • Ed.01/2021-08



## Оглавление

<b>1</b>	<b>Общая информация</b>	<b>4</b>
1.1	О данной инструкции	4
1.2	Авторское право	4
1.3	Право на внесение изменений	4
<b>2</b>	<b>Техника безопасности</b>	<b>4</b>
2.1	Обозначение инструкций по технике безопасности	4
2.2	Квалификация персонала	5
2.3	Работы с электрооборудованием	5
2.4	Обязанности пользователя	5
<b>3</b>	<b>Описание насоса</b>	<b>5</b>
3.1	Обзор	6
3.2	Элементы управления и индикации	6
3.3	Расшифровка наименования	7
3.4	Технические характеристики	7
3.5	Сферы применения/способ регулирования и функции	7
<b>4</b>	<b>Применение/использование</b>	<b>8</b>
4.1	Область применения	8
4.2	Ненадлежащее применение	8
<b>5</b>	<b>Транспортировка и хранение</b>	<b>8</b>
5.1	Комплект поставки	8
5.2	Проверка после транспортировки	8
5.3	Требования к транспортировке и хранению	8
<b>6</b>	<b>Установка и электроподключение</b>	<b>8</b>
6.1	Установка	9
6.2	Электроподключение	11
<b>7</b>	<b>Ввод в эксплуатацию</b>	<b>12</b>
7.1	Отвод воздуха	13
7.2	Задание способа регулирования и напора	13
<b>8</b>	<b>Вывод из эксплуатации</b>	<b>14</b>
8.1	Остановка насоса	14
<b>9</b>	<b>Техническое обслуживание</b>	<b>14</b>
9.1	Очистка	14
<b>10</b>	<b>Неисправности, причины и способы устранения</b>	<b>14</b>
10.1	Предупреждающая сигнализация	15
10.2	Сигнализация неисправности	15
<b>11</b>	<b>Утилизация</b>	<b>15</b>
11.1	Информация о сборе бывших в употреблении электрических и электронных изделий	16

## 1 Общая информация

### 1.1 О данной инструкции

Данная инструкция является составной частью изделия. Соблюдение инструкции является условием правильного обращения с изделием:

- Перед выполнением любых работ внимательно прочитайте инструкцию.
- Инструкция должна быть всегда доступна.
- Соблюдать все указания, относящиеся к изделию.
- Соблюдать обозначения на изделии.

Оригинальная инструкция по эксплуатации составлена на немецком языке. Все остальные языки настоящей инструкции являются переводом оригинальной инструкции по эксплуатации.

### 1.2 Авторское право

WILO SE © 2022

Передача и размножение этого документа, а также использование и передача его содержания без особого на то разрешения запрещены. Нарушения обязуют к возмещению нанесённого ущерба. Все права сохранены.

### 1.3 Право на внесение изменений

Wilo оставляет за собой право изменять указанные данные без уведомления и не несет ответственности за технические неточности и/или пропуски. Использованные изображения могут отличаться от оригинала и служат для иллюстрации изделия в качестве примера.

## 2 Техника безопасности

В этой главе содержатся основные указания касательно отдельных фаз жизненного цикла изделия. Несоблюдение этих указаний влечет за собой следующие угрозы:

- угроза поражения людей электрическим током, угроза механического и бактериологического воздействия, а также воздействия электромагнитных полей;
- угрозу загрязнения окружающей среды при утечках опасных материалов;
- причинение материального ущерба;
- Отказ важных функций изделия.
- невозможность выполнения предписанных действий по обслуживанию и ремонту.

При несоблюдении этих указаний какие-либо иски на возмещение ущерба не принимаются.

**Кроме того, соблюдайте указания и инструкции по технике безопасности, приведенные в последующих главах!**

### 2.1 Обозначение инструкций по технике безопасности

В данной инструкции по монтажу и эксплуатации содержатся инструкции по технике безопасности для предотвращения ущерба, причиняемого имуществу и людям. Они представлены разными способами.

- Инструкции по технике безопасности касательно ущерба людям начинаются с сигнального слова и **сопровождаются соответствующим символом**.
- Инструкции по технике безопасности касательно ущерба имуществу начинаются с сигнального слова **без** символа.

#### **Предупреждающие символы**

- **ОПАСНО!**  
Игнорирование приводит к смерти или тяжелым травмам!
- **ОСТОРОЖНО!**  
Игнорирование может привести к (тяжелым) травмам!
- **ВНИМАНИЕ!**  
Игнорирование может привести к материальному ущербу, возможно полное разрушение.
- **УВЕДОМЛЕНИЕ!**  
Полезное указание по использованию изделия.

#### **Символы**

В данной инструкции используются приведенные ниже символы.



Общий символ опасности



Опасное электрическое напряжение



Предупреждение о горячих поверхностях



Предупреждение о магнитных полях



Уведомления

## 2.2 Квалификация персонала

Персонал обязан:

- Быть обученным согласно местным предписаниям по предотвращению несчастных случаев.
- Внимательно изучить инструкцию по монтажу и эксплуатации.

Персонал должен иметь квалификацию в следующих областях:

- Работы с электрооборудованием: работы с электрооборудованием должен выполнять только электрик.
- Работы по монтажу/демонтажу: Специалист должен быть обучен обращению с необходимыми инструментами и требующимися крепежными материалами.
- Обслуживание должно производиться лицами, прошедшими обучение по принципу функционирования всей установки.

### Определение «электрик»

Электриком является лицо с соответствующим специальным образованием, знаниями и опытом, который может распознать и избежать опасности при работе с электричеством.

## 2.3 Работы с электрооборудованием

- Работы с электрооборудованием должны выполняться только электриком.
- Соблюдать действующие в стране использования директивы, нормы и предписания, а также инструкции местного предприятия энергоснабжения по подсоединению к местной электрической сети.
- Перед началом любых работ отключить изделие от электросети и защитить от повторного включения.
- Необходимо защитить подсоединение устройством защитного отключения при перепаде напряжения (RCD).
- Изделие необходимо заземлить.
- Неисправный кабель должен быть немедленно заменен квалифицированным электриком.
- Категорически запрещено открывать модуль регулирования и удалять элементы управления.

## 2.4 Обязанности пользователя

- Все работы должны проводиться только квалифицированными специалистами.
- Заказчик обязан обеспечить защиту от случайного прикосновения горячих и токоведущих компонентов.
- Неисправные уплотнения и соединительные кабели подлежат замене.

Детям от 8 лет и старше, а также лицам с физическими, сенсорными или психическими нарушениями, а также лицам, не обладающим достаточным опытом и знаниями, разрешено использовать данное устройство исключительно под контролем или, если они проинструктированы о порядке безопасного применения устройства и понимают опасности, связанные с ним. Детям запрещается играть с устройством. Детям разрешается выполнять очистку и уход за устройством только под контролем.

## 3 Описание насоса

Высокоэффективный циркуляционный насос для систем нагрева воды и отопления со встроенным регулятором перепада давления. Способ регулирования и напора (перепад давления) можно регулировать. Перепад давления регулируется за счет изменения частоты вращения насоса. При всех функциях регулирования насос постоянно подстраивается под изменяющуюся потребность в мощности установки.

## 3.1 Обзор

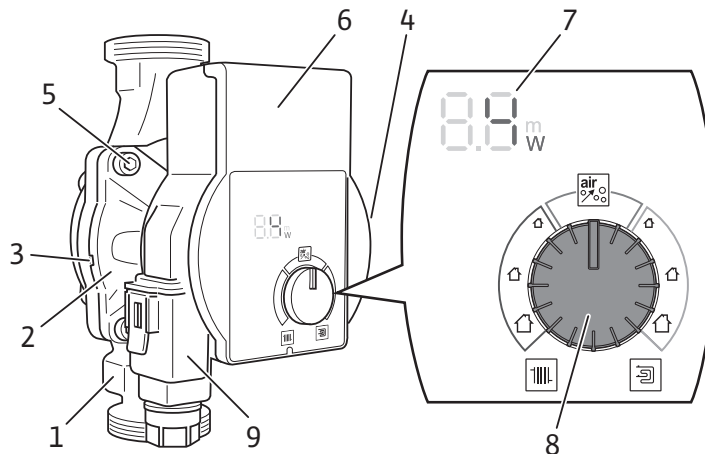
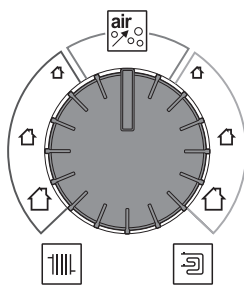


Fig. 1: Wilo-Yonos PICO1.0

Поз.	Обозначение	Пояснение
1.	Корпус насоса	с резьбовыми подсоединениями
2.	Электродвигатель с мокрым ротором	Узел привода
3.	Сливные отверстия для конденсата	4 шт. по окружности
4.	Фирменная табличка	
5.	Винты корпуса	4 шт. для крепления электродвигателя
6.	Модуль регулирования	Электронный модуль со светодиодным индикатором
7.	Светодиодный индикатор	Индикация рабочих состояний
8.	Кнопка управления	Настройка всех параметров
9.	Wilo-Connector	Электроподключение к сети

## 3.2 Элементы управления и индикации

**Кнопка управления****Поворот**

- Выбрать применение / способ регулирования.
- Отрегулировать заданное значение напора  $H$  (перепад давления).
- Выбрать функцию удаления воздуха из насоса.

**Светодиодный индикатор**

Индикация текущей потребляемой мощности в Вт.



Индикация заданного значения  $H$  для напора (перепад давления) в м.



Индикация предупреждений и сигнализация неисправности.



Индикация при активированной функции удаления воздуха из насоса.

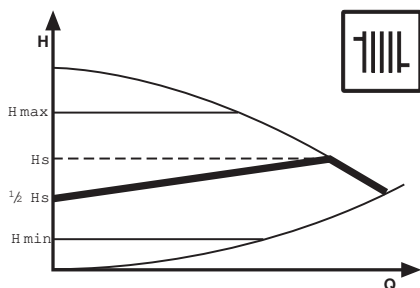
### 3.3 Расшифровка наименования

Пример: Yonos PICO1.0 25/1-6 130	
Yonos PICO1.0	Высокоэффективный насос
25	Номинальный диаметр резьбового соединения: 15 (G 1), 25 (G 1½), 30 (G 2)
1-6	1 = минимальный напор в м (регулируется до 0,5 м) 6 = максимальный напор в м при Q = 0 м³/ч
130	Монтажная длина: 130 = 130 мм --- = 180 мм

### 3.4 Технические характеристики

Подключаемое напряжение	1 ~, 230 В ± 10 %, 50/60 Гц
Класс защиты IP	См. фирменную табличку (4)
Индекс энергоэффективности EEI	См. фирменную табличку (4)
Диапазон температур перекачиваемой жидкости при макс. температуре окружающей среды +40 °С	От -10 °С до +95 °С
Допустимая температура окружающей жидкости	От -10 °С до +40 °С
Макс. рабочее давление	10 бар (1000 кПа)
Минимальное входное давление при +95 °С / +110 °С	0,3 бар / 1,0 бар (30 кПа / 100 кПа)

### 3.5 Сферы применения/способ регулирования и функции



#### Отопление радиаторами

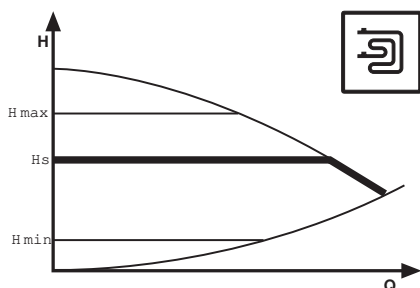
Рекомендуется для двухтрубных систем отопления с радиаторами с целью снижения уровня шума при протекании воды через термостатические вентили.

**Изменяемый перепад давления (Δp-v):** Насос наполовину снижает напор при снижении подачи в трубопроводной сети. Экономия электрической энергии благодаря приведению напора в соответствие с подачей и меньшей скоростью потока.



#### УВЕДОМЛЕНИЕ

Заводская установка: Δp-v, ½ Hmax



#### Напольное отопление

Рекомендуется для напольного отопления. Или для больших трубопроводов и любых случаев применения без изменяемых характеристик трубопроводной сети (например, для насосов загрузки водонагревателя), а также для однотрубных систем отопления с радиаторами.

**Постоянный перепад давления (Δp-c).** Регулирование поддерживает заданный напор постоянным независимо от подачи.



#### Функция удаления воздуха из насоса

Функция удаления воздуха из насоса активируется кнопкой управления и автоматически удаляет воздух из насоса в течение 10 минут.

При этом из системы отопления воздух не отводится.

## 4 Применение/использование

### 4.1 Область применения

Высокоэффективные циркуляционные насосы этой серии предназначены исключительно для перекачивания жидкостей в системах нагрева воды и отопления и в других подобных системах с частым изменением расхода.

Допустимые перекачиваемые жидкости:

- Вода для систем отопления согласно VDI 2035 (CH: согл. SWKI BT 102-01).
- Водогликолевые смеси\* с долей гликоля до 50 %.

\* Вязкость гликоля больше, чем вязкость воды. При добавлении гликоля необходимо корректировать рабочие характеристики насоса в зависимости от соотношения составных частей.



#### УВЕДОМЛЕНИЕ

Заливать в установку только смеси, готовые к использованию.

Не использовать насос для смешивания перекачиваемой жидкости внутри установки.

### 4.2 Ненадлежащее применение

Надежность эксплуатации поставленного изделия гарантируется только при условии его использования по назначению. При эксплуатации запрещается выходить за рамки предельных значений, указанных в каталоге/листе данных. Ненадлежащее применение насоса может стать причиной опасных ситуаций и материального ущерба.

- Категорически запрещено использовать другие перекачиваемые жидкости.
- Принципиально запрещается держать вблизи изделия легковоспламеняющиеся материалы/жидкости.
- Категорически запрещено поручать выполнение работ неуполномоченным лицам.
- Категорически запрещено использовать изделие в целях, выходящих за пределы описанной области применения.
- Категорически запрещено самовольно переоборудовать изделие.
- Категорически запрещено использовать изделие в сочетании с системой импульсно-фазового управления.
- Использовать только одобренные принадлежности и оригинальные запасные части Wilo.

Для использования этого насоса по назначению необходимо соблюдать инструкцию, а также учитывать данные и обозначения, имеющиеся на насосе.

Любое применение, выходящее за описанные выше пределы, считается ненадлежащим и ведет к прекращению гарантии.

## 5 Транспортировка и хранение

### 5.1 Комплект поставки

- Высокоэффективный циркуляционный насос
- 2 уплотнения
- Wilo-Connector
- Инструкция по монтажу и эксплуатации

### 5.2 Проверка после транспортировки

Немедленно после доставки проверить изделие на предмет повреждений и комплектность. При необходимости сразу же оформить рекламацию.

### 5.3 Требования к транспортировке и хранению

Защищать изделие от влаги, мороза и механических нагрузок.

Допустимый диапазон температур перекачиваемой жидкости: от  $-10^{\circ}\text{C}$  до  $+50^{\circ}\text{C}$ .



## 6 Установка и электроподключение



### ОПАСНО

#### Опасно для жизни!

Установка и электроподключение, выполненные ненадлежащим образом, могут создать угрозу жизни.

- Монтаж и электроподключение должен выполнять только квалифицированный персонал.
- Проводить работы согласно местным действующим предписаниям.
- Строго соблюдать предписания по технике безопасности.

### 6.1 Установка



### ОСТОРОЖНО

#### Опасность ожогов при контакте с горячими поверхностями!

Корпус насоса и электродвигатель с мокрым ротором могут нагреваться; в результате прикосновения к ним можно получить ожоги.

- Во время эксплуатации можно касаться только модуля регулирования.
- Перед любыми работами дать насосу остыть.



### ОСТОРОЖНО

#### Опасность получения ожогов при контакте с горячими перекачиваемыми жидкостями!

Горячие перекачиваемые жидкости могут причинять ожоги.

Перед установкой или снятием насоса либо отпусанием винтов корпуса выполнить указанное далее.

- Дождаться полного остывания системы отопления.
- Закрыть запорную арматуру или слить жидкость из системы отопления.

#### 6.1.1 Подготовка

### ВНИМАНИЕ

#### Установка насоса в неправильном монтажном положении может стать причиной его повреждения.

- Место установки выбирать с учетом допустимого монтажного положения (Fig. 2).
- Электродвигатель обязательно должен быть установлен горизонтально.
- Место электроподсоединения не должно быть направлено вверх.

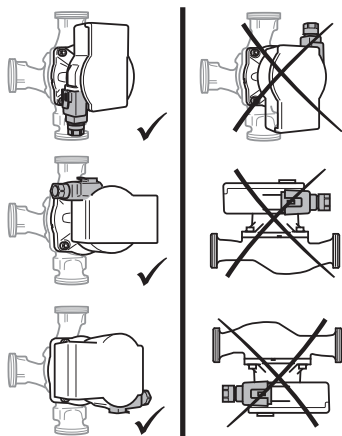


Fig. 2: Монтажные положения

- Установить насос в легкодоступном месте.
- Учитывать допустимое монтажное положение (Fig. 2) насоса, при необходимости повернуть головку электродвигателя (2+6).
- На входе и на выходе насоса установить запорную арматуру для упрощения замены насоса.  
**ВНИМАНИЕ! Утечки воды могут повредить модуль регулирования! Верхняя запорная арматура должна быть направлена в сторону, чтобы при утечках вода не могла попасть на модуль регулирования (6).**
- При установке на входе в открытые системы от насоса должен быть отведен предохранительный подающий трубопровод (EN 12828).
- Заранее завершить все сварочные и паяльные работы.
- Промыть систему трубопроводов.

### 6.1.2 Поворачивание головки электродвигателя



#### ОСТОРОЖНО

#### Опасность для жизни, исходящая от магнитного поля!

Внутри насоса установлены компоненты с сильным магнитным полем, от которых при демонтаже исходит смертельная опасность для лиц с медицинскими имплантатами.

- Категорически запрещено извлекать ротор.

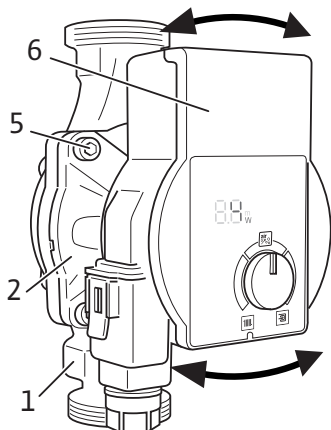


Fig. 3: Поворачивание головки электродвигателя

Перед установкой и подключением насоса повернуть головку электродвигателя (Fig. 3).

- При необходимости снять теплоизоляционный кожух.
- Удерживать головку электродвигателя (2+6) и выкрутить 4 винта корпуса (5).  
**ВНИМАНИЕ! Повреждение внутреннего уплотнения ведет к негерметичности.**  
**Осторожно повернуть головку электродвигателя, не вынимая ее из корпуса насоса.**
- Осторожно повернуть головку насоса (2 + 6).
- Учитывать допустимое монтажное положение (Fig. 2) и стрелку на корпусе насоса (1), которая показывает направление потока.
- Затянуть 4 винта корпуса (5).

### 6.1.3 Установка насоса

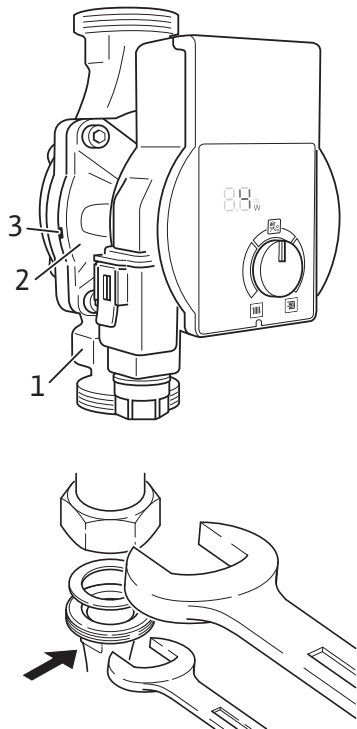


Fig. 4: Установка насоса

При установке учитывать указанное далее.

- Соблюдать направление потока, показанное стрелкой на корпусе насоса (1).
- Устанавливать электродвигатель с мокрым ротором (2) без механического напряжения в горизонтальном лежачем положении.
- Установить уплотнения на резьбовые подсоединения.
- Навинтить резьбовые соединения труб.
- Насос зафиксировать от проворачивания при помощи гаечного ключа и плотно привинтить к трубопроводам.
- При необходимости установить на место теплоизоляционный кожух.  
**ВНИМАНИЕ! Отсутствие надлежащего отвода тепла и конденсат могут привести к повреждению модуля регулирования и электродвигателя с мокрым ротором.**
  - На электродвигателе с мокрым ротором (2) не должно быть теплоизоляции.
  - Все отверстия для слива конденсата (3) должны оставаться свободными.

## 6.2 Электроподключение



### ОПАСНО

#### Опасность для жизни от электрического напряжения.

Прикосновение к находящимся под напряжением частям несет прямую угрозу для жизни.

- Перед началом любых работ отсоединить электропитание и обеспечить защиту от повторного включения.
- Категорически запрещено открывать модуль регулирования и удалять элементы управления.

### ВНИМАНИЕ

Импульсное сетевое напряжение может стать причиной повреждений электронного оборудования.

- Категорически запрещено использовать насос с системой импульсно-фазового управления.
- При включении/выключении насоса внешней системой управления следует деактивировать подачу тактовых импульсов напряжения (например, системой импульсно-фазового управления).
- Если неизвестно, работает ли насос с импульсным напряжением, попросите производителя системы управления / системы подтвердить, что насос работает с синусоидальным напряжением переменного тока.
- В индивидуальных случаях следует проверять включение/выключение насоса с помощью триаков / полупроводниковых реле.

### 6.2.1 Подготовка

- Вид тока и напряжение должны совпадать с данными на фирменной табличке.
- Обеспечить максимальный номинал предохранителя: 10 А, инерционного типа.
- Если устанавливается устройство защитного отключения при перепаде напряжения (RCD), рекомендуется применение RCD типа «А». При этом проверьте соблюдение правил координации электрооборудования в электроустановке и при необходимости соответственно откорректируйте RCD.
- Насос должен работать исключительно от синусоидального напряжения переменного тока.
- Учитывать частоту включений.
  - Включение/выключение посредством подачи сетевого напряжения  $\leq 100/24$  ч.
  - $\leq 20/ч$  при частоте включений с интервалом 1 мин. между включениями и выключениями посредством подачи сетевого напряжения.



### УВЕДОМЛЕНИЕ

Ток включения насоса < 5 А. При включении и выключении насоса через реле следует обеспечить, чтобы реле было в состоянии переключить ток включения, по меньшей мере, 5 А. При необходимости получите информацию у производителя котла/регулятора.

- Подключение к электросети должно осуществляться через стационарный кабель электропитания, снабженный разъемом или выключателем всех фаз с зазором между контактами не менее 3 мм (DIN EN 60335-1).
- Для защиты от попадания воды и натяжения кабельного ввода следует использовать кабель электропитания достаточного наружного диаметра (например, H05VV-F3G1,5).
- При температуре перекачиваемой жидкости свыше 90 °С использовать термостойкий кабель электропитания.
- Кабель электропитания не должен касаться трубопроводов и насоса.

## 6.2.2 Подсоединение насоса

### Монтаж Wilo-Connector

- Отсоединить кабель электропитания от источника питания.
- Учитывать назначение выводов (PE, N, L).
- Подсоединить и смонтировать Wilo-Connector (Fig. 5a – 5e).

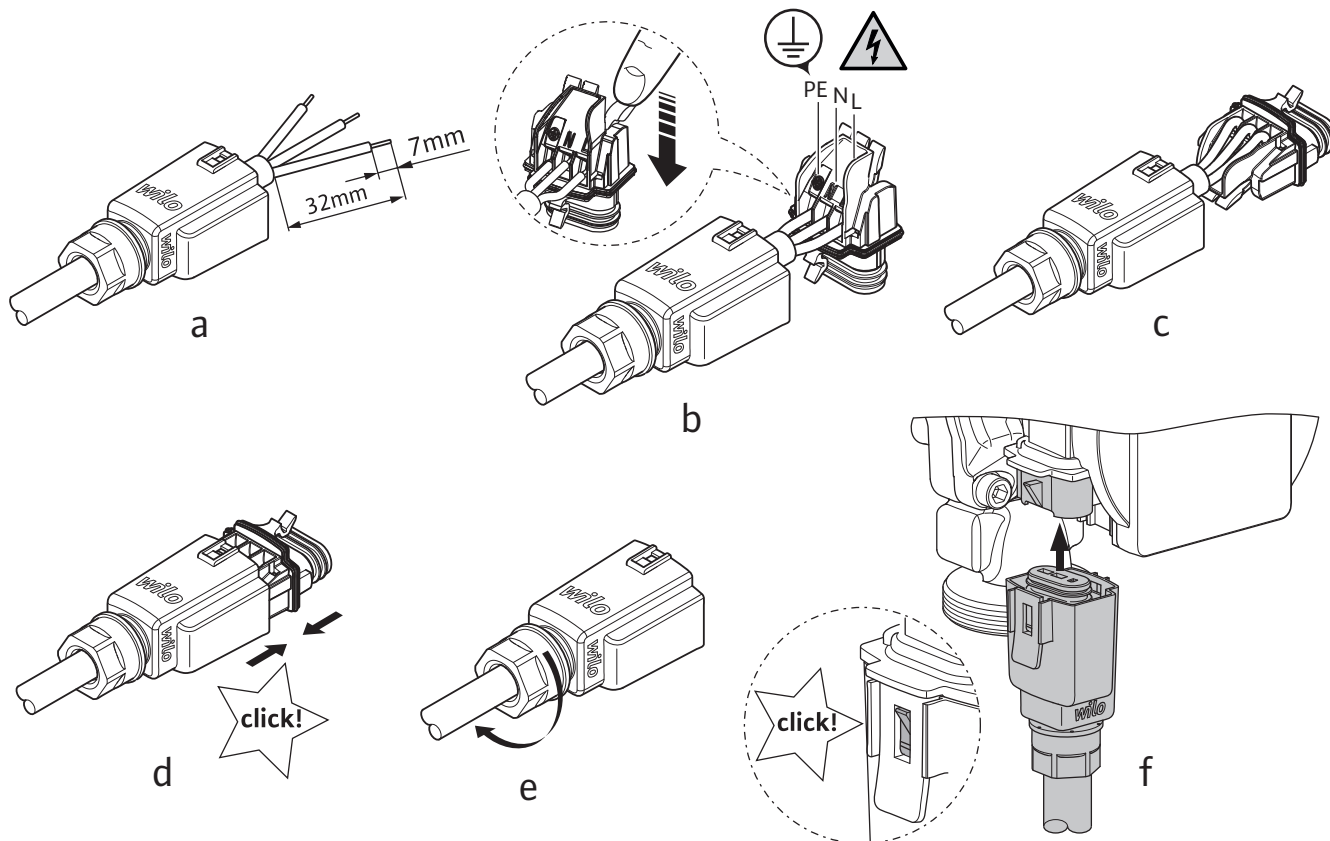


Fig. 5: Монтаж Wilo-Connector

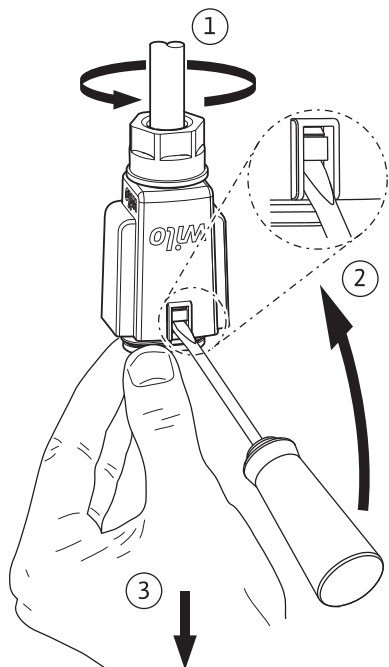


Fig. 6: Демонтаж Wilo-Connector

### Подсоединение насоса

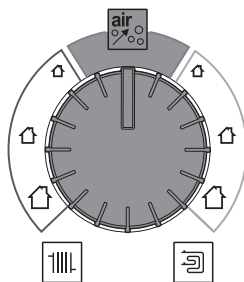
- Заземлить насос.
- Подключить Wilo-Connector к модулю регулирования, чтобы он зафиксировался (Fig. 5f).
- Включить источник питания.

### Демонтаж Wilo-Connector

- Отсоединить кабель электропитания от источника питания.
- Снять Wilo-Connector с насоса и демонтировать с помощью подходящей отвертки (Fig. 6).

## 7 Ввод в эксплуатацию

### 7.1 Отвод воздуха



Надлежащим образом заполнить установку и удалить из нее воздух.

Если насос не удаляет воздух самостоятельно, нужно выполнить указанное далее.

- Активировать функцию удаления воздуха из насоса посредством кнопки управления:
  - Функция удаления воздуха из насоса запускается и выполняется в течение 10 минут.
  - Светодиод отображает перемещаемую снизу вверх полосу.
- Для прерывания процесса повернуть кнопку управления.



#### УВЕДОМЛЕНИЕ

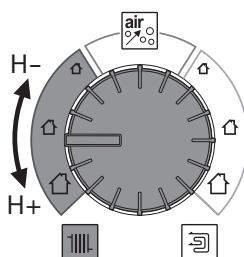
Через 10 минут функция удаления воздуха из насоса прекращается.

- Средняя полоса светодиодного индикатора мигает.
- Насос временно управляется с заводской установкой ( $\Delta p-v$ ,  $\frac{1}{2} H_{max}$ ).
- Задать необходимый способ регулирования и напор.

### 7.2 Задание способа регулирования и напора

Размер показанных символов дома и данные служат только для ориентации при регулировании напора, для настройки рекомендуется выполнить более точный расчет. С настройками одновременно показаны значения напора с шагом 0,1 м.

#### 7.2.1 Отопление радиаторами

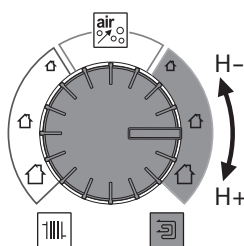


#### Изменяемый перепад давления ( $\Delta p-v$ ).

- Выбрать диапазон настройки для случая применения.
- Отрегулировать заданное значение напора  $H$  (изменяемый перепад давления).
  - Светодиодная индикация отображает настроенное заданное значение напора  $H$  в м.

Насос	Количество радиаторов		
Yonos PICO.../1 – 4 м	8	12	15
Yonos PICO.../1 – 6 м	12	15	20
Yonos PICO.../1 – 8 м	15	20	30

#### 7.2.2 Напольное отопление



#### Постоянный перепад давления ( $\Delta p-c$ ):

- Выбрать диапазон настройки для случая применения.
- Отрегулировать заданное значение напора  $H$  (перепад давления постоянный).
  - Светодиодная индикация отображает настроенное заданное значение напора  $H$  в м.

Насос	Количество квадратных метров отапливаемых поверхностей в м <sup>2</sup>		
Yonos PICO.../1 – 4 м	–	80	120
Yonos PICO.../1 – 6 м	80	150	220
Yonos PICO.../1 – 8 м	> 220	> 220	> 220

### 7.2.3 Завершение настройки

- Не поворачивать кнопку управления в течение 2 секунд.
  - Светодиодный индикатор мигает 5 раз и изменяет показания до текущей потребляемой мощности в Вт.



#### УВЕДОМЛЕНИЕ

При сбое источника питания все настройки и индикации сохраняются.

## 8 Вывод из эксплуатации

### 8.1 Остановка насоса

В случае повреждений сетевого кабеля электропитания или других электрических компонентов немедленно остановить насос.

- Отсоединить насос от источника питания.
- Обратиться в технический отдел Wilo или специализированную мастерскую.

## 9 Техническое обслуживание

### 9.1 Очистка

- Необходимо регулярно очищать насос сухой тканью от загрязнений, соблюдая осторожность.
- Категорически запрещено использовать жидкости или агрессивные чистящие средства.

## 10 Неисправности, причины и способы устранения



#### ОПАСНО

##### Опасность для жизни от удара электрическим током!

Исключить опасность поражения электрическим током!

- При проведении работ ремонту следует обесточить насос и предохранить его от несанкционированного включения.
- Повреждения на сетевом кабеле электропитания разрешается устранять только квалифицированному специалисту-электрику.



#### ОСТОРОЖНО

##### Опасность обваривания жидкостью или паром!

При высоких температурах перекачиваемой жидкости и высоком системном давлении предварительно дать насосу остыть и сбросить давление в установке.

Неисправности	Причины	Устранение
Насос не работает несмотря на включенное электропитание.	Неисправность электрического предохранителя.	Проверить предохранитель.
Насос не работает несмотря на включенное электропитание.	Насос не под напряжением	Устранить прерывание подачи напряжения.
Насос издает шумы.	Кавитация ввиду недостаточного давления на входе.	Повысить давление в системе в пределах допустимого диапазона.
Насос издает шумы.	Кавитация ввиду недостаточного давления на входе.	Проверить настройку напора, при необходимости уменьшить его.
Здание не нагревается	Слишком низкая теплопроизводительность нагревательных поверхностей.	Увеличить заданное значение.

Неисправности	Причины	Устранение
Здание не нагревается	Слишком низкая теплопроизводительность нагревательных поверхностей.	Выбрать способ регулирования Др-с.

### 10.1 Предупреждающая сигнализация

- Предупреждения отображаются посредством светодиодной индикации.
- Насос продолжает работать с ограниченной производительностью.
- Сигнализируемое неисправное рабочее состояние не должно сохраняться продолжительный период времени. Причину следует устранить.

Светодиод	Неисправности	Причины	Устранение
E07	Работа в режиме генератора	Через гидравлическую часть насоса протекает жидкость, но сетевое напряжение не подается	Проверить сетевое напряжение.
E11	Сухой ход	Воздух в насосе	Проверить расход/давление воды.
E21	Перегрузка	Тугой ход электродвигателя; эксплуатационные параметры насоса выходят за пределы спецификации (например, высокая температура модуля). Частота вращения ниже, чем в нормальном режиме работы.	Проверить условия окружающей среды.

### 10.2 Сигнализация неисправности

- Сигнализация неисправности выполняется посредством светодиодной индикации.
- Насос отключается (в зависимости от кода ошибки) и предпринимает попытку циклического повторного запуска.

Светодиод	Неисправности	Причины	Устранение
E04	Пониженное напряжение	Недостаточное напряжение источника питания со стороны сети	Проверить сетевое напряжение
E05	Перенапряжение	Избыточное напряжение источника питания со стороны сети	Проверить сетевое напряжение
E10	Блокировка	Ротор заблокирован	Связаться с техническим отделом
E23	Короткое замыкание	Слишком большой ток электродвигателя	Связаться с техническим отделом
E25	Замыкание контактов/обмотки	Неисправность обмотки	Связаться с техническим отделом
E30	Перегрев модуля	Повышенная температура внутри модуля	Проверить условия эксплуатации.
E36	Неисправность модуля	Неисправность электронных компонентов	Связаться с техническим отделом

**Если неисправность не удастся устранить, необходимо вызвать квалифицированного специалиста или связаться с техническим отделом Wilo.**

## 11 Утилизация

### 11.1 Информация о сборе бывших в употреблении электрических и электронных изделий

Правильная утилизация и надлежащая вторичная переработка этого изделия предупреждает экологический ущерб и опасности для здоровья людей.



#### УВЕДОМЛЕНИЕ

##### Запрещена утилизация вместе с бытовыми отходами!

В Европейском союзе этот символ может находиться на изделии, упаковке или в сопроводительных документах. Он означает, что соответствующие электрические и электронные изделия нельзя утилизировать вместе с бытовыми отходами.

Для правильной обработки, вторичного использования и утилизации соответствующих отработавших изделий необходимо учитывать следующее:

- сдавать эти изделия только в предусмотренные для этого сертифицированные сборные пункты;
- соблюдать местные действующие предписания!

Информацию о надлежащем порядке утилизации можно получить в органах местного самоуправления, ближайшем пункте утилизации отходов или у дилера, у которого было куплено изделие. Дополнительную информацию о вторичной переработке см. на сайте [www.wilo-recycling.com](http://www.wilo-recycling.com).

**Возможны технические изменения!**





# ДЕКЛАРАЦИЯ СООТВЕТСТВИЯ DECLARATION OF CONFORMITY

Мы, изготовитель, заявляем под нашу исключительную ответственность, что циркуляционные насосы с мокрым ротором типов  
We, the manufacturer, declare under our sole responsibility that these glandless circulating pump types of the series,

**Yonos PICO ...**

(Серийный номер указан на заводской табличке изделия)  
(The serial number is marked on the product site plate)

в поставленном исполнении соответствуют следующим техническим регламентам  
in their delivered state comply with the following relevant directives and with the relevant national legislation:

**\_TP TC 010/2011 "О безопасности машин и оборудования" / TR CU 010/2011 "On the safety of machinery and equipment"**

**\_TP TC 004/2011 "О безопасности низковольтного оборудования" / TR CU 004/2011 "On safety of low-voltage equipment"**

**\_TP TC 020/2011 "Электромагнитная совместимость технических средств" / TR CU 020/2011 "Electromagnetic compatibility of technical devices"**

**\_TP EAЭС 037/2016 "Об ограничении применения опасных веществ в изделиях электротехники и радиоэлектроники" / TR EAEU 037/2016 "On restriction of the use of certain hazardous substances in electrical and electronic equipment"**

соблюдая также следующие соответствующие стандарты:  
comply also with the following relevant harmonised European standards:

**СТБ IEC 60335-1-2013; ГОСТ IEC 60335-2-51-2012; ГОСТ 30804.6.1-2013; ГОСТ 30804.6.2-2013; ГОСТ 30804.6.3-2013; ГОСТ 30804.6.4-2013; ГОСТ EN 50581-2016;**

Лицо, уполномоченное составлять технический файл:  
Person authorized to compile the technical file is:

Dortmund,

H. HERCHENHEIN  
Senior Vice President - Group Quality & Qualification

Digital unterschrieben von  
Holger Herchenhein  
Datum: 2020.09.16 15:25:23  
+02'00'

Group Quality  
WILO SE  
Wilopark 1  
D-44263 Dortmund

Wilopark 1  
D-44263 Dortmund



# ДЕКЛАРАЦИЯ СООТВЕТСТВИЯ DECLARATION OF CONFORMITY

## ПРИЛОЖЕНИЕ

### I. Информация о дате изготовления

Дата изготовления указана на заводской табличке оборудования. Разъяснения по определению даты изготовления: Например: YYwWW = 19w30

YY = год изготовления w = символ «Неделя»

WW = неделя изготовления

### II. Сведения об обязательной сертификации.

Сертификат соответствия №

**RU C-0E.БЛ08.В.00900/20**

срок действия

**06.04.2020-05.12.2024**

выдан органом по сертификации

**«ИВАНОВО-СЕРТИФИКАТ», г. Иваново, аттестат аккредитации №RA.RU.11БЛ08 от 24.03.2016**

### III. Информация о производителе и официальных представительствах.

1. 1. Информация об изготовителе

Изготовитель: WIL0 SE (ВИЛО СЕ)

Страна производства указана на заводской табличке оборудования.

2. 2. Официальные представительства на территории Таможенного Союза.

Россия:

ООО «ВИЛО РУС»,  
125047, г. Москва, ул. Лесная,  
д. 7, эт. 11, комната №21  
Телефон +7 (496) 514-61-10  
Факс + 7 (496) 514-61-11  
E-mail: wilo@wilo.ru

Беларусь:

ИООО "ВИЛО БЕЛ", 220004, г. Минск,  
ул. Победителей, дом 7А, этаж 16, офис 51  
Телефон: (017) 396-34-53  
Факс: (017) 396-34-66  
E-mail: wilo@wilo.by

Казахстан:

ТОО «WIL0 Central Asia», 040704,  
Алмаатинская область, Илийский район,  
поселок Байсерке, ул. Султана Бейбарса, дом 1  
Телефон +7 (727) 312-40-10  
Факс +7 (727) 312-40-00  
E-mail: info@wilo.kz

### IV Дополнительная информация к инструкции по монтажу и эксплуатации.

#### Срок хранения:

Новое оборудование может храниться как минимум в течение:

**3 года**

*Оборудование должно быть тщательно очищено перед помещением на временное хранение. Оборудование следует хранить в чистом, сухом, защищенном от замерзания месте.*

#### Техническое обслуживание:

Оборудование не требует обслуживания. Рекомендуется регулярная проверка каждые

**50000 ч**

#### Срок службы:

При правильном режиме эксплуатации, соблюдении всех указаний Инструкции по монтажу и эксплуатации и при своевременном выполнении планово-предупредительных ремонтов, срок службы оборудования

**10 лет.\* (\*5 лет для WeH)**

#### Уровень шума:

Уровень шума оборудования составляет не более

**42 дБ(А)**

*В случае превышения указанного значения информация указывается на наклейке оборудования или в инструкции по монтажу и эксплуатации.*

#### Безопасная утилизация:

*Благодаря правильной утилизации и надлежащему вторичному использованию данного изделия предотвращается нанесение ущерба окружающей среде и опасности для здоровья персонала. Правила утилизации требуют опорожнения и очистки, а также демонтажа оборудования. Собрать смазочный материал. Выполнить сортировку деталей по материалам (металл, пластик, электроника).*

*1. Для утилизации данного изделия, а также его частей следует привлекать государственные или частные предприятия по утилизации.*

*2. Дополнительную информацию по надлежащей утилизации можно получить в муниципалитете, службе утилизации или в месте, где изделие было куплено.*

#### Критерии предельного состояния:

Основным критерием предельного состояния изделия является отказ одной или нескольких составных частей, ремонт или замена которых не предусмотрены или является экономически нецелесообразным.

**wilo**

Wilopark 1  
D-44263 Dortmund



**DECLARATION OF CONFORMITY  
KONFORMITÄTSERKLÄRUNG  
DECLARATION DE CONFORMITE**

We, the manufacturer, declare under our sole responsibility that these glandless circulating pump types of the series,

Als Hersteller erklären wir unter unserer alleinigen Verantwortung, daß die Nassläufer-Umwälzpumpen der Baureihen,

Nous, fabricant, déclarons sous notre seule responsabilité que les types de circulateurs des séries,

**Yonos PICO...**

(The serial number is marked on the product site plate.  
Die Seriennummer ist auf dem Typenschild des Produktes angegeben.  
Le numéro de série est inscrit sur la plaque signalétique du produit)

in their delivered state comply with the following relevant directives and with the relevant national legislation:  
in der gelieferten Ausführung folgenden einschlägigen Bestimmungen entsprechen 'und entsprechender nationaler Gesetzgebung:

dans leur état de livraison sont conformes aux dispositions des directives suivantes et aux législations nationales les transposant :

**\_ LOW VOLTAGE 2014/35/EU / NIEDERSPANNUNGSRICHTLINIE 2014/35/EU / BASSE TENSION 2014/35/UE**

**\_ ELECTROMAGNETIC COMPATIBILITY 2014/30/EU / ELEKTROMAGNETISCHE VERTRÄGLICHKEIT - RICHTLINIE 2014/30/EU / COMPATIBILITE ELECTROMAGNETIQUE 2014/30/UE**

**#No pumps energy efficiency requirement in MA**

**\_ RESTRICTION OF THE USE OF CERTAIN HAZARDOUS SUBSTANCES 2011/65/EU + 2015/863 / BESCHRÄNKUNG DER VERWENDUNG BESTIMMTER GEFÄHRLICHER STOFFE-RICHTLINIE 2011/65/EU + 2015/863 / LIMITATION DE L'UTILISATION DE CERTAINES SUBSTANCES DANGEREUSES 2011/65/UE + 2015/863**

comply also with the following relevant harmonised European standards:

sowie auch den Bestimmungen zu folgenden harmonisierten europäischen Normen:

sont également conformes aux dispositions des normes européennes harmonisées suivantes :

**EN 60335-1:2012+A11:2014+A13:2017+A1:2019+A2:2019+A14:2019;**

**EN 60335-2-51:2003+A1:2008+A2:2012; EN 61000-6-1:2007; EN 61000-6-2:2005;**

**EN 61000-6-3:2007+A1:2011; EN 61000-6-4:2007+A1:2011; EN 16297-1:2012; EN 16297-2:2012;**

**EN IEC 63000:2018;**

Person authorized to compile the technical file is:

Bevollmächtigter für die Zusammenstellung der technischen Unterlagen ist:

Personne autorisée à constituer le dossier technique est :

Dortmund,

Digital unterschrieben  
von Holger Herchenhein

Datum: 2021.05.10

08:20:48 +02'00'

H. HERCHENHEIN

Senior Vice President - Group Quality & Qualification

WILO SE  
Group Quality  
Wilopark 1  
D-44263 Dortmund

Wilopark 1  
D-44263 Dortmund



**DECLARATION OF CONFORMITY  
KONFORMITÄTSERKLÄRUNG  
DECLARATION DE CONFORMITE**

<p align="center"><b>(BG) - български език</b> <b>ДЕКЛАРАЦИЯ ЗА СЪОТТЕТСТВИЕ ЕС/ЕО</b></p> <p>WILO SE декларира, че продуктите посочени в настоящата декларация съответстват на разпоредбите на следните европейски директиви и приелите ги национални законодателства:</p> <p>Ниско Напрежение 2014/35/ЕС; Електромагнитна съвместимост 2014/30/ЕС; Продукти, свързани с енергопотреблението 2009/125/ЕО; относно ограничението за употребата на определени опасни вещества 2011/65/UE + 2015/863 ; както и на хармонизираните европейски стандарти, упоменати на предишната страница.</p>	<p align="center"><b>(CS) - Čeština</b> <b>EU/ES PROHLÁŠENÍ O SHODĚ</b></p> <p>WILO SE prohlašuje, že výrobky uvedené v tomto prohlášení odpovídají ustanovením níže uvedených evropských směrnic a národním právním předpisům, které je přejímají:</p> <p>Nizké Napětí 2014/35/EU; Elektromagnetická Kompatibilita 2014/30/EU; Výrobků spojených se spotřebou energie 2009/125/ES; Omezení používání některých nebezpečných látek 2011/65/UE + 2015/863 ; a rovněž splňují požadavky harmonizovaných evropských norem uvedených na předcházející stránce.</p>
<p align="center"><b>(DA) - Dansk</b> <b>EU/EF-OVERENSSTEMMELSESERKLÆRING</b></p> <p>WILO SE erklærer, at produkterne, som beskrives i denne erklæring, er i overensstemmelse med bestemmelserne i følgende europæiske direktiver, samt de nationale lovgivninger, der gennemfører dem:</p> <p>Lavspændings 2014/35/EU; Elektromagnetisk Kompatibilitet 2014/30/EU; Energirelaterede produkter 2009/125/EF; Begrænsning af anvendelsen af visse farlige stoffer 2011/65/UE + 2015/863 ;</p> <p>De er ligeledes i overensstemmelse med de harmoniserede europæiske standarder, der er anført på forrige side.</p>	<p align="center"><b>(EL) - Ελληνικά</b> <b>ΔΗΛΩΣΗ ΣΥΜΜΟΡΦΩΣΗΣ ΕΕ/ΕΚ</b></p> <p>WILO SE δηλώνει ότι τα προϊόντα που ορίζονται στην παρούσα ευρωπαϊκή δήλωση είναι σύμφωνα με τις διατάξεις των παρακάτω οδηγιών και τις εθνικές νομοθεσίες στις οποίες έχει μεταφερθεί:</p> <p>Χαμηλής Τάσης 2014/35/ΕΕ; Ηλεκτρομαγνητικής συμβατότητας 2014/30/ΕΕ; Συνδεδόμενα με την ενέργεια προϊόντα 2009/125/ΕΚ; για τον περιορισμό της χρήσης ορισμένων επικινδυνών ουσιών 2011/65/UE + 2015/863 ; και επίσης με τα εξής εναρμονισμένα ευρωπαϊκά πρότυπα που αναφέρονται στην προηγούμενη σελίδα.</p>
<p align="center"><b>(ES) - Español</b> <b>DECLARACIÓN DE CONFORMIDAD UE/CE</b></p> <p>WILO SE declara que los productos citados en la presente declaración están conformes con las disposiciones de las siguientes directivas europeas y con las legislaciones nacionales que les son aplicables :</p> <p>Baja Tensión 2014/35/UE; Compatibilidad Electromagnética 2014/30/UE; Productos relacionados con la energía 2009/125/CE; Restricciones a la utilización de determinadas sustancias peligrosas 2011/65/UE + 2015/863 ;</p> <p>Y igualmente están conformes con las disposiciones de las normas europeas armonizadas citadas en la página anterior.</p>	<p align="center"><b>(ET) - Eesti keel</b> <b>EL/EÜ VASTAVUSDEKLARATSIOONI</b></p> <p>WILO SE kinnitab, et selles vastavustunnistuses kirjeldatud tooted on kooskõlas alljärgnevat Euroopa direktiivide sätetega ning riiklike seadusandlustega, mis nimetatud direktiivid üle on võtnud:</p> <p>Madalpingeseadmed 2014/35/EL; Elektromagnetilist Ühilduvust 2014/30/EL; Energiatõuga toodete 2009/125/UE; teatavate ohtlike ainete kasutamise piiramise kohta 2011/65/UE + 2015/863 ;</p> <p>Samuti on tooted kooskõlas eelmisel leheküljel ära toodud harmoniseeritud Euroopa standarditega.</p>
<p align="center"><b>(FI) - Suomen kieli</b> <b>EU/EY-VAATIMUSTENMUKAISUUSVAKUUTUS</b></p> <p>WILO SE vakuuttaa, että tässä vakuutuksessa kuvutat tuotteet ovat seuraavien eurooppalaisten direktiivien määräysten sekä niihin sovellettävien kansallisten lakiasetusten mukaisia:</p> <p>Matala Jännite 2014/35/EU; Sähkömagneettinen Yhteensopivuus 2014/30/EU; Energiaan liittyvien tuotteiden 2009/125/EY; tiettyjen vaarallisten aineiden käytön rajoittamisesta 2011/65/UE + 2015/863 ;</p> <p>Lisäksi ne ovat seuraavien edellisellä sivulla mainittujen yhdenmukaistettujen eurooppalaisten normien mukaisia.</p>	<p align="center"><b>(GA) - Gaeilge</b> <b>AE/EC DEARBHŪ COMHLÍONTA</b></p> <p>WILO SE ndearbhaíonn an cur síos ar na táirgí atá i ráiteas seo, siad i gcomhréir leis na forálacha atá sna teorachta seo a leanas na hEorpa agus leis na dlíthe náisiúnta is infheidhme orthu:</p> <p>Isealvoltais 2014/35/AE; Comhoiriúnacht Leictreamaighnéadach 2014/30/AE; Fuinneamh a bhaineann le táirgí 2009/125/EC; Srian ar an úsáid a bhaint as substaintí guaiseacha acu 2011/65/UE + 2015/863 ;</p> <p>Agus siad i gcomhréir le forálacha na caighdeáin chomhchuíbhithe na hEorpa dá dtagraítear sa leathanach roimhe seo.</p>
<p align="center"><b>(HR) - Hrvatski</b> <b>EU/EZ IZJAVA O SUKLADNOSTI</b></p> <p>WILO SE izjavljuje da su proizvodi navedeni u ovoj izjavi u skladu sa sljedećim prihvaćenim europskim direktivama i nacionalnim zakonima:</p> <p>Smjernica o niskom naponu 2014/35/EU; Elektromagnetna kompatibilnost - smjernica 2014/30/EU; Smjernica za proizvode relevantne u pogledu potrošnje energije 2009/125/EZ; ograničenju uporabe određenih opasnih tvari 2011/65/UE + 2015/863 ;</p> <p>i usklađenim europskim normama navedenim na prethodnoj stranici.</p>	<p align="center"><b>(HU) - Magyar nyelven</b> <b>EU/EK-MEGFELELŐSÉGI NYILATKOZAT</b></p> <p>WILO SE kijelenti, hogy a jelen megfélelőségi nyilatkozatban megjelölt termékek megfelelnek a következő európai irányelvek előírásainak, valamint azok nemzeti jogrendbe átültetett rendelkezéseinek:</p> <p>Alacsony Feszültségű 2014/35/EU; Elektromágneses összeférhetőségre 2014/30/EU; Energiával kapcsolatos termékek 2009/125/EK; egyes veszélyes való alkalmazásának korlátozásáról 2011/65/UE + 2015/863 ;</p> <p>valamint az előző oldalon szereplő, harmonizált európai szabványoknak.</p>
<p align="center"><b>(IT) - Italiano</b> <b>DICHIARAZIONE DI CONFORMITÀ UE/CE</b></p> <p>WILO SE dichiara che i prodotti descritti nella presente dichiarazione sono conformi alle disposizioni delle seguenti direttive europee nonché alle legislazioni nazionali che le traspongono :</p> <p>Bassa Tensione 2014/35/UE; Compatibilità Elettromagnetica 2014/30/UE; Prodotti connessi all'energia 2009/125/CE; sulla restrizione dell'uso di determinate sostanze pericolose 2011/65/UE + 2015/863 ;</p> <p>E sono pure conformi alle disposizioni delle norme europee armonizzate citate a pagina precedente.</p>	<p align="center"><b>(LT) - Lietuvių kalba</b> <b>ES/EB ATITIKTIES DEKLARACIJA</b></p> <p>WILO SE pareiškia, kad šioje deklaracijoje nurodyti gaminiai atitinka šių Europos direktyvų ir jas perkeliančių nacionalinių įstatymų nuostatus:</p> <p>Žema įtampa 2014/35/ES; Elektromagnetinis Suderinamumas 2014/30/ES; Energija susijusiems gaminiams 2009/125/EB; dėl tam tikrų pavojingų medžiagų naudojimo apribojimo 2011/65/UE + 2015/863 ;</p> <p>ir taip pat harmonizuotas Europas normas, kurios buvo cituotos ankstesniame puslapyje.</p>
<p align="center"><b>(LV) - Latviešu valoda</b> <b>ES/EK ATBILSTĪBAS DEKLARĀCIJU</b></p> <p>WILO SEdeklarē, ka izstrādājumi, kas ir nosaukti šajā deklarācijā, atbilst šeit uzskaitīto Eiropas direktīvu nosacījumiem, kā arī atsevišķiem valstu likumiem, kuros tie ir ietverti:</p> <p>Zemsprieguma 2014/35/ES; Elektromagnētiskās Saderības 2014/30/ES; Enerģiju saistītiem ražojumiem 2009/125/EK; par dažu bīstamu vielu izmantošanas ierobežošanu 2011/65/UE + 2015/863 ;</p> <p>un saskaņotajiem Eiropas standartiem, kas minēti iepriekšējā lappusē.</p>	<p align="center"><b>(MT) - Malti</b> <b>DIKJARAZZJONI TA' KONFORMITÀ UE/KE</b></p> <p>WILO SE jiddikjara li l-prodotti speċifikati f'din id-dikjarazzjoni huma konformi mad-direttivi Ewropej li jsegwu u mal-leġislazzjonijiet nazzjonali li japplikawhom:</p> <p>Vultaġġ Baxx 2014/35/UE; Kompatibilità Elettromanjetika 2014/30/UE; Prodotti relatati mal-enerġija 2009/125/KE; dwar ir-restrizzjoni tal-użu ta' ċerti sustanzi perikolużi 2011/65/UE + 2015/863 ;</p> <p>kif ukoll man-normi Ewropej armonizzati li jsegwu imsemmija fil-paġna preċedenti.</p>



DECLARATION OF CONFORMITY  
KONFORMITÄTSERKLÄRUNG  
DECLARATION DE CONFORMITE

<p><b>(NL) - Nederlands</b> <b>EU/EG-VERKLARING VAN OVEREENSTEMMING</b></p> <p>WILO SE verklaart dat de in deze verklaring vermelde producten voldoen aan de bepalingen van de volgende Europese richtlijnen evenals aan de nationale wetgevingen waarin deze bepalingen zijn overgenomen: Laagspannings 2014/35/EU; Elektromagnetische Compatibiliteit 2014/30/EU; Energiegerelateerde producten 2009/125/EG; betreffende beperking van het gebruik van bepaalde gevaarlijke stoffen 2011/65/UE + 2015/863 ; De producten voldoen eveneens aan de geharmoniseerde Europese normen die op de vorige pagina worden genoemd.</p>	<p><b>(PL) - Polski</b> <b>DEKLARACJA ZGODNOŚCI UE/WE</b></p> <p>WILO SE oświadcza, że produkty wymienione w niniejszej deklaracji są zgodne z postanowieniami następujących dyrektyw europejskich i transponującymi je przepisami prawa krajowego: Niskich Napięć 2014/35/UE; Kompatybilności Elektromagnetycznej 2014/30/UE; Produktów związanych z energią 2009/125/WE; sprawie ograniczenia stosowania niektórych niebezpiecznych substancji 2011/65/UE + 2015/863 ; oraz z następującymi normami europejskich zharmonizowanymi podanymi na poprzedniej stronie.</p>
<p><b>(PT) - Português</b> <b>DECLARAÇÃO DE CONFORMIDADE UE/CE</b></p> <p>WILO SE declara que os materiais designados na presente declaração obedecem às disposições das diretivas europeias e às legislações nacionais que as transcrevem : Baixa Voltagem 2014/35/UE; Compatibilidade Electromagnética 2014/30/UE; Produtos relacionados com o consumo de energia 2009/125/CE; relativa à restrição do uso de determinadas substâncias perigosas 2011/65/UE + 2015/863 ; E obedecem também às normas europeias harmonizadas citadas na página precedente.</p>	<p><b>(RO) - Română</b> <b>DECLARAȚIE DE CONFORMITATE UE/CE</b></p> <p>WILO SE declară că produsele citate în prezenta declarație sunt conforme cu dispozițiile directivelor europene următoare și cu legislațiile naționale care le transpun : Joasă Tensiune 2014/35/UE; Compatibilitate Electromagnetică 2014/30/UE; Produsele cu impact energetic 2009/125/CE; privind restricțiile de utilizare a anumitor substanțe periculoase 2011/65/UE + 2015/863 ; și, de asemenea, sunt conforme cu normele europene armonizate citate în pagina precedentă.</p>
<p><b>(SK) - Slovenčina</b> <b>EÚ/ES VYHLÁSENIE O ZHODE</b></p> <p>WILO SE čestne prehlasuje, že výrobky ktoré sú predmetom tejto deklarácie, sú v súlade s požiadavkami nasledujúcich európskych direktív a odpovedajúcich národných legislatívnych predpisov: Nízkonapäťové zariadenia 2014/35/EÚ; Elektromagnetickú Kompatibilitu 2014/30/EÚ; Energeticky významných výrobkov 2009/125/ES; obmedzení používania určitých nebezpečných látok 2011/65/UE + 2015/863 ; ako aj s harmonizovanými európskych normami uvedenými na predchádzajúcej strane.</p>	<p><b>(SL) - Slovenščina</b> <b>EU/ES-IZJAVA O SKLADNOSTI</b></p> <p>WILO SE izjavlja, da so izdelki, navedeni v tej izjavi, v skladu z določili naslednjih evropskih direktiv in z nacionalnimi zakonodajami, ki jih vsebujejo: Nizka Napetost 2014/35/EU; Elektromagnetno Združljivostjo 2014/30/EU; Izdelkov, povezanih z energijo 2009/125/ES; o omejevanju uporabe nekaterih nevarnih snovi 2011/65/UE + 2015/863 ; pa tudi z usklajenimi evropskih standardi, navedenimi na prejšnji strani.</p>
<p><b>(SV) - Svenska</b> <b>EU/EG-FÖRSÄKRAN OM ÖVERENSSTÄMMELSE</b></p> <p>WILO SE intygar att materialet som beskrivs i följande intyg överensstämmer med bestämmelserna i följande europeiska direktiv och nationella lagstiftningar som inför dem: Lågspännings 2014/35/EU; Elektromagnetisk Kompatibilitet 2014/30/EU; Energirelaterade produkter 2009/125/EG; begränsning av användning av vissa farliga ämnen 2011/65/UE + 2015/863 ; Det överensstämmer även med följande harmoniserade europeiska standarder som nämnts på den föregående sidan.</p>	<p><b>(TR) - Türkçe</b> <b>AB/CE UYGUNLUK TEYİD BELGESİ</b></p> <p>WILO SEbu belgede belirtilen ürünlerin aşağıdaki Avrupa yönetmeliklerine ve ulusal kanunlara uygun olduğunu beyan etmektedir: Alçak Gerilim Yönetmeliği 2014/35/AB; Elektromanyetik Uyumluluk Yönetmeliği 2014/30/AB; Eko Tasarım Yönetmeliği 2009/125/AT; Belirli tehlikeli maddelerin bir kullanımını sınırlandıran 2011/65/UE + 2015/863 ; ve önceki sayfada belirtilen uyumlaştırılmış Avrupa standartlarına.</p>
<p><b>(IS) - Íslenska</b> <b>ESB/EB LEYFISYFIRLÝSING</b></p> <p>WILO SE lýsir því yfir að vörurnar sem um getur í þessari yfirlýsingu eru í samræmi við eftirfarandi tilskipunum ESB og landslögum hafa samþykkt: Lágspennutilskipun 2014/35/ESB; Rafseguls-samhæfni-tilskipun 2014/30/ESB; Tilskipun varðandi vörur tengdar orkunotkun 2009/125/EB; Takmörkun á notkun tiltekinna hættulegra efna 2011/65/UE + 2015/863 ; og samhæfða evrópska staðla sem nefnd eru í fyrri síðu.</p>	<p><b>(NO) - Norsk</b> <b>EU/EG-OVERENSSTEMMELSESERKLÆING</b></p> <p>WILO SE erklærer at produktene nevnt i denne erklæringen er i samsvar med følgende europeiske direktiver og nasjonale lover: EG–Lavspenningsdirektiv 2014/35/EU; EG–EMV–Elektromagnetisk kompatibilitet 2014/30/EU; Direktiv energirelaterte produkter 2009/125/EF; Begrensning av bruk av visse farlige stoffer 2011/65/UE + 2015/863 ; og harmoniserte europeiske standarder nevnt på forrige side.</p>





Pioneering for You



Local contact at  
[www.wilo.com/contact](http://www.wilo.com/contact)

WILO SE  
Wilopark 1  
44263 Dortmund  
Germany  
T +49 (0)231 4102-0  
F +49 (0)231 4102-7363  
[wilo@wilo.com](mailto:wilo@wilo.com)  
[www.wilo.com](http://www.wilo.com)