

Einhell

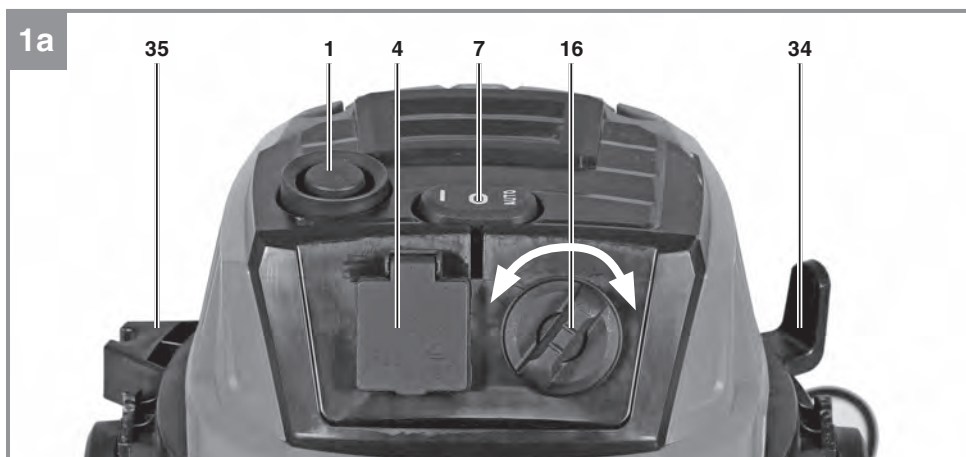
TE-VC 2025 SACL

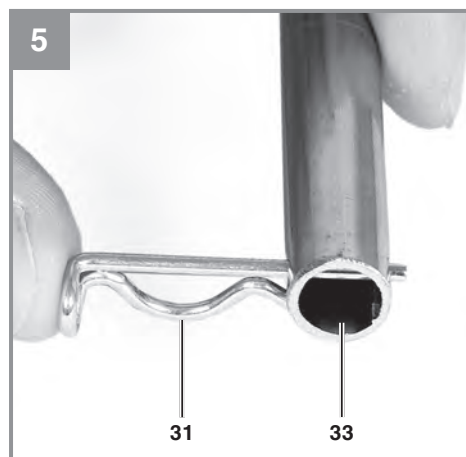
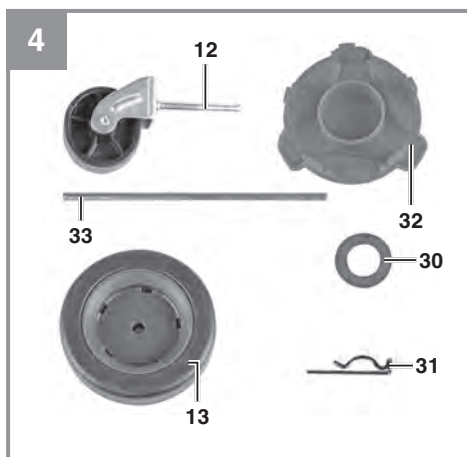
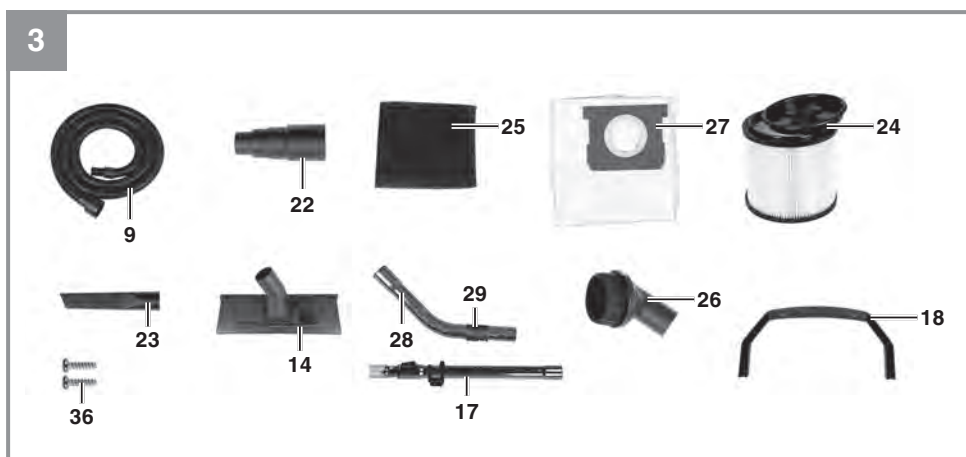
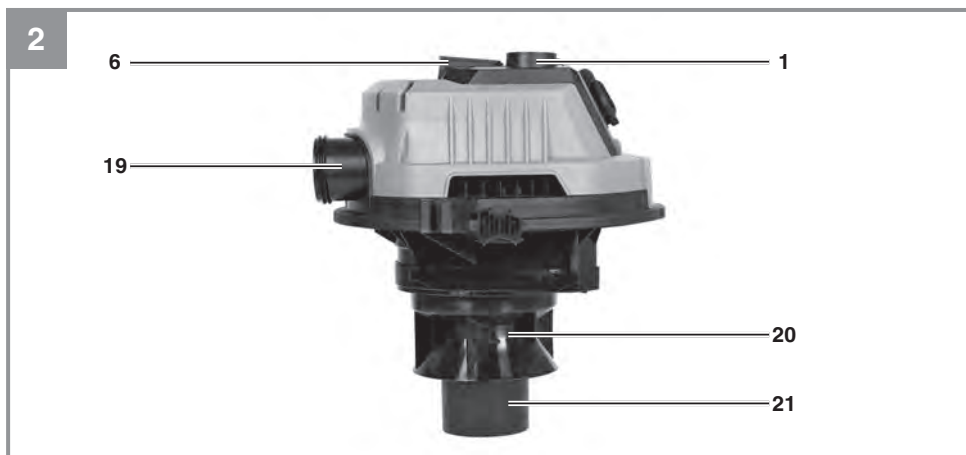
RUS Оригинальное руководство по
эксплуатации
Пылесос промышленный
(строительный)

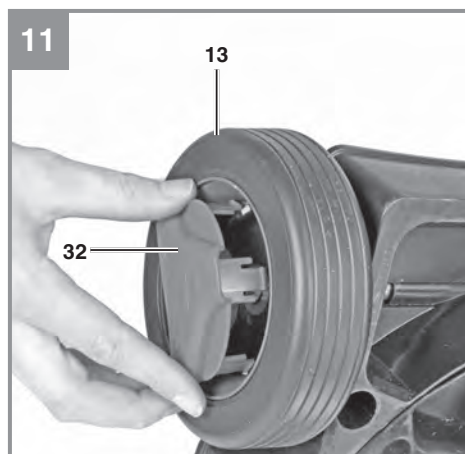
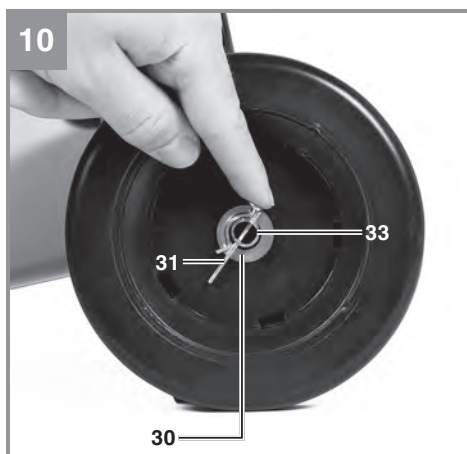
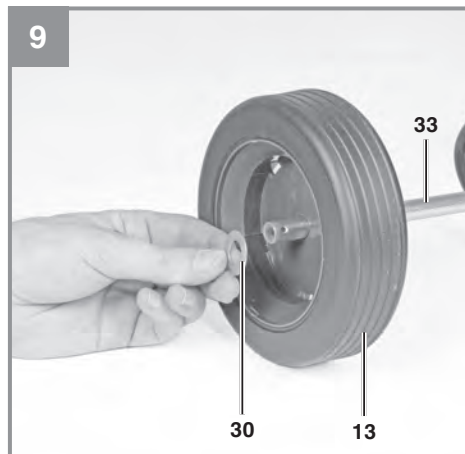
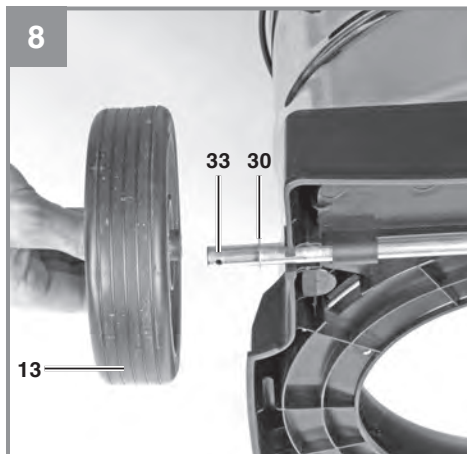
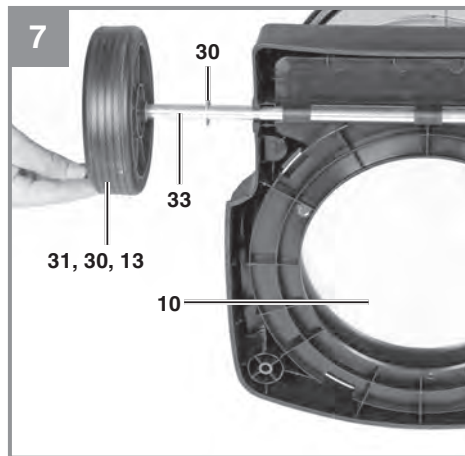
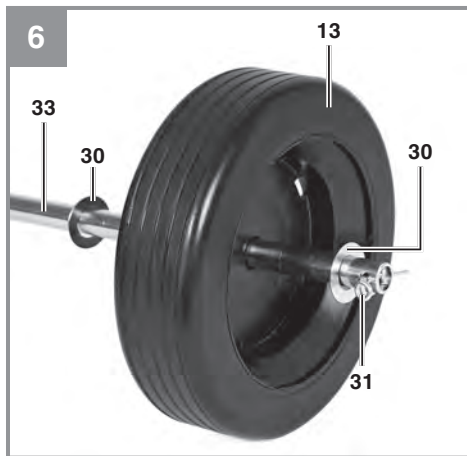


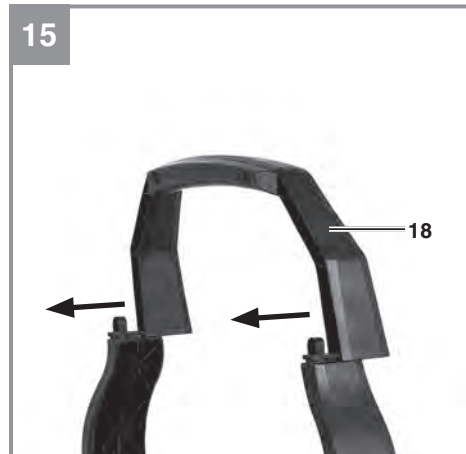
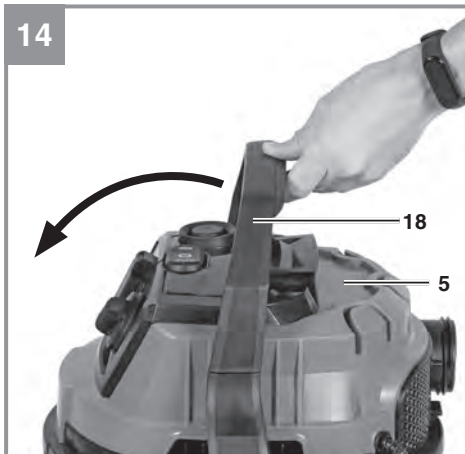
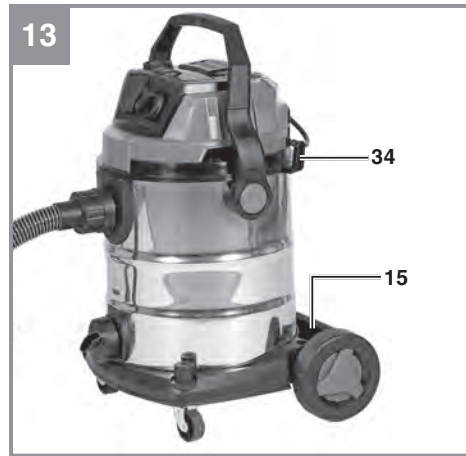
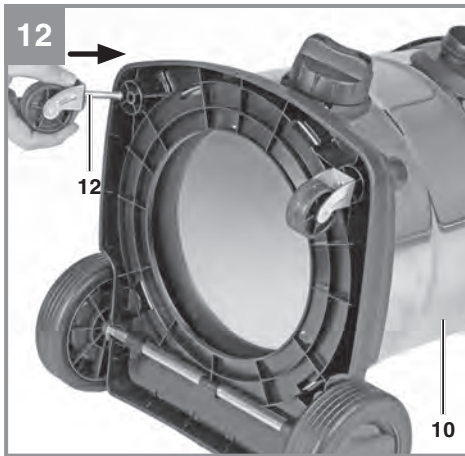
Артикул: 2342460

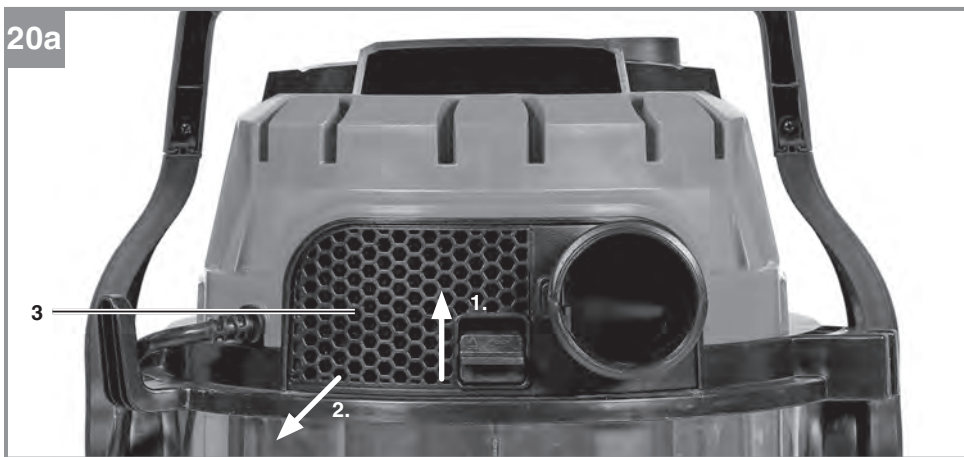
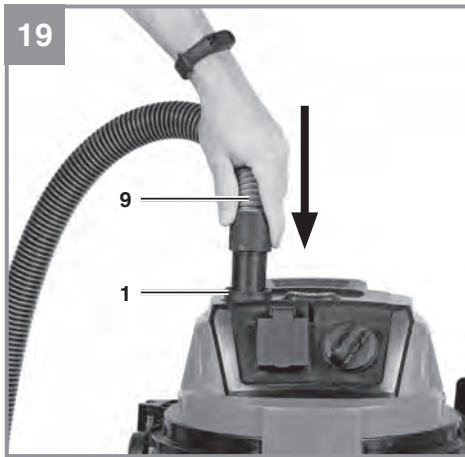
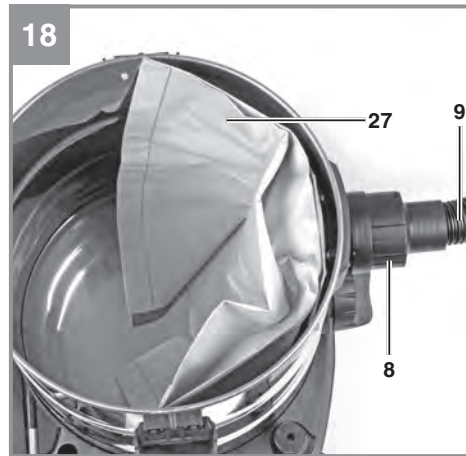
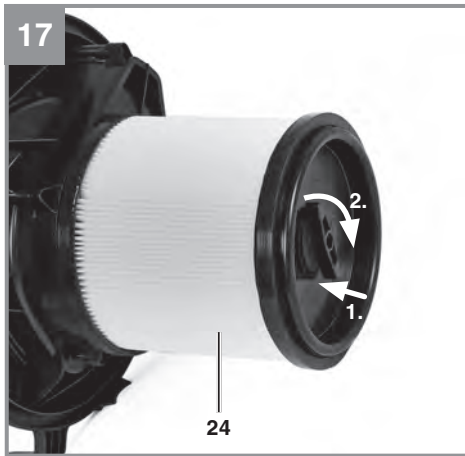
Ид.№.: 21010















Опасность! - Прочтите руководство по эксплуатации для уменьшения риска получения травм.



Внимание! **Надевайте респиратор.** При обработке древесины и других материалов может образоваться пыль, вредная для вашего здоровья. Не используйте инструмент для работы с любыми материалами, содержащими асбест!



Проявляйте осмотрительность!



Подходит для разделения пыли с предельным значением экспозиции более 1 мг/м³.



Внимание! Оборудование содержит вредную пыль. Оставьте опорожнение контейнера для сбора пыли и все работы по техническому обслуживанию, включая утилизацию контейнера для сбора пыли, специально обученным лицам, одетым в соответствующие защитные средства.



Очистка гофрированного фильтра



Потребляемая мощность



Макс. потребляемая мощность автоматической розетки



Макс. общее энергопотребление



Регулировка мощности всасывания



Блокировка контейнера

Опасность!

При использовании устройств необходимо соблюдать определенные правила техники безопасности для того, чтобы избежать травм и предотвратить ущерб. Поэтому внимательно прочитайте настоящее руководство по эксплуатации / указания по технике безопасности полностью. Храните их в надежном месте для того, чтобы иметь необходимую информацию, когда она понадобится. Если Вы даете устройство другим для пользования, то приложите к нему это руководство по эксплуатации / указания по технике безопасности. Мы не несем никакой ответственности за травмы и ущерб, которые были получены или причинены в результате несоблюдения указаний этого руководства и указаний по технике безопасности.

1. Указания по технике безопасности**Опасность!**

Прочитайте все указания по технике безопасности и технические требования. При невыполнении указаний по технике безопасности и технических требований возможно получение удара током, возникновение пожара и/или получение серьезных травм. **Храните все указания по технике безопасности и технические требования для того, чтобы было возможно воспользоваться ими в будущем.**

- Внимание: перед монтажом и вводом в эксплуатацию непременно следуйте инструкции по эксплуатации.
- Проверьте, соответствует ли напряжение сети на типовой табличке напряжению электросети.
- Вынуть штекер из розетки электросети если: устройство не используется, прежде чем открыть устройство, перед очисткой и техническим уходом.
- Запрещено очищать устройство растворителями.
- Не вытягивайте штекер за кабель из розетки электрической сети.
- Не оставляйте готовое к работе устройство без присмотра.
- Не подпускать детей к устройству.
- Внимательно следите за тем, чтобы кабель питания не переезжать, не сдавить, не дергать грубо, чтобы он не был таким образом поврежден.
- Запрещено использовать устройство в том случае, если состояние кабелей подключения не является безукоризненным.
- При использовании кабеля питания строго следуйте указаниям изготовителя в отношении конструкции. Кабель питания: H 05 VV - F 3 x 1.5 мм²

- Запрещено всасывать: горящие спички, тлеющую золу и окурки, горячие, едкие, огнеопасные и взрывоопасные вещества, пары и жидкости.
- Это устройство не предназначено для всасывания опасной для здоровья пыли.
- Храните устройство в сухих помещениях.
- Не используйте неисправные устройства в работе.
- Сервисные работы осуществляйте только в авторизованных сервисных мастерских.
- Используйте устройство только для тех работ, для которых оно предназначено.
- Будьте особенно внимательны при очистке лестниц.
- Используйте только оригинальные принадлежности и запасные части.

2. Состав устройства и состав упаковки

2.1 Состав устройства (рис. 1-20)

1. Кнопка очистки фильтра
2. Фильтры
3. Крышка фильтра
4. Автоматическая розетка для электроинструмента
5. Головка устройства
6. Укороченная ручка
7. Переключатель ВКЛ/ВЫКЛ/Авто
8. Элемент для подсоединения всасывающего шланга
9. Гибкий всасывающий шланг
10. Контейнер
11. Винт отверстия для слива воды
12. Ходовые ролики
13. Колеса
14. Универсальная насадка
15. Отделение для аксессуаров
16. Ручка регулировки мощности всасывания
17. Телескопическая трубка
18. Ручка для переноски
19. Гнездо выдува

20. Фильтровальная корзина
21. Предохранительный клапан
22. Адаптер для электроинструмента
23. Щелевая насадка
24. Гофрированный фильтр с крышкой
25. Поролоновый фильтр
26. Насадка для мебельной обивки
27. Мешок для мусора
28. Ручка
29. Регулятор воздуха
30. 4 х шайбы для колес
31. 2 х шпильки для колес
32. 2 х колпаки для колес
33. Ось для колес
34. Крючок для кабеля питания
35. Держатель трубки
36. Винт крепления ручки для переноски

2.2 Состав комплекта устройства

Проверьте комплектность изделия на основании описания объема поставки. При отсутствии компонентов не позднее чем в течение 5-ти рабочих дней после приобретения изделия обратитесь в наш сервисный центр или ближайший компетентный строительный магазин, предъявив действительную квитанцию о покупке. Обратите внимание на таблицу с указанием гарантийного срока в описании условий гарантии в конце руководства.

- Откройте упаковку и выньте осторожно из упаковки устройство.
- Удалите упаковочный материал, а также приспособления защиты устройства при упаковывании и транспортировке (при наличии).
- Проверьте комплектность устройства.
- Проверьте устройство и принадлежности на наличие возникших при транспортировке повреждений.
- Сохраняйте упаковку по возможности до истечения срока гарантийных обязательств.

Опасность!

Устройство и упаковка не являются детскими игрушками! Запрещено детям играть с пластиковыми пакетами, пленками и мелкими деталями! Опасность заключается в том, что они могут проглотить или погнубуть от удушья!

- Гибкий всасывающий шланг
- Адаптер для электроинструмента
- Мешок для мусора
- Поролоновый фильтр
- Насадка для мебельной обивки
- Щелевая насадка
- Универсальная насадка
- Ручка
- Гофрированный фильтр с крышкой
- Телескопическая трубка

- 2 х колпаки для колес
- Ось для колес
- 4 х шайбы для колес
- 2 х шпильки для колес
- 2 х колеса
- 2 х ролика
- Грубый фильтр
- Ручка для транспортировки
- 2 х винта для ручки для транспортировки
- 2 х винта для ручки для транспортировки
- 2 х винта для ручки для переноски
- Ручка для переноски
- Руководство по эксплуатации

3. Использование по назначению

Пылесос для влажной и сухой очистки может быть использован для влажной и сухой уборки с использованием соответствующего фильтра. Устройство не предназначено для всасывания горючих, взрывчатых или опасных для здоровья веществ.

Оборудование должно применяться исключительно для целевого использования. Областью применения являются работы по уборке в строительстве, промышленности (общепроизводственные загрязнения). Любое другое выходящее за эти рамки применение считается использованием не по назначению. За возникший в результате этого материальный ущерб или травмы любого рода несет ответственность пользователь/оператор, а не производитель.

4. Технические характеристики

Напряжение сети : 220-240 В ~ 50/60 Гц
 Потребляемая мощность: 1200 Вт
 Макс. потребляемая мощность для автоматической розетки 2200 Вт
 Макс. общая потребляемая мощность: 3400 Вт
 Макс. разрежение 200 гПа (мбар)
 Класс фильтрации пыли L
 Уровень звукового давления LpA 72 дБ (A)
 Отклонение KpA 2 дБ (A)
 Объем контейнера: 25 л
 Вес: ок. 9.3 кг

5. Перед вводом в эксплуатацию

Предупреждение! Перед подключением проверить соответствие данных на фирменной табличке параметрам электросети.

Устройство разрешается подключать только к штепсельной розетке с защитным контактом!

5.1 Монтаж устройства

Установка колес (рис. 4-11)

Вставьте шпильку (31) в соответствующее отверстие в колесной оси (33) и установите шайбу (30), колесо (13) и вторую шайбу(33) на ось (рис. 5-6). Теперь проденьте ось (33) в направляющие на нижней части контейнера (10) (рис. 7). Установите шайбу и второе колесо (13) на свободный конец оси (33) и закрепите ее другой шайбой (30) и шпилькой (31) (рис. 8-10). Наденьте колпаки (32) на внешнюю сторону колес (13) так, чтобы выступы колпаков зафиксировались на колесе (13) (рис. 11).

Установка роликов (рис. 12)

Установите ролики (12) в соответствующие крепления на нижней части контейнера (10). Вставляйте ролики (12) в крепления с усилием до тех пор, пока не услышите щелчок (рис. 12).

Монтаж головки устройства (рис. 14)

Головка устройства (5) крепится к контейнеру (10) с помощью ручки для переноски (18). Чтобы снять головку, поверните ручку вперед (рис. 14) и приподнимите головку. Когда вы устанавливаете головку устройства, убедитесь что ручка для переноски находится в правильном положении (рис. 14).

Установка ручки для переноски (рис. 15-15а)

Установите ручку для переноски (18) в соответствии с рис. 15-15а.

5.2 Установка фильтров

Важно!

Не используйте пылесос без фильтров. Перед началом работы убедитесь, что фильтр установлен.

Установка фильтра из поролона (рис.16)

Для влажной уборки установите поставленный в комплекте фильтр из поролона (25) на фильтровальную коробку (рис. 2/20). Уже установленный при поставке гофрированный фильтр (рис. 3/24) не подходит для влажной уборки!

Установка гофрированного фильтра (рис. 17)

Для сухой уборки установите складчатый фильтр (рис. 3/24) на фильтровальную коробку (рис. 2/20). Гофрированный фильтр (рис. 3/24) предназначен только для сухой уборки!

5.3 Установка мешка для сбора мусора (рис. 18)

Установите мешок (рис. 3/27) как показано на рис. 18.

5.4 Установка всасывающего шланга (рис. 1-3; 18)

Присоедините всасывающий шланг (9) к соответствующему разъему на корпусе пылесоса, в зависимости от планируемого использования

Уборка пыли Присоедините всасывающий шланг (9) к разъему всасывания (8).

Выдувание

Присоедините всасывающий шланг (9) к разъему выдувания (19).

Регулятор воздуха (рис. 3)

Регулятор воздуха (29) можно установить в режим использования всасывающего шланга (9) или всасывающей трубки (17). Силу всасывания на насадке можно бесступенчато регулировать используя регулятор воздуха (29). При влажной уборке используйте регулятор воздуха избирательно, так, чтобы всасывался как воздух, так и жидкость. Это поможет снять некоторую нагрузку с оборудования при уборке жидкостей.

5.5 Насадки

Универсальная насадка (рис. 3)

Универсальная насадка (14) предназначена для всасывания твердых веществ и жидкостей с поверхностей средних и больших размеров.

Щелевая насадка (рис. 3)

Щелевая насадка (23) предназначена для для всасывания твердых веществ и жидкостей в углах и труднодоступных местах.

Насадка для мебельной обивки (рис. 3)

Насадка для мебельной обивки (26) предназначена для для всасывания твердых веществ с ковров и обивки мебели.

6. Работа с устройством

6.1 КНОПКА ВКЛ/ВЫКЛ (рис. 1/7)

Положение 0:	Выключено
Положение I:	Включено (норм.)
Положение AUTO:	Авторежим

6.1.2 Регулятор силы всасывания (рис. 1а)

Поверните ручку регулятора силы всасывания (16) влево или вправо для регулировки силы всасывания.

6.2 Сухая уборка

Для сухой уборки используйте складчатый фильтр (24) (см. пункт 5.2). Мешок для мусора (27) может быть добавочно установлен для сбора крупного мусора (см. п. 5.3). Убедитесь, что фильтры надежно закреплены.

6.3 Влажная уборка

Для влажной уборки используйте поролоновый фильтр (25) (см. п. 5.2). Убедитесь, что фильтр надежно закреплен.

Винт отверстия для слива воды (рис.1)

Для легкости опорожнения контейнера (10) епри влажной уборке устройство оснащено винтом отверстия для слива воды (11). Откройте отверстие для слива воды поворотом винта (11) против часовой стрелки и слейте жидкость.

При влажной уборке предохранительный поплавковый клапан (рис. 2/21) закрывается после достижения максимального уровня заполнения емкости. При этом изменяется шум устройства при всасывании. Он становится громче. В таком случае выключите устройство и опорожните контейнер.

Опасность!

Пылесос не предназначен для всасывания горючих жидкостей. Используйте для всасывания влаги только приложенный фильтр из поролона

6.4 Автоматический режим (рис. 1)

Подключите кабель питания вашего электроинструмента к автоматической розетке (4) на корпусе пылесоса и подсоедините всасывающий шланг (9) к отверстию пылеудаления вашего электроинструмента. Проверьте, чтобы все соединения были надежными и герметичными. Вы можете использовать прилагаемый адаптер для электроинструмента (рис. 3/22) чтобы подключить его к шлангу (9).

Установите переключатель (7) в положение AUTO (автоматический режим). В момент включения электроинструмента пылесос включится автоматически. Когда вы выключите электроинструмент, пылесос также выключится после небольшой задержки.

6.5 Выдувание

Подсоедините всасывающий шланг (рис. 1/9) к разъему выдува (рис. 2/19) на корпусе пылесоса

6.6 Система очистки фильтра (рис. 19)

Пылесос снабжен системой очистки фильтра, которая позволяет проводить уборку пыли без установки мешка для сбора мусора.

Важно! Систему очистки фильтра можно активировать только при работающем пылесосе!

Если мощность всасывания снижается, можно активировать систему очистки фильтра нажатием на соответствующую кнопку. При этом загрязненный фильтр будет очищен и производительность вновь увеличится.

Нажмите кнопку очистки (1) шесть раз во время работы пылесоса с присоединенным шлангом. Удерживайте кнопку в течение 4 секунд при каждом нажатии. Убедитесь, что всасывающий шланг при этом не перегибается.

7. Замена силового кабеля

Опасно!

В случае повреждения силового кабеля оборудования, во избежание опасности, его замену должен производить изготовитель, служба постгарантийного обслуживания или уполномоченный персонал.

8. Очистка, техническое обслуживание и заказ запасных частей

Опасно!

Перед началом любых работ по очистке, необходимо отключать вилку из розетки питания.

8.1 Очистка

- Все защитные устройства, вентиляционные отверстия и корпус должны быть по возможности очищены от грязи и пыли.
- Рекомендуем очищать оборудование непосредственно после завершения эксплуатации.

8.2 Очистка верхней части устройства (рис.1/5)

Регулярно очищайте оборудование влажной тканью с небольшим количеством жидкого мыла. Не используйте моющие средства или растворители; они могут повредить пластиковые компоненты оборудования.

8.3 Очистка контейнера (рис. 1/10)

В зависимости от степени загрязнения, контейнер можно очистить влажной тканью с небольшим количеством жидкого мыла под проточной водой.

8.4 Очистка фильтров

Очистка гофрированного фильтра (рис. 3/24)

Очистка гофрированного фильтра (24) производится регулярно посредством легкого постукивания и очистки тонкой щеткой или ручной щеткой.

Очистка поролонового фильтра рис. 3/25)

Очистка фильтра из поролона (25) производится под проточной водой с небольшим количеством жидкого мыла и последующей сушкой.

Очистка фильтра (рис. 20а-20б)

Фильтр (2) необходимо регулярно проверять и очищать при необходимости

1. Снимите крышку фильтра (2) (рис. 20а).
2. Выньте фильтр (2) (рис. 20б).
3. Очистите фильтр путем постукивания или продувки.
4. Соберите в обратном порядке

8.5 Обслуживание

Через регулярные интервалы времени и перед каждым использованием проверяйте что фильтры надежно закреплены.

Осмотр на предмет повреждений фильтров и/или протечек контейнера пылесоса как минимум раз в год должен проводиться в авторизованном сервис-центре производителя.

8.6 Заказ запасных частей и приспособлений

При заказе запасных частей укажите следующую информацию:

- Тип устройства
- Артикул оборудования
- Идентификационный номер оборудования
- Номер необходимой запасной части. Обновленную информация о ценах можно получить на сайте www.Einhell-Service.com

9. Утилизация и переработка

Оборудование поставляется в упаковке, предотвращающей повреждения при транспортировке. Сырье, используемое для изготовления упаковки, может быть переработано и использовано повторно. Оборудование и приспособления изготовлены из различных типов материалов, включая металл и пластмассу. Не выбрасывайте неисправное оборудование в контейнеры для бытового мусора. Оборудование необходимо сдать в соответствующий пункт сбора для утилизации. О местоположении таких пунктов сбора можно узнать в уполномоченных местных органах.

10. Хранение

Храните оборудование и приспособления в темном и сухом месте при температуре выше нуля градусов. Идеальная температура хранения - от 5 до 30 °С. Электроинструмент следует хранить в заводской упаковке.



Только для стран ЕС

Запрещено выбрасывать электроинструмент в обычный домашний мусор.

Согласно европейской директиве 2002/96/EG об использованных электрических и электронных устройствах и реализации в правовой системе соответствующей страны необходимо использованный электрический инструмент утилизировать отдельно и направлять на вторичную переработку для охраны окружающей среды.

Вторичная переработка - альтернатива обязательной отсылке устройства назад изготовителю: Владелец электрического устройства в случае избавления от собственности обязан, в качестве альтернативы отсылки назад изготовителю, содействовать надлежащей утилизации. Пришедшее в негодность устройство может быть передано в приемный пункт, который осуществит ликвидацию в соответствии с законом страны о цикличном производстве и обращении с мусором. Это не относится к приложенным к пришедшему в негодность оборудованию дополнительным устройствам и вспомогательным средствам, не содержащим электрические части.

Перепечатывание или прочие виды размножения документации и сопроводительных листов продукции фирмы, полностью или частично, разрешено производить только с однозначного разрешения ISC GmbH.

Сохраняется право на технические изменения

Информация о сервисном обслуживании

Во всех странах, указанных в гарантийном свидетельстве, у нас имеются компетентные сервисные партнеры, контактные данные которых Вы найдете в гарантийном свидетельстве. Они всегда в Вашем распоряжении для решения любых вопросов, связанных с обслуживанием, например, для ремонта, поставки запчастей и быстроознашивающихся деталей, а также приобретения расходных материалов.

Следует обратить внимание на то, что в этом изделии следующие детали подвержены естественному износу или износу в связи с эксплуатацией / следующие детали требуются в качестве расходных материалов.

Категория	Пример
Быстроознашивающиеся детали*	Универсальное сопло, плоское сопло, насадка для мягкой обивки, адаптер электрического инструмента и т. д.
Расходный материал/расходные части*	Складчатый фильтр, фильтр из поролона, мешок для улавливания мусора, дополнительный фильтр и т. д.
Недостающие компоненты	

* Не обязательно входят в объем поставки!

При обнаружении дефектов или неисправностей мы просим Вас заявить о таком случае в сети Интернет на сайте www.isc-gmbh.info. Обратите внимание на точное описание неисправности и в любом случае ответьте на следующие вопросы:

- Устройство уже работало или оно было неисправным с самого начала?
- Вам бросилось что-либо в глаза перед возникновением неисправности (признак перед неисправностью)?
- Какую неисправность имеет устройство, по Вашему мнению (основной признак)?
Опишите эту неисправность.

Гарантийное свидетельство

Уважаемая покупательница, уважаемый покупатель, наши продукты проходят тщательнейший контроль качества. Если это устройство все же не будет функционировать безупречно, мы просим Вас обратиться в наш сервисный отдел по адресу, указанному в этом гарантийном талоне. Мы также охотно ответим на Ваши вопросы по телефону, номер которого приведен ниже. При предъявлении гарантийных требований действуют следующие условия.

1. Настоящие правила гарантии действуют исключительно в отношении пользователей. Настоящие правила гарантии регулируют дополнительные условия оказания гарантийных услуг, которые нижеупомянутый производитель обеспечивает покупателям своих новых устройств в дополнение к условиям гарантии в соответствии с законом. Эти гарантийные обязательства не затрагивают Ваши законные гарантийные требования. Наши гарантийные услуги для Вас бесплатны.
2. Гарантийные услуги распространяются только на дефекты нового устройства нижеупомянутого производителя, которое вы приобрели, связанные с недостатком материала или производственным браком, и ограничиваются по нашему выбору устранением таких дефектов устройства или заменой устройства.
3. Наша гарантия не распространяется на:
 - повреждения устройства, возникшие в результате несоблюдения руководства по монтажу или неправильного монтажа, несоблюдения руководства по эксплуатации (например, при подключении к сети с неправильным напряжением или родом тока), несоблюдения требований касательно технического обслуживания и требований техники безопасности, воздействия на устройство аномальных условий окружающей среды или недостаточного ухода и технического обслуживания;
 - повреждения устройства, возникшие в результате неправильного или ненадлежащего использования (например, перегрузка устройства или применение не допущенных к использованию насадок или принадлежностей), попадания в устройство посторонних предметов (например, песка, камней или пыли, повреждения при транспортировке), применения силы или внешних воздействий (например, повреждения при падении);
 - повреждения устройства или частей устройства, связанные с износом в связи с эксплуатацией, обычным или другим естественным износом.
4. Гарантийный срок составляет 24 месяца, отсчет начинается со дня покупки устройства. Гарантийные права необходимо предъявлять до истечения срока гарантии в течении двух недель после того как будет обнаружена неисправность. Заявления на гарантийное обслуживание после истечения срока гарантии не принимаются. Ремонт или замена устройства не ведет к продлению гарантийного срока, также при оказании такой услуги отсчет нового гарантийного срока на устройство или возможно установленные детали не начинается заново. Это условие действует также при обращении в местный сервисный отдел.
5. Для предъявления гарантийных требований сообщите о неисправности устройства на сайте www.isc-gmbh.info. Приготовьте квитанцию о покупке или другие доказательства приобретения Вами нового устройства. Оказание гарантийных услуг применительно к устройствам, направленным на рассмотрение без соответствующих доказательств или фирменной таблички, исключается ввиду недостатка данных для идентификации таких устройств. Если наша гарантия распространяется на неисправность устройства, Вы немедленно получите отремонтированное или новое устройство.

Само собой разумеется, мы можем также устранить при оплате затрат неисправности устройства, которые не входят в объем гарантийных услуг или при истечении срока гарантии. Для этого Вам необходимо выслать устройство на адрес нашей службы сервиса.

Что касается быстроизнашивающихся, расходных деталей и недостающих компонентов, мы обращаем внимание на ограничения этой гарантии согласно информации о сервисном обслуживании настоящего руководства по эксплуатации.

Срок службы: 5 лет

Дата производства: см. информацию на товаре

Изготовитель: Айнхелль Джермани АГ, Визенвег 22, 94405 Ландау/Изар, Германия

Филиал завода изготовителя (адрес производства): SKYBEST ELECTRIC APPLIANCE (SUZHOU) CO. LTD,
NO.8 TING RONG STREET SUZHOU INDUSTRIAL PARK, 215122 JIANGSU PROVINCE, Китай