



Thinking of you  
**Electrolux**



ЕНН96240IK

<b>КК</b> ПІСІРУ АЛАҢЫ	ҚОЛДАНУ ТУРАЛЫ НҰСҚАУЛАРЫ	2
<b>RU</b> ВАРОЧНАЯ ПАНЕЛЬ	ИНСТРУКЦИЯ ПО ЭКСПЛУАТАЦИИ	19
<b>UK</b> ВАРИЛЬНА ПОВЕРХНЯ	ІНСТРУКЦІЯ	38

## МАЗМҰНЫ

1. САҚТЫҚ ШАРАЛАРЫ.....	3
2. ҚАУІПСІЗДІК НҰСҚАУЛАРЫ.....	4
3. БҰЙЫМ СИПАТТАМАСЫ.....	7
4. ӘРКҮНДІК ҚОЛДАНУ.....	8
5. АҚЫЛ-КЕҢЕС.....	10
6. КҮТУ МЕНЕН ТАЗАЛАУ.....	12
7. АҚАУЛЫҚТЫ ТҮЗЕТУ.....	12
8. ОРНАТУ.....	14
9. ТЕХНИКАЛЫҚ АҚПАРАТ.....	17
10. ҚҰАТ ТИІМДІЛІГІ.....	17

## СІЗ ОЙЫМЫЗДА БОЛДЫҢЫЗ

Electrolux құрылғысын сатып алғаныңызға рахмет. Сіз ондаған жылдар бойы жинақталған кәсіби тәжірибе мен инновацияға сүйеніп жасалған құрылғыны таңдадыңыз. Тапқырлықтың туындысы болған, көз тартарлық бұл құрылғыны жасау барысында сіз ойымызда болдыңыз. Сондықтан, қолданған сайын тамаша нәтижеге қол жеткізе алатыныңызға сенімді болыңыз.

Electrolux әлеміне қош келдіңіз.

**Біздің веб-сайтқа барып келесіні қараңыз:**



Қолдануға қатысты кеңестер, кітапшалар, ақаулықты түзету, қызмет көрсету туралы ақпарат:

**[www.electrolux.com](http://www.electrolux.com)**



Сізге барынша жақсы қызмет көрсету үшін өніміңізді мына жерге тіркеңіз:

**[www.registerelectrolux.com](http://www.registerelectrolux.com)**



Құрылғыңызға қажетті керек-жарақтарды, шығынды материалдарды және фирмалық қосалқы бөлшектерді сатып алу үшін:

**[www.electrolux.com/shop](http://www.electrolux.com/shop)**

## ТҰТЫНУШЫҒА ҚЫЗМЕТ КӨРСЕТУ

Фирмалық заттарды қолдануды ұсынамыз.

Қызмет көрсету орталығына хабарласқанда келесі деректердің дайын болуын қамтамасыз етіңіз. Үлгісі, Өнім нөмірі, Сериялық нөмірі. Деректерді техникалық ақпарат тақтайшасынан алуға болады.



Ескерту / Қауіп-қатерден сақтандыру ақпараты



Жалпы ақпарат және ақыл-кеңес



Қоршаған ортаға қатысты ақпарат

Өндіруші ескертусіз өзгеріс енгізу құқығына ие.

## 1. ⚠ САҚТЫҚ ШАРАЛАРЫ

Құрылғыны орнатып іске қолданар алдында бірге жеткізілген нұсқауларды мұқият оқып шығыңыз. Құрылғыны дұрыс орнатпау мен дұрыс пайдаланбау нәтижесінде адам жарақат алса және ақаулық орын алса өндіруші жауапты емес. Нұсқаулықты келешекте қарап жүру үшін үнемі сақтап қойыңыз.

### 1.1 Балалар мен дәрменсіз адамдардың қауіпсіздігі

- Бұл құрылғыны 8 жастан асқан балалар мен денесіне, сезім жүйесіне не ақыл-есіне зақым келген адамдар не тәжірибесі аз адамдар өз қауіпсіздіктерін қамтамасыз ететін адамның қадағалауы немесе құрылғыны қауіпсіз қолдану бойынша берген нұсқауына сүйеніп, дұрыс қолданбау салдарын түсінсе қолдануына болады.
- Балаларға құрылғымен ойнауға рұқсат бермеңіз.
- Орам материалдарының барлығын балалардан алыс ұстаңыз.
- Құрылғы жұмыс істеп тұрғанда немесе ол суып тұрғанда, балалар мен үй жануарларын оған жақындатпаңыз. Қол жететін бөлшектері ыстық.
- Құрылғы бала қауіпсіздігінің құралымен жабдықталса, оны іске қосуды ұсынамыз.
- Балалар тазалау және күтім көрсету жұмыстарын басқаның бақылауынсыз орындамауға тиіс.
- 3 жасқа толмаған балаларды үнемі қарап отырмаған жағдайда құрылғыдан алыс ұстау керек.

### 1.2 Қауіпсіздік туралы жалпы ақпарат

- Құрылғы мен оның қол жететін жердегі бөлшектері қолдану барысында ысып тұрады. Қыздырғыш элементтерге қол тигізбеңіз.
- Құрылғыны сыртқы таймермен немесе бөлек қашықтан басқару жүйесімен басқармаңыз.

- Май немесе өсімдік майы қосылған тағамды пештің үстіне қараусыз қалдыру қауіпті және өрт шығуы мүмкін.
- Өртті ешқашан сумен сөндіруге әрекет жасамаңыз, бұндай жағдайда құрылғыны сөндіріп, содан кейін жалынды қақпақ немесе өрт басқыш көрпе тәрізді затпен жабыңыз.
- Пісіру алаңына зат сақтамаңыз.
- Пышақ, шанышқы, қасық және қақпақ тәрізді темір заттарды пештің үстіне қоймаңыз, себебі ысып кетеді.
- Құрылғыны бумен тазалау құралын пайдаланып тазаламаңыз.
- Пайдаланып болғаннан кейін пеш үстінің элементін, ыдыс анықтағышқа сүйенбей, оның басқару тетігімен сөндіріңіз.
- Егер шыны керамика бет / шыны сынса, электр қатері пайда болмас үшін құрылғыны сөндіріңіз.
- Егер қуат сымына зақым келген болса, қатерден сақтану үшін оны өндіруші немесе уәкілетті техник немесе сол сияқты білікті маман ауыстыруға тиіс.

## 2. ҚАУІПСІЗДІК НҰСҚАУЛАРЫ

### 2.1 Орнату



#### НАЗАРЫҢЫЗДА БОЛСЫН!

Бұл құрылғыны тек білікті маман ғана орнатуға тиіс.

- Орам материалдарының барлығын алыңыз
- Бүлінген құрылғыны орнатпаңыз немесе іске қоспаңыз.
- Құрылғымен бірге берілген орнату бойынша нұсқауларды орындаңыз.
- Осы құрылғы мен басқа құрылғылардың, заттардың арасындағы минимум қашықтықты сақтаңыз.
- Құрылғыны жылжытқан кезде үнемі абай болыңыз, себебі салмағы ауыр. Өрқашан қорғаныс қолғабын киіңіз.
- Кесілген беттерге ылғал кіріп үлкейтіп жібермес үшін тығыздағышпен бітеңіз.
- Құрылғының астыңғы жағын бу мен ылғалдан қорғаңыз.
- Құрылғыны есікке жақын жерге терезенің астына қоймаңыз. Бұл есік немесе терезе ашылған кезде ыстық ыдыс құрылғыдан құлап кетпеу үшін қажет.
- Егер құрылғыны тартпалардың үстіне орнатсаңыз, құрылғының астыңғы жағы мен үстіңгі тартпаның арасында ауа ауысып тұруға жеткілікті орын қалуын қамтамасыз етіңіз
- Құрылғының астыңғы жағы ысып кетеді. Құрылғының астыңғы жағын қол жетпейтін етіп бітеу үшін тұтанбайтын оқшаулағыш панель орнатыңыз.

- Жұмыс алаңы мен оның астындағы құрылғының алдыңғы жағында 2 мм ауа алмасып тұратын саңылаудың бар екеніне көз жеткізіңіз. Ауа алмасып тұруға қажетті саңылаудың жеткіліксіз болуына байланысты орын алған ақауларға өндіруші жауапты емес.

## 2.2 Электртоғына қосу



### НАЗАРЫҢЫЗДА БОЛСЫН!

Өрт шығу және электр қатеріне ұшырау қаупі бар.

- Электртоғына қосу жұмыстарын білікті электрші ғана іске асыруға тиіс.
- Құрылғыны міндетті түрде жерге тұйықтау қажет.
- Қандай да бір жұмысты іске асырмай тұрып, құрылғының электр желісінен ажыратылғанына көз жеткізіңіз.
- Техникалық ақпарат тақтайшасындағы электр параметрлерінің электр желісіндегі параметрлерге сай келетініне көз жеткізіңіз. Сай келмесе, электршіге хабарласыңыз.
- Құрылғының дұрыс орнатылғанына көз жеткізіңіз. Босап қалған және дұрыс жалғанбаған электр сымы немесе ашасы (бар болса) ағытпаны өте ысытып жіберуі мүмкін.
- Дұрыс электр сымын пайдаланыңыз.
- Электр сымдарының оратылуына жол бермеңіз.
- Электр қатерінен сақтандыру құралының орнатылғанына көз жеткізіңіз.
- Сымды тартылудан босататын қапсырманы пайдаланыңыз.
- Құрылғыны жақын тұрған розеткаға жалғаған кезде электр сымы немесе ашасы (бар болса) ыстық құрылғыға немесе ыстық ыдысқа тиіп кетпес үшін абай болыңыз.
- Көп тармақты адаптерлер мен ұзартқыш сымдарды қолданбаңыз.
- Құрылғының сымына немесе ашасына (бар болса) зақым келтірмеу үшін абай болыңыз.

- Зақым келген электр сымын ауыстырту үшін уәкілетті қызмет көрсету орталығына немесе электршіге хабарласыңыз.
- Тоққа қосулы тұрған және оқшаулағышы бар бөлшектердің электр қатерінен сақтандырғышын, саймансыз алынбайтын етіп бекітіп қою керек.
- Құрылғының ашасын розеткаға тек құрылғыны орнатып болғаннан кейін ғана жалғаңыз. Орнатып болғаннан кейін ашаның қол жететін жерде тұрғанына көз жеткізіңіз.
- Егер розетка босап тұрса, оған ашаны сұқпаңыз.
- Құрылғыны тоқтан ажырату үшін сымынан тартпаңыз. Өрқашан ашасынан тартып суырыңыз.
- Дұрыс оқшаулағыш құралдарды ғана қолданыңыз. желіні қорғайтын ажыратқыштар, сақтандырғыштар (ұстатқыштан алынған бұрандалы сақтандырғыштар), жерге тұйықталудан қорғау тетіктері мен тұйықтағыштар.
- Электр жүйесі құрылғыны кез келген полюсте ажыратуға мүмкіндік беретін оқшаулағыш құралмен жабықталуға тиіс. Оқшаулағыш құралдың контакт ара қашықтығы кем дегенде 3 мм болуға тиіс.

## 2.3 Пайдалану



### НАЗАРЫҢЫЗДА БОЛСЫН!

Жарақат алу, күйіп қалу және электр қатеріне ұшырау қаупі бар.

- Ең алғаш пайдалану алдында барлық орам материалын, жапсырмасын және қорғау таспасын (бар болса) алыңыз.
- Бұл тұрмыста қолдануға арналған құрылғы.
- Бұл құрылғының техникалық сипаттамасын өзгертпеңіз.
- Желдеткіш саңылаулардың бітеліп қалмағанына көз жеткізіңіз.
- Жұмыс істеп тұрған құрылғыны назардан тыс қалдырмаңыз.

- Пісіру алаңын пайдаланып болған сайын "off" (сөндіру) қалпына қойыңыз.
- Ыдыс анықтағышқа сенбеңіз.
- Пісіру алаңдарына ас құралдарын немесе кәстрөлдердің қақпақтарын қоймаңыз. Қызып кетуі мүмкін.
- Құрылғыны су қолмен іске қоспаңыз немесе суға тиіп тұрған құрылғыны пайдаланбаңыз.
- Құрылғыны жұмыс орны немесе зат сақтайтын орын ретінде қолданбаңыз.
- Құрылғының бетіне сызат түссе, дереу тоқ көзінен ағытыңыз. Бұл әрекет электр қатеріне ұшырап қалуға жол бермейді.
- Кардиостимуляторы бар адамдар құрылғы іске қосылып тұрған кезде индукциялық пісіру алаңдарынан кем дегенде 30 см алыс тұруға тиіс.
- Тағамды ыстық майға салғанда, май шашырауы мүмкін.



### НАЗАРЫҢЫЗДА БОЛСЫН!

Өрт және жарылыс пайда болу қаупі бар

- Тоңмайларды немесе майды қыздырған кезде тұтанғыш бу пайда болады. Тоңмайға немесе майға тамақ пісірген кезде қызған заттарды немесе оттың жалынын алыс ұстаңыз.
- Қатты қызған майдан бөлініп шығатын бу, кенет жарылыстың орын алуына себеп болады.
- Құрамында тағам қалдықтары бар қолданылған май, бірінші рет қолданылып отырған майға қарағанда, төмен температурада өрт пайда болуға әкелуі мүмкін.
- Тұтанғыш заттарды немесе ішіне тұтанғыш зат салынған дымқыл заттарды құрылғының ішіне, қасына немесе үстіне қоймаңыз.



### НАЗАРЫҢЫЗДА БОЛСЫН!

Құрылғыны бүлдіріп алуыңыз мүмкін.

- Басқару панеліне ыстық ыдыс қоймаңыз.
- Ыдысты ішіндегі сарқылғанша қайнатпаңыз.

- Құрылғының үстіне зат немесе ыдыс құлап кетуге жол бермеңіз. Құрылғының бетне зақым келуі мүмкін.
- Пісіру алаңдарын бос ыдыс қойып немесе ешбір ыдыс қоймай іске қоспаңыз.
- Құрылғының үстіне алюминий жұқалтыр қоймаңыз.
- Құйылған шойыннан, алюминийден жасалған немесе астына нұқсан келген ыдыстар, шыны / шыны керамика бетке сызат түсіреді. Бұндай заттарды құрылғының бетінде үнемі көтеріп жылжыту керек.
- Бұл тек тағам пісіруге арналған құрылғы. Басқа мақсатта, мысалы бөлмені қыздыру үшін қолдануға болмайды.

## 2.4 Күту менен тазалау

- Құрылғының қаптамасының сапасы түспес үшін мезгіл-мезгіл тазалаңыз.
- Құрылғыны тазалардан бұрын сөндіріңіз де, суығанша күтіңіз.
- Қызмет көрсету алдында құрылғыны электр желісінен ажыратыңыз.
- Құрылғыны тазалау үшін сулы спрейді және буды қолданбаңыз.
- Құрылғыны дымқыл, жұмсақ шүберекпен тазалаңыз. Тек бейтарап тазартқыш заттарды қолданыңыз. Жеміргіш заттарды, түрпілі жөкені, еріткіштерді немесе темір заттарды пайдаланбаңыз.

## 2.5 Құрылғыны тастау



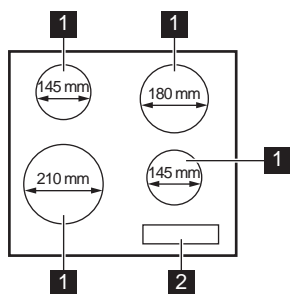
### НАЗАРЫҢЫЗДА БОЛСЫН!

Жарақат алу немесе тұншығып қалу қаупі бар.

- Құрылғыны қоқысқа дұрыс тастауға қатысты ақпаратты жергілікті әкімшілік мекемеге хабарласып алыңыз.
- Құрылғыны электр желісінен ажыратыңыз.
- Қуат сымын кесіп алыңыз да, қоқысқа тастаңыз.

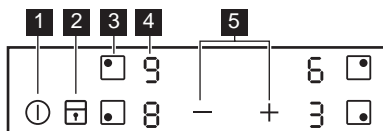
## 3. БҰЙЫМ СИПАТТАМАСЫ

### 3.1 Пісіру алаңдарының көрінісі



- 1 Индукциялық пісіру алаңы
- 2 Басқару панелі

### 3.2 Басқару панелінің көрінісі



Құрылғыны іске қосу үшін сенсорлық өрістерді пайдаланыңыз. Бейнебеттер, индикаторлар мен дыбыстық сигналдар қай функциялардың жұмыс жасайтынын көрсетеді.

Сенсорлық өріс	Функция	Түсіндірме
1	① ҚОСУ / СӨНДІРУ	Пештің үстін қосуға және сөндіруге арналған.
2	🔒 Құлып / Бала қауіпсіздігінің құралы	Басқару панелін құрсаулайды/құрсауын ағытады.
3	●	Пісіру алаңын таңдауға арналған.
4	- Қыздыру параметрінің бейнебеті	Қыздыру параметрін көрсетуге арналған.
5	+ / -	Қызу параметрін орнатуға арналған.

### 3.3 Қызу параметрінің бейнебеттері

Дисплей	Сипаттама
0	Пісіру алаңы сөндірулі.

Дисплей	Сипаттама
	Пісіру алаңы жұмыс істейді.
	Қуат функциясы жұмыс істейді.
	Ақаулық орын алды.
	Пісіру алаңы әлі ыстық (қалдық қызу).
	Құлып / Бала қауіпсіздігінің құралы функциясы жұмыс істейді.
	Пісіру алаңына жарамсыз ыдыс немесе тым кішкене ыдыс қойылған не мүлдем ыдыс қойылмаған.
	Автоматты түрде сөндіру функциясы жұмыс істейді.

### 3.4 Қалдық қызу индикаторы



#### НАЗАРЫҢЫЗДА БОЛСЫН!

Қалдық қызуға күйіп қалу қаупі бар.

Индукциялық пісіру алаңдары тағам пісіру үшін қажет қызуды ыдыс түбінен тура жібереді. Ыдыстағы қалдық қызу пештің керамика бетін қыздырады.

## 4. ӘРКҮНДІК ҚОЛДАНУ



#### НАЗАРЫҢЫЗДА БОЛСЫН!

Қауіпсіздік тарауларын қараңыз.

- пештің үсті қатты қызып кетсе (мысалы, кәстрөлдің ішіндегісі сарқылғанша қайнаса). Пештің үстін қайта қолдану алдында пісіру алаңын салқындатыңыз.
- егер сай келмейтін ыдыс пайдаланылса, белгісі жанып, пісіру алаңы 2 минуттан кейін автоматты түрде сөнеді.
- пісіру алаңын сөндірмесеңіз немесе қызу параметрін өзгертпесеңіз.

Шамалы уақыттан кейін жанады да, пеш жұмысын тоқтатады.

**Пештің үстін сөндіргеннен кейінгі уақыт пен қызу параметрінің арасындағы байланыс:**

Қызу параметрі	Пештің үсті мына уақыттан кейін сөнеді:
1 - 2	6 сағаттан кейін
3 - 4	5 сағаттан кейін
5	4 сағаттан кейін

### 4.1 Іске қосу және сөндіру

Пештің үстін қосу немесе сөндіру үшін

белгісін 1 секунд түртіңіз.

### 4.2 Автоматты түрде сөндіру



**Функция пештің үстін келесі жағдайларда автоматты түрде сөндіреді:**

- барлық пісіру алаңдары сөндірулі болса,
- пештің үстін іске қосқан соң қызу параметрін орнатпасаңыз,
- басқару панеліне бір нәрсе төгіліп қалса немесе ол 10 секундтан артық (ыдыс, киім т.с.с.) жабық қалса. Дыбыстық сигнал естіліп, пештің үсті сөнеді. Заттарды алыңыз немесе басқару панелін тазалаңыз.





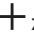
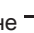
Қызу параметрі	Пештің үсті мына уақыттан кейін сәнеді:
6 - 9	1,5 сағаттан кейін

### 4.3 Пісіру алаңын таңдау

Пісіру алаңын таңдау үшін тиісті алаңның сенсорын  басыңыз. Бейнебет қызу параметрін  бөлектеп көрсетеді.

### 4.4 Қызу параметрі

Пісіру алаңын орнатыңыз.

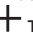

Қызу параметрі мәнін көбейту үшін  белгісін түртіңіз. Қызу параметрі мәнін азайту үшін  белгісін түртіңіз. Пісіру алаңын сәндіру үшін  және  белгісін бір уақытта басыңыз.


### 4.5 Қуат функциясы

Бұл функция индукциялық пісіру алаңдарына көп қуат береді. Бұл функцияны индукциялық пісіру алаңы үшін уақытын шектеп қосуға болады. Осы уақыт аяқталғаннан кейін, индукциялық пісіру алаңы автоматты түрде ең үлкен қызу параметріне қойылады.



“Техникалық ақпарат” тарауын қараңыз.



**Функцияны пісіру алаңы үшін қосқыңыз келсе:** әуелі пісіру алаңын, содан кейін ең жоғары қыздыру параметрін орнатыңыз.  түймешігін  жанғанша түртіңіз.


**Функцияны сәндіру үшін:**  түймешігін басыңыз.

### 4.6 Құлып

Басқару панелін пісіру алаңдары жұмыс істеп тұрғанда бұғаттауға болады. Ол қызу параметрінің кездейсоқ өзгеруіне жол бермейді.

**Әуелі қыздыру параметрін орнатыңыз.**

**Функцияны қосу үшін:**  белгішесін басыңыз.  белгішесі 4 секунд жанады.





**Функцияны сәндіру үшін:**  түймешігін басыңыз. Алдыңғы қызу параметрі жанады.











Пешті сәндірген кезде, осы функция да сәнеді.

### 4.7 Бала қауіпсіздігінің құралы

Бұл функция пеш үстінің кездейсоқ қосылып кетуіне жол бермейді.

**Функцияны қосу үшін:** пештің үстін  көмегімен іске қосыңыз. Қызу параметрін орнатпаңыз.  белгішесін 4 секунд басыңыз.  белгішесі жанады. Пештің үстін  көмегімен сәндіріңіз.

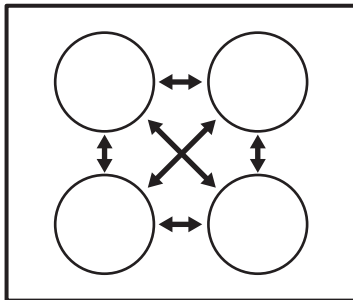
**Функцияны сәндіру үшін:** пештің үстін  көмегімен іске қосыңыз. Қызу параметрін орнатпаңыз.  белгішесін 4 секунд басыңыз.  белгішесі жанады. Пештің үстін  көмегімен сәндіріңіз.

**Функцияны бір пісіру циклы үшін қосу:** пештің үстін  көмегімен іске қосыңыз.  белгішесі жанады.  белгішесін 4 секунд басыңыз. **Қызу параметрін 10 секунд ішінде орнатыңыз.** Пештің үстін іске қосуға болады. Пештің үстін  көмегімен сәндіргенде, функция қайта жұмыс істейді.

### 4.8 Қуатты басқару функциясы

- Барлық пісіру алаңдары бір фазаға қосылған. Суретке қараңыз.
- Фаза ең көбі 3700 Вт электр жүктемесін көтере алады.
- Функция қуат мөлшерін пісіру алаңдарына бөліп береді.
- Бұл функция пісіру алаңдарындағы жалпы электр жүктемесі 3700 Вт-тан артқанда іске қосылады.

- Бұл функция басқа пісіру алаңдарындағы қуат мөлшерін төмендетеді.
- Қуаты азайған алаңдардың қызу параметрін көрсететін дисплейде екі деңгей кезек-кезек көрсетіліп тұрады.



## 5. АҚЫЛ-КЕҢЕС



### НАЗАРЫҢЫЗДА БОЛСЫН!

Қауіпсіздік тарауларын қараңыз.

### 5.1 Ыдыс-аяқ



Индукциялық пісіру алаңдарында, электр-магнитті өріс ыдыс ішінде жылдам қызу пайда болдырады.



Индукциялық пісіру алаңына дұрыс ыдыс қойып пайдаланыңыз.

#### Ыдыс-аяқтың материалы

- **жарамды:** шойын, темір, эмальмен қапталған болат, тоттанбайтын темір, табаны көп қабаттан тұратын ыдыс (өндіруші тарапынан жарамдылығы көрсетілген).
- **жарамсыз:** алюминий, мыс, сары мыс, шыны, керамика, фарфор.

#### Ыдыс индукциялық пісіру алаңына сай келеді, егер:

- жоғары қызу параметрі орнатылған пісіру алаңына аз су қойылса, жылдам қайнап кетеді.
- ыдыстың түбіне магнит жабысса.



Ыдыстың түбі барынша қалың әрі мүмкіндігінше жайпақ болуға тиіс.

#### Ыдыстардың өлшемдері

Индукциялық пісіру алаңдары, ыдыс табанының өлшеміне белгілі бір шамада автоматты түрде бейімделеді.

Пісіру алаңының тиімділігі ыдыстың диаметріне байланысты. Диаметрі көрсетілген ең кіші диаметрден кіші ыдыс, пісіру алаңынан бөлінетін қуаттың бір бөлігін ғана қабылдай алады.



“Техникалық ақпарат” тарауын қараңыз.

### 5.2 Жұмыс кезіндегі шуыл

#### Егер келесі шуыл естілсе:

- сыртылдаған дыбыс естісеңіз: ыдыс әр түрлі материалдардан жасалған (көп қатпарлы құрылым).
- ысқырған дыбыс: сіз пісіру алаңын жоғары қуат деңгейлерінде пайдаланасыз, және ыдыс әр түрлі материалдардан жасалған (көп қатпарлы құрылма).
- гуілдеу: жоғары қуат деңгейін пайдаланғансыз.
- шыртылдау: электр тоғы қосылып-ажыратылады.
- ысылдау, ызыңдау: желдеткіш жұмыс істейді.

**Бұл шуыл қалыпты болып есептеледі және пештің ақаулығына жатпайды.**

### 5.3 Тағам пісіру бағдарламаларының үлгілері

Қызу параметрі мен пісіру алаңының қуатты тұтыну мәні өзара тура байланысты емес. Қызу параметрінің мәнін көбейткен кезде, пісіру алаңы пайдаланатын қуаттың мәні пропорциональды түрде көбеймейді.

Сондықтан да, орташа қызу параметрін қолданатын пісіру алаңы, өз қуатының жартысынан азын жұмсайды.



Кестедегі деректер жалпылама нұсқау ретінде ғана берілген.

Қызу параметрі	Пайдалану:	Уақыт (мин.)	Ақыл-кеңес
1	Піскен тағамды жылы ұстаңыз.	қажетін е орай	Ыдыстың қақпағын жабыңыз.
1 - 2	Голланд тұздығы, балқытылған: сары май, шоколад, желатин.	5 - 25	Ара-тұра араластырыңыз.
1 - 2	Қойылту: шайқалған омлет, піскен жұмыртқалар.	10 - 40	Қақпағын жауып пісіріңіз.
2 - 3	Күріш және сүтке пісірілген тағамдарды баяу қайнату, дайын тағамдарды жылыту.	25 - 50	Күрішке кем дегенде, оның мөлшерінен екі есе артық су құйыңыз, сүт тағамдарын арасында араластырыңыз.
3 - 4	Буға піскен көкөністер, балық, ет.	20 - 45	Бірнеше ас қасық су қосыңыз.
4 - 5	Буға піскен картоптар.	20 - 60	750 г картопқа ең көбі ¼ л су пайдаланыңыз.
4 - 5	Көп мөлшердегі тағамдар, бұқтырылған тағамдар мен көже пісіру.	60 - 150	3 литрге дейін су және құраластар.
6 - 7	Баппен қуыру: эскалоп, "кордон блё" бұзау еті, котлет, риссоль, шұжық, бауыр, майға қуырылған ұн, жұмыртқа, құймақ, бауырсақ.	қажетін е орай	Орта тұсында аударыңыз.
7 - 8	Қатты қуыру, қуырылған картоп, қоң ет, бифштекстер.	5 - 15	Орта тұсында аударыңыз.
9	Суды қайнату, макарон пісіру, етті қызартып қуыру (гуляш, бұқтырып пісіру), фри қуыру үшін.		
	Суды көп мөлшерде қайнатыңыз. Қуат функциясы қосылып тұр.		

## 6. КҮТУ МЕНЕН ТАЗАЛАУ



### НАЗАРЫҢЫЗДА БОЛСЫН!

Қауіпсіздік тарауларын  
қараңыз.

### 6.1 Жалпы ақпарат

- Пештің үстін пайдаланған сайын тазалаңыз.
- Ыдысты қолданғанда табаны әрқашан таза болсын.
- Пештің үстіне түскен сызаттар немесе қошқыл дақтар оның жұмысына ешқандай әсер етпейді.
- Пештің үстін тазалауға жарамды арнайы тазалағышты пайдаланыңыз.
- Шыныға арналған арнайы қырғышты қолданыңыз.

### 6.2 Пештің үстін тазалау

- **Дереу тазалаңыз:** балқыған пластмасса, пластик фольга және қант қосылған тағам. Дереу тазаламасаңыз, пештің үстін бүлдіріп алуыңыз мүмкін. Қырғышты шыны бетке арнайы сүйір бұрыш жасап қойып, жүзін жылжыта отырып тазалаңыз.
- **Пештің үсті жеткілікті түрде суыған кезде алыңыз:** өк дақтары, су дақтары, май дақтары, металдың жылтыраған дақтары. Пешті дымқыл шүберекпен, шамалы жуғыш зат қосып тазалаңыз. Тазалап болғаннан кейін пештің үстін жұмсақ шүберекпен құрғатыңыз.

## 7. АҚАУЛЫҚТЫ ТҮЗЕТУ





### НАЗАРЫҢЫЗДА БОЛСЫН!

Қауіпсіздік тарауларын  
қараңыз.

### 7.1 Не істерсіз, егер...

Ақаулық	Ықтимал себебі	Шешімі
Пешті қосып немесе іске пайдалана алмадыңыз.	Пеш электр тоғына қосылған жоқ немесе теріс қосылған.	Пештің электр көзіне дұрыс қосылғанына көз жеткізіңіз. Қосылым сызбасын қайта қараңыз.
	Сақтандырғыш ағытылып қалған.	Ақаулыққа сақтандырғыштың себеп болғанына көз жеткізіңіз. Сақтандырғыш қайта-қайта босап кетсе, білікті электршіге хабарласыңыз.
		Пешті қайта іске қосыңыз да, қызу параметрін 10 секундтан аз уақыт ішінде орнатыңыз.

Ақаулық	Ықтимал себебі	Шешімі
	Бір уақытта 2 немесе одан да көп сенсорлық өрістерді басып қойғансыз.	Бір ғана сенсорлық өрісті басыңыз.
	Басқару панеліне су немесе май шашыраған.	Басқару панелін тазалаңыз.
Дыбыстық сигнал естіліп, пештің үсті сөнеді. Пеш сөнген кезде дыбыстық сигнал естіледі.	Бір немесе бірнеше сенсорлық өріске зат қойылған.	Сенсорлық өрістердегі затты алыңыз.
Пештің үсті сөнеді.	Сенсорлық өріске ① бір зат қойылған.	Сенсорлық өрістердегі заттарды алыңыз.
Қалдық қызу индикаторы жанбайды.	Алаң ыстық емес, себебі ол аз уақыт ғана қосылып тұрған.	Егер алаң қызу үшін едәуір ұзақ жұмыс істесе, уәкілетті қызмет көрсету орталығына хабарласыңыз.
Екі қызу параметрі ауысып көрсетіледі.	Қуатты басқару функциясы жұмыс істейді.	"Өркүндік қолдану" тарауын қараңыз.
Сенсорлық өрістер қызып кетеді.	Тым үлкен ыдыс қолданылған немесе ыдыстар басқару құралдарына тым жақын қойылған.	Үлкен ыдыстарды артқы пісіру алаңдарына қойыңыз.
 жанады.	Автоматты түрде сөндіру жұмыс істейді.	Пешті ажыратыңыз да, қайта қосыңыз.
 жанады.	Бала қауіпсіздігінің құралы немесе Құлып функциясы жұмыс істейді.	"Өркүндік қолдану" тарауын қараңыз.
 жанады.	Алаңда ешбір ыдыс жоқ.	Алаңға ыдыс қойыңыз.
	Ыдыс дұрыс қолданылмаған.	Дұрыс ыдысты пайдаланыңыз. "Ақыл-кеңестер және ұсыныстар" тарауын қараңыз.
	Ыдыс түбінің диаметрі алаң үшін тым кішкене.	Өлшемі сай келетін ыдысты пайдаланыңыз. "Техникалық ақпарат" тарауын қараңыз.

Ақаулық	Ықтимал себебі	Шешімі
E жөне сан жанады.	Пеште ақау бар.	Пешті электр желісінен біраз уақыт ажырата тұрыңыз. Сақтандырғышты электр желісінен ағытып қойыңыз. Қайта қосыңыз. Егер E қайта көрініс берсе, уәкілетті қызмет көрсету орталығына хабарласыңыз.
E4 жанады.	Пеште ақау бар, себебі ыдыстың ішіндегісі қайнап, таусылып қалады. Автоматты түрде сөндіру жөне пешті қатты қызудан қорғайтын құрал іске қосылады.	Пешті сөндіріңіз. Ыстық ыдысты алыңыз. Шамамен 30 секунд өткеннен кейін алаңды қайта қосыңыз. Егер мәселе ыдысқа байланысты болса, ақау хабары көрінбей кетеді. Қалдық қызу индикаторы жанып тұрады. Ыдысты әбден салқындатып алыңыз. Ыдыстың пештің үстіне сай келетін-келмейтінін тексеріңіз. “Ақыл-кеңестер жөне ұсыныстар” тарауын қараңыз.

## 7.2 Ақаулықты түзету шешімін өзіңіз таба алмасаңыз...

Ақаулықты түзету шешімін өзіңіз таба алмасаңыз, дилеріңізге не уәкілетті қызмет көрсету орталығына хабарласыңыз. Техникалық ақпарат тақтайшасындағы деректерді беріңіз. Сонымен қоса, шыны керамиканың үш саннан тұратын нөмірін, (шынының бетіндегі бұрышта) жөне ақаулық орын

алғанда көрсетілген хабарды беріңіз. Пештің дұрыс қолданылғанына көз жеткізіңіз. Бұлай істемеген жағдайда, қызмет көрсету орталығының технигі немесе дилер көрсеткен қызмет, кепілдік мерзімі кезінде де ақылы болуы мүмкін. Қызмет көрсету орталығына қатысты нұсқаулар мен кепілдік шарттары кепілдік кітапшасында берілген.

## 8. ОРНАТУ



### НАЗАРЫҢЫЗДА БОЛСЫН!

Қауіпсіздік тарауларын қараңыз.

### 8.1 Орнату алдында

Пешті орнату алдында, техникалық сипаттама тақтайшасынан келесі деректерді жазыңыз. Техникалық ақпарат тақтайшасы пештің астыңғы жағында орналасқан.

Сериялық нөмірі .....

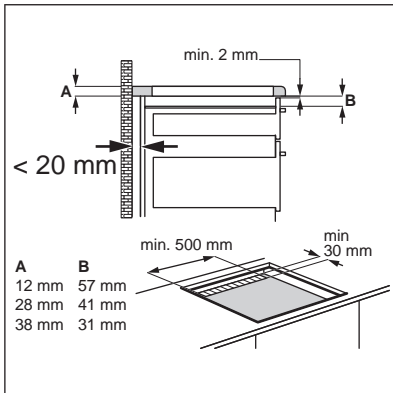
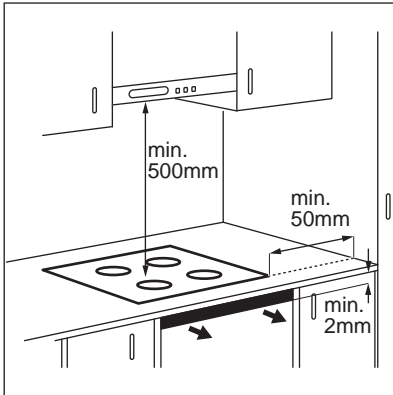
## 8.2 Кіріктірілген пештер

Кіріктірілген пештерді, пешті дұрыс қондырылған құрылғыларға және стандартты талаптарға сай келетін жұмыс беттеріне құрастырғаннан кейін ғана пайдаланыңыз.

## 8.3 Қосылым сымы

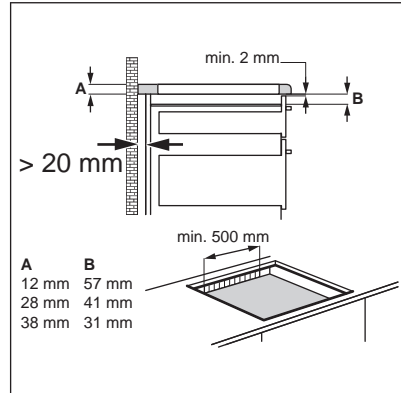
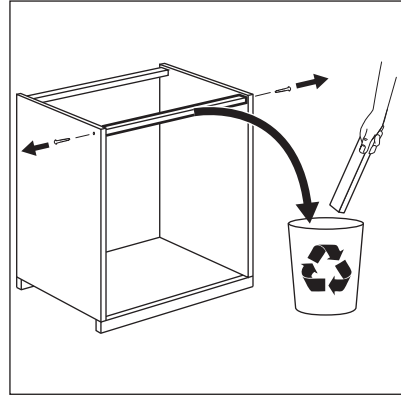
- Пеш электр қосылымы сымымен жабдықталған.
- Зақымданған қуат сымын ауыстыру үшін келесі сымның түрлерін (немесе жоғары) қолданыңыз: H05BB-F Tmax 90°C. Жергілікті қызмет көрсету орталығына хабарласыңыз.

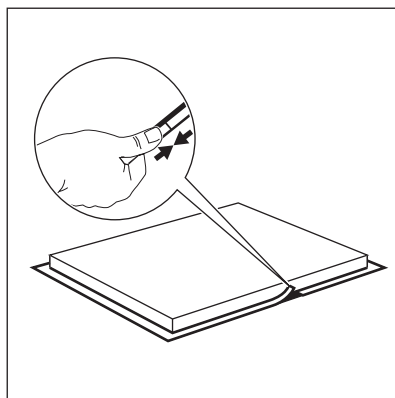
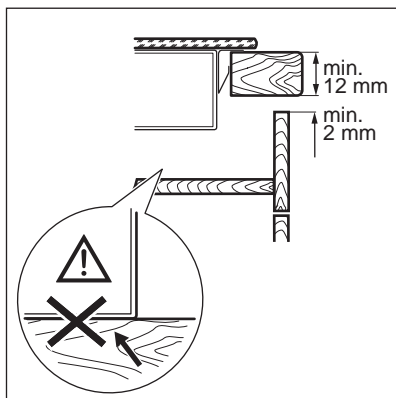
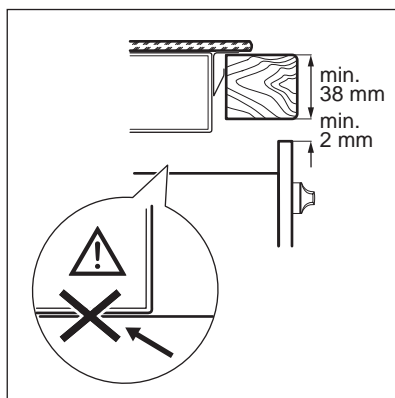
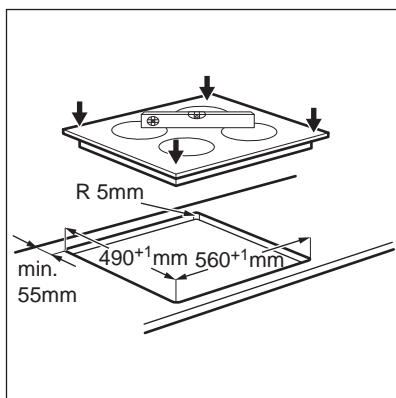
## 8.5 Құрастыру



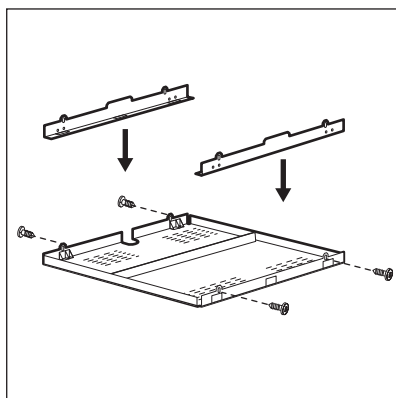
## 8.4 Тығыздағышты салу

1. Кесілген аумақтың айналасындағы жұмыс алаңын тазалаңыз.
2. Тұмшалағыш таспаны пештің астыңғы жиегі мен шыны керамиканың сыртқы жиегіне ораңыз. Оны тартпаңыз. Тұмшалағыш таспаның ұштарының пештің бір жағының ортасында көз жеткізіңіз.
3. Тұмшалағыш таспаның ұзындығын келтіріп қиғанда біраз мм қалдырыңыз.
4. Тұмшалағыш таспаның екі ұшын бірге басыңыз.





## 8.6 Қорғаныс қорабы



Егер қорғаныс қорабын қолдансаңыз (қосымша керек-жарақ), пештің алдыңғы жағынан ауа алмасуға 2 мм орын қалдырудың және астыңғы жағына қорғаныш тақтасын орнатудың қажет жоқ. Керек-жарақ болып есептелетін қорғаныс қорабы кей елдерде берілмеуі мүмкін. Жергілікті жабдықтаушыға хабарласыңыз.



Егер құрылғыны тұмшапештің үстіне орнатсаңыз, қорғаныс қорабын пайдалана алмайсыз.



## 9. ТЕХНИКАЛЫҚ АҚПАРАТ

### 9.1 Техникалық ақпарат тақтайшасы

Үлгі EHH96240IK  
Түрі 58 GAP D5 AU  
Индукция 6,6 кВт  
Сер.№. ....  
ELECTROLUX

Өнім нөмірі PNC 949 492 094 00  
220 - 240 В 50 - 60 Гц  
Румынияда жасалған  
6.6 кВт



### 9.2 Пісіру алаңдарының сипаттамасы

Пісіру алаңы	Номинальды қуат (ең жоғары қызу параметрі) [Вт]	Қуат функциясы [Вт]	Қуат функциясы ең көп ұзақтық [мин]	Ыдыстың диаметрі [мм]
Алдыңғы сол жақ	2300	2800	10	180 - 210
Артқы сол жақ	1200	-	-	125 - 145
Алдыңғы оң жақ	1200	1800	4	125 - 145
Артқы оң жақ	1800	-	-	145 - 180

Пісіру алаңдарының қуаты кестеде көрсетілген мәндерден сәл ғана өзгеше болуы мүмкін. Бұл мәндер ыдыстың материалы мен өлшемдеріне байланысты өзгереді.

Жақсы пісіру нәтижелеріне жету үшін табанының диаметрі кестеде көрсетілген диаметрлерден үлкен емес ыдысты қолданыңыз.

## 10. ҚУАТ ТИІМДІЛІГІ

### 10.1 Өнім ақпараты EU 66/2014 стандартына сай берілген

Үлгінің техникалық параметрлері	EHH96240IK	
Пеш үстінің түрі	Кіріктірілген пеш	
Пісіру алаңдарының саны	4	
Қыздыру технологиясы	Индукция	
Дөңгелек пісіру алаңдарының диаметрі (Ø)	Алдыңғы сол жақ	21,0 см
	Артқы сол жақ	14,5 см
	Алдыңғы оң жақ	14,5 см
	Артқы оң жақ	18,0 см

Әр пісіру алаңының пайдаланатын қуат мөлшері (Электрмен пісіру)	Алдыңғы сол жақ	168,0 Вт/сағ / кг
	Артқы сол жақ	195,0 Вт/сағ / кг
	Алдыңғы оң жақ	182,0 Вт/сағ / кг
	Артқы оң жақ	198,0 Вт/сағ / кг
		185,8 Вт/сағ / кг
Пеш үстінің пайдаланатын қуат мөлшері (Электрмен пісіру)		185,8 Вт/сағ / кг

EN 60350-2 - Тұрмыстық тағам пісіретін электр құрылғылары - 2-ші бөлім: Пештің үсті - Жұмыс тиімділігін өлшеу тәсілдері


## 10.2 Қуатты үнемдеу


Төмендегі кеңестерді ескерсеңіз, күнделікті тағам пісіру барысында қуатты үнемдей аласыз.

- Ыдысты пісіру алаңын іске қоспай тұрып қойыңыз.

- Шағын пісіру алаңдарына шағын ыдыстарды қойыңыз.
- Ыдыстарды пісіру алаңының тура ортасына қойыңыз.
- Суды тек қажетті мөлшерде ғана ысытыңыз.
- Егер мүмкін болса, ыдысқа әрқашан қақпақ жабыңыз.
- Тағамды жылы ұстау немесе жібіту үшін қалдық қызуды пайдаланыңыз.

## 11. ҚОРШАҒАН ОРТАҒА ҚАТЫСТЫ ЖАҒДАЙЛАР

Белгі  салынған материалдарды қайта өңдеуден өткізуге тапсырыңыз. Орам материалдарын қайта өңдеуден өткізу үшін тиісті контейнерлерге салыңыз. Электрлік және электроникалық құрылғылардың қалдығын қайта өңдеуден өткізу арқылы, қоршаған ортаға және адамның денсаулығына зиян

келтіретін жағдайларға жол бермеуге өз үлесіңізді қосыңыз. Белгі  салынған құрылғыларды тұрмыстық қалдықтармен бірге тастамаңыз. Өнімді жергілікті қайта өңдеу орталығына өткізіңіз немесе жергілікті мекемеге хабарласыңыз.

## СОДЕРЖАНИЕ

1. СВЕДЕНИЯ ПО ТЕХНИКЕ БЕЗОПАСНОСТИ.....	20
2. УКАЗАНИЯ ПО БЕЗОПАСНОСТИ.....	22
3. ОПИСАНИЕ ИЗДЕЛИЯ.....	24
4. ЕЖЕДНЕВНОЕ ИСПОЛЬЗОВАНИЕ.....	26
5. ПОЛЕЗНЫЕ СОВЕТЫ.....	28
6. УХОД И ОЧИСТКА.....	30
7. ПОИСК И УСТРАНЕНИЕ НЕИСПРАВНОСТЕЙ.....	30
8. УСТАНОВКА.....	33
9. ТЕХНИЧЕСКИЕ ДАННЫЕ.....	36
10. ЭНЕРГОЭФФЕКТИВНОСТЬ.....	36

## МЫ ДУМАЕМ О ВАС

Благодарим Вас за приобретение прибора Electrolux. Вы выбрали изделие, за которым стоят десятилетия профессионального опыта и инноваций. Уникальное и стильное, оно создавалось с заботой о Вас. Поэтому когда бы Вы ни воспользовались им, Вы можете быть уверены: результаты всегда будут превосходными.

Добро пожаловать в Electrolux!

**На нашем веб-сайте Вы сможете:**



Найти рекомендации по использованию изделий, руководства по эксплуатации, мастер устранения неисправностей, информацию о техническом обслуживании:

**[www.electrolux.com](http://www.electrolux.com)**



Зарегистрировать свое изделие для улучшения обслуживания:

**[www.registerelectrolux.com](http://www.registerelectrolux.com)**



Приобрести дополнительные принадлежности, расходные материалы и фирменные запасные части для своего прибора:

**[www.electrolux.com/shop](http://www.electrolux.com/shop)**

## ПОДДЕРЖКА ПОТРЕБИТЕЛЕЙ И СЕРВИСНОЕ ОБСЛУЖИВАНИЕ

Мы рекомендуем использовать оригинальные запчасти.

При обращении в сервис-центр следует иметь под рукой следующую информацию: модель, код изделия (PNC), серийный номер.

Данная информация находится на табличке с техническими данными.



Внимание / Важные сведения по технике безопасности.



Общая информация и рекомендации



Информация по охране окружающей среды

Право на изменения сохраняется.

## 1. ⚠ СВЕДЕНИЯ ПО ТЕХНИКЕ БЕЗОПАСНОСТИ

Перед установкой и эксплуатацией прибора внимательно ознакомьтесь с приложенным руководством. Производитель не несет ответственность за травмы и повреждения, полученные/вызванные неправильной установкой и эксплуатацией. Позаботьтесь о том, чтобы данное руководство было у Вас под рукой на протяжении всего срока службы прибора.

### 1.1 Безопасность детей и лиц с ограниченными возможностями

- Данный прибор может эксплуатироваться детьми старше 8 лет и лицами с ограниченными физическими, сенсорными или умственными способностями и с недостаточным опытом или знаниями только при условии нахождения под присмотром лица, отвечающего за их безопасность, или после получения соответствующих инструкций, позволяющих им безопасно эксплуатировать электроприбор и дающих им представление об опасности, сопряженной с его эксплуатацией.
- Не позволяйте детям играть с прибором.
- Храните все упаковочные материалы вне досягаемости детей.
- Не подпускайте детей и домашних животных к прибору, когда он работает или остывает. Доступные для контакта части прибора сохраняют высокую температуру.
- Если прибор оснащен устройством защиты от детей, рекомендуем Вам включить это устройство.
- Очистка и доступное пользователю техническое обслуживание не должно производиться детьми без присмотра.

- Детям младше 3 лет запрещается находиться рядом с прибором, если взрослые не обеспечивают за ними постоянный надзор.

## 1.2 Общие правила техники безопасности

- Прибор и его доступные для контакта части сильно нагреваются во время эксплуатации. Не прикасайтесь к нагревательным элементам.
- Не эксплуатируйте данный прибор с помощью внешнего таймера или отдельной системы дистанционного управления.
- Оставление на варочной панели продуктов, готовящихся на жире или масле, может представлять опасность и привести к пожару.
- Ни в коем случае не пытайтесь залить пламя водой; вместо этого выключите прибор и накройте пламя, например, крышкой или противопожарным одеялом.
- Не используйте варочные поверхности для хранения каких-либо предметов.
- Не следует класть на варочную поверхность металлические предметы, такие как ножи, вилки, ложки и крышки, так как они могут нагреться.
- Не используйте пароочистители для очистки прибора.
- После использования выключите конфорку ее ручкой управления и не полагайтесь на датчик обнаружения посуды.
- При обнаружении трещин на стеклокерамической панели или при ее растрескивании отключите прибор во избежание поражения электрическим током.
- В случае повреждения шнура питания во избежание несчастного случая он должен быть заменен изготовителем, авторизованным сервисным центром или специалистом с равнозначной квалификацией.

## 2. УКАЗАНИЯ ПО БЕЗОПАСНОСТИ

### 2.1 Установка



#### **ВНИМАНИЕ!**

Установка прибора должна осуществляться только квалифицированным персоналом!

- Удалите всю упаковку.
- Не устанавливайте и не подключайте прибор, если он имеет повреждения.
- Следуйте приложенным к прибору инструкциям по его установке.
- Выдерживайте минимально допустимые зазоры между соседними приборами и предметами мебели.
- Прибор имеет большой вес: не забывайте о мерах предосторожности при его перемещении. Обязательно используйте защитные перчатки.
- Поверхности срезов столешницы необходимо покрыть герметиком во избежание их разбухания под воздействием влаги.
- Защитите днище прибора от пара и влаги.
- Не устанавливайте прибор возле дверей или под окнами. Это позволит избежать падения с прибора кухонной посуды при открывании двери или окна.
- В случае установки прибора над выдвижными ящиками убедитесь, что между днищем прибора и верхним ящиком имеется достаточное для вентиляции пространство.
- Дно прибора сильно нагревается. Убедитесь разместить под прибором пожаробезопасную разделительную прокладку для предотвращения доступа к прибору снизу.
- Обеспечьте свободный вентиляционный просвет шириной 2 мм между столешницей и передней частью изделия под ней. Гарантия не распространяется на повреждения, вызванные

отсутствием достаточного для вентиляции пространства.

### 2.2 Подключение к электросети



#### **ВНИМАНИЕ!**

Существует риск пожара и поражения электрическим током.

- Все электрические подключения должны производиться квалифицированным электриком.
- Прибор должен быть заземлен.
- Перед выполнением каких-либо операций по чистке прибора или по уходу за ним его следует отключить от сети электропитания.
- Убедитесь, что параметры электропитания, указанные на табличке с техническими данными, соответствуют параметрам электросети. В противном случае вызовите электрика.
- Убедитесь в правильности установки прибора. Неплотно зафиксированный сетевой шнур или вилка (если это применимо к данному прибору), которая неплотно держится в розетке, может привести к перегреву контактов.
- Используйте соответствующий электросетевой кабель.
- Не допускайте спутывания электропроводов.
- Позаботьтесь об установке защиты от поражения электрическим током.
- Сетевой шнур не должен быть туго натянут.
- При подключении прибора к розеткам, расположенным на близком от него расстоянии, убедитесь, что сетевой шнур или вилка (если это применимо к данному прибору) не касается горячего прибора или горячей посуды.
- Не пользуйтесь тройниками и удлинителями.
- Следите за тем, чтобы не повредить вилку (если это

применимо к данному прибору) и сетевой кабель. Для замены сетевого кабеля обратитесь в авторизованный сервисный центр или к электрику.

- Детали, защищающие токоведущие или изолированные части прибора, должны быть закреплены так, чтобы их было невозможно удалить без специальных инструментов.
- Вставляйте вилку сетевого кабеля в розетку только во конце установки прибора. Убедитесь, что после установки имеется доступ к вилке.
- Не подключайте прибор к розетке электропитания, если она плохо закреплена или если вилка неплотно входит в розетку.
- Для отключения прибора от электросети не тяните за кабель электропитания. Всегда беритесь за саму вилку.
- Следует использовать подходящие размыкающие устройства: предохранительные автоматические выключатели, плавкие предохранители (резьбовые плавкие предохранители следует выкручивать из гнезда), автоматы защиты от тока утечки и пускатели.
- Прибор должен быть подключен к электросети через устройство, позволяющее отсоединять от сети все контакты. Устройство для изоляции должно обеспечивать расстояние между разомкнутыми контактами не менее 3 мм.

## 2.3 Эксплуатация



### **ВНИМАНИЕ!**

Существует риск травмы, ожогов и поражения электрическим током.

- Перед первым использованием удалите всю упаковку, наклейки и защитную пленку (если она имеется).
- Используйте прибор в жилых помещениях.
- Не изменяйте параметры данного прибора.

- Удостоверьтесь, что вентиляционные отверстия не закрыты.
- Не оставляйте прибор без присмотра во время его работы.
- После каждого использования выключайте конфорки.
- Не полагайтесь на детектор наличия посуды.
- Не кладите на конфорки столовые приборы или крышки кастрюль. Они могут сильно нагреться.
- При использовании прибора не касайтесь его мокрыми руками. Не касайтесь прибора, если на него попала вода.
- Не используйте прибор как столешницу или подставку для каких-либо предметов.
- В случае образования на приборе трещин немедленно отключите его от сети электропитания. Это позволит предотвратить поражение электрическим током.
- Пользователи с имплантированными кардиостимуляторами не должны приближаться к работающему прибору с индукционными конфорками ближе, чем на 30 см.
- Помещение продуктов в горячее масло может привести к его разбрызгиванию.



### **ВНИМАНИЕ!**

Существует опасность возгорания или взрыва.

- При нагреве жиры и масла могут выделять легковоспламеняющиеся пары. Не допускайте присутствия открытого пламени и нагретых предметов при использовании для приготовления жиров и масел.
- Образующиеся сильно нагретым маслом пары могут привести к самопроизвольному возгоранию.
- Использованное масло может содержать остатки продуктов, что может привести к его возгоранию при более низких температурах по сравнению с маслом, которое используется в первый раз.
- Не кладите на прибор, рядом с ним или внутрь него легковоспламеняющиеся

материалы или изделия, пропитанные легковоспламеняющимися веществами.



### ВНИМАНИЕ!

Существует риск повреждения прибора.

- Не ставьте на панель управления горячую кухонную посуду.
- Не позволяйте жидкости полностью выкипать из посуды.
- Не допускайте падения на поверхность прибора каких-либо предметов или кухонной посуды. Это может привести к ее повреждению.
- Не включайте конфорки без кухонной посуды или с пустой кухонной посудой.
- Не кладите на прибор алюминиевую фольгу.
- Стекланную/стеклокерамическую поверхность можно поцарапать, передвигая по нему чугунную или алюминиевую посуду, а также посуду с поврежденным дном. При перемещении подобных предметов обязательно поднимайте их с варочной панели.
- Данный прибор предназначен только для приготовления пищи. Его не следует использовать в других целях, например, для обогрева помещений.

## 2.4 Уход и очистка

- Во избежание повреждения покрытия прибора производите его регулярную очистку.
- Перед каждой очисткой выключайте прибор и давайте ему остыть.
- Отключайте прибор от электросети перед его профилактическим обслуживанием.
- Не используйте для очистки прибора подаваемую под давлением воду или пар.
- Протирайте прибор мягкой влажной тряпкой. Используйте только нейтральные моющие средства. Не используйте абразивные средства, царапающие губки, растворители или металлические предметы.

## 2.5 Утилизация



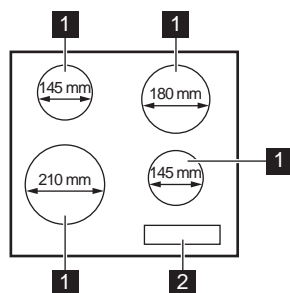
### ВНИМАНИЕ!

Существует опасность травмы или удушья.

- Для получения информации о том, как надлежит утилизировать данный прибор, обратитесь в местные муниципальные органы власти.
- Отключите прибор от электросети.
- Отрежьте и утилизируйте кабель электропитания.

## 3. ОПИСАНИЕ ИЗДЕЛИЯ

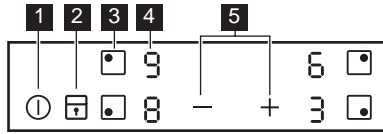
### 3.1 Функциональные элементы варочной панели



- 1** Индукционная конфорка
- 2** Панель управления



### 3.2 Функциональные элементы панели управления



Управление прибором осуществляется с помощью сенсорных полей. Работа функций подтверждается выводом информации на дисплей, а также визуальной и звуковой индикацией.

Сенсорное поле	Функция	Комментарий
1	ⓘ	ВКЛ/ВЫКЛ Включение и выключение варочной панели.
2	🔒	Блокировка / Функция «Защита от детей» Блокировка/разблокировка панели управления.
3	●	- Выбор конфорки
4	-	Индикация мощности нагрева Отображение значения мощности нагрева.
5	+ / -	- Установка мощности нагрева.

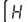
### 3.3 Индикаторы ступеней нагрева

Дисплей	Описание
0	Конфорка выключена.
1 - 9	Конфорка работает.
P	Выполняется Клавиша функции «Бустер».
E + число.	Возникла неисправность.
H	Конфорка еще не остыла (остаточное тепло).
L	Выполняется функция Блокировка /Функция «Защита от детей».
F	На конфорке находится неподходящая посуда, или она слишком мала, или посуды вообще нет.
-	Выполняется функция Автоматическое отключение.

### 3.4 Индикация остаточного тепла



#### ВНИМАНИЕ!

 Существует опасность ожога из-за остаточного тепла.

Индукционные конфорки создают тепло, необходимое для приготовления пищи, непосредственно в днище установленной на них посуды. Стеклокерамика нагревается от тепла кухонной посуды.

## 4. ЕЖЕДНЕВНОЕ ИСПОЛЬЗОВАНИЕ




#### ВНИМАНИЕ!

См. Главы, содержащие Сведения по технике безопасности.

### 4.1 Включение или выключение

Нажмите на одну секунду на клавишу

, чтобы включить или выключить варочную панель.

### 4.2 Автоматическое отключение

**Данная функция автоматически выключает варочную панель, если:**



- выключены все конфорки;
- не установлена мощность после включения варочной панели;
- панель управления чем-либо залита или на ней что-либо находится дольше десяти секунд (сковорода, тряпка и т.п.). Выдается звуковой сигнал, после чего варочная панель выключается. Уберите предмет или протрите панель управления.
- панель становится слишком горячей (например, когда жидкость в посуде выкипает досуха). Перед следующим использованием варочной панели дайте конфорке остыть.
- используется неподходящая посуда. Загорается значок , и через две минуты конфорка автоматически прекращает работу.
- конфорка не была выключена или не была изменена мощность нагрева. Через некоторое время

загорается значок , и варочная панель выключается.

**Соотношение уровня мощности нагрева и времени работы, после которого варочная панель выключается:**



Мощность нагрева	Варочная панель отключается через
1 - 2	6 часов
3 - 4	5 часов
5	4 часа
6 - 9	1,5 часа


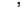
### 4.3 Выбор конфорки

Для выбора конфорки коснитесь сенсорного поля , соответствующего данной конфорке. На дисплее отобразится выбранное значение мощности нагрева ()

### 4.4 Значение мощности нагрева


Выберите конфорку.



Нажмите на , чтобы увеличить мощность нагрева. Нажмите на , чтобы уменьшить мощность нагрева.

Нажмите одновременно на  и , чтобы выключить конфорку.

## 4.5 Клавиша функции «Бустер»

Данная функция усиливает нагрев на индукционных конфорках. Функцию можно включить для индукционной конфорки только на ограниченный период времени. По истечении этого времени индукционная конфорка автоматически переключается обратно на максимальный уровень мощности.

 См. Главу «Технические данные».



**Для включения функции для выбранной конфорки:** выберите конфорку, а затем задайте максимальную мощность нагрева. Коснитесь и удерживайте , пока не высветится .


**Чтобы выключить эту функцию:** коснитесь .


## 4.6 Блокировка

Во время работы конфорок можно заблокировать панель управления. Это предотвращает случайное изменение мощности нагрева.

**Сначала установите желаемый уровень нагрева.**

**Чтобы включить эту функцию:** коснитесь . На 4 секунды появится .





**Чтобы выключить эту функцию:** коснитесь . Высветится предыдущее значение уровня мощности нагрева.

 При выключении варочной панели выключается и эта функция.





## 4.7 Функция «Защита от детей»





Эта функция предотвращает случайное использование варочной панели.

**Чтобы включить эту функцию:**

Включите варочную панель при помощи . Не задавайте никакого уровня мощности нагрева. Нажмите на  и удерживайте четыре секунды. Высветится . Выключите варочную панель при помощи .

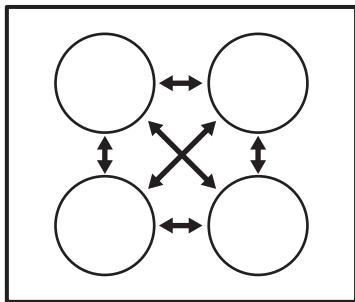
**Чтобы выключить эту функцию:**

Включите варочную панель при помощи . Не задавайте никакого уровня мощности нагрева. Нажмите на  и удерживайте четыре секунды. Высветится . Выключите варочную панель при помощи .

**Отмена функции на один цикл приготовления:** Включите варочную панель при помощи . Высветится . Нажмите на  и удерживайте четыре секунды. **Выберите ступень нагрева в течение 10 секунд.** Варочной панелью можно пользоваться. После выключения варочной панели при помощи  данная функция включается снова.

## 4.8 Функция Система управления мощностью

- Все конфорки подключены к одной фазе. См. иллюстрацию.
- Максимальная электрическая нагрузка на фазу составляет 3700 Вт.
- Данная функция делит мощность между двумя конфорками.
- Функция запускается, когда общая электрическая нагрузка конфорок превышает 3700 Вт.
- Данная функция уменьшает мощность, подводимую к двум другим конфоркам.
- В зоне дисплея, относящейся к конфорке, мощность которой снижена, поочередно отображаются два уровня нагрева.



## 5. ПОЛЕЗНЫЕ СОВЕТЫ



### ВНИМАНИЕ!

См. Главы, содержащие Сведения по технике безопасности.

### 5.1 Кухонная посуда



В индукционных конфорках работает электромагнитное поле, которое очень быстро нагревает посуду.



Устанавливайте на конфорки только посуду, пригодную для использования с индукционными варочными панелями.

#### Материал посуды

- **подходит:** чугун, сталь, эмалированная сталь, нержавеющая сталь, посуда с многослойным дном (маркированная ее изготовителем нужным значком).
- **не подходит:** алюминий, медь, латунь, стекло, керамика, фарфор.

#### Посуда пригодна для использования на индукционных варочных панелях, если:

- небольшое количество воды очень быстро закипает на конфорке, на которой задана максимальная степень нагрева.
- к дну посуды притягивается магнит.



Дно посуды должно быть как можно более толстым и плоским.

#### Размеры посуды

Индукционные конфорки в определенных пределах приспособляются к размерам дна посуды.

Энергоэффективность конфорки зависит от диаметра кухонной посуды. Посуда с дном, размер которого меньше минимально допустимого, получает лишь часть энергии, излучаемой конфоркой.



См. Главу «Технические данные».

### 5.2 Шум во время работы

#### Если Вы услышали:

- потрескивание: посуда изготовлена из нескольких материалов (многослойное дно).
- свист: используется конфорка, для которой задан высокий уровень мощности, а посуда изготовлена из нескольких материалов (многослойное дно).
- гул: используется высокий уровень мощности.
- пощелкивание: происходят электрические переключения.
- шипение, жужжание: работает вентилятор.

**Эти виды шумов являются нормальным явлением и не**

означают, что варочная панель неисправна.

### 5.3 Примеры использования варочной панели


Соотношение установки мощности и энергопотребления конфорки не является линейным. При увеличении мощности нагрева потребление

конфоркой электроэнергии возрастает не в одинаковой пропорции. Это означает, что на средней ступени нагрева конфорка потребляет менее половины от своей номинальной мощности.



Приведенные в таблице данные являются ориентировочными.

Мощность нагрева	Назначение:	Время (мин)	Советы
1	Сохранение приготовленных блюд теплыми.	по готовности	Готовьте под крышкой.
1 - 2	Голландский соус, растапливание: сливочного масла, шоколада, желатина.	5 - 25	Время от времени перемешивайте.
1 - 2	Сгущение: взбитый омлет, запеченные яйца.	10 - 40	Готовьте под крышкой.
2 - 3	Приготовление риса и молочных блюд на медленном огне, разогрев готовых блюд.	25 - 50	Добавьте воды в количестве как минимум вдвое превышающим количество риса. Молочные блюда время от времени помешивайте.
3 - 4	Приготовление на пару овощей, рыбы, мяса.	20 - 45	Добавьте несколько столовых ложек жидкости.
4 - 5	Приготовление картофеля на пару.	20 - 60	Используйте макс. ¼ л воды из расчета на 750 г картофеля.
4 - 5	Приготовление значительных объемов пицци, рагу и супов.	60 - 150	До 3 л жидкости плюс ингредиенты.
6 - 7	Легкое обжаривание: эскалопы, «кордон блю» из телятины, котлеты, отбивные, сосиски, печень, заправка из муки, яйца, блины, пончики.	по готовности	Перевернуть по истечении половины времени.
7 - 8	Сильная обжарка, картофельные оладьи, стейки из филе говядины, стейки.	5 - 15	Перевернуть по истечении половины времени.

Мощность нагрева	Назначение:	Время (мин)	Советы
9	Кипячение воды, отваривание макаронных изделий, обжаривание мяса (гуляш, жаркое в горшочках), обжаривание картофеля во фритюре.		
	Кипячение большого количества воды. Включена функция «Бустер».		

## 6. УХОД И ОЧИСТКА



### ВНИМАНИЕ!

См. Главы, содержащие Сведения по технике безопасности.

### 6.1 Общая информация

- Варочную панель необходимо мыть после каждого использования.
- Следите за тем, чтобы дно посуды всегда было чистым.
- Царапины или темные пятна на поверхности не влияют на работу варочной панели.
- Используйте для очистки специальное средство для очистки поверхностей варочных панелей.
- Используйте специальный скребок для стекла.
- **После того, как прибор полностью остынет, удаляйте:** известковые пятна, водные разводы, капли жира, блестящие белесые пятна с металлическим отливом. Варочную панель следует чистить влажной тряпкой с небольшим количеством моющего средства. После чистки вытрите варочную панель насухо мягкой тряпкой.

### 6.2 Чистка варочной панели

- **Удаляйте немедленно:** расплавленную пластмассу,

## 7. ПОИСК И УСТРАНЕНИЕ НЕИСПРАВНОСТЕЙ







### ВНИМАНИЕ!

См. Главы, содержащие Сведения по технике безопасности.

## 7.1 Что делать, если...

Неисправность	Возможная причина	Решение
Варочная панель не включается или не работает.	Варочная панель не подключена к электропитанию, или подключение произведено неверно.	Проверьте правильность подключения варочной панели и наличие напряжение в сети. Руководствуйтесь при этом схемой подключения.
	Сработал предохранитель.	Проверьте, не является ли предохранитель причиной неисправности. Если предохранитель сработает повторно, обратитесь к квалифицированному электрику.
		Повторно включите варочную панель и менее, чем за 10 секунд, установите уровень нагрева.
	Было нажато одновременно два или более сенсорных поля.	Следует нажимать только на одно сенсорное поле.
	На панель управления попала вода или капли жира.	Протрите панель управления.
Выдается звуковой сигнал, после чего варочная панель выключается. Выключенная варочная панель выдает звуковой сигнал.	На одно или более сенсорных полей был положен посторонний предмет.	Удалите посторонний предмет с сенсорных полей.
Варочная панель отключается.	На сенсорном поле ① оказался посторонний предмет.	Удалите посторонний предмет с сенсорного поля.
Не работает Индикация остаточного тепла.	Конфорка не нагрелась, поскольку работала в течение слишком короткого времени.	Если конфорка проработала достаточно долго и должна была нагреться, обратитесь в авторизованный сервисный центр.

Неисправность	Возможная причина	Решение
На дисплее чередуются два разных уровня нагрева.	Выполняется функция Система управления мощностью.	См. Главу «Ежедневное использование».
Сенсорные поля нагреваются.	Посуда слишком большая, или Вы поставили ее слишком близко к элементам управления.	При использовании большой посуды по возможности ставьте ее на задние конфорки.
Высвечивается  .	Выполняется Автоматическое отключение.	Выключите варочную панель и снова включите ее.
Высвечивается  .	Выполняется функция Функция «Защита от детей» или Блокировка.	См. Главу «Ежедневное использование».
Высвечивается  .	На конфорке отсутствует посуда.	Поставьте на конфорку посуду.
	Неподходящий тип посуды.	Используйте подходящую посуду. См. Главу «Указания и рекомендации».
	Диаметр дна посуды слишком маленький для данной конфорки.	Используйте посуду подходящих размеров. См. Главу «Технические данные».
Высвечивается символ  и цифра.	Произошла ошибка в работе варочной панели.	На некоторое время отключите варочную панель от сети электропитания. Отключите автоматический прерыватель домашней электросети. Затем восстановите подключение. Если индикатор  загорается снова, обратитесь в авторизованный сервисный центр.



Неисправность	Возможная причина	Решение
Высвечивается <b>E4</b> .	Произошла ошибка в работе варочной панели в результате выкипания воды в посуде. Сработала функция Автоматическое отключение и система защиты конфорки от перегрева.	Выключите варочную панель. Снимите горячую посуду. Примерно через 30 секунд снова включите конфорку. Если причиной неисправности была посуда, сообщение об ошибке пропадет. Индикация остаточного тепла может остаться. Дайте посуде как следует остыть. Проверьте посуду на совместимость с варочной панелью. См. Главу «Указания и рекомендации».

## 7.2 Если решение найти не удастся...

Если самостоятельно справиться с проблемой не удастся, обращайтесь в магазин или в авторизованный сервисный центр. Предоставьте данные, приведенные на табличке с техническими данными. Также приведите код стеклокерамики, состоящий из трех цифр (он указан в углу стеклянной панели), и

появляющееся сообщение об ошибке. Убедитесь, что варочная панель эксплуатировалась правильно. В противном случае техническое обслуживание, предоставляемое специалистами сервисного центра или продавца, будет платным, даже если срок гарантии еще не истек. Инструкции по сервисному центру и условиям гарантии приведены в гарантийном буклете.

## 8. УСТАНОВКА



### ВНИМАНИЕ!

См. Главы, содержащие сведения по технике безопасности.

### 8.1 Перед установкой

Перед установкой варочной панели перепишите с таблички с техническими данными перечисленные ниже сведения. Табличка с техническими данными находится на дне варочной панели.

Серийный номер .....

### 8.2 Встраиваемые варочные панели

Эксплуатация встраиваемых варочных панелей разрешена только после их монтажа в мебель, предназначенную для встраиваемых варочных панелей и отвечающую необходимым стандартам.

### 8.3 Сетевой кабель

- Варочная панель поставляется с сетевым шнуром.
- При замене поврежденного сетевого шнура используйте только кабель следующего типа (или кабель с эквивалентными характеристиками): H05BB-F Tmax

90°C. Обратитесь в местный сервисный центр.

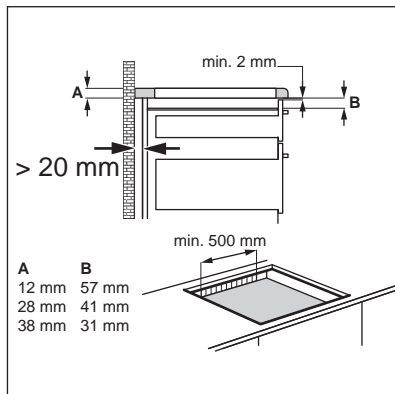
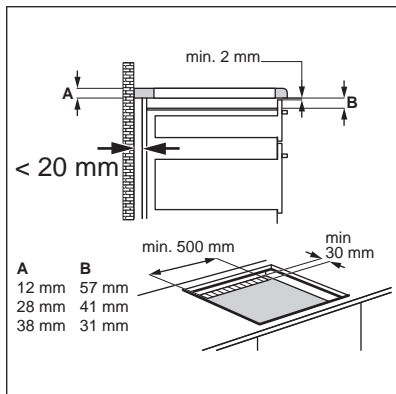
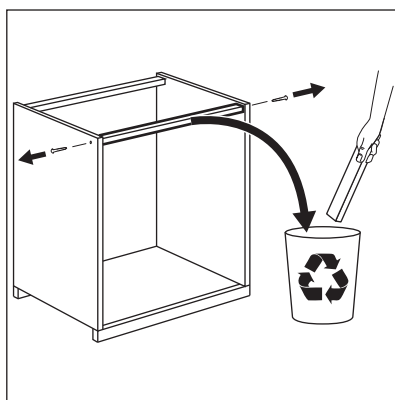
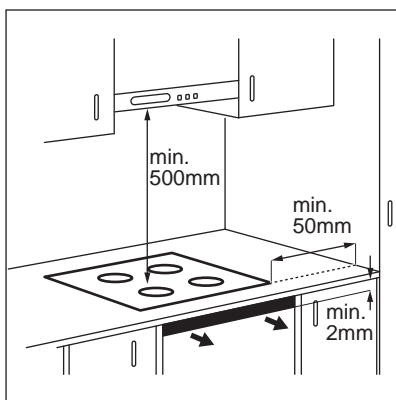
## 8.4 Установка прокладки

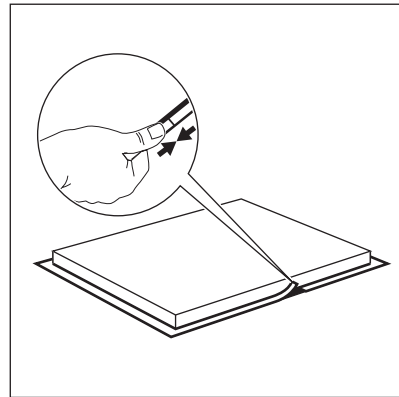
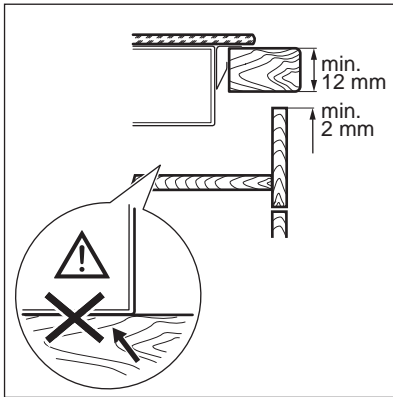
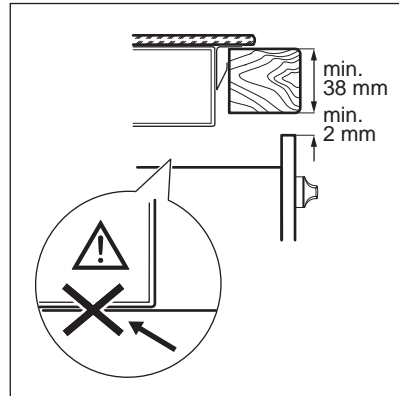
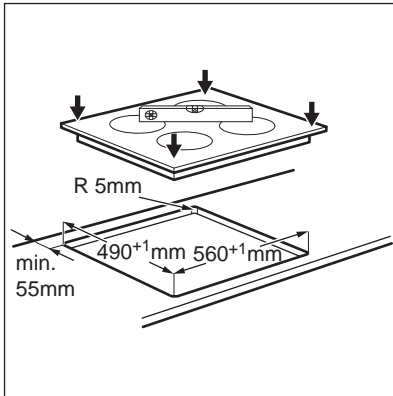
1. Очистите область выреза столешницы.
2. Приклейте к нижней кромке варочной панели вдоль края стеклокерамической поверхности уплотняющую ленту. Не

растягивайте ленту. Убедитесь, что концы ленты расположены посередине одной из сторон варочной панели.

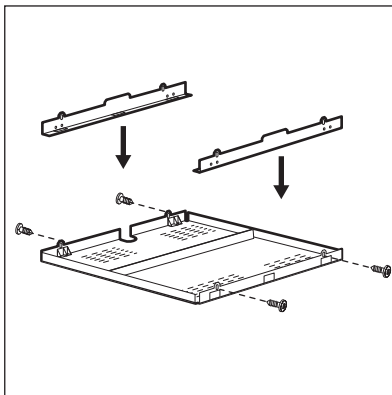
3. Отмеряя уплотнительную ленту перед тем, как ее отрезать, добавьте несколько миллиметров к ее длине.
4. Соедините две конца уплотнительной ленты вместе.

## 8.5 Сборка





## 8.6 Защитный экран





В случае использования защитного экрана (приобретается отдельно) фронтальный 2-мм вентиляционный зазор и защита пола под варочной панелью не являются обязательными. В ряде стран защитный экран может отсутствовать в списке доступных дополнительных принадлежностей. Обратитесь к своему поставщику.

**i** В случае установки прибора над духовым шкафом использование защитного экрана невозможно.

## 9. ТЕХНИЧЕСКИЕ ДАННЫЕ

### 9.1 Табличка с техническими данными

Модель ЕНН962401К  
 Тип 58 GAP D5 AU  
 Индукция 6,6 кВт  
 Серийный № .....  
 ELECTROLUX

PNC (код изделия) 949 492 094 00  
 220-240 В 50-60 Гц  
 Сделано в Румынии  
 6.6 кВт  
 

### 9.2 Спецификация конфорок

Конфорка	Номинальная мощность (максимальная мощность нагрева) [Вт]	Клавиша функции «Бустер» [Вт]	Клавиша функции «Бустер» максимальная продолжительность [мин]	Диаметр кухонной посуды [мм]
Передняя левая	2300	2800	10	180 - 210
Задняя левая	1200	-	-	125 - 145
Передняя правая	1200	1800	4	125 - 145
Задняя правая	1800	-	-	145 - 180

Мощность конфорок может незначительно отличаться от приведенных в таблице данных. Она может варьироваться в зависимости материала и размеров кухонной посуды.

Для достижения оптимальных результатов приготовления используйте кухонную посуду, размеры которой не превышает диаметра, указанного в Таблице.

## 10. ЭНЕРГОЭФФЕКТИВНОСТЬ

### 10.1 Сведения об изделии согласно EU 66/2014

Идентификатор модели	ЕНН962401К
Тип варочной панели	Встраиваемая варочная панель
Число конфорок	4
Технология нагрева	Индукция

Диаметр круглых конфорок (Ø)	Передняя левая	21 см
	Задняя левая	14,5 см
	Передняя правая	14,5 см
	Задняя правая	18 см
Энергопотребление каждой конфорки (электронагрев)	Передняя левая	168,0 Вт·ч / кг
	Задняя левая	195,0 Вт·ч / кг
	Передняя правая	182,0 Вт·ч / кг
	Задняя правая	198,0 Вт·ч / кг
Энергопотребление варочной панели (электронагрев)		185,8 Вт·ч / кг

EN 60350-2 - Бытовые электроприборы для приготовления пищи – Часть 2: Варочные панели – Методы определения эксплуатационных характеристик


## 10.2 Экономия электроэнергии


Используя приведенные ниже рекомендации, можно экономить электроэнергию во время приготовления.

- Прежде чем включать конфорку, поставьте на нее посуду.

- Посуду меньших размеров ставьте на конфорки меньших размеров.
- Всегда ставьте посуду непосредственно по центру конфорки.
- При нагреве воды наливайте больше воды, чем требуется.
- По возможности накрывайте посуду крышкой.
- Используйте остаточное тепло для поддержания пищи в горячем состоянии или для растапливания продуктов.

# 11. ОХРАНА ОКРУЖАЮЩЕЙ СРЕДЫ

Материалы с символом  следует сдавать на переработку. Положите упаковку в соответствующие контейнеры для сбора вторичного сырья. Принимая участие в переработке старого электробытового оборудования, Вы помогаете защитить окружающую среду и

здоровье человека. Не выбрасывайте вместе с бытовыми отходами бытовую технику, помеченную символом . Доставьте изделие на местное предприятие по переработке вторичного сырья или обратитесь в свое муниципальное управление.

Дата производства данного изделия указана в серийном номере (serial number), где первая цифра номера соответствует последней цифре года производства, вторая и третья цифры – порядковому номеру недели. Например, серийный номер 43012345 означает, что изделие произведено на тридцатой неделе 2014 года.

С.С. Электролюкс Романия С.А.

Бульвар Траян, 23-29 3900 - Сату Маре  
Румыния

## ЗМІСТ

1. ІНФОРМАЦІЯ З ТЕХНІКИ БЕЗПЕКИ.....	39
2. ІНСТРУКЦІЇ З ТЕХНІКИ БЕЗПЕКИ.....	40
3. ОПИС ВИРОБУ.....	43
4. ЩОДЕННЕ КОРИСТУВАННЯ.....	44
5. ПОРАДИ І РЕКОМЕНДАЦІЇ.....	46
6. ДОГЛЯД ТА ЧИСТКА.....	48
7. УСУНЕННЯ ПРОБЛЕМ.....	48
8. УСТАНОВКА.....	51
9. ТЕХНІЧНА ІНФОРМАЦІЯ.....	53
10. ЕНЕРГОЕФЕКТИВНІСТЬ.....	54

## МИ ДУМАЄМО ПРО ВАС

Дякуємо за придбання приладу Electrolux. Вибраний вами виріб є результатом поєднання багаторічного досвіду та новітніх технологій. Оригінальний і стильний — сконструйований із думкою про вас. Користуючись ним, ви завжди отримуватимете найкращий результат. Компанія Electrolux вітає вас!

**Звертайтеся на наш веб-сайт:**



Поради з використання, брошури, інструкції з усунення несправностей, сервісна інформація:  
**www.electrolux.com**



Зареєструйте виріб, щоб отримати покращене обслуговування:  
**www.registerelectrolux.com**



Придбання приладдя, витратних матеріалів та оригінальних запчастин для вашого приладу:  
**www.electrolux.com/shop**

## РОБОТА З КЛІЄНТАМИ ТА СЕРВІСНЕ ОБСЛУГОВУВАННЯ

Рекомендується використовувати оригінальні запчастини.

При звертанні до сервісного центру необхідно мати наступну інформацію: модель, номер виробу, серійний номер.

Її можна знайти на табличці з технічними даними.



Увага! Важлива інформація з техніки безпеки



Загальна інформація й рекомендації



Інформація щодо захисту навколишнього середовища

Може змінитися без оповіщення.

# 1. ⚠ ІНФОРМАЦІЯ З ТЕХНІКИ БЕЗПЕКИ

Перед установкою та експлуатацією приладу слід уважно прочитати інструкцію користувача. Виробник не несе відповідальності за пошкодження, що виникли через неправильне встановлення чи експлуатацію. Інструкції з користування приладом слід зберігати з метою користування в майбутньому.

## 1.1 Безпека дітей і вразливих осіб

- Діти від восьми років, особи з обмеженими фізичними, сенсорними чи розумовими здібностями й особи без відповідного досвіду та знань можуть користуватися цим приладом лише під наглядом або після проведення інструктажу стосовно безпечного користування приладом і пов'язаних ризиків.
- Не дозволяйте дітям гратися з приладом.
- Пакувальні матеріали слід тримати в недоступному для дітей місці.
- Не допускайте дітей і домашніх тварин до приладу під час його роботи чи охолодження. Доступні частини гарячі.
- Якщо прилад оснащено захистом від доступу дітей, рекомендується його ввімкнути.
- Не можна доручати чищення або технічне обслуговування приладу дітям без відповідного нагляду.
- Не слід залишати дітей до трьох років без постійного нагляду поблизу приладу.

## 1.2 Загальні правила безпеки

- Прилад і його доступні поверхні нагріваються під час використання. Не торкайтеся до нагрівальних елементів.
- Не використовуйте для керування приладом зовнішній таймер або окрему систему дистанційного керування.

- Залишений без нагляду процес готування на варильній поверхні з використанням жиру чи олії може спричинити пожежу.
- Не намагайтеся загасити вогонь водою. Натомість вимкніть прилад і накрийте чимось вогонь, наприклад кришкою або протипожежним покривалом.
- Не зберігайте речі на варильних поверхнях.
- Металеві предмети (наприклад, ножі, виделки, ложки та кришки) не можна класти на варильну поверхню, оскільки вони можуть нагрітися.
- Не використовуйте пароочищувач для чищення приладу.
- Після користування елементом варильної поверхні вимкніть його за допомогою відповідної ручки. Не покладайтеся на детектор посуду.
- Якщо склокерамічна/скляна поверхня трісне, вимкніть прилад, щоб уникнути ураження електричним струмом.
- У разі пошкодження кабелю живлення зверніться для його заміни до виробника, авторизованого сервісного центру чи іншої кваліфікованої особи. Робити це самостійно небезпечно.

## 2. ІНСТРУКЦІЇ З ТЕХНІКИ БЕЗПЕКИ

### 2.1 Установка



#### ПОПЕРЕДЖЕННЯ!

Цей пристрій повинен встановлювати лише кваліфікований фахівець.

- Повністю зніміть упаковку.
- Не встановлюйте й не використовуйте пошкоджений прилад.
- Дотримуйтеся інструкцій зі встановлення, що постачаються із приладом.
- Дотримуйтеся вимог щодо мінімальної відстані до інших приладів чи предметів.
- Прилад важкий, тому будьте обережні, пересуваючи його. Обов'язково одягайте захисні рукавички.
- Захистіть зрізи за допомогою ущільнювального матеріалу, щоб запобігти проникненню вологи, яка викликає набухання.
- Захистіть дно приладу від пари та вологи.
- Не встановлюйте прилад біля дверей або під вікном. Це допоможе запобігти падінню гарячого посуду з приладу під час відчинення дверей чи вікна.
- У разі встановлення приладу над шухлядами переконайтеся у наявності достатнього простору для



- циркуляції повітря між дном приладу та верхньою шухлядою.
- Дно приладу може нагріватися. Встановіть розділювальну вогнетривку панель під приладом, щоб унеможливити доступ до дна.
- Залиште відкритим вентиляційний отвір розміром 2 мм між робочою поверхнею та розміщеною під нею передньою частиною приладу. Гарантія не покриває збитки, викликані відсутністю належної вентиляції.

## 2.2 Підключення до електромережі



### ПОПЕРЕДЖЕННЯ!

Існує ризик займання або ураження електричним струмом.

- Усі роботи з під'єднання до електромережі мають виконуватися кваліфікованим електриком.
- Прилад повинен бути заземленим.
- Перш ніж виконувати будь-які операції, переконайтеся, що прилад від'єднаний від електромережі.
- Переконайтеся, що електричні параметри на таблиці з технічними даними відповідають параметрам електромережі. У разі невідповідності слід звернутися до електрика.
- Переконайтеся у правильному встановленні приладу. Незакріплений або неправильно розташований кабель живлення або штепсель (якщо є) можуть призвести до значного нагрівання роз'ємів.
- Користуйтеся належним мережевим електрокабелем.
- Стежте за тим, щоб проводи живлення не заплутувалися.
- Переконайтеся, що встановлено захист від ураження електричним струмом.
- Зменште розтягування кабелю.
- Переконайтеся, що кабель живлення або штепсель (якщо є) не торкаються гарячого приладу або посуду під час підключення приладу до розташованої поруч розетки.

- Не використовуйте розгалужувачі, перехідники й подовжувачі.
- Під час встановлення приладу пильнуйте, щоб не пошкодити кабель живлення і штепсель (якщо є). Для заміни пошкодженого кабелю слід звернутися до авторизованого сервісного центру або до електрика.
- Елементи захисту від ураження електричним струмом та ізоляція мають бути зафіксовані так, аби їх не можна було зняти без спеціального інструмента.
- Вставляйте штепсельну вилку в розетку електроживлення лише після закінчення установки. Переконайтеся, що після установки є вільний доступ до розетки електроживлення.
- Не вставляйте вилку в розетку, яка хитається.
- Не тягніть за кабель живлення, щоб вимкнути прилад із мережі. Завжди вимикайте, витягаючи штепсельну вилку.
- Використовуйте лише належні ізолюючі пристрої, а саме: лінійні роз'єднувачі, запобіжники (гвинтові запобіжники слід викрутити з патрона), реле захисту від замикання на землю та контактори.
- Електричне підключення повинно передбачати наявність ізолюючого пристрою для повного відключення від електромережі. Зазор між контактами ізолюючого пристрою має становити не менше 3 мм.

## 2.3 Використання



### ПОПЕРЕДЖЕННЯ!

Існує небезпека травмування, опіків і ураження електричним струмом.

- Перед першим використанням зніміть усі пакувальні матеріали, ярлики та захисну плівку (за наявності).
- Цей прилад призначено для побутового використання.
- Не змінюйте технічні характеристики приладу.

- Переконайтеся, що вентиляційні отвори не заблоковані.
- Не залишайте прилад, який працює, без нагляду.
- Після кожного використання вимикайте зони нагрівання.
- Не покладайтеся на детектор посуду.
- Не кладіть столові прибори або кришки каструль на зони нагрівання. Вони можуть нагрітись.
- Під час роботи із приладом руки не повинні бути мокрими або вологими. Не користуйтеся приладом, якщо він контактує з водою.
- Не використовуйте прилад як робочу поверхню та як поверхню для зберігання речей.
- Якщо на поверхні приладу з'явилися тріщини, негайно від'єднайте його від електромережі. Це дасть змогу запобігти враженню електричним струмом.
- Користувачі з імплантованим кардіостимулятором мають дотримуватися мінімальної відстані 30 см від індукційних зон нагрівання під час роботи приладу.
- Коли ви кладете продукти в гарячу олію, вона може бризкати.



#### **ПОПЕРЕДЖЕННЯ!**

Існує небезпека пожежі та опіків.

- Під час нагрівання жирів і олії можуть вивільнитися займісті пари. Готуючи з використанням жирів і олії, тримайте їх осторонь від відкритого вогню або гарячих предметів.
- Пари, які виділяє дуже гаряча олія, можуть спричинити спонтанне займання.
- Використана олія, що містить залишки їжі, може спричинити пожежу за нижчої температури, ніж олія, яка використовується вперше.
- Не кладіть займісті речовини чи предмети, змочені в займістих речовинах, усередину приладу, поряд із ним або на нього.



#### **ПОПЕРЕДЖЕННЯ!**

Існує ризик пошкодження приладу.

- Не ставте гарячий посуд на панель керування.
- Не допускайте, щоб із посуду випаровувалася вся рідина.
- Будьте обережні та пильуйте, щоб жодні предмети чи посуд не падали на прилад. Це може призвести до пошкодження поверхні.
- Не вмикайте зони нагрівання, якщо на них немає посуду, або посуд порожній.
- Не кладіть алюмінієву фольгу на прилад.
- Кухонний посуд із чавуну, алюмінію або з пошкодженим дном може подряпати склокераміку. Завжди піднімайте такий посуд, якщо потрібно переставити його в інше місце на варильній поверхні.
- Цей прилад призначений виключно для приготування їжі. Його не слід використовувати для інших цілей, наприклад, опалення приміщень.

## 2.4 Догляд і чищення

- Регулярно чистьте прилад, щоб запобігти погіршенню матеріалу поверхні.
- Перш ніж чистити прилад, вимкніть його й зачекайте, доки він охолоне.
- Відключіть прилад від джерела живлення, перш ніж починати технічне обслуговування.
- Не застосовуйте водяні розпилувачі або пару для чищення.
- Мийте прилад м'якою вологою ганчіркою. Використовуйте тільки нейтральні миючі засоби. Не використовуйте абразивні матеріали, жорсткі ганчірки, ідік речовини та металеві предмети.

## 2.5 Утилізація



#### **ПОПЕРЕДЖЕННЯ!**

Існує небезпека задушення.

- Щоб отримати інформацію про належну утилізацію приладу, слід

звернутися до органів муніципальної влади.

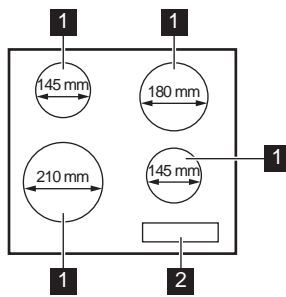
- Відключіть прилад від електромережі.
- Відріжте кабель живлення і викиньте його.

Технічного регламенту обмеження використання деяких небезпечних речовин в електричному та електронному обладнанні (постанова Кабінета Міністрів України №1057 від 3 грудня 2008р.)

Цей продукт по змісту небезпечних речовин відповідає вимогам

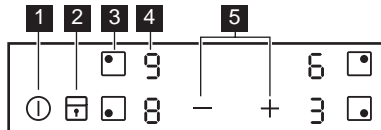
### 3. ОПИС ВИРОБУ

#### 3.1 Оснащення варильної поверхні



- 1 Індукційна зона нагрівання
- 2 Панель керування

#### 3.2 Структура панелі керування



Керування приладом здійснюється за допомогою сенсорних кнопок. Символи на екрані, індикатори та звукові сигнали вказують на функції, що працюють.

Сенсорна кнопка	Функція	Примітка	
1	⓪	УВІМК/ВИМК	Увімкнення та вимкнення варильної поверхні.
2	🔒	Блокування/Пристрій захисту від доступу дітей	Блокування та розблокування панелі керування.
3	●	-	Вибір зони нагрівання.

Сенсорна кнопка	Функція	Примітка
<b>4</b>	-	Екран ступеня нагрівання
<b>5</b>	+/-	Регулювання ступеня нагріву.

### 3.3 Відображення ступеня нагріву

Дисплей	Опис
	Зону нагрівання вимкнено.
	Зона нагрівання працює.
	Функція додаткової потужності працює.
+ цифра	Виникла несправність.
	Зона нагрівання ще гаряча (залишкове тепло).
	Функція Блокування /Пристрій захисту від доступу дітей працює.
	Посуд невідповідний, надто малий або на зоні нагрівання немає посуду.
	Увімкнено функцію Автоматичне вимкнення.

### 3.4 Індикатор залишкового тепла



#### ПОПЕРЕДЖЕННЯ!

Небезпека опіку залишковим теплом!

Тепло для готування їжі генерується конфорками безпосередньо в дні посуду. Склокераміка нагрівається теплом від посуду.

## 4. ЩОДЕННЕ КОРИСТУВАННЯ



#### ПОПЕРЕДЖЕННЯ!

Див. розділи з інформацією щодо техніки безпеки.

### 4.1 Увімкнення та вимкнення

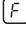

Торкніться і утримуйте впродовж 1 секунди, щоб увімкнути або вимкнути варильну поверхню.

### 4.2 Автоматичне вимкнення

#### Функція автоматично вимикає варильну поверхню в разі, якщо:

- усі зони нагрівання вимкнені;
- після увімкнення варильної поверхні ви не налаштували ступінь нагріву;
- ви вилили або поклали щось на панель керування більш ніж на 10 секунд (каструлю, ганчірку тощо). Лунає звуковий сигнал, і варильна



поверхня вимикається. Приберіть сторонній предмет або очистіть панель керування.

- варильна поверхня занадто нагрілася (наприклад, це може статися після википання усієї води в каструлі). Дочекайтеся, доки зона нагрівання охолоне, перш ніж знову використовувати варильну поверхню.
- Використовується непідходящий посуд. Починає світитися символ , і через 2 хвилини зона нагрівання автоматично вимикається.
- ви не вимикаєте зону нагрівання й не змінюєте ступінь нагрівання. Через певний час починає світитися індикатор , після чого варильна поверхня вимикається.

**Співвідношення між ступенем нагрівання та часом, після якого вимикається варильна поверхня:**





Налаштування типу нагрівання	Варильна поверхня вимикається через
1–2	6 годин
3–4	5 годин
5	4 години
6–9	1,5 години

### 4.3 Вибір зони нагрівання

Щоб вибрати зону нагрівання, торкніться сенсорної кнопки , яка відповідає потрібній зоні нагрівання. На дисплеї підсвічується ступінь нагрівання .

### 4.4 Ступінь нагріву

Виберіть зону нагрівання.

Щоб збільшити ступінь нагріву, використовуйте сенсорну кнопку . Щоб зменшити ступінь нагріву, використовуйте сенсорну кнопку . Одночасно торкніть  і , щоб вимкнути зону нагрівання.

## 4.5 Функція додаткової потужності

Ця функція забезпечує індукційні зони нагрівання додатковою потужністю. Функцію можна увімкнути для однієї індукційної зони нагрівання лише на обмежений період часу. Після цього індукційна зона нагрівання автоматично перемикається на найвищий ступінь нагрівання.



Див. розділ «Технічна інформація».

**Щоб увімкнути функцію для зони нагрівання**, виберіть спочатку зону нагрівання та встановіть максимальний ступінь нагрівання.

Торкайтеся , доки не засвітиться .

**Щоб вимкнути функцію**, торкніться



### 4.6 Блокування

Можна заблокувати панель керування, коли працюють зони нагрівання. Це запобігає випадковій зміні встановленого ступеня нагріву.

**Встановіть спочатку ступінь нагріву.**

**Щоб увімкнути функцію:** торкніться



 загорасться на 4 секунди.

**Щоб вимкнути функцію:** торкніться




Загорасться попередній ступінь нагрівання.



При вимиканні варильної поверхні ця функція також вимикається.

### 4.7 Пристрій захисту від доступу дітей

Ця функція запобігає випадковому вмиканню варильної поверхні.

**Щоб увімкнути функцію:** увімкніть варильну поверхню за допомогою . Не встановлюйте ступінь нагріву.

Торкніться і утримуйте  протягом 4

секунд. Загорається [L]. Вимкніть варильну поверхню за допомогою [1].

**Щоб вимкнути функцію:** увімкніть варильну поверхню за допомогою [1]. Не встановлюйте ступінь нагріву.

Торкніться і утримуйте [T] протягом 4 секунд. Загорається [U]. Вимкніть варильну поверхню за допомогою [1].

**Щоб скасувати функцію лише на один період готування:** увімкніть варильну поверхню за допомогою [1].

Загорається [L]. Торкніться та утримуйте [T] впродовж 4 секунд.

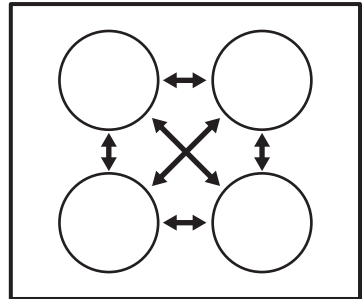
**Встановіть ступінь нагріву не пізніше ніж через 10 секунд.**

Варильною поверхнею можна користуватися. Коли варильна поверхня вимикається за допомогою [1], функція знову працюватиме.

#### 4.8 Функція Керування потужністю

- Усі зони нагрівання підключено до однієї фази (див. малюнок). Див. малюнок.

- Фаза витримує максимальне електричне навантаження 3700 Вт.
- Функція розподіляє потужність між зонами нагрівання.
- Функція вмикається, коли загальне електричне навантаження для зон нагрівання перевищує 3700 Вт.
- Функція зменшує потужність інших зон нагрівання.
- Відображення ступеня нагрівання зон зі зниженою потужністю по черзі змінюється.



## 5. ПОРАДИ І РЕКОМЕНДАЦІЇ



### ПОПЕРЕДЖЕННЯ!

Див. розділи з інформацією щодо техніки безпеки.

### 5.1 Посуд



Тепло дуже швидко генерується індукційними зонами нагрівання безпосередньо в посуді завдяки сильному електромагнітному полю.



Користуйтеся посудом, який підходить для індукційних зон нагрівання.

#### Матеріал посуду

- Придатний:** чавун, сталь, емальована сталь, іржостійка сталь, посуд із багатощаровим

дном (позначений виробником як відповідний).

- Непридатний:** алюміній, мідь, латунь, скло, кераміка, порцеляна.

#### Посуд придатний для індукційної варильної поверхні, якщо:

- невелика кількість води швидко закипає в посуді на зоні нагрівання, для якої встановлено найвищий ступінь нагріву;
- до дна посуду притягується магніт.



Дно посуду має бути якомога товстішим і рівнішим.

#### Розміри посуду

Індукційні зони нагрівання певною мірою автоматично пристосовуються до розміру дна посуду.

Ефективність зони нагрівання залежить від діаметра посуду. Посуд, у якого діаметр менший від мінімального, отримує лише частину енергії, що виробляється зоною нагрівання.



Див. розділ «Технічна інформація».

## 5.2 Шуми під час роботи

### Якщо чути:

- потріскування: посуд виготовлено з різних матеріалів (складається з багатьох шарів).
- посвистування: увімкнено конфорку на високому рівні потужності, а посуд виготовлено з різних матеріалів (складається з багатьох шарів).
- гудіння: встановлено високий рівень потужності.

- клацання: виконується вмикання або вимикання функцій.
  - шипіння, шум: працює вентилятор.
- Такі шуми є нормальним явищем і не свідчать про несправність варильної поверхні.**


## 5.3 Приклади застосування

Співвідношення між ступенем нагрівання та споживанням електроенергії зоною нагрівання не є лінійним. Збільшення ступеня нагрівання не є пропорційним збільшенню споживання електроенергії зоною нагрівання. Це означає, що зона нагрівання із середнім ступенем нагрівання використовує менш ніж половину своєї потужності.



Дані, наведені в таблиці, є орієнтовними.

Налаштування типу нагрівання	Призначення	Час (у хв.)	Поради
1	Підтримання готових страв теплими.	відповідно до потреби	Накривайте посуд кришкою.
1–2	Приготування голландського соусу, розтоплення масла, шоколаду, желатину.	5–25	Помішуйте час від часу.
1–2	Згущування: збиті омлети, запіканки з яєць.	10–40	Готуйте з накритою кришкою.
2–3	Приготування рису та страв на основі молока, розігрівання готових страв.	25–50	Додайте до рису щонайменше вдвічі більше рідини, молочні страви час від часу перемішуйте.
3–4	Готування на парі овочів, риби, м'яса.	20–45	Додайте кілька столових ложок рідини.
4–5	Готування картоплі на парі.	20–60	Додайте максимум ¼ л води на 750 г картоплі.
4–5	Приготування страв у великій кількості, звичайних та густих супів.	60–150	До 3 л рідини плюс інгредієнти.

Налаштування типу нагрівання	Призначення	Час (у хв.)	Поради
6–7	Легке підсмажування шніцелів, кордон блю, відбивних, фрикадельок, сардельок, печінки, борошняної підливки, яєць, омлетів, оладок.	відповідно до потреб	Переверніть по завершенні половини часу.
7–8	Сильне смаження дерунів, філе, стейків.	5–15	Переверніть по завершенні половини часу.
9	Кип'ятіння води, готування макаронів, обсмажування м'яса (гуляш, тушковане м'ясо), приготування картоплі фри.		
	Кип'ятіння великої кількості води. Вмикається функція додаткової потужності.		

## 6. ДОГЛЯД ТА ЧИСТКА



### ПОПЕРЕДЖЕННЯ!

Див. розділи з інформацією щодо техніки безпеки.

### 6.1 Загальна інформація

- Чистьте варильну поверхню після кожного використання.
- Дно посуду має бути завжди чистим.
- Подряпини або темні плями на поверхні не впливають на роботу варильної поверхні.
- Використовуйте спеціальний засіб для чищення, що може використовуватися для даної варильної поверхні.
- Користуйтеся спеціальним шкребок для скла.

### 6.2 Чищення варильної поверхні

- **Негайно видаляйте такі типи забруднень:** розплавлену

пластмасу й полімерну плівку, залишки страв, що містять цукор. Якщо цього не зробити, то забруднення може призвести до пошкодження варильної поверхні. Поставте шкребок під гострим кутом до скляної поверхні й пересувайте лезо по поверхні.

- **Видаляйте залишки після того, як прилад достатньо охолоне:** вапняні та водяні розводи, бризки жиру та плями з металевим відблиском. Чистьте поверхню вологою ганчіркою з невеликою кількістю миючого засобу. Після чищення протріть поверхню м'якою тканиною.

## 7. УСУНЕННЯ ПРОБЛЕМ



### ПОПЕРЕДЖЕННЯ!

Див. розділи з інформацією щодо техніки безпеки.



## 7.1 Що робити у випадку, якщо...

Проблема	Можлива причина	Вирішення
Ви не можете ввімкнути або користуватися варильною панеллю.	Варильну панель не під'єднано до мережі або під'єднано неправильно.	Перевірте, щоб варильна поверхня була правильно під'єднана до мережі. Скористайтесь схемою електричних з'єднань.
	Перевірте запобіжник.	Переконайтеся, що запобіжник є причиною несправності. Якщо запобіжник спрацював знову і знову, зверніться до кваліфікованого електрика.
		Увімкніть варильну панель і налаштуйте режим нагрівання менш ніж на 10 секунд.
	Ви доторкнулися до 2 або більше сенсорних кнопок одночасно.	Торкайтеся лише однієї сенсорної кнопки.
	На панелі управління виявлено плями води або жиру.	Очистіть панель управління.
Лунає звуковий сигнал, і варильна поверхня вимикається. Коли ви вимикаєте варильну поверхню, то чуєте звуковий сигнал.	Ви поклали сторонній предмет на одну або більше сенсорну кнопку.	Приберіть сторонній предмет із сенсорних кнопок.
Варильна поверхня вимикається.	Сенсорна кнопка ① чимось накрита.	Приберіть сторонній предмет із сенсорної кнопки.
Індикатор залишкового тепла не з'являється.	Панель не нагрівається, тому що працює недовго.	Якщо зона нагрівання працює досить довго, але не нагрівається, зверніться до сервісного центру.
Існують два рівні налаштування температури.	Увімкнено функцію Керування потужністю.	Див. розділ «Щоденне користування».
Сенсорне поле нагрівається.	Посуд має занадто великий розмір або знаходиться надто близько до елементів керування.	Великий посуд розташуйте якнайдалше від панелі керування.

Проблема	Можлива причина	Вирішення
На дисплеї відображається  .	Автоматичне вимкнення працює.	Вимкніть варильну панель й увімкніть її знову.
На дисплеї відображається  .	Увімкнено функцію Пристрій захисту від доступу дитей або Блокування.	Див. розділ «Щоденне користування».
На дисплеї відображається  .	На варильній поверхні немає посуду.	Помістіть посуд на зону нагрівання.
	Посуд не придатний для використання на даному приладі.	Користуйтеся належним посудом. Див. розділ «Поради і рекомендації».
	Діаметр дна посуду не відповідає діаметру зони нагрівання.	Використовуйте посуд належного розміру. Див. розділ «Технічна інформація».
На дисплеї відображається  і число.	Помилка функціонування варильної поверхні.	Від'єднайте прилад від електромережі на кілька хвилин. Від'єднайте запобіжник від системи електропостачання будинку. Під'єднайте його знову. Якщо  з'явиться знову, зверніться до авторизованого сервісного центру.
На дисплеї відображається  .	Сталася помилка функціонування варильної поверхні, оскільки в посуді википіла вся вода. Працюють функція Автоматичне вимкнення і захист від перегрівання для зон.	Вимкніть варильну поверхню. Зніміть гарячий посуд. Увімкніть зону нагрівання приблизно через 30 секунд. Якщо проблема була пов'язана з посудом, повідомлення про помилку зникне. Індикатор залишкового тепла може залишитись. Зачекайте, доки посуд охолоне. Переконайтеся, що ваш посуд придатний для використання на цій варильній поверхні. Див. розділ «Поради і рекомендації».

## 7.2 Якщо ви не можете усунути проблему...

Якщо ви не можете усунути проблему, зверніться до закладу, де ви придбали прилад, або до служби технічної підтримки. Повідомте їм дані, наведені на паспортній табличці. Також повідомте тризначний буквений код склокераміки (див. у кутку поверхні) і текст повідомлення про помилку, який

відображається на дисплеї. Переконайтеся, що ви правильно користувались варильною поверхнею. Якщо ви неправильно користувались приладом, візит майстра або продавця буде платним навіть у гарантійний період. Інструкції щодо центру сервісного обслуговування та умов гарантії описані в гарантійному буклеті.

## 8. УСТАНОВКА



### ПОПЕРЕДЖЕННЯ!

Див. розділи з інформацією щодо техніки безпеки.

### 8.1 Перед встановленням

Перш ніж установлювати варильну поверхню, запишіть наступну інформацію з паспортної таблички. Ця табличка розташована внизу варильної поверхні.

Серійний номер .....

### 8.2 Вбудовані варильні поверхні

Експлуатувати вбудовані варильні поверхні можна лише після правильного вбудовування у шафки та робочі поверхні, які підходять для цього і відповідають нормам.

### 8.3 З'єднувальний кабель

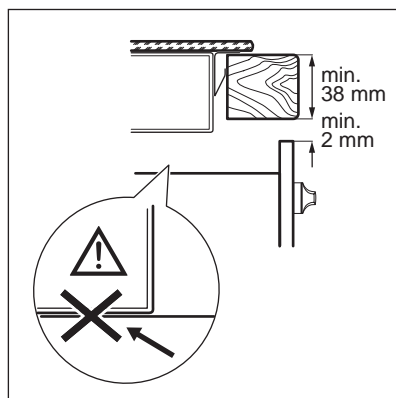
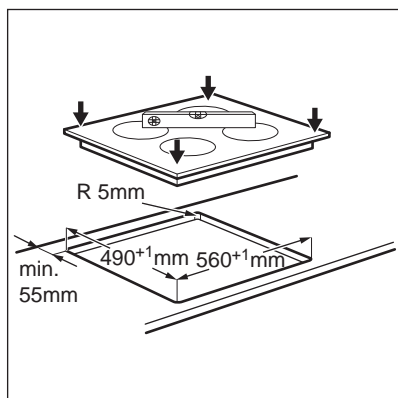
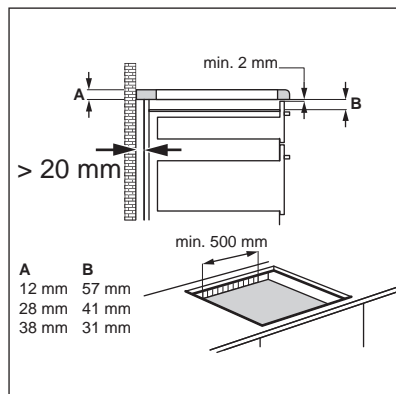
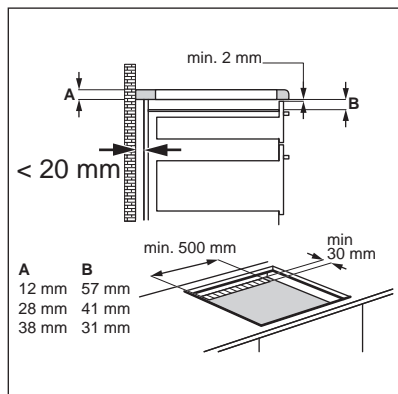
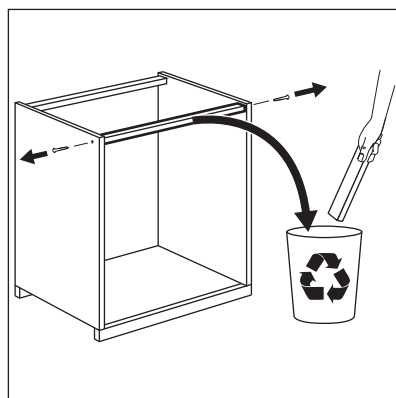
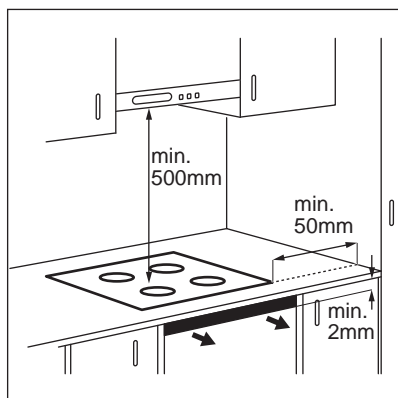
- Прилад оснащено електричним кабелем.

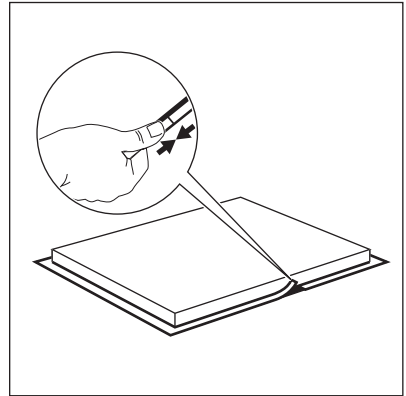
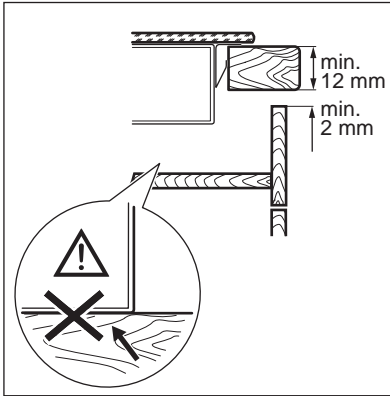
- Щоб замінити пошкоджений кабель живлення, використовуйте такий кабель живлення (або з більш високими характеристиками): H05BB-F Tmax 90°C. Зверніться до місцевого сервісного центру.

### 8.4 Приєднання ущільнювача

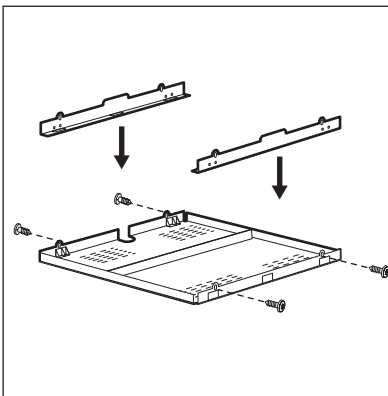
1. Очистіть робочу поверхню навкруги вирізаного отвору.
2. Розмістіть ущільнювальну стрічку, що входить до комплекту, навколо нижнього краю варильної поверхні уздовж зовнішнього краю склокераміки. Не розтягуйте при цьому стрічку. Переконайтеся, що кінці ущільнювальної стрічки знаходяться посередині з одного боку варильної поверхні.
3. Додайте кілька міліметрів, відрізаючи ущільнювальну стрічку за довжиною.
4. З'єднайте разом два кінці ущільнювальної стрічки.

## 8.5 Складання





## 8.6 Захисний короб



Якщо використовується захисний короб (додаткове приладдя), простір попереду 2 мм для притоку повітря та захисна підлога безпосередньо під варильною поверхнею не потрібні. Захисний короб може бути відсутнім у деяких країнах. Зверніться до місцевого постачальника.



Не слід використовувати захисний короб при встановленні варильної поверхні над духовою шафою.

## 9. ТЕХНІЧНА ІНФОРМАЦІЯ

### 9.1 Табличка з технічними даними

Модель EHN96240IK  
 Тип 58 GAP D5 AU  
 Індукція 6,6 кВт  
 Сер. номер .....  
 ELECTROLUX

Номер виробу (PNC) 949 492 094 00  
 220–240 В 50–60 Гц  
 Вироблено в Румунії  
 6.6 кВт



## 9.2 Специфікація зон нагрівання

Зона нагрівання	Номинальна потужність (макс. ступінь нагрівання) (Вт)	Функція додаткової потужності (Вт)	Функція додаткової потужності макс. тривалість (хв.)	Діаметр посуду (мм)
Передня ліва	2300	2800	10	180–210
Задня ліва	1200	-	-	125–145
Передня права	1200	1800	4	125–145
Задня права	1800	-	-	145–180

Потужність зони нагрівання може дещо відрізнятись від значень, наведених у таблиці. Вона змінюється в залежності від матеріалу та розміру посуду.

Задля оптимальних результатів готування не використовуйте посуд, більший за діаметр, указаний у таблиці.

## 10. ЕНЕРГОЕФЕКТИВНІСТЬ

### 10.1 Інформація щодо продукту відповідно до документа ЄС 66/2014

Ідентифікатор моделі	ЕНН96240ІК	
Тип варильної поверхні	Вбудована варильна поверхня	
Кількість зон нагрівання	4	
Технологія нагрівання	Індукція	
Діаметр круглих зон нагрівання (Ø)	Передня ліва Задня ліва Передня права Задня права	21,0 см 14,5 см 14,5 см 18,0 см
Споживання електроенергії на одній зоні готування	Передня ліва Задня ліва Передня права Задня права	168,0 Вт-год/кг 195,0 Вт-год/кг 182,0 Вт-год/кг 198,0 Вт-год/кг
Споживання електроенергії для однієї варильної поверхні	185,8 Вт-год/кг	

EN 60350-2 – домашні електричні побутові прилади – частина 2 варильні поверхні – способи вимірювання продуктивності

## 10.2 Енергозбереження


Скористайтеся нижченаведеними порадами для щоденного енергозбереження.


- Перш ніж увімкнути зону нагрівання, розмістіть на ній посуд.

- На менших зонах нагрівання розміщуйте менший посуд.
- Розміщуйте посуд безпосередньо в центрі зони нагрівання.
- Підігрівайте лише необхідний об'єм води.
- По можливості накривайте посуд кришкою.
- Використовуйте залишкове тепло для підтримання страви теплою або розтоплення продуктів.

# 11. ОХОРОНА ДОВКІЛЛЯ

Здавайте на повторну переробку матеріали, позначені відповідним

символом . Викидайте упаковку у відповідні контейнери для вторинної сировини. Допоможіть захистити навколишнє середовище та здоров'я інших людей і забезпечити вторинну переробку електричних і електронних

приладів. Не викидайте прилади, позначені відповідним символом , разом з іншим домашнім сміттям. Поверніть продукт до заводу із вторинної переробки у вашій місцевості або зверніться до місцевих муніципальних органів влади.

[www.electrolux.com/shop](http://www.electrolux.com/shop)



867311021-A-292014



**TM.by**  
ONLINE STORE

<https://tm.by>  
Интернет-магазин