

VC 3 Floor

Русский



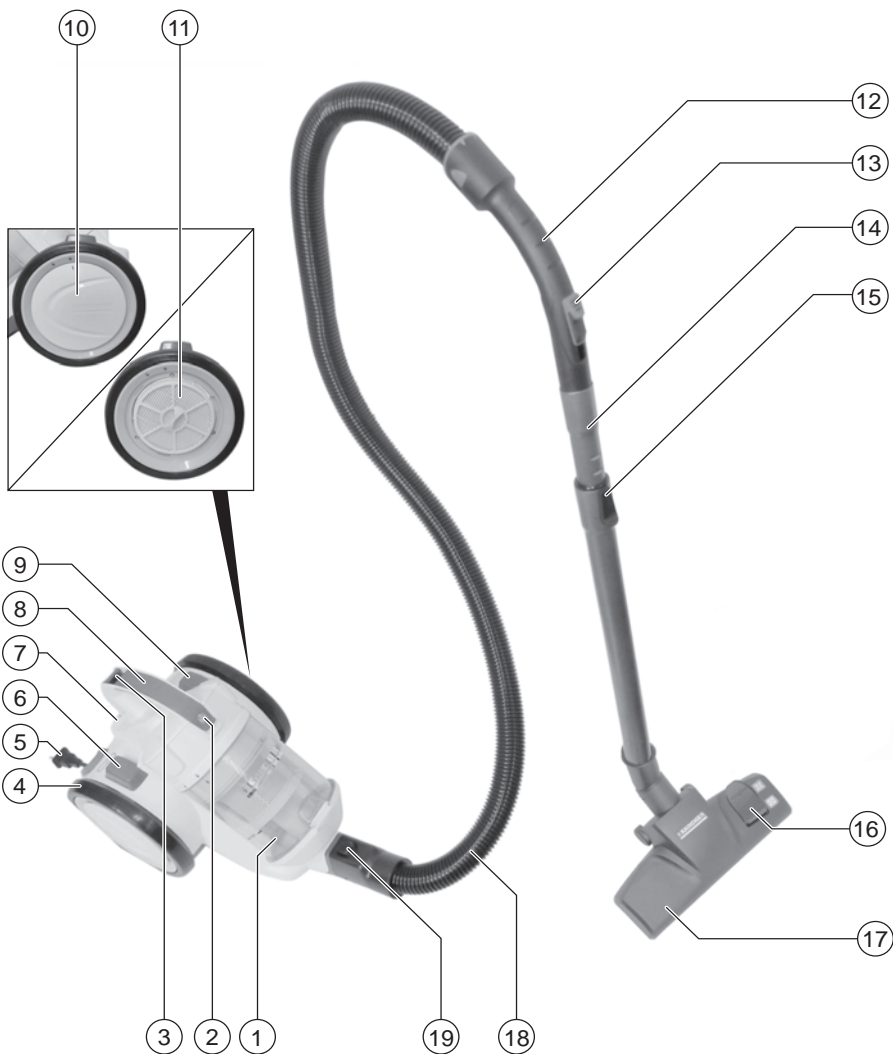
**Register
your product**

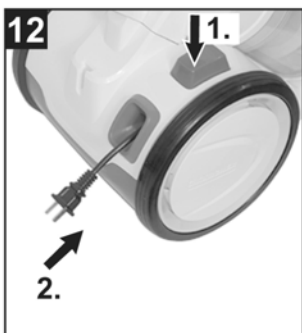
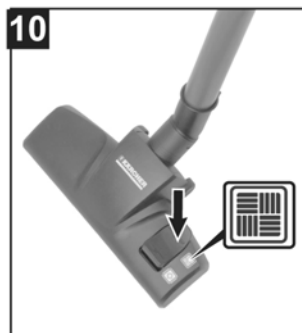
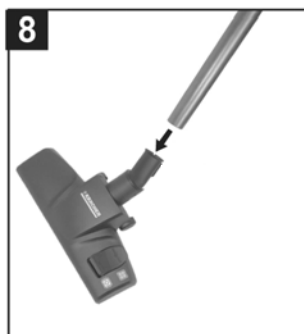
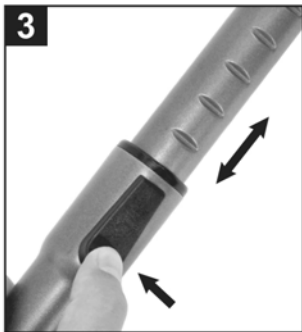
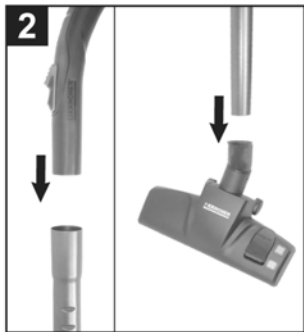
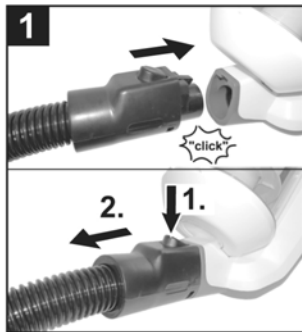
www.kaercher.com/welcome

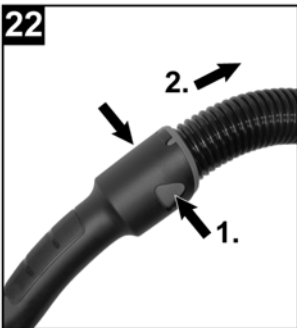
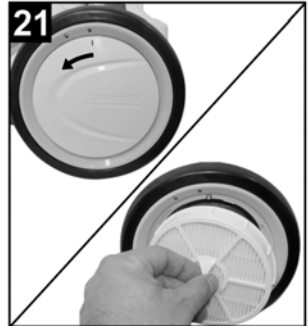
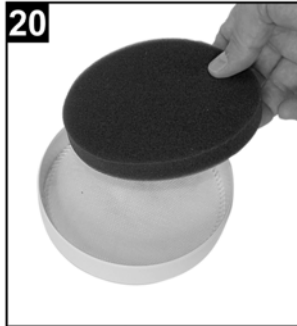
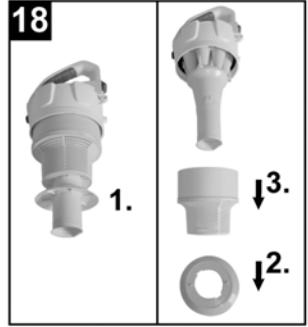
EAC



97659830 (10/20)







Оглавление

Общие указания	RU	5
Указания по технике безопасности	RU	6
Описание прибора	RU	9
Управление	RU	9
Чистка и обслуживание	RU	10
Технические данные	RU	11



Перед первым применением устройства прочитайте эту оригинальную инструкцию по эксплуатации и прилагаемые указания по технике безопасности. Действуйте в соответствии с ними. Сохраните обе брошюры для дальнейшего пользования или для следующего владельца.

Общие указания

Использование по назначению

Данный универсальный пылесос предназначен для использования в домашнем хозяйстве, он не подходит для промышленного использования.

Изготовитель не несет ответственности за повреждения, полученные в результате использования не по назначению или неправильного обращения с прибором.

Использовать универсальный пылесос только с:

- оригинальными запчастями, стандартными или специальными принадлежностями.

Запрещается использовать универсальный пылесос для:

- чистки людей и животных.
- Всасывание: насекомых (например мух, пауков и т.д.), вредных для здоровья веществ, острых, горячих или раскаленных предметов, мокрых предметов или жидкостей, легковоспламеняющихся или взрывчатых веществ и газов.

Охрана окружающей среды



Упаковочные материалы пригодны для вторичной обработки. Поэтому не выбрасывайте упаковку вместе с домашними отходами, а сдайте ее в один из пунктов приема вторичного сырья.



Старые приборы содержат ценные перерабатываемые материалы, подлежащие передаче в пункты приема вторичного сырья. Поэтому утилизируйте старые приборы через соответствующие системы приемки отходов.

Электрические и электронные приборы часто содержат компоненты, которые при неправильном обращении или ненадлежащей утилизации представляют потенциальную опасность для людей и экологии. Тем не менее данные компоненты необходимы для правильной работы прибора. Приборы, обозначенные этим символом, запрещено утилизировать вместе с бытовыми отходами.

Инструкции по применению компонентов (REACH)

Актуальные сведения о компонентах приведены на веб-узле по следующему адресу:

www.kaercher.com/REACH

Утилизация фильтров для пыли

Фильтры для пыли изготовлены из экологически безвредных материалов.

Если они не содержат никаких веществ, которые запрещены для утилизации домашнего мусора, они могут быть утилизированы с обычным домашним мусором.

Гарантия

В каждой стране действуют соответственно гарантийные условия, изданные уполномоченной организацией сбыта нашей продукции в данной стране. Возможные неисправности прибора в течение гарантийного срока мы устраняем бесплатно, если причина заключается в дефектах материалов или ошибках при изготовлении. В случае возникновения претензий в течение гарантийного срока просьба обращаться, имея при себе чек о покупке, в торговую организацию, продавшую вам прибор или в ближайшую уполномоченную службу сервисного обслуживания.

Дата выпуска отображается на заводской табличке в закодированном виде.

При этом отдельные цифры имеют следующее значение::

Пример: 30190

3 год выпуска

0 столетие выпуска

1 десятилетие выпуска

9 вторая цифра месяца выпуска

0 первая цифра месяца выпуска

Таким образом, в данном примере код 30190 означает дату выпуска 09 / (2) 013.

Сервисная служба

Филиал фирмы KARCHER с удовольствием ответит на ваши вопросы и окажет содействие при устранении неисправностей в приборе. Адрес указан на обороте

Запасные части

Используйте оригинальные принадлежности и запчасти — только они гарантируют безопасную и бесперебойную работу устройства.

Информацию о принадлежностях и запчастях вы можете найти на сайте www.kaercher.com.

Комплект поставки

Комплектация прибора указана на упаковке. При распаковке прибора проверить комплектацию.

При обнаружении недостающих принадлежностей или повреждений, полученных во время транспортировки, следует уведомить торговую организацию, продавшую прибор.



Перед первым применением вашего прибора прочитайте эти указания по технике безопасности и действуйте соответственно. Сохраните эти указания по технике безопасности для дальнейшего пользования или для следующего владельца.

- Перед вводом аппарата в эксплуатацию следует ознакомиться с руководством по эксплуатации данного аппарата и, в особенности, обратить внимание на указания по технике безопасности.
- Предупредительные и указательные таблички, прикрепленные к прибору, содержат важную информацию, необходимую для безопасной эксплуатации прибора.
- Наряду с указаниями по технике безопасности, содержащимися в руководстве по эксплуатации, необходимо также соблюдать общие положения законодательства по технике безопасности и предотвращению несчастных случаев.

⚠ ОПАСНОСТЬ

Указание относительно непосредственно грозящей опасности, которая приводит к тяжелым увечьям или к смерти.

⚠ ПРЕДУПРЕЖДЕНИЕ

Указание относительно возможной потенциально опасной ситуации, которая может привести к тяжелым увечьям или к смерти.

⚠ ОСТОРОЖНО

Указание на потенциально опасную ситуацию, которая может привести к получению легких травм.

ВНИМАНИЕ

Указание относительно возможной потенциально опасной ситуации, которая может повлечь материальный ущерб.

Электрические компоненты

⚠ ОПАСНОСТЬ

Опасность поражения электрическим током.

- При проведении любых работ по уходу и техническому обслуживанию прибор следует выключить, а сетевой шнур - вынуть из розетки.
- Ремонтные работы и работы с электрическими узлами могут производиться только уполномоченной

службой сервисного обслуживания.

- Перед началом работы с аппаратом проверить сетевой соединительный кабель и штепсельную вилку на повреждения. Поврежденный сетевой соединительный кабель должен быть незамедлительно заменен уполномоченной службой сервисного обслуживания/специалистом-электриком. Не эксплуатировать устройство с поврежденным сетевым соединительным кабелем.
- !Не применять абразивные средства, средства для чистки стекла или универсальные чистящие средства!
- Не погружать устройство в воду!
- Не переносить / транспортировать устройство за сетевой кабель.
- Следите за тем, чтобы сетевой кабель не защемлялся и не терся об острые края.
- Не вытягивать сетевую штепсельную вилку из розетки, потянув за сетевой кабель.

⚠ ПРЕДУПРЕЖДЕНИЕ

- Устройство можно подключать только к элементу электроподключения, исполненному электромонтером в соответствии со стандартом Между-

народной электротехнической комиссии (МЭК) IEC 60364.

- Прибор следует включать только в сеть переменного тока. Напряжение сети должно соответствовать напряжению, указанному на заводской табличке.
- Из соображений безопасности рекомендуется использовать устройство с автоматом защиты от тока утечки (макс. 30 мА).
- При эксплуатации сетевой кабель полностью вытянуть / размотать из устройства.

Безопасное обслуживание

⚠ ОПАСНОСТЬ

- Упаковочную пленку держать вдали от детей, существует опасность удара!

⚠ ПРЕДУПРЕЖДЕНИЕ

- Эксплуатация прибора детьми или лицами, не прошедшими инструктаж, запрещается.
- Данное устройство не предназначено для использования людьми с ограниченными физическими, сенсорными или умственными возможностями, а также лиц с отсутствием опыта и/или отсутствием необходимых знаний, за исключением случаев, когда они находятся под над-

зором ответственного за безопасность лица или получают от него указания по применению устройства, а также осознают вытекающие отсюда риски.

- Допускается применение устройства детьми, достигшими 8-летнего возраста и находящимися под присмотром лица, ответственного за их безопасность, или получившими инструкции о применении устройства от такого лица, а также осознающими вытекающие отсюда риски.
- Не разрешайте детям играть с устройством.
- Следить за тем, чтобы дети не играли с устройством.
- Не разрешайте детям проводить очистку и обслуживание устройства без присмотра.

⚠ ОСТОРОЖНО

- Во время продолжительных перерывов в работе следует выключить устройство с помощью главного выключателя / приборного выключателя или отсоединить его от электросети.
- Запрещается оставлять работающее устройство без присмотра.
- Устройство следует отключать после каждого применения и перед каждым

проведением очистки / технического обслуживания, а сетевую штепсельную вилку вытягивать.

ВНИМАНИЕ

- Никогда не производить всасывание без фильтра, иначе устройство может быть повреждено.
- Защищать устройство от неблагоприятных погодных условий, влаги и жары.

Прочие опасности

⚠ ОПАСНОСТЬ

Опасность взрыва!

- Эксплуатация устройства во взрывоопасных зонах запрещается.
- Не всасывать взрывчатых или горючих газов, жидкостей и пыли!
- Не всасывать пыль металлов, вступающих в химические реакции (например, алюминий, магний или цинк)!
- Не всасывать неразбавленные кислоты или щелочи!
- Не допускать всасывания горящих или тлеющих предметов!

⚠ ПРЕДУПРЕЖДЕНИЕ

Опасность получения травм!

- Не производить всасывание с помощью насадки и всасывающей трубки вблизи головы.
- ⚠ **ОСТОРОЖНО**
- Во избежание несчастных случаев или травмирования, при транспортировке

необходимо принять во внимание вес устройства (см. раздел "Технические данные").

Коэффициент устойчивости

⚠ ОСТОРОЖНО

- *Перед выполнением любых действий с устройством или у устройства необходимо обеспечить устойчивость во избежание несчастных случаев или повреждений в результате опрокидывания устройства.*

Защитные устройства

⚠ ОСТОРОЖНО

- *Защитные устройства служат для защиты пользователей. Видоизменение защитных устройств или пренебрежение ими не допускается.*

Описание прибора

Изображения прибора см. на стр. 2

- 1 Контейнер для сбора пыли
- 2 Кнопка разблокировки контейнера для сбора пыли
- 3 Замок контейнера для сбора пыли
- 4 Ходовые колеса
- 5 штепсельная вилка
- 6 Кнопка смотки кабеля
- 7 Парковочное положение
- 8 Рукоятка для ношения прибора
- 9 Кнопка Вкл./Выкл.
- 10 Кожух HEPA-фильтра
- 11 HEPA-фильтр
- 12 Рукоятка
- 13 Регулятор мощности всоса
- 14 Телескопическая всасывающая труба
- 15 Регулировка телескопической всасывающей трубы
- 16 Рычаг переключения
- 17 Форсунка для чистки пола
- 18 Всасывающий шланг
- 19 Кнопка разблокировки для всасывающего шланга

Управление

Ввод в эксплуатацию

Рисунки см. на вкладке!

Рисунок 1

- Вставить патрубок всасывающего шланга во всасывающее отверстие до щелчка.
- Для снятия жать защелку и извлечь патрубок всасывающего шланга.

Рисунок 2

- Собрать вместе рукоятку и телескопическую всасывающую трубку и защелкнуть.
- Собрать вместе насадку для пола и телескопическую всасывающую трубку и защелкнуть.

Рисунок 3

- Нажать регулятор телескопической всасывающей трубки и настроить нужную длину трубки.

Рисунок 4

- Для хранения или во время коротких перерывов в работе навесить насадку для пола в парковочное крепление, расположенное на обратной стороне прибора.

Рисунок 5

- Извлечь сетевой кабель из розетки, удерживая за штепсельную вилку. Вставить штепсельную вилку в розетку.

Рисунок 6

- Выключите прибор.

Рисунок 7

- Мощность всасывания настраивается на регуляторе мощности всасывания:
 - регулятор открыт – слабая мощность всасывания
 - регулятор закрыт – сильная мощность всасывания

Настроить мощность всасывания в зависимости от ситуации:

- **Низкая мощность всасывания** – для гардин, текстильных изделий, мягкой мебели, подушек
 - **Средняя мощность всасывания** – для слабо загрязненных ковров/ковровых покрытий, высококачественных ковров.
 - **Самая высокая мощность всасывания** – для твердых напольных покрытий, сильно загрязненных ковров и ковровых покрытий
- Оporожнить контейнер для сбора пыли, как только уровень заполнения достигнет отметки MAX.
- См. главу «Оporожнение контейнера для сбора пыли».

Важное указание! Устройство автоматически отключается при опасности перегрева. Выключить прибор и извлечь штепсельную вилку из розетки. Следует проверить, что насадка для пола, телескопическая всасывающая трубка или всасывающий шланг не забиты и необходимо ли поменять фильтр. После устранения неисправности дать остыть прибору не менее 1 часа, после этого он станет вновь готовым к работе.

Использование принадлежностей

Смена насадок

Рисунок 8

→ Вставить до упора рукоятку в нужную насадку.

Примечание: насадку можно также использовать с надетой телескопической всасывающей трубкой.

Форсунка для полов

Переключающаяся форсунка для пола

Рисунок 9

→ **Ковры и ковровые покрытия:**

Положения переключателя выбрать следующим образом:



Рисунок 10

→ **Жесткие поверхности:**

Положения переключателя выбрать следующим образом:



Окончание работы

Рисунок 11

→ Выключить прибор и вытащить сетевую вилку.

Рисунок 12

→ Нажать кнопку смотки кабеля. Кабель автоматически втягивается в прибор.

Рисунок 4

→ Навесить половую насадку в парковочное положение на задней стенке прибора и надавить для фиксации в положении.

Транспортировка, хранение

→ При транспортировке держите прибор за ручки и сохраняйте в сухом помещении.

Указание: Рекомендуется предварительно полностью убирать телескопическую всасывающую трубу

Чистка и обслуживание

ВНИМАНИЕ

- *Перед проведением любых работ с прибором, выключить прибор и вытянуть штепсельную вилку пылесоса!*
- *Использовать прибор только в том случае, если установлены все фильтры и контейнер для сбора пыли. В противном случае может быть поврежден двигатель.*
- *Поврежденные фильтры и фильтры, которые больше не поддаются чистке, следует заменить.*

Опорожнение контейнера для сбора пыли

Рисунок 13

Опорожнить контейнер для сбора пыли, как только уровень заполнения достигнет отметки MAX.

Рисунок 14

→ Нажать на замок и достать контейнер для сбора пыли.

Рисунок 15

→ Держать контейнер над мусорным ведром.

Нажать рычаг блокировки.

→ После опорожнения контейнера закрыть крышку, замок защелкнется.

→ Вставить контейнер в прибор и защелкнуть.

Примечание

При установке следить за правильным положением контейнера для сбора пыли.

Очистка центробежного сепаратора

Почистить центробежный сепаратор при сильном загрязнении.

Рисунок 14

→ Нажать на замок и достать контейнер для сбора пыли.

Рисунок 16

→ Повернуть крышку контейнера против часовой стрелки, чтобы метка указывала на символ разблокировки.

→ Снять контейнер для сбора пыли.

Рисунок 17

Для быстрой очистки:

→ Центробежный сепаратор почистить мягкой губкой и протереть влажной тканью.

Рисунок 18

Для тщательной очистки:

→ Разобрать центробежный сепаратор и помыть сетчатый фильтр и кольцо под проточной водой.

Примечание

Контейнер для сбора пыли также можно помыть под проточной водой.

ВНИМАНИЕ

- *Не погружать центробежный сепаратор в воду.*
- *Не мыть детали моющим средством или тряпкой.*
- *Перед установкой в прибор полностью высушить центробежный сепаратор и контейнер для сбора пыли.*

Рисунок 16

→ Повернуть крышку контейнера по часовой стрелке, чтобы метка указывала на символ блокировки.

→ Вставить контейнер в прибор и защелкнуть.

Очистка фильтра защиты двигателя

Фильтр защиты двигателя промывать каждую неделю или при видимом загрязнении.

Фильтр защиты двигателя находится в корпусе над контейнером для сборки пыли.

Рисунок 14

→ Нажать на замок и достать контейнер для сбора пыли.

Рисунок 19

→ Разблокировать замок и открыть крышку.

→ Вынуть фильтр защиты двигателя.

Рисунок 20

→ Снять с рамки поролоновый фильтр.

→ Помыть поролоновый фильтр в теплой воде (макс. 40°C).

→ Тщательно прополоскать поролоновый фильтр и высушить на воздухе.

ВНИМАНИЕ

- Запрещено стирать поролоновый фильтр в стиральной машине и сушить феном.
 - Не мыть детали моющим средством или пятячком.
 - Перед установкой в прибор поролоновый фильтр тщательно высушить (в течение мин. 24 часов).
- Вставить фильтр защиты двигателя с поролоновым фильтром в верхнюю часть контейнера для сбора пыли.
- Защелкнуть крышку.
- Вставить контейнер в прибор и защелкнуть.

HEPA-фильтр

Фильтр для очистки выдуваемого воздуха.

Примечание

- Почистить HEPA-фильтр при сильном загрязнении.
- Замена HEPA-фильтра при повреждении

ВНИМАНИЕ

Материальный ущерб в результате неправильной очистки HEPA-фильтра.

- *Запрещено стирать фильтр в стиральной машине и сушить феном.*

Рисунок **21**

- Повернуть крышку против часовой стрелки, чтобы метка указывала на символ разблокировки.
- Достать HEPA-фильтр.
- Осторожно очистить фильтр HEPA от загрязнений.
- Вставить фильтр HEPA.
- Повернуть крышку по часовой стрелке, чтобы метка указывала на символ блокировки.

Чистка принадлежностей

Рисунок **22**

- Рукоятку и всасывающий шланг для чистки или в случае засора можно отделить. Для этого нажать 2 блокиратора и разъединить
- Для соединения рукоятку состыковать со всасывающим шлангом и зафиксировать.

Технические данные

Kärcher		VC 3 Floor 1.198-170.0
Напряжение	V	220-240
Вид тока	Гц	50/60
Класс защиты		II
Вес без (принадлежностей)	кг	4,4
Радиус действия	м	7,5
Объем контейнера для сбора пыли, эффективный	л	0,9
Габариты		
Длина	мм	396
Ширина	мм	270
высота	мм	332
Вакуум мин.	кПа	≥ 16
HEPA-фильтр		HEPA 13
Уровень шума L _{WA}	дБ(A)	76
Номинальная потребляемая мощность	Вт	700

Изготовитель оставляет за собой право внесения технических изменений!



THANK YOU!

MERCI! DANKE! ¡GRACIAS!



Registrieren Sie Ihr Produkt und profitieren Sie von vielen Vorteilen.

Register your product and benefit from many advantages.

Enregistrez votre produit et bénéficiez de nombreux avantages.

Registre su producto y aproveche de muchas ventajas.

www.kaercher.com/welcome



Bewerten Sie Ihr Produkt und sagen Sie uns Ihre Meinung.

Rate your product and tell us your opinion.

Évaluer votre produit et dites-nous votre opinion.

Reseñe su producto y díganos su opinión.



www.kaercher.com/dealersearch

Alfred Kärcher SE & Co. KG
Alfred-Kärcher-Str. 28-40
71364 Winnenden (Germany)
Tel.: +49 7195 14-0
Fax: +49 7195 14-2212

