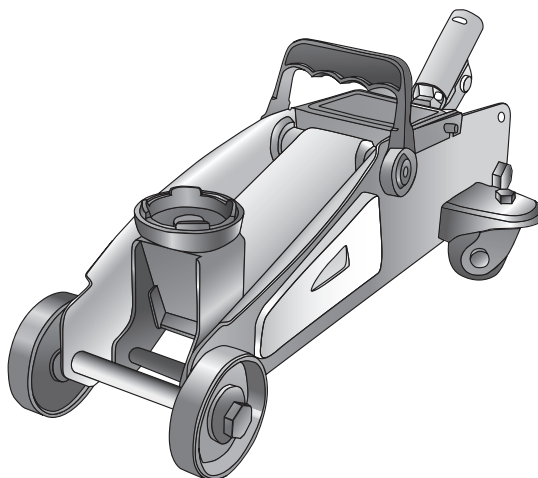


РУКОВОДСТВО  
ПО ЭКСПЛУАТАЦИИ  
USER MANUAL

**Sparta**®

ДОМКРАТ ГИДРАВЛИЧЕСКИЙ ПОДКАТНОЙ  
HYDRAULIC TROLLEY JACK  
510085



**ВНИМАНИЕ**

Прочитайте данное руководство перед эксплуатацией устройства и сохраните его для дальнейшего использования.

**IMPORTANT**

Read this manual before use and retain for future reference.



**ВАЖНО!**

В данном руководстве рассмотрены правила эксплуатации и технического обслуживания домкрата гидравлического подкатного **SPARTA**.

Пожалуйста, обратите особое внимание на предупреждающие надписи. Нарушение инструкции может привести к поломке оборудования или травме.

Дата изготовления указана в серийном номере изделия.

## НАЗНАЧЕНИЕ

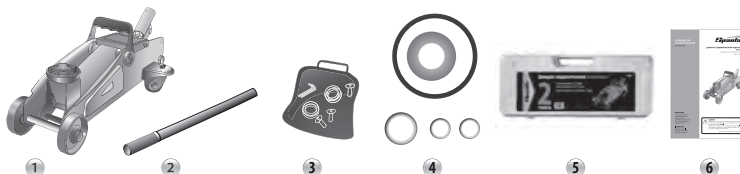
Гидравлический подкатной домкрат представляет собой устройство с ручным приводом, предназначенное для поднятия грузов. Гидравлический домкрат торговой марки SPARTA отличается компактностью конструкции, простотой обслуживания и надежностью в эксплуатации. Позволяет осуществлять плавный подъем груза и его точную остановку на заданной высоте при небольшом рабочем усилении.

## ТЕХНИЧЕСКИЕ ХАРАКТЕРИСТИКИ

Артикул	Грузоподъемность, тонн	Высота подхвата, мм	Высота подъема, мм
510085	2	125	300

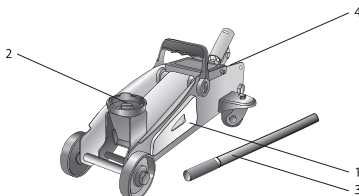
## КОМПЛЕКТ ПОСТАВКИ

1. Домкрат – 1 шт.
2. Рукоятка домкрата – 1 шт.
3. ЗИП – 1 комплект
4. Ремонтный комплект прокладок – 1 шт.
5. Пластиковый кейс – 1 шт.
6. Руководство по эксплуатации – 1 шт.



## УСТРОЙСТВО ДОМКРАТА

1. Основание
2. Опорная часть
3. Рукоятка
4. Выпускной клапан



## ОБЩИЕ УКАЗАНИЯ ПО ТЕХНИКЕ БЕЗОПАСНОСТИ

Перед началом эксплуатации внимательно ознакомьтесь с настоящим Руководством, особое внимание обратите на меры предосторожности. Обращайтесь к данным инструкциям во время эксплуатации устройства. Владелец и оператор домкрата несут ответственность за сохранность предупреждающих наклеек и инструкций по эксплуатации. Замену наклеек и инструкций по эксплуатации может осуществлять только производитель.

## ТРЕБОВАНИЯ БЕЗОПАСНОСТИ

Домкрат используется только для подъема груза.

Перед началом осмотра или работы груз должен быть зафиксирован соответствующими подъемными опорами, располагаемыми под автомобилем (исключая сам домкрат).

Не превышайте максимально допустимую грузоподъемность домкрата. Перегруз домкрата может привести к выходу домкрата из строя или причинению вреда здоровью обслуживающего персонала.

Домкрат можно использовать только на ровной, устойчивой поверхности. Использование на другой поверхности может привести к падению груза.

Разрешается использовать только комплектующие и переходники, рекомендованные производителем. Запрещается вносить изменения в конструкцию домкрата.

Игнорирование данных правил может привести к нанесению вреда здоровью обслуживающего персонала и выходу из строя гидравлического оборудования.

Никогда не работайте под транспортным средством без использования дополнительных подставок для его поддержки, рассчитанных на его вес.

Домкрат должен использоваться только на твердых поверхностях.  
 Всегда устанавливайте блокировку колес транспортного средства и задействуйте ручной тормоз перед подъемом.  
 Не настраивайте предохранительный клапан самостоятельно. Обращайтесь для этого в сервисную службу.  
 Не разбирайте домкрат. Это может привести к его поломке или повреждению.

### ПОРЯДОК РАБОТЫ

Перед началом работ обязательно ознакомьтесь с руководством пользователя.

#### Подъем груза.

1. Закройте выпускной клапан, медленно и аккуратно поворачивая рукоятку домкрата по часовой стрелке.
2. Поместите домкрат под груз таким образом, чтобы избежать скольжения.



**ВНИМАНИЕ!**  
*Не сверните резьбу!*

3. Проверьте еще раз, что домкрат установлен на ровную поверхность.
4. При помощи рукоятки начинайте закачивать воздух, поднимая груз до нужной высоты.
5. Установите подъемные опоры требуемой несущей возможности под домкрат.



**ВНИМАНИЕ!**  
*Запрещено находиться под домкратом при поднятии груза или при замене/установке подъемных опор.  
 Следует размещать подъемные опоры на рекомендуемые производителем зоны опоры для обеспечения более устойчивой конструкции домкрата.*

#### Опускание груза

1. Откройте выпускной клапан, медленно и аккуратно поворачивая его против часовой стрелки. При открытом предохранительном клапане опорная часть начинает опускаться вместе с грузом. Необходимо опускать груз медленно, чтобы не ударить грузом по подъемной опоре домкрата. Как только починка будет завершена, поднимите домкрат с помощью рукоятки, чтобы удалить подъемные опоры.
2. Медленно опустите домкрат.



**ВНИМАНИЕ!**  
*Держите руки и ноги вдали от шарнирных частей домкрата.*

### ОБСЛУЖИВАНИЕ И УХОД

**Важно:** при добавлении или замене масла всегда используйте качественные гидравлические масла. НЕ ИСПОЛЬЗУЙТЕ тормозную жидкость, очищающее масло для мотора, загрязненное масло для мотора или иные неподходящие масла, которые могут привести к повреждению домкрата.

Для добавления масла необходимо полностью опустить седло домкрата. Затем удалить всасывающую трубку из вставного отверстия масленки и заполнить масленку до половины от верхней части входного отверстия. Если масло находится на более низком уровне, добавить масло.

**Техобслуживание и осмотр:** владелец домкрата или его оператор должны проводить техническое обслуживание и осмотр аппарата в соответствии с инструкцией.

**Смазка:** все движущиеся части домкрата нуждаются в периодической смазке. Снимите рукоятку и аккуратно смажьте тонким слоем нижнюю часть в месте ее движения во втулке. Смажьте все поднимающие части домкрата, передние колеса и картеры задней опоры.

### НЕИСПРАВНОСТИ И СПОСОБЫ ИХ УСТРАНЕНИЯ

Неисправность	Способы устранения
1. Домкрат не поднимает груз.	Предохранительный клапан не закрыт. Аккуратно и медленно поверните клапан по часовой стрелке.
2. Домкрат не удерживает груз.	Недостаточное количество масла. Добавьте масло в домкрат для возобновления корректной работы домкрата.
3. Домкрат не поднимает груз на максимальную высоту.	Повреждены уплотнение насоса и подпорное кольцо. Прочистите трубки, по которым проходит масло, замените уплотнители насоса и смените масло (данное техническое обслуживание должно выполняться специалистами в сервисном центре).
4. Домкрат полностью не опускается.	- В гидравлическую систему попал воздух. Откройте предохранительный клапан, прокачайте с помощью ручки домкрат четырьмя быстрыми движениями. Закройте предохранительный клапан. - Вышла из строя пружина возврата или крепления. Замените пружину в случае, если она вышла из строя. Смажьте маслом ось шарнира, все соединения подъемных частей с домкратом.

Неисправность	Способы устранения
5. Домкрат не поднимает груз плавно или недостаточно упругий.	Разгрузочный шар не закрывает гидравлическую систему, или загрязненное масло. Вручную почистите гидравлическую систему путем поднятия и опускания подъемного рычага. Откройте предохранительный клапан, как это требуется для поднятия и опускания подъемного рычага. Вручную поднимите и опустите подъемный рычаг.

#### ПОДГОТОВКА К УТИЛИЗАЦИИ

Перед утилизацией данного изделия необходимо полностью слить из него рабочую жидкость. Для этого следует повернуть запорный клапан против часовой стрелки, чтобы поршень полностью опустился вниз, закрыть клапан, открыть пробку маслозаливной горловины и слить все масло.

#### РЕАЛИЗАЦИЯ И УТИЛИЗАЦИЯ

Реализация оборудования SPARTA осуществляется через торговые точки и магазины согласно законодательству стран — участников Таможенного союза. Утилизация оборудования SPARTA осуществляется в соответствии с требованиями и нормами России и стран — участников Таможенного союза.

#### ТРАНСПОРТИРОВКА

Изделие может транспортироваться всеми видами закрытого транспорта в соответствии с правилами перевозок, действующими для каждого вида транспорта.

Условия транспортирования при воздействии климатических факторов: температуре окружающего воздуха от -20 до +55 °С; относительной влажности воздуха до 80 % при температуре +20 °С.

Во время транспортирования и погрузочно-разгрузочных работ упаковка с аппаратом не должна подвергаться резким ударам и воздействию атмосферных осадков.

Размещение и крепление транспортировочной тары с упакованным изделием в транспортных средствах должны обеспечить устойчивое положение и отсутствие возможности перемещения при перевозке.

#### ХРАНИЕ

Хранение необходимо осуществлять при температуре окружающей среды от 0 до +40 °С и относительной влажности воздуха не более 80 % в месте, недоступном для детей. Срок хранения не ограничен.

#### ГАРАНТИЙНЫЙ СРОК

Гарантийный срок службы изделия составляет 12 месяцев с момента продажи при условии соблюдения правил техники безопасности, правил работы с изделием и условий обслуживания и хранения. Потребитель вправе обратиться в сервисный центр (см. перечень в гарантийном талоне) для последующего технического обслуживания или ремонта.

#### ГАРАНТИЙНЫЕ ОБЯЗАТЕЛЬСТВА

На изделие распространяется гарантия производителя. Период гарантийного обслуживания указан в гарантийном талоне и исчисляется с момента продажи. Правила гарантийного обслуживания приведены в гарантийном талоне.

#### СРОК СЛУЖБЫ

Средний срок службы изделия при условии соблюдения потребителем правил эксплуатации составляет 5 лет.

#### ДАТА ИЗГОТОВЛЕНИЯ

Дата изготовления проставляется на изделии в виде кода:

2019 04 30-001-002

1 2 3 4

1. Год производства
2. Месяц
3. День
4. Номер партии

#### ИМПОРТЕР

Импортер и продавец в РФ: ООО «МИР ИНСТРУМЕНТА», 142703, РФ, МО, г. Видное, ул. Радиальная 3-я, д. 8, пом. 1-Н, ком. 2; в РК: ТОО «Мир инструмента-Алматы», РК, Алматинская обл., Карасайский р-н, Ельтайский с/о, с. Береке. Телефон: +7 (495) 234-41-30.

Продукция соответствует требованиям ТР ТС 010/2011.  
Made in PRC.

