

## РУКОВОДСТВО ПО ЭКСПЛУАТАЦИИ

**STELS**  
EQUIPMENT

### ДОМКРАТ МЕХАНИЧЕСКИЙ БУТЫЛОЧНЫЙ

арт. 50101, 50103, 50105



#### ВНИМАНИЕ

Прочитайте данное руководство перед эксплуатацией изделия и сохраните его для дальнейшего использования.



#### ВАЖНО!

В данном руководстве рассмотрены правила эксплуатации и технического обслуживания домкрата механического бутылочного **STELS**.

Пожалуйста, обратите особое внимание на предупреждающие надписи. Нарушение инструкции может привести к поломке оборудования или травме.

Дата изготовления указана на изделии.

## СОДЕРЖАНИЕ

НАЗНАЧЕНИЕ ИЗДЕЛИЯ .....	3
КОМПЛЕКТ ПОСТАВКИ .....	3
ТЕХНИЧЕСКИЕ ХАРАКТЕРИСТИКИ .....	3
УСТРОЙСТВО .....	4
ТРЕБОВАНИЯ БЕЗОПАСНОСТИ .....	4
ПОДГОТОВКА К ЭКСПЛУАТАЦИИ .....	5
ПОРЯДОК РАБОТЫ С ДОМКРАТОМ .....	5
ОБСЛУЖИВАНИЕ И УХОД .....	6
РЕАЛИЗАЦИЯ И УТИЛИЗАЦИЯ .....	6
ТРАНСПОРТИРОВКА .....	6
ХРАНЕНИЕ .....	6
ГАРАНТИЙНЫЙ СРОК .....	6
ГАРАНТИЙНЫЕ ОБЯЗАТЕЛЬСТВА .....	6
СРОК СЛУЖБЫ .....	7
ДАТА ИЗГОТОВЛЕНИЯ .....	7
ИМПОРТЕР .....	7

## НАЗНАЧЕНИЕ ИЗДЕЛИЯ

Механический бутылочный домкрат представляет собой устройство с ручным приводом, предназначенное для поднятия грузов на высоту в диапазоне технических характеристик изделия. Отличается компактностью, простотой обслуживания и надежностью в эксплуатации, позволяет при небольшом рабочем усилии осуществлять плавный подъем груза и его точную фиксацию на заданной высоте.

## КОМПЛЕКТ ПОСТАВКИ



①



②



③

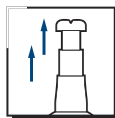
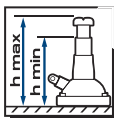
1. Домкрат, 1 шт.
2. Вороток, 1 шт. (из 3 частей).
3. Руководство по эксплуатации, 1 шт.



### ВНИМАНИЕ!

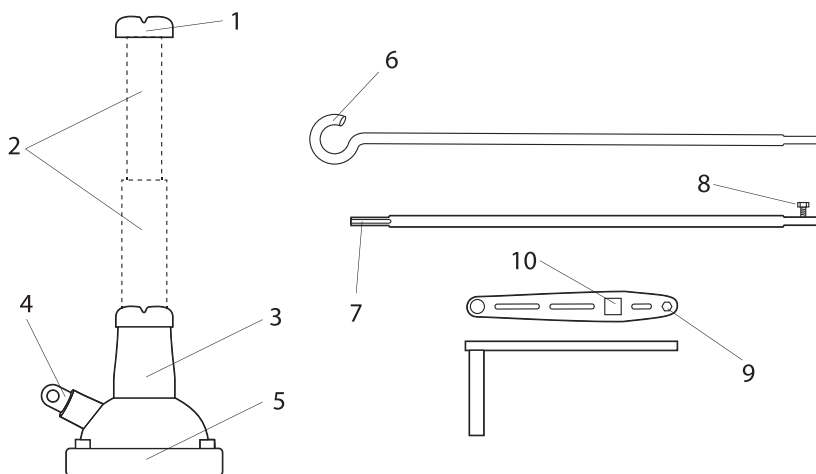
Детали воротка поставляются в комплекте с домкратом, но не упакованы в коробку с устройством. Требуется вороток у продавца.

## ТЕХНИЧЕСКИЕ ХАРАКТЕРИСТИКИ



Артикул	Грузоподъемность, т	Высота подхвата, мм	Мак высота подъема, мм
50101	2	160	325
50103	2	210	390
50105	2	270	485

## УСТРОЙСТВО



- |  |                                 |
|--|---------------------------------|
| 1. Грузовая площадка                           | 6. Приводной крюк               |
| 2. Шток (телескопический)                      | 7. Квадратный приводной профиль |
| 3. Телескопический винтовой механизм в корпусе | 8. Крепежный болт               |
| 4. Приводной винт                              | 9. Шестигранное гнездо          |
| 5. Опорная площадка                            | 10. Приводное квадратное гнездо |

## ТРЕБОВАНИЯ БЕЗОПАСНОСТИ



Бутылочный домкрат – оборудование повышенной опасности. Во избежание получения травм и повреждения имущества внимательно ознакомьтесь с настоящей инструкцией по эксплуатации. Домкрат может использоваться только для подъема груза.

Домкрат должен использоваться только на твердой, ровной и устойчивой поверхности. Использование домкрата на иной поверхности может привести к падению груза.

После подъема груз должен быть зафиксирован при помощи специальных опор или подставок, рассчитанных на вес груза и надежно удерживающих его в поднятом состоянии.

Запрещается находиться или выполнять работы под грузом, который удерживается только домкратом. Не превышайте максимально допустимую грузоподъемность домкрата.

Запрещается самостоятельно производить разборку домкрата, а также вносить изменения в его конструкцию.

Инструкция должна быть сохранена в целостности в течение всего срока эксплуатации домкрата.

Игнорирование данных правил может привести к получению травм, а также к выходу из строя домкрата.

## ПОДГОТОВКА К ЭКСПЛУАТАЦИИ

Перед подъемом автомобиля поставьте его на парковочный тормоз. Автоматическую коробку передач установите в положение "Р", а ручную коробку передач – на первую или заднюю скорость. Выставьте колеса прямо. Прочно зафиксируйте колеса, установив колесные упоры. Используйте домкрат, упирая его только в специальные места на корпусе автомобиля, предусмотренные производителем. Не используйте посторонние предметы для увеличения высоты подъема домкрата. Перед поднятием автомобиля убедитесь, что в салоне автомобиля никого нет. Соберите рукоятку.

**ВНИМАНИЕ!**

**Работа домкрата в неправильном положении (на боку, в перевернутом состоянии и др.) не предусмотрена.**

## ПОРЯДОК РАБОТЫ С ДОМКРАТОМ (НА ПРИМЕРЕ ПОДНЯТИЯ АВТОМОБИЛЯ)

Убедитесь, что автомобиль и домкрат находятся на твердой и ровной поверхности и домкрат имеет возможность смещаться во время подъема и опускания автомобиля. Неровная, нетвердая или наклонная поверхность создаст опасные для выполнения работы условия. Установите домкрат с полностью опущенным штоком под автомобиль напротив ответной части для домкратов. Вставьте приводной крюк воротка в проушину приводного винта, вращайте вороток по часовой стрелке до тех пор, пока опорная площадка на штоке домкрата не коснется ответной части на кузове автомобиля.

Проверьте положение опорной площадки домкрата. Убедитесь в том, что:

1. ответная часть на кузове автомобиля расположена точно по центру площадки;
2. автомобиль не соскользнет с домкрата;
3. шток и опорная площадка домкрата не нанесут повреждения никаким частям и деталям автомобиля.

Поднимите автомобиль на требуемую высоту. Подставьте под кузов автомобиля специальные опоры или подставки.

Вращайте вороток против часовой стрелки до тех пор, пока автомобиль не опустится на подставки. Убедитесь, что подставки надежно удерживают поднятый автомобиль.

Прежде чем опустить автомобиль после окончания работ, убедитесь, что под автомобилем не находятся люди и посторонние предметы.

Вставьте приводной крюк воротка в проушину приводного винта, вращайте вороток по часовой стрелке до тех пор, пока опорная площадка на штоке домкрата не коснется ответной части на кузове автомобиля.

Проверьте положение опорной площадки домкрата. Убедитесь в том, что:

1. ответная часть на кузове автомобиля расположена точно по центру площадки;
2. автомобиль не соскользнет с домкрата;
3. шток и опорная площадка домкрата не нанесут повреждения никаким частям и деталям автомобиля. Приподнимите автомобиль, чтобы убрать подставки из-под него. Уберите подставки в сторону, чтобы они не помешали автомобилю опуститься на колеса.

Вращайте вороток против часовой стрелки до тех пор, пока автомобиль полностью и устойчиво опустится на колеса. Дождитесь, когда опорная площадка домкрата отойдет от ответной части автомобиля. Затем уберите домкрат в сторону, полностью опустите шток.

**ВНИМАНИЕ!**

**Резкое опускание может привести к срыву автомобиля с домкрата и травмированию оператора.**

## ОБСЛУЖИВАНИЕ И УХОД

Периодически смазывайте движущиеся части домкрата: основной шток, приводной винт. Для смазки используйте любое моторное масло.

Не используйте бензин, керосин, растворители и абразивные вещества для очистки домкрата.

Храните домкрат на ровной поверхности в чистом и сухом месте. Шток домкрата должен быть полностью опущен.

Ремонт изделия должен производиться только квалифицированными специалистами сервисного центра.

## РЕАЛИЗАЦИЯ И УТИЛИЗАЦИЯ

Реализация оборудования STELS осуществляется через торговые точки и магазины согласно законодательству стран — участников Таможенного союза. Утилизация оборудования STELS осуществляется в соответствии с требованиями и нормами России и стран — участников Таможенного союза.

## ТРАНСПОРТИРОВКА

Изделие может транспортироваться всеми видами закрытого транспорта в соответствии с правилами перевозок, действующими для каждого вида транспорта.

Условия транспортирования при воздействии климатических факторов: температуре окружающего воздуха от -20 до +55 °С; относительной влажности воздуха до 80 % при температуре +20 °С.

Во время транспортирования и погрузочно-разгрузочных работ упаковка с аппаратом не должна подвергаться резким ударам и воздействию атмосферных осадков.

Размещение и крепление транспортировочной тары с упакованным изделием в транспортных средствах должны обеспечивать устойчивое положение и отсутствие возможности перемещения при перевозке.

## ХРАНЕНИЕ

Хранение необходимо осуществлять при температуре окружающей среды от 0 до +40 °С и относительной влажности воздуха не более 80 % в месте, недоступном для детей. Срок хранения не ограничен..

## ГАРАНТИЙНЫЙ СРОК

Гарантийный срок службы изделия составляет 12 месяцев с момента продажи, при условии соблюдения правил техники безопасности, правил работы с изделием и условий обслуживания и хранения. Потребитель вправе обратиться в сервисный центр (см. перечень в гарантийном талоне) для последующего технического обслуживания или ремонта.

## ГАРАНТИЙНЫЕ ОБЯЗАТЕЛЬСТВА

На изделие распространяется гарантия производителя. Гарантия распространяется только на изделия, реализованные через розничную сеть и при условии использования в быту. В случае использования в промышленности гарантия производителя не распространяется. Обмен и возврат некачественной продукции осуществляется в местах продаж на основании закона РФ «О защите прав потребителя» Статья 18. В случае обнаружения брака товар подлежит передаче его уполномоченной организации – импортеру для выявления причины выхода устройства из строя.

В случае обнаружения заводского брака товар подлежит замене. В случаях выхода изделия из строя по вине потребителя товар замене не подлежит. Гарантийный срок составляет 12 месяцев со дня покупки при условии соблюдения правил эксплуатации.

**СРОК СЛУЖБЫ**

Средний срок службы изделия при условии соблюдения потребителем правил эксплуатации составляет 5 лет.

**ДАТА ИЗГОТОВЛЕНИЯ**

Дата изготовления предоставляется на изделия в виде кода:

2014 04 15 - 001 - 067  
1 2 3 4

1. Год производства
2. Месяц
3. День
4. Номер партии

**ИМПОРТЕР**

Адрес и контактный телефон уполномоченной организации — импортера:  
ООО «МИР ИНСТРУМЕНТА» 117588, г. Москва, а/я 70, тел.: +7 (495) 2344130.



Продукция соответствует требованиям ТР ТС 010/2011  
Made in PRC

**STELS**  
EQUIPMENT