

Robert Bosch Power Tools GmbH
70538 Stuttgart
GERMANY

www.bosch-pt.com

1 609 92A 4RH (2018.11) T / 259



1 609 92A 4RH

Quigo green

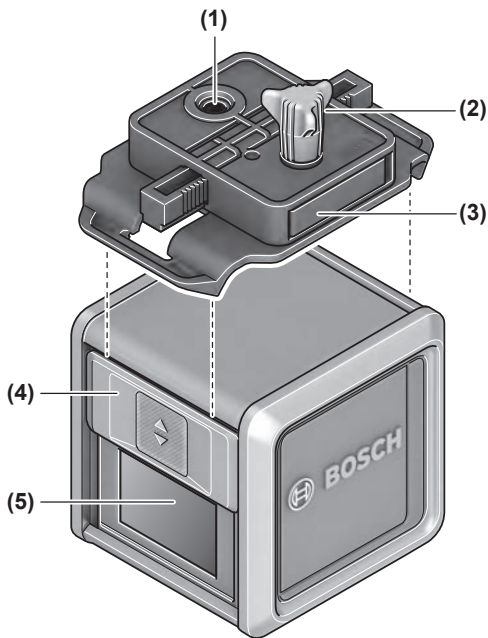


BOSCH

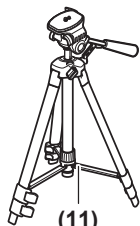
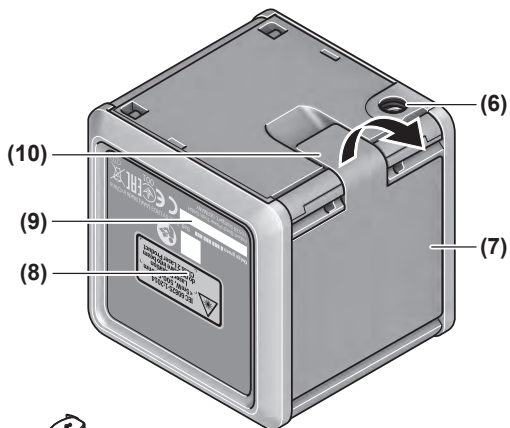
de Originalbetriebsanleitung
en Original instructions
fr Notice originale
es Manual original
pt Manual original
it Istruzioni originali
nl Oorspronkelijke gebruiksaanwijzing
da Original brugsanvisning
sv Bruksanvisning i original
no Original driftsinstruks
fi Alkuperäiset ohjeet
el Πρωτότυπο οδηγίων χρήσης
tr Orijinal işletme talimatı
pl Instrukcja oryginalna
cs Původní návod k používání
sk Pôvodný návod na použitie

hu Eredeti használati utasítás
ru Оригинальное руководство по эксплуатации
uk Оригінальна інструкція з експлуатації
kk Пайдалану нұсқаулығының түпнұсқасы
ro Instrucțiuni originale
bg Оригинална инструкция
mk Оригинално упатство за работа
sr Originalno uputstvo za rad
sl Izvirna navodila
hr Originalne upute za rad
et Algupärane kasutusjuhend
lv Instrukcijas oriģinālvalodā
lt Originali instrukcija
ar دليل التشغيل الأصلي
fa دفترچه راهنمای اصلی

Deutsch	Seite	8
English	Page	16
Français	Page	25
Español	Página	34
Português	Página	43
Italiano	Pagina	51
Nederlands	Pagina	59
Dansk	Side	67
Svensk	Sidan	74
Norsk	Side	82
Suomi	Sivu	89
Ελληνικά	Σελίδα	96
Türkçe	Sayfa	104
Polski	Strona	114
Čeština	Stránka	123
Slovenčina	Stránka	130
Magyar	Oldal	137
Русский	Страница	145
Українська	Сторінка	156
Қазақ	Бет	165
Română	Pagina	174
Български	Страница	182
Македонски	Страница	190
Srpski	Strana	198
Slovenščina	Stran	206
Hrvatski	Stranica	213
Eesti	Lehekülj	221
Latviešu	Lappuse	228
Lietuvių k.	Puslapis	236
عربي	الصفحة	244
آفارسی	صفحه	252



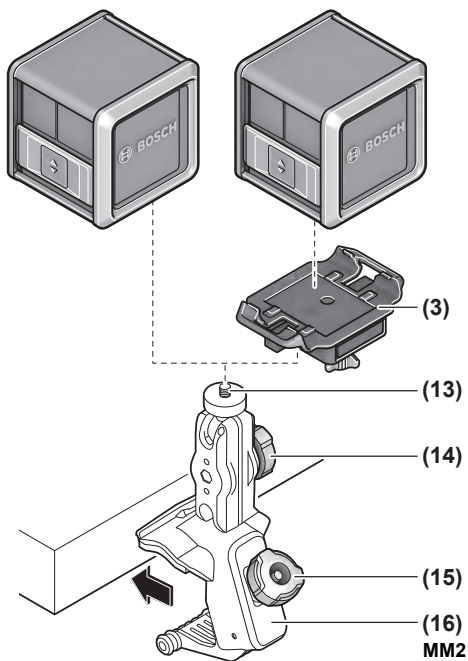
Quigo green

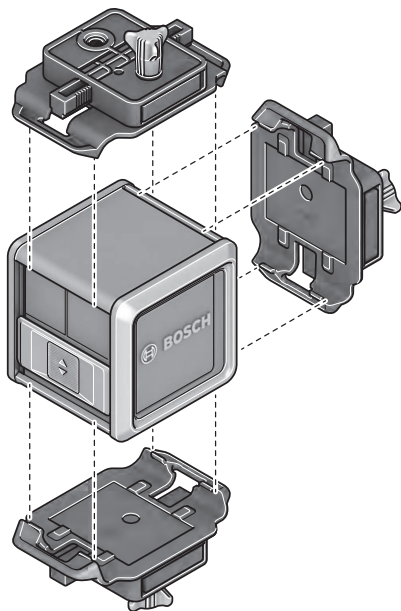


(11)
TT 150
 0 603 691 000



(12)
 1 608 M00 05J

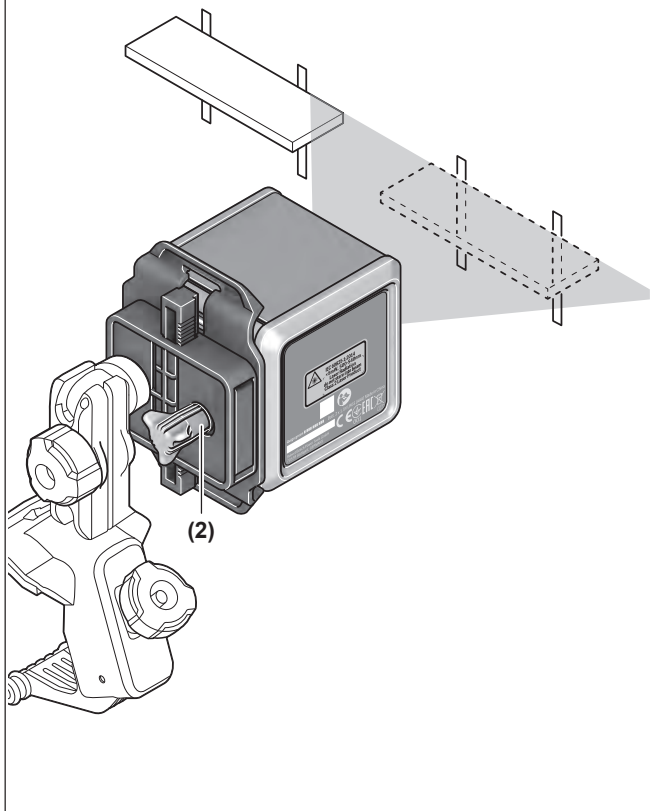
A

B

1 609 92A 4RH | (06.11.2018)

Bosch Power Tools

C



Bosch Power Tools

1 609 92A 4RH | (06.11.2018)

Deutsch

Sicherheitshinweise



Sämtliche Anweisungen sind zu lesen und zu beachten, um mit dem Messwerkzeug gefahrlos und sicher zu arbeiten. Wenn das Messwerkzeug nicht entsprechend den vorliegenden Anweisungen verwendet wird, können die integrierten Schutzvorkehrungen im Messwerkzeug beeinträchtigt werden. Machen Sie Warnschilder am Messwerkzeug niemals unkenntlich. BEWAHREN SIE DIESE ANWEISUNGEN GUT AUF UND GEBEN SIE SIE BEI WEITERGABE DES MESSWERKZEUGS MIT.

Schilder am Messwerkzeug niemals unkenntlich. BEWAHREN SIE DIESE ANWEISUNGEN GUT AUF UND GEBEN SIE SIE BEI WEITERGABE DES MESSWERKZEUGS MIT.

- ▶ **Vorsicht** – wenn andere als die hier angegebenen Bedienungs- oder Justiereinrichtungen benutzt oder andere Verfahrensweisen ausgeführt werden, kann dies zu gefährlicher Strahlungsexposition führen.
- ▶ Das Messwerkzeug wird mit einem Warnschild ausgeliefert (in der Darstellung des Messwerkzeugs auf der Grafikseite gekennzeichnet).
- ▶ Ist der Text des Warnschildes nicht in Ihrer Landessprache, dann überkleben Sie ihn vor der ersten Inbetriebnahme mit dem mitgelieferten Aufkleber in Ihrer Landessprache.



Richten Sie den Laserstrahl nicht auf Personen oder Tiere und blicken Sie nicht selbst in den direkten oder reflektierten Laserstrahl. Dadurch können Sie Personen blenden, Unfälle verursachen oder das Auge schädigen.

- ▶ Falls Laserstrahlung ins Auge trifft, sind die Augen bewusst zu schließen und der Kopf sofort aus dem Strahl zu bewegen.
- ▶ Nehmen Sie keine Änderungen an der Lasereinrichtung vor.
- ▶ **Verwenden Sie die Laser-Sichtbrille nicht als Schutzbrille.** Die Laser-Sichtbrille dient zum besseren Erkennen des Laserstrahls; sie schützt jedoch nicht vor der Laserstrahlung.
- ▶ **Verwenden Sie die Laser-Sichtbrille nicht als Sonnenbrille oder im Straßenverkehr.** Die Laser-Sichtbrille bietet keinen vollständigen UV-Schutz und vermindert die Farbwahrnehmung.

- ▶ **Lassen Sie das Messwerkzeug nur von qualifiziertem Fachpersonal und nur mit Original-Ersatzteilen reparieren.** Damit wird sichergestellt, dass die Sicherheit des Messwerkzeuges erhalten bleibt.
- ▶ **Lassen Sie Kinder das Laser-Messwerkzeug nicht unbeaufsichtigt benutzen.** Sie könnten unbeabsichtigt Personen blenden.
- ▶ **Arbeiten Sie mit dem Messwerkzeug nicht in explosionsgefährdeter Umgebung, in der sich brennbare Flüssigkeiten, Gase oder Stäube befinden.** Im Messwerkzeug können Funken erzeugt werden, die den Staub oder die Dämpfe entzünden.



Bringen Sie das Messwerkzeug nicht in die Nähe von Herzschrittmachern. Durch den Magnet im Inneren des Messwerkzeugs wird ein Feld erzeugt, das die Funktion von Herzschrittmachern beeinträchtigen kann.

- ▶ **Halten Sie das Messwerkzeug fern von magnetischen Datenträgern und magnetisch empfindlichen Geräten.** Durch die Wirkung des Magnets kann es zu irreversiblen Datenverlusten kommen.

Produkt- und Leistungsbeschreibung

Bitte beachten Sie die Abbildungen im vorderen Teil der Betriebsanleitung.

Bestimmungsgemäßer Gebrauch

Das Messwerkzeug ist bestimmt zum Ermitteln und Überprüfen von waagerechten und senkrechten Linien.

Das Messwerkzeug ist zur Verwendung im Innenbereich geeignet.

Abgebildete Komponenten

Die Nummerierung der abgebildeten Komponenten bezieht sich auf die Darstellung des Messwerkzeugs auf der Grafikseite.

- (1) 1/4"-Aufnahme der Adapterplatte
- (2) Feineinstellschraube der Adapterplatte
- (3) Adapterplatte
- (4) Ein-/Ausschalter
- (5) Austrittsöffnung Laserstrahlung
- (6) Stativaufnahme 1/4"
- (7) Batteriefachdeckel

- (8) Laser-Warnschild
- (9) Seriennummer
- (10) Arretierung des Batteriefachdeckels
- (11) Stativ^{A)}
- (12) Laser-Sichtbrille^{A)}
- (13) 1/4"-Schraube der Halterung
- (14) Feststellschraube der Halterung
- (15) Befestigungsschraube der Halterung
- (16) Halterung

A) **Abgebildetes oder beschriebenes Zubehör gehört nicht zum Standard-Lieferumfang. Das vollständige Zubehör finden Sie in unserem Zubehörprogramm.**

Technische Daten

Kreuzlinienlaser	Quigo green
Sachnummer	3 603 F63 C..
Arbeitsbereich mindestens ^{A)}	12 m
Nivelliergenauigkeit	±0,8 mm/m
Selbstnivellierbereich typisch	±4°
Nivellierzeit typisch	6 s
Betriebstemperatur	+5 °C...+40 °C
Lagertemperatur	-20 °C...+70 °C
max. Einsatzhöhe über Bezugshöhe	2000 m
relative Luftfeuchte max.	90 %
Verschmutzungsgrad entsprechend IEC 61010-1	2 ^{B)}
Laserklasse	2
Lasertyp	500-540 nm, <5 mW
C ₆	5
Divergenz	25 × 5 mrad (Vollwinkel)
Stativaufnahme	1/4"
Batterien	2 × 1,5 V LR3 (AAA)
Betriebsdauer ca.	>2 h

Kreuzlinienlaser**Quigo green**

Gewicht entsprechend EPTA-Procedure 01:2014

– Kreuzlinienlaser	0,27 kg
– Halterung	0,20 kg
Maße (Länge × Breite × Höhe)	65 × 65 × 65 mm

- A) Der Arbeitsbereich kann durch ungünstige Umgebungsbedingungen (z.B. direkte Sonneneinstrahlung) verringert werden.
- B) Es tritt nur eine nicht leitfähige Verschmutzung auf, wobei jedoch gelegentlich eine vorübergehende durch Betauung verursachte Leitfähigkeit erwartet wird.

Zur eindeutigen Identifizierung Ihres Messwerkzeugs dient die Seriennummer **(9)** auf dem Typenschild.

Montage

Batterien einsetzen/wechseln

Für den Betrieb des Messwerkzeugs wird die Verwendung von Alkali-Mangan-Batterien empfohlen.

Zum Öffnen des Batteriefachdeckels **(7)** drücken Sie die Arretierung **(10)** in Pfeilrichtung und nehmen den Batteriefachdeckel ab. Setzen Sie die mitgelieferten Batterien ein. Achten Sie dabei auf die richtige Polung entsprechend der Darstellung auf der Innenseite des Batteriefachs.

Werden die Batterien schwach, dann blinken die Laserlinien für einige Sekunden in schnellem Takt.

Ersetzen Sie immer alle Batterien gleichzeitig. Verwenden Sie nur Batterien eines Herstellers und mit gleicher Kapazität.

- ▶ **Nehmen Sie die Batterien aus dem Messwerkzeug, wenn Sie es längere Zeit nicht benutzen.** Die Batterien können bei längerer Lagerung korrodieren und sich selbst entladen.

Betrieb

Inbetriebnahme

- ▶ **Schützen Sie das Messwerkzeug vor Nässe und direkter Sonneneinstrahlung.**
- ▶ **Setzen Sie das Messwerkzeug keinen extremen Temperaturen oder Temperaturschwankungen aus.** Lassen Sie es z.B. nicht längere Zeit im Auto liegen. Lassen Sie das Messwerkzeug bei größeren Temperaturschwankungen erst austemperieren, be-

vor Sie es in Betrieb nehmen. Bei extremen Temperaturen oder Temperaturschwankungen kann die Präzision des Messwerkzeugs beeinträchtigt werden.

- ▶ **Vermeiden Sie heftige Stöße oder Stürze des Messwerkzeugs.** Durch Beschädigungen des Messwerkzeugs kann die Genauigkeit beeinträchtigt werden. Vergleichen Sie nach einem heftigen Stoß oder Sturz die Laserlinie zur Kontrolle mit einer bekannten waagerechten oder senkrechten Referenzlinie.
- ▶ **Schalten Sie das Messwerkzeug aus, wenn Sie es transportieren.** Beim Ausschalten wird die Pendeleinheit verriegelt, die sonst bei starken Bewegungen beschädigt werden kann.

Ein-/Ausschalten

Zum **Einschalten** des Messwerkzeugs schieben Sie den Ein-/Ausschalter **(4)** nach oben. Das Messwerkzeug sendet sofort nach dem Einschalten zwei Laserlinien aus der Austrittsöffnung **(5)**.

- ▶ **Richten Sie den Laserstrahl nicht auf Personen oder Tiere und blicken Sie nicht selbst in den Laserstrahl, auch nicht aus größerer Entfernung.**

Zum **Ausschalten** des Messwerkzeugs schieben Sie den Ein-/Ausschalter **(4)** nach unten über die Austrittsöffnung **(5)**. Beim Ausschalten wird die Pendeleinheit verriegelt.

- ▶ **Lassen Sie das eingeschaltete Messwerkzeug nicht unbeaufsichtigt und schalten Sie das Messwerkzeug nach Gebrauch ab.** Andere Personen könnten vom Laserstrahl geblendet werden.

Nivellierautomatik

Um mit Nivellierautomatik zu arbeiten, stellen Sie das Messwerkzeug auf eine waagerechte, feste Unterlage, befestigen Sie es auf der Halterung **(16)** oder dem Stativ **(11)**.

Nach dem Einschalten gleicht die Nivellierautomatik Unebenheiten innerhalb des Selbstnivellierbereiches von $\pm 4^\circ$ automatisch aus. Die Nivellierung ist abgeschlossen, sobald die Laserlinien nicht mehr blinken.

Ist die automatische Nivellierung nicht möglich, z.B. weil die Unterseite des Messwerkzeugs mehr als 4° von der Waagerechten abweicht oder das Messwerkzeug frei in der Hand gehalten wird, dann blinken die Laserlinien dauerhaft in langsamem Takt und das Messwerkzeug arbeitet ohne Nivellierautomatik. Die Laserlinien bleiben eingeschaltet, die beiden gekreuzten Linien verlaufen aber nicht mehr zwingend im rechten Winkel zueinander. Um zu gewährleisten, dass die zwei Laserlinien weiter im rechten Winkel zueinander verlaufen, positionieren Sie das Messwerkzeug orthogonal zur Wand.

Um wieder mit Nivellierautomatik zu arbeiten, positionieren Sie das Messwerkzeug so, dass die Unterseite waagrecht ausgerichtet ist, und warten die Selbstnivellierung ab.

Sobald sich das Messwerkzeug innerhalb des Selbstnivellierbereiches von $\pm 4^\circ$ befindet und einnivelliert ist, leuchten die Laserlinien wieder dauerhaft.

Bei Erschütterungen oder Lageänderungen während des Betriebs wird das Messwerkzeug automatisch wieder einnivelliert. Überprüfen Sie nach einer erneuten Nivellierung die Position der waagerechten bzw. senkrechten Laserlinie in Bezug auf Referenzpunkte, um Fehler durch eine Verschiebung des Messwerkzeugs zu vermeiden.

Arbeitshinweise

► **Verwenden Sie immer nur die Mitte der Laserlinie zum Markieren.** Die Breite der Laserlinie ändert sich mit der Entfernung.

Befestigen mit der Halterung (siehe Bild A)

Mithilfe der Halterung **(16)** können Sie das Messwerkzeug an verschiedenartigen Gegenständen mit einer Stärke von 10 bis 60 mm befestigen, z.B. an senkrechten bzw. waagerechten Brettern oder Rohren.

Lösen Sie die Befestigungsschraube **(15)** der Halterung, setzen Sie die Halterung an der gewünschten Stelle auf und ziehen Sie die Befestigungsschraube wieder fest.

Setzen Sie das Messwerkzeug mit der Stativaufnahme **(6)** auf die 1/4"-Schraube **(13)** der Halterung und drehen Sie es mit mäßiger Kraft auf der Halterung fest. Drehen Sie das Messwerkzeug nicht zu fest an, es kann sonst beschädigt werden.

Richten Sie die Halterung grob aus, bevor Sie das Messwerkzeug einschalten. Lösen Sie dazu die Feststellschraube **(14)** der Halterung und bewegen Sie das Messwerkzeug in eine waagerechte Position in der gewünschten Höhe. Schrauben Sie die Feststellschraube wieder fest.

Sie können das Messwerkzeug auch mit der Adapterplatte **(3)** auf der Halterung befestigen.

Arbeiten mit dem Stativ (Zubehör)

Ein Stativ bietet eine stabile, höheninstellbare Messunterlage. Setzen Sie das Messwerkzeug mit der 1/4"-Stativaufnahme **(6)** auf das Gewinde des Stativs **(11)** oder eines handelsüblichen Fotostativs. Schrauben Sie das Messwerkzeug mit der Feststellschraube des Stativs fest.

Richten Sie das Stativ grob aus, bevor Sie das Messwerkzeug einschalten.

Sie können das Messwerkzeug auch mit der Adapterplatte **(3)** auf dem Stativ befestigen.

Arbeiten mit der Adapterplatte (siehe Bilder B–C)

Die Adapterplatte **(3)** erleichtert das genaue Ausrichten des Messwerkzeugs an einem Referenzpunkt und ermöglicht schnelles Aufsetzen und Abnehmen des Messwerkzeugs.

Die Adapterplatte **(3)** kann auf der Halterung **(16)** oder dem Stativ **(11)** befestigt werden.

- Halterung: Setzen Sie die Adapterplatte mit der 1/4"-Aufnahme **(1)** auf die Schraube **(13)** der Halterung und drehen Sie sie mit mäßiger Kraft auf der Halterung fest.
Hinweis: Lösen Sie die Feststellschraube **(14)** der Halterung, wenn Sie die Position des Messwerkzeugs ändern wollen. Beim Drehen der Adapterplatte ohne gelöste Feststellschraube kann sich die Adapterplatte lockern und das Messwerkzeug herabfallen.
- Stativ: Schrauben Sie die Feststellschraube des Stativs in der 1/4"-Aufnahme **(1)** der Adapterplatte fest.

Drücken Sie das Messwerkzeug so in die Adapterplatte **(3)**, dass die Arretierungen der Adapterplatte in den Aussparungen an zwei Seiten des Messwerkzeugs einrasten. Die Adapterplatte kann an der Unter-, der Rück- und der Oberseite des Messwerkzeugs befestigt werden. Prüfen Sie das Messwerkzeug auf festen Sitz.

Bei Montage der Adapterplatte an der Rückseite kann das Messwerkzeug in der Höhe, bei Montage an der Ober- oder Unterseite seitlich ausgerichtet werden. Drehen Sie die Feineinstellschraube **(2)** der Adapterplatte, um die Laserlinie an einem Referenzpunkt auszurichten.

Laser-Sichtbrille (Zubehör)

Die Laser-Sichtbrille filtert das Umgebungslicht aus. Dadurch erscheint das Licht des Lasers für das Auge heller.

- ▶ **Verwenden Sie die Laser-Sichtbrille nicht als Schutzbrille.** Die Laser-Sichtbrille dient zum besseren Erkennen des Laserstrahls; sie schützt jedoch nicht vor der Laserstrahlung.
- ▶ **Verwenden Sie die Laser-Sichtbrille nicht als Sonnenbrille oder im Straßenverkehr.** Die Laser-Sichtbrille bietet keinen vollständigen UV-Schutz und vermindert die Farbwahrnehmung.

Wartung und Service

Wartung und Reinigung

Halten Sie das Messwerkzeug stets sauber.

Tauchen Sie das Messwerkzeug nicht ins Wasser oder andere Flüssigkeiten.

Wischen Sie Verschmutzungen mit einem feuchten, weichen Tuch ab. Verwenden Sie keine Reinigungs- oder Lösemittel.

Reinigen Sie insbesondere die Flächen an der Austrittsöffnung des Lasers regelmäßig und achten Sie dabei auf Fusseln.

Kundendienst und Anwendungsberatung

Der Kundendienst beantwortet Ihre Fragen zu Reparatur und Wartung Ihres Produkts sowie zu Ersatzteilen. Explosionszeichnungen und Informationen zu Ersatzteilen finden Sie auch unter: **www.bosch-pt.com**

Das Bosch-Anwendungsberatungs-Team hilft Ihnen gerne bei Fragen zu unseren Produkten und deren Zubehör.

Geben Sie bei allen Rückfragen und Ersatzteilbestellungen bitte unbedingt die 10-stellige Sachnummer laut Typenschild des Produkts an.

Deutschland

Robert Bosch Power Tools GmbH
Servicezentrum Elektrowerkzeuge
Zur Luhne 2

37589 Kalefeld – Willershausen

Unter www.bosch-pt.de können Sie online Ersatzteile bestellen oder Reparaturen anmelden.

Kundendienst: Tel.: (0711) 40040480

Fax: (0711) 40040481

E-Mail: Servicezentrum.Elektrowerkzeuge@de.bosch.com

Anwendungsberatung:

Tel.: (0711) 40040480

Fax: (0711) 40040482

E-Mail: kundenberatung.ew@de.bosch.com

Österreich

Unter www.bosch-pt.at können Sie online Ersatzteile bestellen.

Tel.: (01) 797222010

Fax: (01) 797222011

E-Mail: service.elektrowerkzeuge@at.bosch.com

Schweiz

Unter www.bosch-pt.com/ch/de können Sie online Ersatzteile bestellen.

Tel.: (044) 8471511

Fax: (044) 8471551

E-Mail: Aftersales.Service@de.bosch.com

Luxemburg

Tel.: +32 2 588 0589

Fax: +32 2 588 0595

E-Mail: outillage.gereedschap@be.bosch.com

Entsorgung

Messwerkzeuge, Zubehör und Verpackungen sollen einer umweltgerechten Wiederverwertung zugeführt werden.



Werfen Sie Messwerkzeuge und Batterien nicht in den Hausmüll!

Nur für EU-Länder:

Gemäß der europäischen Richtlinie 2012/19/EU müssen nicht mehr gebrauchsfähige Messwerkzeuge und gemäß der europäischen Richtlinie 2006/66/EG müssen defekte oder verbrauchte Akkus/Batterien getrennt gesammelt und einer umweltgerechten Wiederverwertung zugeführt werden.

English

Safety Instructions



All instructions must be read and observed in order for the measuring tool to function safely. The safeguards integrated into the measuring tool may be compromised if the measuring tool is not used in accordance with these instructions. Never make warning signs on the measuring tool unrecognisable. **SAVE THESE IN-**

STRUCTIONS FOR FUTURE REFERENCE AND INCLUDE THEM WITH THE MEASURING TOOL WHEN TRANSFERRING IT TO A THIRD PARTY.

- ▶ **Warning!** If operating or adjustment devices other than those specified here are used or other procedures are carried out, this can lead to dangerous exposure to radiation.
- ▶ The measuring tool is delivered with a warning label (marked in the illustration of the measuring tool on the graphics page).
- ▶ If the text on the warning label is not in your native language, cover it with the label supplied, which is in your language, before initial commissioning.



Do not direct the laser beam at persons or animals and do not look directly into the laser beam or at its reflection. Doing so could lead to blindness, or could cause accidents or damage to the eyes.

- ▶ **If laser radiation hits your eye, you must close your eyes and immediately turn your head away from the beam.**
- ▶ **Do not make any modifications to the laser equipment.**
- ▶ **Do not use the laser goggles as protective goggles.** The laser goggles make the laser beam easier to see; they do not protect you against laser radiation.
- ▶ **Do not use the laser goggles as sunglasses or while driving.** The laser goggles do not provide full UV protection and impair your ability to see colours.
- ▶ **Have the measuring tool serviced only by a qualified specialist using only original replacement parts.** This will ensure that the safety of the measuring tool is maintained.
- ▶ **Do not let children use the laser measuring tool unsupervised.** They could accidentally dazzle someone.
- ▶ **Do not use the measuring tool in explosive atmospheres which contain flammable liquids, gases or dust.** Sparks may be produced inside the measuring tool, which can ignite dust or fumes.



Keep the measuring tool away from cardiac pacemakers. The magnet inside the measuring tool generates a field that can impair the function of cardiac pacemakers.

- ▶ **Keep the measuring tool away from magnetic data carriers and magnetically sensitive equipment.** The effect of the magnet can lead to irreversible data loss.

Product Description and Specifications

Please observe the illustrations at the beginning of this operating manual.

Intended Use

The measuring tool is intended for determining and checking horizontal and vertical lines.

The measuring tool is suitable for indoor use.

Product features

The numbering of the product features shown refers to the illustration of the measuring tool on the graphic page.

- (1) 1/4" mount of the adapter plate
- (2) Fine adjustment screw of the adapter plate
- (3) Adapter plate
- (4) On/off switch
- (5) Laser beam outlet aperture
- (6) 1/4" tripod mount
- (7) Battery compartment cover
- (8) Laser warning label
- (9) Serial number
- (10) Locking mechanism of the battery compartment cover
- (11) Tripod^{A)}
- (12) Laser viewing glasses^{A)}
- (13) 1/4" screw of the holder
- (14) Locking screw of the holder
- (15) Fastening screw of the holder
- (16) Holder

A) **Accessories shown or described are not included with the product as standard. You can find the complete selection of accessories in our accessories range.**

Technical data

Cross line laser	Quigo green
Article number	3 603 F63 C..
Working range at least ^{A)}	12 m
Levelling accuracy	±0.8 mm/m
Typical self-levelling range	±4°
Typical levelling time	6 s
Operating temperature	+5 °C to +40 °C
Storage temperature	-20 °C to +70 °C

Cross line laser	Quigo green
Max. altitude	2000 m
Max. relative humidity	90 %
Pollution degree according IEC 61010-1	2 ^{B)}
Laser class	2
Laser type	500–540 nm, <5 mW
C ₆	5
Divergence	25 × 5 mrad (full angle)
Tripod mount	1/4"
Batteries	2 × 1.5 V LR3 (AAA)
Operating time, approx.	>2 h
Weight according to EPTA-Procedure 01:2014	
– Cross line laser	0.27 kg
– Holder	0.20 kg
Dimensions (length × width × height)	65 × 65 × 65 mm

A) The working range may be reduced by unfavourable environmental conditions (e.g. direct sunlight).

B) Only non-conductive deposits occur, whereby occasional temporary conductivity caused by condensation is expected.

The serial number **(9)** on the type plate is used to clearly identify your measuring tool.

Assembly

Inserting/changing the batteries

It is recommended that you use alkaline manganese batteries to operate the measuring tool.

Push the locking mechanism **(10)** in the direction of the arrow to open the battery compartment cover **(7)** and remove the battery compartment cover. Insert the batteries supplied.

When inserting the batteries, ensure that the polarity is correct according to the illustration on the inside of the battery compartment.

If the batteries become weak, the laser lines will flash quickly for a few seconds.

Always replace all the batteries at the same time. Only use batteries from the same manufacturer and which have the same capacity.

- ▶ **Take the batteries out of the measuring tool when you are not using it for a prolonged period of time.** The batteries can corrode and self-discharge during prolonged storage.

Operation

Start-up

- ▶ **Protect the measuring tool from moisture and direct sunlight.**
- ▶ **Do not expose the measuring tool to any extreme temperatures or variations in temperature.** For example, do not leave it in a car for extended periods of time. In case of large variations in temperature, allow the measuring tool to adjust to the ambient temperature before putting it into operation. The precision of the measuring tool may be compromised if exposed to extreme temperatures or variations in temperature.
- ▶ **Avoid substantial knocks to the measuring tool and avoid dropping it.** Damaging the measuring tool can cause accuracy to be compromised. If the laser line is subjected to a substantial knock or is dropped, check it by comparing it to a known horizontal or vertical reference line.
- ▶ **Switch the measuring tool off when transporting it.** The pendulum unit is locked when the tool is switched off, as it can otherwise be damaged by big movements.

Switching on/off

To **switch on** the measuring tool, push the on/off switch **(4)** up. Immediately after switching on, the measuring tool sends two laser lines out of the outlet aperture **(5)**.

- ▶ **Do not direct the laser beam at persons or animals and do not stare into the laser beam yourself (even from a distance).**

To **switch off** the measuring tool, push the on/off switch **(4)** downward over the laser beam outlet aperture **(5)**. The pendulum unit is locked when the tool is switched off.

- ▶ **Never leave the measuring tool unattended when switched on, and ensure the measuring tool is switched off after use.** Others may be blinded by the laser beam.

Automatic levelling

To work with automatic levelling, position the measuring tool on a level, firm surface or attach it to the holder **(16)** or the tripod **(11)**.

After switching on, the automatic levelling function automatically compensates irregularities within the self-levelling range of $\pm 4^\circ$. The levelling is finished as soon as the laser lines stop flashing.

If automatic levelling is not possible, e.g. because the underside of the measuring tool deviates by more than 4° from the horizontal plane or the measuring tool is held freely in the hand, the laser lines will continuously flash slowly and the measuring tool will work without automatic levelling. The laser lines remain switched on, but the two intersecting lines will no longer necessarily be perpendicular to each other. To make sure that the two laser lines are still perpendicular to one another, position the measuring tool at an angle of 90° to the wall.

To work with automatic levelling again, position the measuring tool so that the underside is aligned horizontally and wait for the self-levelling to be performed. As soon as the measuring tool is within the self-levelling range of ±4° and is levelled in, the laser lines will light up continuously again.

In case of ground vibrations or position changes during operation, the measuring tool is automatically levelled again. Upon re-levelling, check the position of the horizontal or vertical laser line with regard to the reference points to avoid errors by moving the measuring tool.

Practical Advice

► **Only the centre of the laser line must be used for marking.** The width of the laser line changes depending on the distance.

Attaching using the holder (see figure A)

Using the holder **(16)**, you can attach the measuring tool to various objects up to 10 to 60 mm thick, e.g. to vertical or horizontal boards or pipes.

Loosen the fastening screw **(15)** of the holder, position the holder in the desired location and retighten the fastening screw.

Place the measuring tool with the tripod mount **(6)** on the 1/4" screw **(13)** of the holder and tighten it to secure it on the holder applying moderate force. Do not tighten the measuring tool firmly as this could cause damage.

Roughly align the holder before switching on the measuring tool. To do this, loosen the locking screw **(14)** of the holder and move the measuring tool into a horizontal position at the desired height. Retighten the locking screw.

You can also mount the measuring tool on the holder using the adapter plate **(3)**.

Working with the Tripod (Accessory)

A tripod offers a stable, height-adjustable support surface for measuring. Place the measuring tool with the 1/4" tripod mount **(6)** on the thread of the tripod **(11)** or a conventional camera tripod. Tighten the measuring tool using the locking screw of the tripod.

Roughly align the tripod before switching on the measuring tool.

You can also mount the measuring tool on the tripod using the adapter plate **(3)**.

Working with the adapter plate (see figures B-C)

The adapter plate **(3)** makes it easier to accurately align the measuring tool with a reference point and enables you to quickly attach and detach the measuring tool.

The adapter plate **(3)** can be mounted on the holder **(16)** or tripod **(11)**.

- Holder: Place the adapter plate with the 1/4" mount **(1)** on the screw **(13)** of the holder and tighten it to secure it on the holder applying moderate force.
Note: Loosen the locking screw **(14)** of the holder if you want to change the position of the measuring tool. If the adapter plate is turned without loosening the locking screw, the adapter plate can become loose and the measuring tool can fall off.
- Tripod: Tighten the locking screw of the tripod in the 1/4" mount **(1)** of the adapter plate.

Press the measuring tool into the adapter plate **(3)** so that the locking mechanisms of the adapter plate engage in the holes on two sides of the measuring tool. The adapter plate can be fastened to the bottom, back and top side of the measuring tool. Check that the measuring tool is firmly secured.

When the adapter plate is mounted on the back, the height of the measuring tool can be aligned. When it is mounted on the top or bottom, the measuring tool can be aligned sideways. Turn the fine adjustment screw **(2)** of the adapter plate to align the laser line with a reference point.

Laser Viewing Glasses (Accessory)

The laser viewing glasses filter out ambient light. This makes the light of the laser appear brighter to the eye.

- ▶ **Do not use the laser goggles as protective goggles.** The laser goggles make the laser beam easier to see; they do not protect you against laser radiation.
- ▶ **Do not use the laser goggles as sunglasses or while driving.** The laser goggles do not provide full UV protection and impair your ability to see colours.

Maintenance and Servicing

Maintenance and Cleaning

Keep the measuring tool clean at all times.

Never immerse the measuring tool in water or other liquids.

Wipe off any dirt using a damp, soft cloth. Do not use any detergents or solvents.

The areas around the outlet aperture of the laser in particular should be cleaned on a regular basis. Make sure to check for lint when doing this.

After-sales service and advice on using products

Our after-sales service can answer questions concerning product maintenance and repair, as well as spare parts. You can find exploded drawings and information on spare parts at: **www.bosch-pt.com**

The Bosch product use advice team will be happy to help you with any questions about our products and their accessories.

In all correspondence and spare parts orders, please always include the 10-digit article number given on the type plate of the product.

Great Britain

Robert Bosch Ltd. (B.S.C.)

P.O. Box 98

Broadwater Park

North Orbital Road

Denham Uxbridge

UB 9 5HJ

At **www.bosch-pt.co.uk** you can order spare parts or arrange the collection of a product in need of servicing or repair.

Tel. Service: (0344) 7360109

E-Mail: boschservicecentre@bosch.com

Ireland

Origo Ltd.

Unit 23 Magna Drive

Magna Business Park

City West

Dublin 24

Tel. Service: (01) 4666700

Fax: (01) 4666888

Australia, New Zealand and Pacific Islands

Robert Bosch Australia Pty. Ltd.

Power Tools

Locked Bag 66

Clayton South VIC 3169

Customer Contact Center

Inside Australia:

Phone: (01300) 307044

Fax: (01300) 307045

Inside New Zealand:
Phone: (0800) 543353
Fax: (0800) 428570
Outside AU and NZ:
Phone: +61 3 95415555
www.bosch-pt.com.au
www.bosch-pt.co.nz

Republic of South Africa

Customer service

Hotline: (011) 6519600

Gauteng – BSC Service Centre

35 Roper Street, New Centre
Johannesburg
Tel.: (011) 4939375
Fax: (011) 4930126
E-mail: bsctools@icon.co.za

KZN – BSC Service Centre

Unit E, Almar Centre
143 Crompton Street
Pinetown
Tel.: (031) 7012120
Fax: (031) 7012446
E-mail: bsc.dur@za.bosch.com

Western Cape – BSC Service Centre

Democracy Way, Prosperity Park
Milnerton
Tel.: (021) 5512577
Fax: (021) 5513223
E-mail: bsc@zsd.co.za

Bosch Headquarters

Midrand, Gauteng
Tel.: (011) 6519600
Fax: (011) 6519880
E-mail: rbsa-hq.pts@za.bosch.com

Disposal

Measuring tools, accessories and packaging should be recycled in an environmentally friendly manner.



Do not dispose of measuring tools or batteries with household waste.

Only for EU countries:

According to the Directive 2012/19/EU, measuring tools that are no longer usable, and according to the Directive 2006/66/EC, defective or used battery packs/batteries, must be collected separately and disposed of in an environmentally correct manner.

Français

Consignes de sécurité



Pour une utilisation sans danger et en toute sécurité de l'appareil de mesure, lisez attentivement toutes les instructions et tenez-en compte. En cas de non-respect des présentes instructions, les fonctions de protection de l'appareil de mesure risquent d'être altérées. Faites en sorte que les étiquettes d'avertissement se

trouvant sur l'appareil de mesure restent toujours lisibles. **CONSERVEZ CES INSTRUCTIONS DANS UN LIEU SÛR ET REMETTEZ-LES À TOUT NOUVEL UTILISATEUR DE L'APPAREIL DE MESURE.**

- ▶ **Attention** – L'utilisation d'autres dispositifs de commande ou d'ajustage que ceux indiqués ici ou l'exécution d'autres procédures risque de provoquer une exposition dangereuse aux rayonnements.
- ▶ L'appareil de mesure est fourni avec une plaque d'avertissement (repérée dans la représentation de l'appareil de mesure sur la page des graphiques).
- ▶ Si le texte de l'étiquette d'avertissement n'est pas dans votre langue, recouvrez l'étiquette par l'autocollant dans votre langue qui est fourni, avant de procéder à la première mise en service.



Ne dirigez jamais le faisceau laser vers des personnes ou des animaux et ne regardez jamais vous-même dans le faisceau laser.

Vous risqueriez d'éblouir des personnes, de causer des accidents ou de causer des lésions oculaires.

- ▶ **Au cas où le faisceau laser frappe un œil, fermez immédiatement les yeux et déplacez la tête pour l'éloigner du faisceau. N'apportez jamais de modifications au dispositif laser.**
- ▶ **N'apportez aucune modification au dispositif laser.**
- ▶ **N'utilisez pas les lunettes de vision laser comme des lunettes de protection.** Les lunettes de vision laser aident seulement à mieux voir le faisceau laser ; elles ne protègent pas contre les effets des rayonnements laser.
- ▶ **N'utilisez pas les lunettes de vision laser comme des lunettes de soleil ou pour la circulation routière.** Les lunettes de vision laser n'offrent pas de protection UV complète et elles faussent la perception des couleurs.
- ▶ **Ne confiez la réparation de l'appareil de mesure qu'à un réparateur qualifié utilisant uniquement des pièces de rechange d'origine.** La sécurité de l'appareil de mesure sera ainsi préservée.
- ▶ **Ne laissez pas les enfants utiliser l'appareil de mesure laser sans surveillance.** Ils pourraient éblouir des personnes par inadvertance.
- ▶ **Ne faites pas fonctionner l'appareil de mesure en atmosphère explosive, en présence de liquides, gaz ou poussières inflammables.** L'appareil de mesure peut produire des étincelles susceptibles d'enflammer les poussières ou les vapeurs.



N'approchez pas l'appareil de mesure de personnes porteuses de stimulateurs cardiaques. L'aimant génère un champ magnétique à l'intérieur de l'appareil de mesure qui peut entraver le fonctionnement des stimulateurs cardiaques.

- ▶ **N'approchez pas l'appareil de mesure de supports de données magnétiques ou d'appareils sensibles aux champs magnétiques.** L'aimant peut provoquer une perte de données irréversible.

Description des prestations et du produit

Référez-vous aux illustrations qui se trouvent au début de la notice d'utilisation.

Utilisation conforme

L'appareil de mesure est conçu pour projeter et vérifier des lignes horizontales et verticales.

L'appareil de mesure est approprié pour une utilisation en intérieur.

Éléments constitutifs

La numérotation des éléments de l'appareil se réfère à la représentation de l'appareil de mesure sur la page graphique.

- (1) Filetage 1/4" du plateau adaptateur
- (2) Vis de réglage fin du plateau adaptateur
- (3) Plateau adaptateur
- (4) Interrupteur Marche/Arrêt
- (5) Orifice de sortie du faisceau laser
- (6) Raccord de trépied 1/4"
- (7) Couvercle du compartiment à piles
- (8) Plaque signalétique du laser
- (9) Numéro de série
- (10) Élément de verrouillage du couvercle du compartiment à piles
- (11) Trépied^{A)}
- (12) Lunettes de vision laser^{A)}
- (13) Vis 1/4" de l'embase de fixation
- (14) Vis de serrage de l'embase de fixation
- (15) Vis de fixation
- (16) Embase de fixation

A) Les accessoires décrits ou illustrés ne sont pas tous compris dans la fourniture. Vous trouverez les accessoires complets dans notre gamme d'accessoires.

Caractéristiques techniques

Laser lignes	Quigo green
Référence	3 603 F63 C..
Portée minimale ^{A)}	12 m
Précision de nivellement	±0,8 mm/m

Laser lignes	Quigo green
Plage d'auto-nivellement	±4°
Durée de nivellement	6 s
Températures de fonctionnement	+5 °C... +40 °C
Températures de stockage	-20 °C... +70 °C
Altitude d'utilisation maxi	2000 m
Humidité de l'air maxi	90 %
Degré d'encrassement selon CEI 61010-1	2 ^{B)}
Classe laser	2
Type de laser	500–540 nm, <5 mW
C ₆	5 mm
Divergence	25 × 5 mrad (angle plein)
Raccord de trépied	1/4"
Piles	2 × 1,5 V LR3 (AAA)
Autonomie approximative	>2 h
Poids suivant EPTA-Procedure 01:2014	
– Laser lignes	270 g
– Support de fixation	200 g
Dimensions (longueur x largeur x hauteur)	65 × 65 × 65 mm

A) La portée peut être réduite par des conditions défavorables (par ex. exposition directe au soleil).

B) N'est conçu que pour les salissures/saletés non conductrices mais supporte occasionnellement la conductivité due aux phénomènes de condensation.

Pour une identification précise de votre appareil de réception, servez-vous du numéro de série **(9)** inscrit sur la plaque signalétique.

Montage

Mise en place/remplacement des piles

Il est recommandé d'utiliser des piles alcalines au manganèse.

Pour ouvrir le couvercle du compartiment à piles **(7)**, appuyez sur le blocage **(10)** dans le sens de la flèche et enlevez le couvercle du compartiment à piles. Introduisez les piles.

Respectez ce faisant la polarité indiquée sur le graphique qui se trouve à l'intérieur du compartiment à piles.

Quand les piles sont faibles, les lignes laser clignent à fréquence élevée pendant quelques secondes.

Remplacez toujours toutes les piles en même temps. N'utilisez que des piles de la même marque et de même capacité.

- ▶ **Sortez les piles de l'appareil de mesure si vous savez qu'il ne sera pas utilisé pendant une période prolongée.** Les piles risquent de se corroder et de se décharger quand l'appareil de mesure n'est pas utilisé pendant une longue durée.

Utilisation

Mise en marche

- ▶ **Protégez l'appareil de mesure contre l'humidité, ne l'exposez pas directement aux rayons du soleil.**
- ▶ **N'exposez pas l'appareil de mesure à des températures extrêmes ou de brusques variations de température.** Ne le laissez p. ex. pas trop longtemps dans une voiture exposée au soleil. Après un brusque changement de température, attendez que l'appareil de mesure prenne la température ambiante avant de l'utiliser. Des températures extrêmes ou de brusques changements de température peuvent réduire la précision de l'appareil de mesure.
- ▶ **Évitez les chocs violents et évitez de faire tomber l'appareil de mesure.** L'appareil de mesure risque alors de subir des dommages susceptibles altérer la précision de mesure. Après un choc ou une chute, comparez, pour les contrôler, les lignes laser avec une ligne de référence connue verticale ou horizontale.
- ▶ **Éteignez l'appareil de mesure quand vous le transportez.** A l'arrêt de l'appareil, l'unité pendulaire se verrouille afin de prévenir tout endommagement consécutif à des mouvements violents.

Mise en marche/arrêt

Pour **mettre en marche** l'appareil de mesure, poussez l'interrupteur Marche/Arrêt **(4)** vers le haut. Immédiatement après avoir été mis en marche, l'appareil de mesure projette deux lignes laser à travers l'orifice de sortie **(5)**.

- ▶ **Ne dirigez pas le faisceau laser vers des personnes ou des animaux et ne regardez jamais dans le faisceau laser, même si vous êtes à grande distance de ce dernier.**

Pour **éteindre** l'appareil de mesure, poussez l'interrupteur Marche/Arrêt **(4)** vers le bas au-dessus de l'orifice de sortie du laser **(5)**. À l'arrêt de l'appareil, l'unité pendulaire se verrouille.

- **Ne laissez pas l'appareil de mesure sans surveillance quand il est allumé et éteignez-le après l'utilisation.** D'autres personnes pourraient être éblouies par le faisceau laser.

Nivellement automatique

Pour travailler avec nivellement automatique, placez l'appareil de mesure sur un support horizontal stable, montez-le sur l'embase de fixation **(16)** ou sur le trépied **(11)**.

Une fois l'appareil mis en marche, le nivellement automatique compense automatiquement les écarts de niveau à l'intérieur de la plage de nivellement automatique de $\pm 4^\circ$. Dès que les lignes laser ne clignotent plus, le nivellement automatique est terminé.

Si un nivellement automatique n'est pas possible, du fait par ex. que la face inférieure de l'appareil de mesure s'écarte de l'horizontale de plus de 4° ou que l'appareil est tenu à main levée, les lignes laser clignotent durablement à faible fréquence : l'appareil de mesure fonctionne alors sans nivellement automatique. Les lignes laser restent activées mais les deux lignes en croix ne sont toutefois pas forcément perpendiculaires l'un par rapport à l'autre. Pour vous assurer que les deux lignes sont toujours perpendiculaires entre elles, positionnez l'appareil de mesure perpendiculairement au mur.

Pour retravailler avec le nivellement automatique, positionnez l'appareil de mesure de sorte que sa face inférieure soit à l'horizontale et attendez la fin du nivellement automatique. Dès que l'appareil de mesure se trouve à l'intérieur de la plage de nivellement automatique de $\pm 4^\circ$ et que le nivellement est terminé, les lignes laser cessent de clignoter.

S'il subit des secousses ou change de position pendant son utilisation, l'appareil de mesure se remet à niveau automatiquement. Après chaque nouveau nivellement, vérifiez la position des lignes laser horizontale et verticale par rapport aux points de référence afin d'éviter des erreurs dues au déplacement de l'appareil de mesure.

Instructions d'utilisation

- **Pour marquer la position d'une ligne laser, marquez toujours le milieu de la ligne.**
La largeur des lignes laser varie en effet selon la distance.

Fixation avec l'embase de fixation (voir figure A)

L'embase de fixation **(16)** permet de fixer l'appareil de mesure sur différents objets d'une épaisseur de 10 à 60 mm, par ex. sur des planches ou tuyaux verticaux ou horizontaux.

Desserrez la vis de fixation **(15)** de l'embase de fixation, placez l'embase de fixation à l'endroit souhaité et resserrez la vis de fixation.

Placez l'appareil de mesure avec l'orifice **(6)** sur la vis 1/4" **(13)** de l'embase de fixation et serrez-le sur l'embase en appliquant une force modérée. Ne serrez pas l'appareil de mesure trop fortement, ceci risque de l'endommager.

Placez l'embase de fixation plus ou moins à niveau avant de mettre en marche l'appareil de mesure. Desserrez pour cela la vis **(14)** de l'embase de fixation et déplacez l'appareil de mesure pour le mettre en position horizontale à la hauteur souhaitée. Resserrez la vis de blocage.

Vous pouvez aussi fixer l'appareil de mesure sur l'embase de fixation avec le plateau adaptateur **(3)**.

Utilisation avec le trépied (accessoire)

Un trépied constitue un support de mesure stable et réglable en hauteur. Fixez l'appareil de mesure avec son raccord de trépied 1/4" **(6)** sur le trépied **(11)** ou un trépied d'appareil photo du commerce. Vissez l'appareil de mesure avec la vis de serrage du trépied.

Mettez le trépied plus ou moins à niveau avant de mettre en marche l'appareil de mesure. Vous pouvez aussi fixer l'appareil de mesure sur le trépied avec le plateau adaptateur **(3)**.

Utilisation avec le plateau adaptateur (voir figures B-C)

Le plateau adaptateur **(3)** facilite l'alignement de la ligne laser sur un point de référence et permet un montage et démontage rapide de l'appareil de mesure.

Le plateau adaptateur **(3)** peut être fixé sur l'embase de fixation **(16)** ou le trépied **(11)**.

– Placez l'orifice 1/4" **(1)** du plateau adaptateur sur la vis **(13)** de l'embase de fixation et vissez-le à cette dernière en exerçant une force modérée.

Remarque : Pour modifier la position de l'appareil de mesure, desserrez la vis de serrage **(14)** de l'embase de fixation. Si le plateau adaptateur est tourné sans avoir préalablement desserré la vis de serrage, il risque de se desserrer et l'appareil de mesure risque de tomber.

– Trépied : Vissez la vis de serrage du trépied dans l'orifice 1/4" **(1)** du plateau adaptateur.

Placez l'appareil de mesure dans le plateau adaptateur **(3)** de façon à ce que les verrouillages du plateau adaptateur s'enclenchent des deux côtés de l'appareil de mesure. Le plateau adaptateur peut être fixé au dessous, au dessus ou au dos de l'appareil de mesure. Contrôlez la bonne fixation de l'appareil de mesure.

En cas de montage du plateau adaptateur au dos de l'appareil de mesure, il est possible d'ajuster la hauteur de ce dernier. En cas de montage au-dessous ou au-dessus, il est

possible d'ajuster la position latérale de l'appareil de mesure. Pour aligner la ligne laser sur un point de référence, tournez la vis de réglage fin **(2)** du plateau adaptateur.

Lunettes de vision du faisceau laser (accessoire)

Les lunettes de vision du faisceau laser filtrent la lumière ambiante. L'œil perçoit ainsi la lumière du laser comme étant plus claire.

- ▶ **N'utilisez pas les lunettes de vision laser comme des lunettes de protection.** Les lunettes de vision laser aident seulement à mieux voir le faisceau laser ; elles ne protègent pas contre les effets des rayonnements laser.
- ▶ **N'utilisez pas les lunettes de vision laser comme des lunettes de soleil ou pour la circulation routière.** Les lunettes de vision laser n'offrent pas de protection UV complète et elles faussent la perception des couleurs.

Entretien et Service après-vente

Nettoyage et entretien

Maintenez l'appareil de mesure propre.

N'immergez jamais l'appareil de mesure dans de l'eau ou dans d'autres liquides.

Nettoyez l'appareil à l'aide d'un chiffon doux et humide. N'utilisez pas de détergents ou de solvants.

Nettoyez régulièrement la zone autour de l'ouverture de sortie du faisceau laser en évitant les peluches.

Service après-vente et conseil utilisateurs

Notre Service après-vente répond à vos questions concernant la réparation et l'entretien de votre produit et les pièces de rechange. Vous trouverez des vues éclatées et des informations sur les pièces de rechange sur le site : **www.bosch-pt.com**

L'équipe de conseil utilisateurs Bosch se tient à votre disposition pour répondre à vos questions concernant nos produits et leurs accessoires.

Lors de toute demande de renseignement ou commande de pièces de rechange, précisez impérativement la référence à 10 chiffres figurant sur l'étiquette signalétique du produit.

France

Passez votre commande de pièces détachées directement en ligne sur notre site www.bosch-pt.fr.

Vous êtes un utilisateur, contactez : Le Service Clientèle Bosch Outillage Electroportatif
Tel. : 0811 360122 (coût d'une communication locale)

Fax : (01) 49454767

E-Mail : contact.outillage-electroportatif@fr.bosch.com

Vous êtes un revendeur, contactez :

Robert Bosch (France) S.A.S.

Service Après-Vente Electroportatif

126, rue de Stalingrad

93705 DRANCY Cédex

Tel. : (01) 43119006

Fax : (01) 43119033

E-Mail : sav.outillage-electroportatif@fr.bosch.com

Belgique, Luxembourg

Tel. : +32 2 588 0589

Fax : +32 2 588 0595

E-Mail : outillage.gereedschap@be.bosch.com

Suisse

Passez votre commande de pièces détachées directement en ligne sur notre site

www.bosch-pt.com/ch/fr.

Tel. : (044) 8471512

Fax : (044) 8471552

E-Mail : Aftersales.Service@de.bosch.com

Élimination des déchets

Prière de rapporter les appareils de mesure, leurs accessoires et les emballages dans un Centre de recyclage respectueux de l'environnement.



Ne jetez pas les appareils de mesure et les piles avec des ordures ménagères !

Seulement pour les pays de l'UE :

Conformément à la directive européenne 2012/19/UE, les appareils de mesure hors d'usage, et conformément à la directive européenne 2006/66/CE, les accus/piles usagés ou défectueux doivent être éliminés séparément et être recyclés en respectant l'environnement.



Español

Indicaciones de seguridad



Leer y observar todas las instrucciones, para trabajar sin peligro y riesgo con el aparato de medición. Si el aparato de medición no se utiliza según las presentes instrucciones, pueden menoscabarse las medidas de seguridad integradas en el aparato de medición. Jamás desvirtúe las señales de advertencia del aparato de medición. **GUARDE BIEN ESTAS INSTRUCCIONES Y ADJUNTELAS EN LA ENTREGA DEL APARATO DE MEDICIÓN.**

- ▶ **Precaución** – si se utilizan dispositivos de manejo o de ajuste distintos a los especificados en este documento o si se siguen otros procedimientos, esto puede conducir a una peligrosa exposición a la radiación.
- ▶ El aparato de medición se entrega con un rótulo de advertencia (marcado en la representación del aparato de medición en la página ilustrada con el número).
- ▶ Si el texto del rótulo de advertencia no está en su idioma del país, entonces cúbralo con la etiqueta adhesiva adjunta en su idioma del país antes de la primera puesta en marcha.



No oriente el rayo láser sobre personas o animales y no mire hacia el rayo láser directo o reflejado. Debido a ello, puede deslumbrar personas, causar accidentes o dañar el ojo.

- ▶ Si la radiación láser incide en el ojo, debe cerrar conscientemente los ojos y mover inmediatamente la cabeza fuera del rayo.
- ▶ No efectúe modificaciones en el equipamiento del láser.
- ▶ No utilice las gafas de visualización láser como gafas protectoras. Las gafas de visualización láser sirven para detectar mejor el rayo láser; sin embargo, éstas no protegen contra la radiación láser.
- ▶ No utilice las gafas de visualización láser como gafas de sol o en el tráfico. Las gafas de visualización láser no proporcionan protección UV completa y reducen la percepción del color.

- ▶ **Sólo deje reparar el aparato de medición por personal técnico calificado y sólo con repuestos originales.** Solamente así se mantiene la seguridad del aparato de medición.
- ▶ **No deje que niños utilicen el aparato de medición láser sin vigilancia.** Podrían deslumbrar involuntariamente personas.
- ▶ **No trabaje con el aparato de medición en un entorno potencialmente explosivo, en el que se encuentran líquidos, gases o polvos inflamables.** El aparato de medición puede producir chispas e inflamar los materiales en polvo o vapores.



No acerque el aparato de medición a los marcapasos. El campo magnético que produce el imán que integra el aparato de medición puede perturbar el funcionamiento de los marcapasos.

- ▶ **Mantenga la herramienta de medición lejos de soportes de datos magnéticos y dispositivos magnéticamente sensibles.** Por el efecto del imán pueden generarse pérdidas de datos irreversibles.

Descripción del producto y servicio

Por favor, observe las ilustraciones en la parte inicial de las instrucciones de servicio.

Utilización reglamentaria

El aparato de medición ha sido diseñado para determinar y verificar líneas horizontales y verticales.

El aparato de medición es apto para su uso en el interior.

Componentes principales

La numeración de los componentes está referida a la imagen del aparato de medición en la página ilustrada.

- (1) Alojamiento de 1/4" de la placa de adaptación
- (2) Tornillo de ajuste fino de la placa de adaptación
- (3) Placa de adaptación
- (4) Interruptor de conexión/desconexión
- (5) Abertura de salida del rayo láser
- (6) Alojamiento de trípode de 1/4"
- (7) Tapa del alojamiento de la pila

- (8) Señal de aviso láser
- (9) Número de serie
- (10) Enclavamiento de la tapa del alojamiento de las pilas
- (11) Trípode^{A)}
- (12) Gafas para láser^{A)}
- (13) Tornillo de 1/4" del soporte
- (14) Tornillo de fijación del soporte
- (15) Tornillo de sujeción del soporte
- (16) Soporte

A) Los accesorios descritos e ilustrados no corresponden al material que se adjunta de serie. La gama completa de accesorios opcionales se detalla en nuestro programa de accesorios.

Datos técnicos

Láser de línea en cruz	Quigo green
Número de referencia	3 603 F63 C..
Zona de trabajo mínima ^{A)}	12 m
Precisión de nivelación	±0,8 mm/m
Margen de autonivelación, típico	±4°
Tiempo de nivelación, típico	6 s
temperatura de servicio	+5 °C ... +40 °C
Temperatura de almacenamiento	-20 °C...+70 °C
Altura de aplicación máx. sobre la altura de referencia	2000 m
Humedad relativa del aire máx.	90 %
Grado de contaminación según IEC 61010-1	2 ^{B)}
Clase de láser	2
Tipo de láser	500-540 nm, <5 mW
C ₆	5
Divergencia	25 × 5 mrad (ángulo completo)
Fijación para trípode	1/4"
Pilas	2 × 1,5 V LR3 (AAA)

Láser de línea en cruz**Quigo green**

Duración del servicio aprox.	>2 h
Peso según EPTA-Procedure 01:2014	
- Láser de línea en cruz	0,27 kg
- Soporte	0,20 kg
Medidas (longitud × ancho × altura)	65 × 65 × 65 mm

- A) La zona de trabajo puede reducirse con condiciones del entorno adversas (p. ej. irradiación solar directa).
- B) Sólo se produce un ensuciamiento no conductor, sin embargo ocasionalmente se espera una conductividad temporal causada por la condensación.

Para la identificación unívoca de su aparato de medición sirve el número de referencia **(9)** en la placa de características.

Montaje

Colocar/cambiar las pilas

Para el funcionamiento de la herramienta de medición se recomiendan pilas alcalinas de manganeso.

Para abrir la tapa del compartimiento de pilas **(7)** presione la retención **(10)** en sentido de la flecha y quite la tapa del compartimiento de pilas. Inserte las pilas que se adjuntan. Observe en ello la polaridad correcta conforme a la representación en el lado interior del compartimiento de pilas.

Al descargarse las pilas, las líneas láser parpadean por unos segundos con un ciclo rápido.

Reemplace siempre simultáneamente todas las pilas. Utilice sólo pilas de un fabricante y con igual capacidad.

- **Retire las pilas del aparato de medición, si no va a utilizarlo durante un periodo largo.** Si se almacena durante mucho tiempo, las pilas pueden corroerse y autodescargarse.

Operación

Puesta en marcha

- **Proteja el aparato de medición de la humedad y de la exposición directa al sol.**
- **No exponga el aparato de medición a temperaturas extremas o fluctuaciones de temperatura.** No la deje, por ejemplo, durante un tiempo prolongado en el automóvil.

En caso de fuertes fluctuaciones de temperatura, deje que se establezca primero la temperatura de la herramienta de medición antes de la puesta en servicio. Las temperaturas extremas o los cambios bruscos de temperatura pueden afectar a la exactitud del aparato de medición.

- ▶ **Evite que el aparato de medición reciba golpes o que caiga.** Los daños en la herramienta de medición pueden afectar a la precisión de los resultados. Después de un impacto violento o caída, compare la línea del láser con una línea de referencia horizontal o vertical conocida para su control.
- ▶ **Desconecte el aparato de medición cuando vaya a transportarlo.** Al desconectarlo, la unidad del péndulo se inmoviliza, evitándose así que se dañe al quedar sometida a una fuerte agitación.

Conexión/desconexión

Para **conectar** el aparato de medición, desplace el interruptor de conexión/desconexión **(4)** hacia arriba. Inmediatamente después de la conexión, el aparato de medición proyecta dos líneas láser desde las aberturas de salida **(5)**.

- ▶ **No oriente el rayo láser contra personas ni animales, ni mire directamente hacia el rayo láser, incluso encontrándose a gran distancia.**

Para **desconectar** el aparato de medición, empuje el interruptor de conexión/desconexión **(4)** hacia abajo sobre la abertura de salida **(5)**. Al desconectar, se bloquea la unidad oscilante.

- ▶ **No deje sin vigilancia el aparato de medición encendido y apague el aparato de medición después del uso.** El rayo láser podría deslumbrar a otras personas.

Nivelación automática

Para operar con la nivelación automática, coloque el aparato de medición sobre una base horizontal firme y fíjelo sobre el soporte **(16)** o el trípode **(11)**.

Tras la conexión, la nivelación automática compensa automáticamente los desniveles dentro del margen de autonivelación de $\pm 4^\circ$. La nivelación se ha finalizado, una vez que ya no parpadean las líneas láser.

Si no es posible trabajar con nivelación automática, p. ej. debido a que el lado inferior del aparato de medición diverge más de 4° de la horizontal o el aparato de medición se sujeta libremente en la mano, entonces parpadean permanentemente las líneas láser con un ciclo lento y el aparato de medición trabaja sin nivelación automática. Las líneas láser permanecen conectadas, no obstante, las dos líneas en cruz ya no están obligatoriamente en ángulo recto entre sí. Para garantizar, que las dos líneas láser sigan en ángulo recto entre sí, posicione el aparato de medición ortogonalmente con respecto a la pared.

Para trabajar de nuevo con nivelación automática, posicione el aparato de medición de modo que el lado inferior quede alineado horizontalmente y espere la autonivelación. Una vez que el aparato de medición se encuentra dentro del margen de autonivelación de $\pm 4^\circ$ y está nivelado, se encienden de nuevo permanentemente las líneas láser.

En el caso de vibraciones o modificaciones de posición durante el servicio, el aparato de medición se nivela de nuevo automáticamente. Tras una nueva nivelación, verifique la posición de la línea láser horizontal o vertical en cuanto a los puntos de referencia, para evitar errores debido a un desplazamiento del aparato de medición.

Instrucciones para la operación

► **Utilice siempre sólo el centro de la línea láser para marcar.** El ancho de la línea de láser cambia con la distancia.

Fijación con el soporte (ver figura A)

Con la ayuda del soporte **(16)** puede fijar el aparato de medición a varios objetos con un espesor de 10 hasta 60 mm, p. ej. en tablas o tubos verticales o horizontales.

Suelte el tornillo de fijación **(15)** del soporte, coloque el soporte en el lugar deseado y apriete de nuevo el tornillo de fijación.

Coloque el aparato de medición con el alojamiento del trípode **(6)** sobre el tornillo de 1/4" **(13)** del soporte y apriételo con fuerza moderada en el soporte. No apriete demasiado el aparato de medición para evitar que se dañe.

Nivele el soporte de forma aproximada antes de conectar el aparato de medición. Suelte para ello el tornillo de sujeción **(14)** del soporte y mueva el aparato de medición a una posición horizontal a la altura deseada. Apriete de nuevo el tornillo de fijación.

El aparato de medición también lo puede fijar con la placa de adaptación **(3)** sobre el soporte.

Trabajos con el trípode (accesorio)

Un trípode ofrece una base de medición estable y regulable en la altura. Coloque el aparato de medición con el alojamiento del trípode de 1/4" **(6)** sobre la rosca del trípode **(11)** o de un trípode fotográfico corriente en el comercio. Atornille firmemente el aparato de medición con los tornillos de sujeción del trípode.

Nivele el trípode de forma aproximada antes de conectar el aparato de medición.

El aparato de medición también lo puede fijar con la placa de adaptación **(3)** sobre el trípode.

Trabajos con la placa de adaptación (ver figuras B-C)

La placa de adaptación **(3)** facilita la alineación exacta del aparato de medición en un punto de referencia y posibilita el montaje y el desmontaje rápido del aparato de medición.

La placa de adaptación **(3)** se puede fijar sobre el soporte **(16)** o el trípode **(11)**.

– Soporte: Coloque la placa de adaptación con el alojamiento de 1/4" **(1)** sobre el tornillo **(13)** del soporte y atorníllelo firmemente con fuerza moderada sobre el soporte.

Indicación: Suelte el tornillo de sujeción **(14)** del soporte, si desea modificar la posición del aparato de medición. Al girar la placa de adaptación sin el tornillo de sujeción suelto, puede aflojarse la placa de adaptación y originar la caída del aparato de medición.

– Trípode: Atornille firmemente el tornillo de sujeción del trípode en el alojamiento de 1/4" **(1)** de la placa de adaptación.

Introduzca a presión el aparato de medición en la placa de adaptación **(3)**, de modo que las retenciones de la placa de adaptación encastran en las aberturas en dos lados del aparato de medición. La placa de adaptación se puede fijar en el lado inferior, posterior y superior del aparato de medición. Controle el asiento firme del aparato de medición.

El aparato de medición se puede alinear en la altura, en el caso del montaje de la placa de adaptación en el lado posterior, y lateralmente, en el caso del montaje de la placa de adaptación en el lado superior o inferior. Gire el tornillo de ajuste fino **(2)** de la placa de adaptación, para alinear la línea láser con respecto a un punto de referencia.

Gafas para láser (accesorio)

Las gafas para láser filtran la luz del entorno. Ello permite apreciar con mayor intensidad la luz del láser.

► **No utilice las gafas de visualización láser como gafas protectoras.** Las gafas de visualización láser sirven para detectar mejor el rayo láser; sin embargo, éstas no protegen contra la radiación láser.

► **No utilice las gafas de visualización láser como gafas de sol o en el tráfico.** Las gafas de visualización láser no proporcionan protección UV completa y reducen la percepción del color.

Mantenimiento y servicio

Mantenimiento y limpieza

Mantenga limpio siempre el aparato de medición.

No sumerja el aparato de medición en agua ni en otros líquidos.

Limpiar el aparato con un paño húmedo y suave. No utilice ningún detergente o disolvente.

Limpie con regularidad sobre todo el área en torno a la abertura de salida del láser, cuidando que no queden motas.

Servicio técnico y atención al cliente

El servicio técnico le asesorará en las consultas que Ud. pueda tener sobre la reparación y mantenimiento de su producto, así como sobre piezas de recambio. Las representaciones gráficas tridimensionales e informaciones de repuestos se encuentran también bajo:

www.bosch-pt.com

El equipo asesor de aplicaciones de Bosch le ayuda gustosamente en caso de preguntas sobre nuestros productos y sus accesorios.

Para cualquier consulta o pedido de piezas de repuesto es imprescindible indicar el nº de artículo de 10 dígitos que figura en la placa de características del producto.

España

Robert Bosch España S.L.U.
Departamento de ventas Herramientas Eléctricas
C/Hermanos García Noblejas, 19
28037 Madrid

Para efectuar su pedido online de recambios o pedir la recogida para la reparación de su máquina, entre en la página

www.herramientasbosch.net.

Tel. Asesoramiento al cliente: 902 531 553

Fax: 902 531554

Argentina

Robert Bosch Argentina S.A.
Calle Blanco Encalada 250 – San Isidro
Código Postal B1642AMQ
Ciudad Autónoma de Buenos Aires
Tel.: (54) 11 5296 5200
E-Mail: herramientas.bosch@ar.bosch.com
www.argentina.bosch.com.ar

Chile

Robert Bosch S.A.
Calle El Cacique
0258 Providencia – Santiago de Chile
Buzón Postal 7750000

Tel.: (56) 02 782 0200

www.bosch.cl

Ecuador

Robert Bosch Sociedad Anónima

Av. Rodrigo Chávez Gonzalez Parque Empresarial Colón Edif. Coloncorp Piso 1 Local 101-102,

Guayaquil

Tel.: (593) 4 220 4000

E-mail: ventas@bosch.com.ec

www.bosch.ec

México

Robert Bosch S. de R.L. de C.V.

Calle Robert Bosch No. 405

C.P. 50071 Zona Industrial, Toluca - Estado de México

Tel.: (52) 55 528430-62

Tel.: 800 6271286

www.bosch-herramientas.com.mx

Perú

Robert Bosch S.A.C.

Av. Primavera 781 Piso 2, Urbanización Chacarilla San Borja Lima

Tel.: (51) 1 706 1100

www.bosch.com.pe

Venezuela

Robert Bosch S.A.

Calle Vargas con Buen Pastor, Edif. Alba, P-1, Boleita Norte,

Caracas 1071

Tel.: (58) 212 207-4511

www.boschherramientas.com.ve

Eliminación

Recomendamos que los aparatos de medición, los accesorios y los embalajes sean sometidos a un proceso de recuperación que respete el medio ambiente.



¡No arroje los aparatos de medición y las pilas a la basura!

Sólo para los países de la UE:

Los aparatos de medición inservibles, así como los acumuladores/pilas defectuosos o agotados deberán acumularse por separado para ser sometidos a un reciclaje ecológico según las Directivas Europeas 2012/19/UE y 2006/66/CE, respectivamente.

Português

Instruções de segurança



Devem ser lidas e respeitadas todas as instruções para trabalhar de forma segura e sem perigo com o instrumento de medição. Se o instrumento de medição não for utilizado em conformidade com as presentes instruções, as proteções integradas no instrumento de medição podem ser afetadas. Jamais permita

que as placas de advertência no instrumento de medição se tornem irreconhecíveis. **CONSERVE BEM ESTAS INSTRUÇÕES E FAÇA-AS ACOMPANHAR O INSTRUMENTO DE MEDIÇÃO SE O CEDER A TERCEIROS.**

- ▶ Cuidado – O uso de dispositivos de operação ou de ajuste diferentes dos especificados neste documento ou outros procedimentos podem resultar em exposição perigosa à radiação.
- ▶ O instrumento de medição é fornecido com uma placa de advertência (identificada na figura do instrumento de medição, que se encontra na página de esquemas).
- ▶ Se o texto da placa de advertência não estiver no seu idioma, antes da primeira colocação em funcionamento, deverá colar o adesivo com o texto de advertência no seu idioma nacional sobre a placa de advertência.



Não apontar o raio laser na direção de pessoas nem de animais e não olhar para o raio laser direto ou reflexivo. Desta forma poderá encandear outras pessoas, causar acidentes ou danificar o olho.

- ▶ **Se um raio laser acertar no olho, fechar imediatamente os olhos e desviar a cabeça do raio laser.**
- ▶ **Não efetue alterações no dispositivo laser.**
- ▶ **Não os óculos para laser como óculos de proteção.** Os óculos para laser servem para ver melhor o feixe de orientação a laser; mas não protegem contra radiação laser.
- ▶ **Não use os óculos para laser como óculos de sol ou no trânsito.** Os óculos para laser não providenciam uma proteção UV completa e reduzem a percepção de cores.
- ▶ **Só permita que o instrumento de medição seja consertado por pessoal especializado e qualificado e só com peças de reposição originais.** Desta forma é assegurada a segurança do instrumento de medição.
- ▶ **Não deixe que crianças usem o instrumento de medição sem vigilância.** Elas podem encandear sem querer pessoas.
- ▶ **Não trabalhe com o instrumento de medição em áreas com risco de explosão, onde se encontram líquidos, gases ou pó inflamáveis.** No instrumento de medição podem ser produzidas faíscas, que podem inflamar pó ou vapores.



Não coloque o instrumento de medição perto de pacemakers. Com o íman é produzido um campo magnético no interior do instrumento de medição, que pode prejudicar o funcionamento de estimuladores cardíacos.

- ▶ **Mantenha o instrumento de medição afastado de suportes de dados magnéticos e de aparelhos magneticamente sensíveis.** O efeito do íman pode causar perdas de dados irreversíveis.

Descrição do produto e do serviço

Respeite as figuras na parte da frente do manual de instruções.

Utilização adequada

O instrumento de medição destina-se a determinar e verificar linhas horizontais e verticais.

O instrumento de medição é apropriado para a utilização em áreas interiores.

Componentes ilustrados

A numeração dos componentes ilustrados refere-se à apresentação do instrumento de medição na página de esquemas.

- (1) Encaixe de 1/4" da placa adaptadora
- (2) Parafuso de regulação de precisão da placa adaptadora
- (3) Placa adaptadora
- (4) Interruptor de ligar/desligar
- (5) Abertura para saída do raio laser
- (6) Suporte de tripé 1/4"
- (7) Tampa do compartimento da pilha
- (8) Placa de advertência laser
- (9) Número de série
- (10) Travamento da tampa do compartimento da pilha
- (11) Tripé^{A)}
- (12) Óculos para laser^{A)}
- (13) Parafuso 1/4" do suporte
- (14) Parafuso de fixação do suporte
- (15) Parafuso para a fixação do suporte
- (16) Dispositivo de fixação

A) **Acessórios apresentados ou descritos não pertencem ao volume de fornecimento padrão. Todos os acessórios encontram-se no nosso programa de acessórios.**

Dados técnicos

Laser de linhas cruzadas	Quigo green
Número de produto	3 603 F63 C..
Raio de ação pelo menos ^{A)}	12 m
Precisão de nivelamento	±0,8 mm/m
Gama de autonivelamento típica	±4°
Tempo de nivelamento, tipicamente	6 s
Temperatura operacional	+5 °C...+40 °C
Temperatura de armazenamento	-20 °C...+70 °C
Altura máx. de utilização acima da altura de referência	2000 m
Humidade relativa máx.	90 %
Grau de sujidade de acordo com a IEC 61010-1	2 ^{B)}

Laser de linhas cruzadas	Quigo green
Classe de laser	2
Tipo de laser	500–540 nm, <5 mW
C ₆	5
Divergência	25 × 5 mrad (ângulo completo)
Encaixe do tripé	1/4"
Pilhas	2 × 1,5 V LR3 (AAA)
Duração de funcionamento aprox.	>2 h
Peso conforme EPTA-Procedure 01:2014	
– Laser de linhas cruzadas	0,27 kg
– Dispositivo de fixação	0,20 kg
Dimensões (comprimento × largura × altura)	65 × 65 × 65 mm

A) O raio de ação pode ser reduzido por condições ambiente desfavoráveis (por exemplo radiação solar direta).

B) Só surge sujidade não condutora, mas ocasionalmente é esperada uma condutividade temporária causada por condensação.

Para uma identificação inequívoca do seu instrumento de medição, consulte o número de série **(9)** na placa de identificação.

Montagem

Colocar/trocar pilhas

Para a operação do instrumento de medição, é recomendável utilizar pilhas de manganês alcalino.

Para abrir a tampa do compartimento das pilhas **(7)**, prima o travamento **(10)** na direção da seta e retire a tampa. Introduzir as pilhas fornecidas.

Tenha atenção à polaridade correta de acordo com a representação no interior do compartimento das pilhas.

Se as pilhas ficarem fracas, as linhas de laser piscam por alguns segundos num ritmo rápido.

Substitua sempre todas as pilhas em simultâneo. Utilize apenas pilhas de um fabricante e com a mesma capacidade.

- ▶ **Retire as pilhas do instrumento de medição se não forem utilizadas durante longos períodos.** Em caso de armazenamento prolongado, as pilhas podem ficar corroídas ou descarregar-se automaticamente.

Funcionamento

Colocação em funcionamento

- ▶ **Proteja o instrumento de medição da humidade e da radiação solar direta.**
- ▶ **Não exponha o instrumento de medição a temperaturas extremas ou oscilações de temperatura.** Não os deixe, p. ex., ficar durante muito tempo no automóvel. No caso de oscilações de temperatura maiores, deixe o instrumento de medição atingir a temperatura ambiente antes de o utilizar. No caso de temperaturas ou de oscilações de temperatura extremas é possível que a precisão do instrumento de medição seja prejudicada.
- ▶ **Evite quedas ou embates violentos com o instrumento de medição.** Os danos causados no instrumento de medição podem afetar a precisão de medição. Após uma pancada ou uma queda forte, compare a linha laser para efeitos de controlo com uma linha de referência vertical ou horizontal conhecida.
- ▶ **Desligue o instrumento de medição quando o transporta.** A unidade pendular é bloqueada logo que o instrumento for desligado, caso contrário poderia ser danificado devido a fortes movimentos.

Ligar/desligar

Para **ligar** o instrumento de medição, puxe o interruptor de ligar/desligar **(4)** para cima. Imediatamente após a ligação, o instrumento de medição projeta linhas laser a partir do ponto de saída **(5)**.

- ▶ **Não apontar o raio de laser na direção de pessoas nem de animais e não olhar no raio laser, nem mesmo de maiores distâncias.**

Para **desligar** o instrumento de medição, empurre o interruptor de ligar/desligar **(4)** para baixo sobre o ponto de saída **(5)**. Ao desligar, a unidade pendular bloqueia.

- ▶ **Não deixe o instrumento de medição ligado sem vigilância e desligue o instrumento de medição após utilização.** Outras pessoas poderiam ser cegadas pelo raio laser.

Nivelamento automático

Para trabalhar com o nivelamento automático, coloque o instrumento de medição sobre uma base firme e horizontal, ou fixe-o no suporte **(16)** ou no tripé **(11)**.

Depois de ligar, o nivelamento automático elimina automaticamente desníveis dentro da faixa de autonivelamento de $\pm 4^\circ$. O nivelamento está concluído assim que as linhas de laser deixarem de piscar.

Se não for possível efetuar o nivelamento automático, p. ex. porque o lado inferior do instrumento de medição se desvia mais de 4° do plano horizontal ou porque o instrumento de medição está a ser segurado livremente na mão, as linhas de laser piscam permanentemente num ritmo lento e o instrumento de medição trabalha sem nivelamento automático. As linhas de laser permanecem ligadas, mas as duas linhas cruzadas deixam de ser mover obrigatoriamente em ângulo reto. Para assegurar que as duas linhas de laser continuam a mover-se em ângulo reto, posicionar o instrumento de medição perpendicularmente em relação à parede.

Para voltar a trabalhar com nivelamento automático, posicionar o instrumento de medição de modo a que o lado inferior fique alinhado na horizontal e aguardar que o autonivelamento seja realizado. Assim que o instrumento de medição se encontrar dentro da faixa de autonivelamento de $\pm 4^\circ$ e estiver nivelado, as linhas de laser voltam a acender-se permanentemente.

Em caso de vibrações ou de alteração da posição durante o funcionamento, o instrumento de medição volta a ser nivelado automaticamente. Após um novo nivelamento, verificar a posição horizontal ou vertical das linhas de laser relativamente aos pontos de referência para evitar erros, deslocando o instrumento de medição.

Instruções de trabalho

► **Use sempre apenas o centro da linha laser para marcar.** A largura da linha laser altera-se com a distância.

Fixação com o suporte (ver figura A)

Com a ajuda do suporte **(16)** pode fixar o instrumento de medição a diferentes objetos com uma espessura de 10 a 60 mm, por exemplo, a tábuas ou tubos verticais ou horizontais.

Solte o parafuso de fixação **(15)** do suporte e coloque o suporte na posição desejada e volte a apertar o parafuso de fixação.

Coloque o instrumento de medição com o suporte de tripé **(6)** no parafuso de $1/4"$ **(13)** do suporte e aperte-o com força moderada no suporte. Não apertar demasiadamente o instrumento de medição, caso contrário ele pode ser danificado.

Alinhar aproximadamente o suporte antes de ligar o instrumento de medição. Solte o parafuso de fixação **(14)** do suporte e movimente o instrumento de medição para uma posição horizontal para a altura desejada. Reapertar o parafuso de fixação.

Também é possível fixar o instrumento de medição no suporte com a placa adaptadora **(3)**.

Trabalhar com um tripé (acessório)

Um tripé assegura uma base de medição estável e ajustável em altura. Coloque o instrumento de medição com o suporte de tripé der 1/4" **(6)** na rosca do tripé **(11)** ou num tripé de máquina fotográfica convencional. Fixe o instrumento de medição com o parafuso de fixação do tripé.

Alinhar aproximadamente o tripé antes de ligar o instrumento de medição.

Também é possível fixar o instrumento de medição no tripé com a placa adaptadora **(3)**.

Trabalhar com a placa adaptadora (ver figuras B-C)

A placa adaptadora **(3)** facilita a orientação precisa do instrumento de medição para um ponto de referência e possibilita a colocação e remoção rápidas do instrumento de medição.

A placa adaptadora **(3)** pode ser fixada no suporte **(16)** ou no tripé **(11)**.

– Suporte: Colocar a placa adaptadora com o encaixe de 1/4" **(1)** sobre o parafuso **(13)** do suporte e enroscá-lo no suporte com força moderada.

Nota: Desapertar o parafuso de fixação **(14)** do suporte quando se pretender alterar a posição do instrumento de medição. Ao rodar a placa adaptadora sem ter desapertado o parafuso de fixação, a placa adaptadora pode soltar-se e o instrumento de medição pode cair.

– Tripé: Aperte o parafuso de fixação do tripé no suporte de 1/4" **(1)** da placa adaptadora.

Pressionar o instrumento de medição contra a placa adaptadora **(3)**, de modo a que as linguetas da placa adaptadora engatem nos entalhes dos dois lados do instrumento de medição. A placa adaptadora pode ser fixada nos lados inferior, posterior ou superior do instrumento de medição. Controlar a posição firme do instrumento de medição.

Ao montar a placa adaptadora no lado posterior, o instrumento de medição pode ser alinhado em altura; ao montá-la nos lados superior ou inferior, o instrumento pode ser alinhado lateralmente. Rodar o parafuso de regulação de precisão **(2)** da placa adaptadora para orientar a linha de laser para um ponto de referência.

Óculos de visualização de raio laser (acessórios)

Os óculos de visualização de raio laser filtram a luz ambiente. Com isto a luz do laser parece mais clara para os olhos.

- ▶ **Não os óculos para laser como óculos de proteção.** Os óculos para laser servem para ver melhor o feixe de orientação a laser; mas não protegem contra radiação laser.
- ▶ **Não use os óculos para laser como óculos de sol ou no trânsito.** Os óculos para laser não providenciam uma proteção UV completa e reduzem a percepção de cores.

Manutenção e assistência técnica

Manutenção e limpeza

Manter o instrumento de medição sempre limpo.

Não mergulhar o instrumento de medição na água ou em outros líquidos.

Limpar sujidades com um pano húmido e macio. Não utilize detergentes ou solventes.

Limpe particularmente as áreas na abertura de saída do laser com regularidade e certifique-se de que não existem fiapos.

Serviço pós-venda e aconselhamento

O serviço pós-venda responde às suas perguntas a respeito de serviços de reparação e de manutenção do seu produto, assim como das peças de substituição. Desenhos explodidos e informações acerca das peças de substituição também em: **www.bosch-pt.com**

A nossa equipa de consultores Bosch esclarece com prazer todas as suas dúvidas a respeito dos nossos produtos e acessórios.

Indique para todas as questões e encomendas de peças sobressalentes impreterivelmente a referência de 10 dígitos de acordo com a placa de características do produto.

Portugal

Robert Bosch LDA

Avenida Infante D. Henrique

Lotes 2E – 3E

1800 Lisboa

Para efetuar o seu pedido online de peças entre na página www.ferramentasbosch.com.

Tel.: 21 8500000

Fax: 21 8511096

Brasil

Robert Bosch Ltda. – Divisão de Ferramentas Elétricas

Caixa postal 1195 – CEP: 13065-900

Campinas – SP

Tel.: 0800 7045 446

www.bosch.com.br/contato

Eliminação

Os instrumentos de medição, acessórios e embalagens devem ser enviados a uma reciclagem ecológica de matéria-prima.



Não deite o instrumento de medição e as pilhas no lixo doméstico!

Apenas para países da UE:

Conforme a Diretiva Europeia 2012/19/UE relativa aos resíduos de instrumentos de medição europeias 2006/66/CE é necessário recolher separadamente as baterias/as pilhas defeituosas ou gastas e encaminhá-las para uma reciclagem ecológica.

Italiano

Avvertenze di sicurezza



Leggere e osservare tutte le avvertenze e le istruzioni, per lavorare con lo strumento di misura in modo sicuro e senza pericoli. Se lo strumento di misura non viene utilizzato conformemente alle presenti istruzioni, ciò può pregiudicare i dispositivi di protezione integrati nello strumento stesso. Non rendere mai illeggibili

le targhette di avvertenza applicate sullo strumento di misura. **CONSERVARE CON CURA LE PRESENTI ISTRUZIONI E CONSEGNARLE INSIEME ALLO STRUMENTO DI MISURA IN CASO DI CESSIONE A TERZI.**

- ▶ Prudenza – Qualora vengano utilizzati dispositivi di comando o regolazione diversi da quelli qui indicati o vengano eseguite procedure diverse, sussiste la possibilità di una pericolosa esposizione alle radiazioni.
- ▶ Lo strumento di misura viene fornito con una targhetta di avvertimento (contrassegnata nella figura in cui è rappresentato lo strumento di misura).
- ▶ Se il testo della targhetta di pericolo è in una lingua straniera, prima della messa in funzione iniziale incollare l'etichetta fornita in dotazione, con il testo nella propria lingua.



Non dirigere mai il raggio laser verso persone oppure animali e non guardare il raggio laser né diretto, né riflesso. Il raggio laser potrebbe abbagliare le persone, provocare incidenti o danneggiare gli occhi.

- ▶ **Se un raggio laser dovesse colpire un occhio, chiudere subito gli occhi e distogliere immediatamente la testa dal raggio.**
- ▶ **Non apportare alcuna modifica al dispositivo laser.**
- ▶ **Non utilizzare gli occhiali per raggio laser come occhiali di protezione.** Gli occhiali per raggio laser servono per un migliore riconoscimento del raggio stesso; tuttavia non forniscono alcuna protezione contro la radiazione laser.
- ▶ **Non utilizzare gli occhiali per raggio laser come occhiali da sole oppure nel traffico.** Gli occhiali per raggio laser non offrono una protezione UV completa e riducono la percezione dei colori.
- ▶ **Far riparare lo strumento di misura solamente da personale tecnico specializzato e soltanto utilizzando pezzi di ricambio originali.** In tale maniera potrà essere salvaguardata la sicurezza dello strumento di misura.
- ▶ **Evitare che i bambini utilizzino lo strumento di misura laser senza la necessaria sorveglianza.** Potrebbero involontariamente abbagliare altre persone.
- ▶ **Non lavorare con lo strumento di misura in ambienti a rischio di esplosione in cui siano presenti liquidi, gas o polveri infiammabili.** Nello strumento di misura possono prodursi scintille che incendiano la polvere o i vapori.



Non avvicinare lo strumento di misura a pacemaker. Tramite il magnete posto all'interno dello strumento di misura viene generato un campo che può pregiudicare il funzionamento di pace-maker.

- ▶ **Mantenere lo strumento di misura a distanza da supporti dati magnetici e da dispositivi sensibili ai campi magnetici.** Il campo generato dal magnete può comportare perdite irreversibili di dati.

Descrizione del prodotto e dei servizi forniti

Si prega di osservare le immagini nella prima parte delle istruzioni per l'uso.

Utilizzo conforme

Lo strumento di misura è concepito per il rilevamento e la verifica di linee orizzontali e verticali.

Lo strumento di misura è adatto per l'impiego in ambienti interni.

Componenti illustrati

La numerazione dei componenti si riferisce all'illustrazione dello strumento di misura che si trova sulla pagina con la rappresentazione grafica.

- (1) Attacco da 1/4" della piastra adattatrice
- (2) Vite per regolazione di precisione della piastra adattatrice
- (3) Piastra adattatrice
- (4) Interruttore di accensione/spengimento
- (5) Uscita del raggio laser
- (6) Attacco treppiede da 1/4"
- (7) Coperchio vano batterie
- (8) Targhetta di pericolo raggio laser
- (9) Numero di serie
- (10) Bloccaggio del coperchio vano batterie
- (11) Treppiede^{A)}
- (12) Occhiali per raggio laser^{A)}
- (13) Vite da 1/4" del supporto
- (14) Vite di fermo del supporto
- (15) Vite di fissaggio del supporto
- (16) Supporto

A) L'accessorio illustrato oppure descritto non è compreso nel volume di fornitura standard.
L'accessorio completo è contenuto nel nostro programma accessori.

Dati tecnici

livella laser multifunzione	Quigo green
Codice prodotto	3 603 F63 C..
Raggio d'azione minimo ^{A)}	12 m
Precisione di livellamento	±0,8 mm/m
Campo di autolivellamento tipico	±4°
Tempo di livellamento tipico	6 sec
Temperatura di funzionamento	+5 °C...+40 °C

Livella laser multifunzione	Quigo green
Temperatura di immagazzinaggio	-20 °C... +70 °C
Altitudine d'impiego max. oltre l'altitudine di riferimento	2000 m
Umidità atmosferica relativa max.	90 %
Grado di contaminazione secondo IEC 61010-1	2 ^{B)}
Classe laser	2
Tipo di laser	500-540 nm, <5 mW
C ₆	5
Divergenza	25 × 5 mrad (angolo giro)
Attacco treppiede	1/4"
Pile	2 × 1,5 V LR3 (AAA)
Autonomia, circa	>2 h
Peso secondo EPTA-Procedure 01:2014	
- Livella laser multifunzione	0,27 kg
- Supporto	0,20 kg
Dimensioni (lunghezza × profondità × altezza)	65 × 65 × 65 mm

A) In caso di condizioni ambientali sfavorevoli (ad es. irradiazione solare diretta), il raggio d'azione potrà risultare ridotto.

B) Presenza esclusivamente di contaminazioni non conduttive, ma che, in alcune occasioni, possono essere rese temporaneamente conduttive dalla condensa.

Per un'identificazione univoca dello strumento di misura, consultare il numero di serie **(9)** riportato sulla targhetta identificativa.

Montaggio

Introduzione/sostituzione delle pile

Per l'impiego dello strumento di misura si raccomanda di utilizzare pile alcaline al manganese.

Per aprire il coperchio vano batterie **(7)**, premere sul bloccaggio **(10)** nella direzione della freccia e prelevare il coperchio del vano batterie. Introdurre le batterie fornite in dotazione.

Durante tale fase, prestare attenzione alla corretta polarità, riportata sul lato interno del vano batterie.

Quando le batterie iniziano a scaricarsi, le linee laser lampeggeranno rapidamente per alcuni secondi.

Sostituire sempre tutte le pile contemporaneamente. Utilizzare esclusivamente pile dello stesso produttore e con la stessa capacità.

- ▶ **Se lo strumento di misura non viene impiegato per lunghi periodi, prelevare le pile dallo strumento stesso.** Un magazzino prolungato può comportare la corrosione o l'autoscarica delle pile.

Utilizzo

Messa in funzione

- ▶ **Proteggere lo strumento di misura da liquidi e dall'esposizione diretta ai raggi solari.**
- ▶ **Non esporre lo strumento di misura a temperature o ad oscillazioni termiche estreme.** Ad esempio, evitare di lasciarlo per lungo tempo all'interno dell'auto. In caso di forti oscillazioni di temperatura, lasciare che lo strumento di misura raggiunga la normale temperatura prima di metterlo in funzione. Temperature oppure sbalzi di temperatura estremi possono pregiudicare la precisione dello strumento di misura.
- ▶ **Evitare di urtare violentemente o di far cadere lo strumento di misura.** Eventuali danni allo strumento di misura possono comprometterne la precisione. Dopo un urto violento o una caduta, a scopo di controllo confrontare la linea laser con una linea di riferimento nota, orizzontale o verticale, oppure con punti a piombo verificati.
- ▶ **Spegnere lo strumento di misura, quando occorra trasportarlo.** Spegndo lo strumento, viene bloccata l'unità oscillante che altrimenti potrebbe venire danneggiata in caso di movimenti violenti.

Accensione/spegnimento

Per **accendere** lo strumento di misura, far scorrere l'interruttore di accensione/spegnimento **(4)** verso l'alto. Subito dopo l'accensione, lo strumento di misura proietterà due linee laser dall'apertura di uscita **(5)**.

- ▶ **Non dirigere mai il raggio laser su persone oppure su animali e non rivolgere lo sguardo in direzione del raggio laser stesso, neanche da grande distanza.**

Per **spegnere** lo strumento di misura, far scorrere l'interruttore di accensione/spegnimento **(4)** verso il basso, oltre l'apertura di uscita **(5)**. In fase di spegnimento, l'unità oscillante verrà bloccata.

- ▶ **Non lasciare incustodito lo strumento di misura quando è acceso e spegnerlo sempre dopo l'uso.** Altre persone potrebbero essere abbagliate dal raggio laser.

Livellamento automatico

Per utilizzare il livellamento automatico, sistemare lo strumento di misura su un supporto orizzontale e stabile e fissarlo sul supporto **(16)**, oppure sul treppiede **(11)**.

Dopo l'accensione, il livellamento automatico compenserà automaticamente le irregolarità, entro il campo di autolivellamento di $\pm 4^\circ$. Il livellamento sarà terminato quando le linee laser cesseranno di lampeggiare.

Se il livellamento automatico non è possibile, ad es. se il lato inferiore dello strumento di misura si scosta dalla linea orizzontale di oltre 4° , oppure se lo strumento di misura viene tenuto in mano senza supporto, le linee laser lampeggeranno lentamente e in modo continuo e lo strumento di misura funzionerà senza livellamento automatico. Le linee laser resteranno accese, ma le due linee a croce non saranno più necessariamente ortogonali l'una rispetto all'altra. Per garantire che le due linee laser si mantengano ortogonali l'una rispetto all'altra, posizionare lo strumento di misura ortogonalmente rispetto alla parete. Per utilizzare nuovamente il livellamento automatico, posizionare lo strumento di misura in modo che il lato inferiore sia allineato orizzontalmente ed attendere che venga eseguito l'autolivellamento. Quando lo strumento di misura si troverà nel campo di autolivellamento di $\pm 4^\circ$ e sarà livellato, le linee laser si accenderanno nuovamente in modo continuo.

In caso di vibrazioni o variazioni di lunghezza durante il funzionamento, il livellamento dello strumento di misura verrà ripetuto automaticamente. Dopo un nuovo livellamento, verificare la posizione della linea laser orizzontale o verticale rispetto ai punti di riferimento, in modo da evitare errori causati da spostamenti dello strumento di misura.

Indicazioni operative

► **Per contrassegnare, utilizzare sempre ed esclusivamente il centro della linea laser.** La larghezza della linea laser varia in base alla distanza.

Fissaggio con il supporto (vedere Fig. A)

Mediante il supporto **(16)**, lo strumento di misura si può fissare su oggetti di vario tipo, con spessore da 10 fino a 60 mm: ad es. su travi o tubi verticali od orizzontali.

Svitare le vite di fissaggio **(15)** del supporto, sistemare il supporto nel punto desiderato e serrare di nuovo saldamente la vite di fissaggio.

Sistemare lo strumento di misura, con l'attacco treppiede **(6)**, sulla vite da $1/4"$ **(13)** del supporto ed avvitare delicatamente lo strumento di misura sul supporto. Non serrare troppo saldamente lo strumento di misura poiché in caso contrario potrebbe venire danneggiato.

Allineare il supporto grossolanamente prima di accendere lo strumento di misura. A tale scopo, svitare la vite di fermo **(14)** del supporto e spostare lo strumento di misura, in posizione orizzontale, all'altezza desiderata. Serrare di nuovo saldamente la vite di fermo. Lo strumento di misura si potrà fissare sul treppiede anche mediante la piastra adattatrice **(3)**.

Utilizzo del treppiede (accessorio)

Un treppiede permette di avere una base di misurazione stabile e regolabile in altezza. Sistemare lo strumento di misura, con l'attacco treppiede da 1/4" **(6)**, sulla filettatura del treppiede stesso **(11)**, oppure di un normale treppiede fotografico. Avvitare saldamente lo strumento di misura con la vite di fermo del treppiede.

Allineare preliminarmente il treppiede, prima di accendere lo strumento di misura.

Lo strumento di misura si potrà fissare sul treppiede anche mediante la piastra adattatrice **(3)**.

Utilizzo della piastra adattatrice (vedere Figg. B-C)

La piastra adattatrice **(3)** agevola il preciso allineamento dello strumento di misura ad un punto di riferimento e consente di applicare e prelevare velocemente lo strumento di misura stesso.

La piastra adattatrice **(3)** si potrà fissare sul supporto **(16)**, oppure sul treppiede **(11)**.

– Supporto: Sistemare la piastra adattatrice, mediante l'attacco da 1/4" **(1)**, sulla vite **(13)** del supporto ed avvitare delicatamente quest'ultima sul supporto stesso.

Avvertenza: Svitare la vite di fermo **(14)** del supporto, qualora si desideri cambiare posizione dello strumento di misura. Se la piastra adattatrice viene ruotata senza che la vite di fissaggio sia svitata, la piastra suddetta potrebbe allentarsi e lo strumento di misura potrebbe cadere.

– Treppiede: Avvitare saldamente la vite di fermo del treppiede nell'attacco da 1/4" **(1)** della piastra adattatrice.

Spingere lo strumento di misura nella piastra adattatrice **(3)** in modo che i fissaggi della piastra adattatrice innestino negli incavi sui due lati dello strumento di misura. La piastra adattatrice si potrà fissare sul lato inferiore, posteriore o superiore dello strumento di misura. Verificare che lo strumento di misura sia saldamente in sede.

Montando la piastra adattatrice sul lato posteriore, lo strumento di misura si potrà allineare in altezza; montandola sul lato superiore o posteriore, lo strumento di misura si potrà allineare in senso laterale. Ruotare la vite di regolazione di precisione **(2)** della piastra adattatrice per allineare la linea laser ad un punto di riferimento.

Occhiali per raggio laser (accessorio)

Gli occhiali per raggio laser filtrano la luce ambientale. In questo modo la luce del laser appare più chiara per gli occhi.

- ▶ **Non utilizzare gli occhiali per raggio laser come occhiali di protezione.** Gli occhiali per raggio laser servono per un migliore riconoscimento del raggio stesso; tuttavia non forniscono alcuna protezione contro la radiazione laser.
- ▶ **Non utilizzare gli occhiali per raggio laser come occhiali da sole oppure nel traffico.** Gli occhiali per raggio laser non offrono una protezione UV completa e riducono la percezione dei colori.

Manutenzione ed assistenza

Manutenzione e pulizia

Avere cura di tenere lo strumento di misura sempre pulito.

Non immergere in alcun caso lo strumento di misura in acqua, né in alcun altro liquido.

Pulire eventuali impurità utilizzando un panno morbido inumidito. Non utilizzare detergenti, né solventi.

Pulire regolarmente specialmente le superfici dell'uscita del raggio laser prestando particolare attenzione alla presenza di peluria.

Servizio di assistenza e consulenza tecnica

Il servizio di assistenza risponde alle Vostre domande relative alla riparazione e alla manutenzione del Vostro prodotto nonché concernenti i pezzi di ricambio. Disegni in vista esplosa e informazioni relative ai pezzi di ricambio sono consultabili anche sul sito

www.bosch-pt.com

Il team di consulenza tecnica Bosch sarà lieto di rispondere alle Vostre domande in merito ai nostri prodotti e accessori.

In caso di richieste o di ordinazione di pezzi di ricambio, comunicare sempre il codice prodotto a 10 cifre riportato sulla targhetta di fabbricazione dell'elettrotensile.

Italia

Officina Elettrotensili

Robert Bosch S.p.A.

Corso Europa 2/A

20020 LAINATE (MI)

Tel.: (02) 3696 2663

Fax: (02) 3696 2662

Fax: (02) 3696 8677

E-Mail: officina.eletroutensili@it.bosch.com

Svizzera

Sul sito www.bosch-pt.com/ch/it è possibile ordinare direttamente on-line i ricambi.

Tel.: (044) 8471513

Fax: (044) 8471553

E-Mail: Aftersales.Service@de.bosch.com

Smaltimento

Strumenti di misura, accessori e confezioni non più utilizzabili andranno avviati ad un riciclaggio rispettoso dell'ambiente.



Non gettare gli strumenti di misura, né le pile, nei rifiuti domestici.

Solo per i Paesi UE:

Conformemente alla direttiva europea 2012/19/UE, gli strumenti di misura non più utilizzabili e, in base alla direttiva europea 2006/66/CE, le batterie/le pile difettose o esauste, andranno raccolti separatamente ed avviati ad un riutilizzo rispettoso dell'ambiente.

Nederlands

Veiligheidsaanwijzingen



Alle aanwijzingen moeten gelezen en in acht genomen worden om gevaarloos en veilig met het meetgereedschap te werken. Wanneer het meetgereedschap niet volgens de beschikbare aanwijzingen gebruikt wordt, kunnen de geïntegreerde veiligheidsvoorzieningen in het meetgereedschap belemmerd worden.

Maak waarschuwingstickers op het meetgereedschap nooit onleesbaar. BEWAAR DEZE AANWIJZINGEN ZORGVULDIG EN GEEF ZE BIJ HET DOORGEVEN VAN HET MEETGEREEDSCHAP MEE.

- ▶ **Voorzichtig – wanneer andere dan de hier aangegeven bedienings- of afstelvoorzieningen gebruikt of andere methodes uitgevoerd worden, kan dit resulteren in een gevaarlijke blootstelling aan straling.**
- ▶ **Het meetgereedschap wordt geleverd met een waarschuwingsplaatje (aangeduid op de weergave van het meetgereedschap op de pagina met afbeeldingen).**
- ▶ **Als de tekst van het waarschuwingsplaatje niet in uw taal is, plak dan de meegeleverde sticker in uw eigen taal hierover heen, voordat u het gereedschap voor de eerste keer gebruikt.**



Richt de laserstraal niet op personen of dieren en kijk niet zelf in de directe of gereflecteerde laserstraal. Daardoor kunt u personen verblinden, ongevallen veroorzaken of het oog beschadigen.

- ▶ **Als laserstraling het oog raakt, dan moeten de ogen bewust gesloten worden en moet het hoofd onmiddellijk uit de straal bewogen worden.**
- ▶ **Breng geen wijzigingen aan de laserinrichting aan.**
- ▶ **Gebruik de laserbril niet als veiligheidsbril.** De laserbril dient voor het beter herkennen van de laserstraal; deze beschermt echter niet tegen de laserstraling.
- ▶ **Gebruik de laserbril niet als zonnebril of in het verkeer.** De laserbril biedt geen volledige UV-bescherming en vermindert het waarnemen van kleuren.
- ▶ **Laat het meetgereedschap alleen repareren door gekwalificeerd geschoold personeel en alleen met originele vervangingsonderdelen.** Daarmee wordt gewaarborgd dat de veiligheid van het meetgereedschap in stand blijft.
- ▶ **Laat kinderen het lasermeetgereedschap niet zonder toezicht gebruiken.** Zij zouden per ongeluk personen kunnen verblinden.
- ▶ **Werk met het meetgereedschap niet in een omgeving waar ontploffingsgevaar heerst en zich brandbare vloeistoffen, brandbare gassen of brandbaar stof bevinden.** In het meetgereedschap kunnen vonken ontstaan die het stof of de dampen tot ontsteking brengen.



Breng het meetgereedschap niet in de buurt van pacemakers. De magneet in het meetgereedschap produceert een veld dat de werking van een pacemaker nadelig kan beïnvloeden.

- ▶ **Houd het meetgereedschap uit de buurt van magnetische gegevensdragers en magnetisch gevoelige apparatuur.** Door de werking van de magneet kan er onherstelbaar gegevensverlies optreden.

Beschrijving van product en werking

Neem goed nota van de afbeeldingen in het voorste deel van de gebruiksaanwijzing.

Beoogd gebruik

Het meetgereedschap is bedoeld voor het bepalen en controleren van horizontale en verticale lijnen.

Het meetgereedschap is geschikt voor gebruik binnenshuis.

Afgebeelde componenten

De componenten zijn genummerd zoals op de afbeelding van het meetgereedschap op de pagina met afbeeldingen.

- (1) 1/4"-opname van de adapterplaat
- (2) Fijnstelschroef van de adapterplaat
- (3) Adapterplaat
- (4) Aan/uit-schakelaar
- (5) Opening voor laserstraal
- (6) Statiefopname 1/4"
- (7) Batterijvakdeksel
- (8) Laser-waarschuwingsplaatje
- (9) Serienummer
- (10) Vergrendeling van het batterijvakdeksel
- (11) Statief^{A)}
- (12) Laserbril^{A)}
- (13) 1/4"-schroef van houder
- (14) Vastzetschroef van houder
- (15) Bevestigingsschroef van houder
- (16) Houder

A) **Niet elk afgebeeld en beschreven accessoire is standaard bij de levering inbegrepen. Alle accessoires zijn te vinden in ons accessoireprogramma.**

Technische gegevens

Lijnlaser	Quigo green
Productnummer	3 603 F63 C..
Werkbereik minimaal ^{A)}	12 m
Waterpasnauwkeurigheid	±0,8 mm/m
Zelfwaterpasbereik typisch	±4°
Waterpastijd typisch	6 s
Gebruikstemperatuur	+5 °C...+40 °C
Opslagtemperatuur	-20 °C...+70 °C
Max. gebruikshoogte boven referentiehoogte	2000 m
Relatieve luchtvochtigheid max.	90 %
Vervuilingsgraad volgens IEC 61010-1	2 ^{B)}
Laserklasse	2
Lasertype	500–540 nm, <5 mW
C ₆	5
Divergentie	25 × 5 mrad (volledige hoek)
Statiefopname	1/4"
Batterijen	2 × 1,5 V LR3 (AAA)
Gebruiksduur ca.	>2 h
Gewicht volgens EPTA-Procedure 01:2014	
– Lijnlaser	0,27 kg
– Houder	0,20 kg
Afmetingen (lengte × breedte × hoogte)	65 × 65 × 65 mm

A) Het werkbereik kan door ongunstige omgevingsomstandigheden (bijv. direct zonlicht) verminderd worden.

B) Er ontstaat slechts een niet geleidende vervuiling, waarbij echter soms een tijdelijke geleidbaarheid wordt verwacht door bedauwing.

Het productnummer **(9)** op het typeplaatje dient voor een ondubbelzinnige identificatie van uw meetgereedschap.

Montage

Batterijen plaatsen/verwisselen

Voor het gebruik van het meetgereedschap wordt het gebruik van alkali-mangaanbatterijen aanbevolen.

Voor het openen van het batterijvakdeksel **(7)** drukt u de vergrendeling **(10)** in de richting van de pijl en haalt u het batterijvakdeksel eraf. Plaats de meegeleverde batterijen. Let er hierbij op dat de polen juist worden geplaatst volgens de afbeelding op de binnenkant van het batterijvak.

Als de batterijen zwak worden, dan knippen de laserlijnen gedurende enkele seconden in een snel ritme.

Vervang altijd alle batterijen tegelijk. Gebruik alleen batterijen van één fabrikant en met dezelfde capaciteit.

- ▶ **Haal de batterijen uit het meetgereedschap, wanneer u dit langere tijd niet gebruikt.** De batterijen kunnen bij een langere periode van opslag corroderen en zichzelf ontladen.

Gebruik

Ingebruikname

- ▶ **Bescherm het meetgereedschap tegen vocht en fel zonlicht.**
- ▶ **Stel het meetgereedschap niet bloot aan extreme temperaturen of temperatuurschommelingen.** Laat het bijv. niet gedurende langere tijd in de auto liggen. Laat het meetgereedschap bij grotere temperatuurschommelingen eerst op temperatuur komen, voordat u het in gebruik neemt. Bij extreme temperaturen of temperatuurschommelingen kan de nauwkeurigheid van het meetgereedschap nadelig beïnvloed worden.
- ▶ **Vermijd krachtige stoten of vallen van het meetgereedschap.** Door schade aan het meetgereedschap kan de nauwkeurigheid in het gedrang komen. Vergelijk na een heftige schok of val de laserlijn ter controle met een bekende horizontale of verticale referentielijn.
- ▶ **Het meetgereedschap tijdens transport uitschakelen.** Bij het uitschakelen wordt de pendeleenheid vergrendeld. Anders kan deze bij heftige bewegingen beschadigd raken.

In-/uitschakelen

Voor het **inschakelen** van het meetgereedschap schuift u de aan/uit-schakelaar **(4)** naar boven. Het meetgereedschap zendt direct na het inschakelen twee laserlijnen uit de opening **(5)**.

- **Richt de laserstraal niet op personen of dieren en kijk zelf niet in de laserstraal, ook niet vanaf een grote afstand.**

Voor het **uitschakelen** van het meetgereedschap schuift u de aan/uit-schakelaar **(4)** naar beneden over de opening **(5)**. Bij het uitschakelen wordt de pendeleenheid vergrendeld.

- **Laat het ingeschakelde meetgereedschap niet onbeheerd achter en schakel het meetgereedschap na gebruik uit.** Andere personen kunnen door de laserstraal verblind worden.

Automatische nivellering

Om met automatische nivellering te werken, zet u het meetgereedschap op een horizontale, vaste ondergrond of bevestigt u het op de houder **(16)** of het statief **(11)**.

Na het inschakelen compenseert de automatische nivellering automatisch oneffenheden binnen het zelfnivelleerbereik van $\pm 4^\circ$. De nivellering is afgesloten, zodra de laserlijnen niet meer knippen.

Als de automatische nivellering niet mogelijk is, bijv. omdat de onderkant van het meetgereedschap meer dan 4° van de horizontale lijn afwijkt of omdat het meetgereedschap vrij in de hand wordt gehouden, dan knippen de laserlijnen permanent in een langzaam ritme en het meetgereedschap werkt zonder automatische nivellering. De laserlijnen blijven ingeschakeld, de beide gekruiste lijnen lopen echter niet meer dwingend in een rechte hoek ten opzichte van elkaar. Om te garanderen dat de twee laserlijnen verder in een rechte hoek ten opzichte van elkaar lopen, plaatst u het meetgereedschap orthogonaal (loodrecht) op de muur.

Om weer met automatische nivellering te werken, plaatst u het meetgereedschap zodanig dat de onderkant horizontaal is uitgelijnd en wacht u de zelfnivellering af. Zodra het meetgereedschap zich binnen het zelfnivelleerbereik van $\pm 4^\circ$ bevindt en is genivelleerd, branden de laserlijnen weer permanent.

Bij schokken of veranderingen van positie tijdens het gebruik wordt het meetgereedschap automatisch opnieuw genivelleerd. Controleer na een hernieuwde nivellering de positie van de horizontale of verticale laserlijn met betrekking tot de referentiepunten om fouten door een verschuiving van het meetgereedschap te vermijden.

Aanwijzingen voor werkzaamheden

► **Gebruik bij het markeren altijd alleen het midden van de laserlijn.** De breedte van de laserlijn wijzigt met de afstand.

Bevestigen met de houder (zie afbeelding A)

Met behulp van de houder **(16)** kunt u het meetgereedschap aan verschillende soorten voorwerpen met een dikte van 10 tot 60 mm bevestigen, bijv. aan verticale of horizontale planken of buizen.

Draai de bevestigingsschroef **(15)** van de houder los, plaats de houder op de gewenste plek en draai de bevestigingsschroef weer vast.

Plaats het meetgereedschap met de statiefopname **(6)** op de 1/4"-schroef **(13)** van de houder en draai het met matige kracht op de houder vast. Draai het meetgereedschap niet te vast aan. Anders kan het beschadigd worden.

Stel de houder grof af, voordat u het meetgereedschap inschakelt. Draai hiervoor de vastzetschroef **(14)** van de houder los en beweeg het meetgereedschap in een horizontale positie naar de gewenste hoogte. Draai de vastzetschroef weer vast.

U kunt het meetgereedschap ook met de adapterplaat **(3)** op de houder bevestigen.

Werken met het statief (accessoire)

Een statief biedt een stabiele, in hoogte instelbare meetondergrond. Plaats het meetgereedschap met de 1/4"-statiefopname **(6)** op de schroefdraad van het statief **(11)** of op een gangbaar fotostatief. Schroef het meetgereedschap met de vastzetschroef van het statief vast.

Stel het statief grof af voordat u het meetgereedschap inschakelt.

U kunt het meetgereedschap ook met de adapterplaat **(3)** op het statief bevestigen.

Werken met de adapterplaat (zie afbeeldingen B-C)

De adapterplaat **(3)** maakt het nauwkeurig uitlijnen van het meetgereedschap op een referentiepunt gemakkelijker en maakt snel opzetten en wegnemen van het meetgereedschap mogelijk.

De adapterplaat **(3)** kan op de houder **(16)** of het statief **(11)** worden bevestigd.

– Houder: zet de adapterplaat met de 1/4"-opname **(1)** op de schroef **(13)** van de houder en draai deze met matige kracht op de houder vast.

Aanwijzing: Draai de vastzetschroef **(14)** van de houder los, wanneer u de positie van het meetgereedschap wilt wijzigen. Bij het draaien van de adapterplaat zonder dat de vastzetschroef is losgedraaid, kan de adapterplaat los gaan zitten en het meetgereedschap eraf vallen.

– Statief: schroef de vastzetschroef van het statief in de 1/4"-opname **(1)** van de adapterplaat vast.

Duw het meetgereedschap zodanig in de adapterplaat **(3)** dat de vergrendelingen van de adapterplaat in de uitsparingen aan twee kanten van het meetgereedschap vastklikken. De adapterplaat kan aan de onder-, achter- en bovenkant van het meetgereedschap worden bevestigd. Controleer of het meetgereedschap stevig vastzit.

Bij montage van de adapterplaat aan de achterkant kan het meetgereedschap in hoogte, bij montage aan de boven- of onderkant zijdelings worden uitgelijnd. Draai aan de fijninstelschroef **(2)** van de adapterplaat om de laserlijn op een referentiepunt uit te lijnen.

Laserbril (accessoire)

De laserbril filtert het omgevingslicht uit. Daardoor lijkt het licht van de laser voor het oog helderder.

- ▶ **Gebruik de laserbril niet als veiligheidsbril.** De laserbril dient voor het beter herkennen van de laserstraal; deze beschermt echter niet tegen de laserstraling.
- ▶ **Gebruik de laserbril niet als zonnebril of in het verkeer.** De laserbril biedt geen volledige UV-bescherming en vermindert het waarnemen van kleuren.

Onderhoud en service

Onderhoud en reiniging

Houd het meetgereedschap altijd schoon.

Dompel het meetgereedschap niet in water of andere vloeistoffen.

Verwijder vuil met een vochtige, zachte doek. Gebruik geen reinigings- of oplosmiddelen.

Reinig in het bijzonder de opening van de laser regelmatig en let daarbij op pluizen.

Klantenservice en gebruiksadvies

Onze klantenservice beantwoordt uw vragen over reparatie en onderhoud van uw product en over vervangingsonderdelen. Opengewerkte tekeningen en informatie over vervangingsonderdelen vindt u ook op: **www.bosch-pt.com**

Het Bosch-gebruiksadviesteam helpt u graag bij vragen over onze producten en accessoires.

Vermeld bij vragen en bestellingen van vervangingsonderdelen altijd het uit tien cijfers bestaande productnummer volgens het typeplaatje van het product.

Nederland

Tel.: (076) 579 54 54

Fax: (076) 579 54 94

E-mail: gereedschappen@nl.bosch.com

België

Tel.: (02) 588 0589

Fax: (02) 588 0595

E-mail: outillage.gereedschap@be.bosch.com

Afvalverwijdering

Meetgereedschappen, accessoires en verpakkingen dienen op een voor het milieu verantwoorde manier te worden gerecycled.



Gooi meetgereedschappen en batterijen niet bij het huisvuil!

Alleen voor landen van de EU:

Volgens de Europese richtlijn 2012/19/EU moeten niet meer bruikbare meetgereedschappen en volgens de Europese richtlijn 2006/66/EG moeten defecte of verbruikte accu's/batterijen apart worden ingezameld en op een voor het milieu verantwoorde wijze worden gerecycled.

Dansk**Sikkerhedsinstrukser**

Samtlige anvisninger skal læses og overholdes for at kunne arbejde sikkert og uden risiko med måleværktøjet. Hvis måleværktøjet ikke anvendes i overensstemmelse med de foreliggende anvisninger, kan funktionen af de integrerede beskyttelsesforanstaltninger i måleværktøjet blive forringet. Sørg for, at advarselsskilte aldrig gøres ukendelige på måleværktøjet. GEM ANVISNINGERNE, OG SØRG FOR AT LEVERE DEM MED, HVIS MÅLEVÆRKTØJET GIVES VIDERE TIL ANDRE.

SØRG FOR AT LEVERE DEM MED, HVIS MÅLEVÆRKTØJET GIVES VIDERE TIL ANDRE.

- Forsigtig – hvis andre end de her angivne betjenings- eller justeringsanordninger benyttes, eller andre fremgangsmåder udføres, kan der opstå en farlig strålingseksposition.

- ▶ **Måleværktøjet udleveres med et advarselsskilt (på billedet af måleværktøjet på grafiksiden kendetegnet med nummer).**
- ▶ **Hvis teksten på advarselsskiltet ikke er på dit landesprog, skal du klæbe den medleverede etiket på dit sprog over den før første ibrugtagning.**



Ret ikke laserstrålen mod personer eller dyr, og kig aldrig ind i den direkte eller reflekterede laserstråle. Det kan blænde personer, forårsage ulykker eller beskadige øjnene.

- ▶ **Hvis du får laserstrålen i øjnene, skal du lukke dem med det samme og straks bevæge hovedet ud af stråleområdet.**
- ▶ **Foretag aldrig ændringer af laseranordningen.**
- ▶ **Brug ikke laserbrillerne som beskyttelsesbriller.** Med laserbrillerne kan man lettere få øje på laserstrålen, men de beskytter ikke mod laserstråling.
- ▶ **Brug ikke laserbrillerne som solbriller eller i trafikken.** Laserbrillerne giver ikke fuldstændig UV-beskyttelse, og de nedsætter farveopfattelsen.
- ▶ **Sørg for, at reparationer på måleværktøjet kun udføres af kvalificerede fagfolk, og at der kun benyttes originale reservedele.** Dermed sikres størst mulig sikkerhed i forbindelse med måleværktøjet.
- ▶ **Lad ikke børn benytte måleværktøjet uden opsyn.** De kan utilsigtet blænde personer.
- ▶ **Brug ikke måleværktøjet i eksplosionsfarlige omgivelser, hvor der findes brændbare væsker, gasser eller støv.** I måleværktøj kan der dannes gnister, som kan antænde støvet eller dampene.



Måleværktøjet må ikke komme i nærheden af pacemakere. Ved hjælp af magneten inde i måleværktøjet skabes et felt, som kan påvirke pacemakers funktion negativt.

- ▶ **Hold måleværktøjet på afstand af magnetiske datamedier og magnetisk følsomt udstyr.** Magnetten kan forårsage uopretteligt datatab.

Produkt- og ydelsesbeskrivelse

Vær opmærksom på alle illustrationer i den forreste del af betjeningsvejledningen.

Beregnet anvendelse

Måleværktøjet er beregnet til at finde og kontrollere vandrette og lodrette linjer. Måleværktøjet er egnet til indendørs anvendelse.

Illustrerede komponenter

Nummereringen af de illustrerede komponenter refererer til illustrationen af måleværktøjet på illustrationssiden.

- (1) 1/4"-holder til adapterplade
- (2) Finindstillingsskrue til adapterplade
- (3) Adapterplade
- (4) Tænd/sluk-kontakt
- (5) Udgangsåbning laserstråling
- (6) Stativholder 1/4"
- (7) Batterirumslåg
- (8) Laser-advarselsskilt
- (9) Serienummer
- (10) Låsning af batterirumslåg
- (11) Stativ^{A)}
- (12) Laserbriller^{A)}
- (13) 1/4"-skrue til holder
- (14) Låseskrue til holder
- (15) Fastgørelsesskrue til holder
- (16) Holder

A) **Tilbehør, som er illustreret og beskrevet i betjeningsvejledningen, er ikke indeholdt i leveringen. Det fuldstændige tilbehør findes i vores tilbehørsprogram.**

Tekniske data

Krydslinjelaser	Quigo green
Varenummer	3 603 F63 C..
Arbejdsområde min. ^{A)}	12 m
Nivelleringspræcision	±0,8 mm/m
Selvnivelleringsområde typisk	±4°

Krydslinjelaser	Quigo green
Nivelleringsstid typisk	6 s
Driftstemperatur	+5 °C...+40 °C
Opbevaringstemperatur	-20 °C...+70 °C
Maks. anvendeshøjde over referencehøjde	2000 m
Relativ luftfugtighed maks.	90 %
Tilsmudsningsgrad i overensstemmelse med IEC 61010-1	2 ^{B)}
Laserklasse	2
Lasertype	500-540 nm, <5 mW
C ₆	5
Divergens	25 × 5 mrad (360°-vinkel)
Stativholder	1/4"
Batterier	2 × 1,5 V LR3 (AAA)
Driftstid ca.	>2 h
Vægt iht. EPTA-Procedure 01:2014	
- Krydslinjelaser	0,27 kg
- Holder	0,20 kg
Mål (længde × bredde × højde)	65 × 65 × 65 mm

A) Arbejdsområdet kan forringes af ugunstige omgivelsesbetingelser (f.eks. direkte sollys).

B) Der forekommer kun en ikke-ledende tilsmudsning, idet der dog lejlighedsvis må forventes en midlertidig ledeevne forårsaget af tildugning.

Serienummeret **(9)** på typeskiltet bruges til entydig identifikation af måleværktøjet.

Montering

Isætning/skift af batterier

Det anbefales at bruge alkaliske manganbatterier til måleværktøjet.

Hvis du vil åbne batterirummet **(7)**, skal du trykke låsen **(10)** i pilens retning og tage batteridækslet af. Isæt de medfølgende batterier.

Sørg i den forbindelse for, at polerne vender rigtigt som vist på indersiden af batterirummet.

Når batterierne bliver svage, blinker laserlinjerne nogle minutter i hurtig takt.

Udskift altid alle batterier samtidig. Brug kun batterier fra en og samme producent og med samme kapacitet.

- ▶ **Tag batterierne ud af måleværktøjet, hvis det ikke skal bruges i længere tid.** Batterierne kan korrodere og selvaflade ved længere tids opbevaring.

Brug

Ibrugtagning

- ▶ **Beskyt måleværktøjet mod fugt og direkte sollys.**
- ▶ **Udsæt ikke måleværktøjet for ekstreme temperaturer eller temperatursvingninger.** Lad det f.eks. ikke ligge i længere tid i bilen. Ved større temperatursvingninger skal måleværktøjets temperatur tilpasse sig, før det tages i brug. Ved ekstreme temperaturer eller temperatursvingninger kan måleværktøjets præcision påvirkes.
- ▶ **Undgå, at måleværktøjet udsættes for kraftige stød eller tabs.** Hvis måleværktøjet bliver beskadiget, kan det resultere i unøjagtige målinger. Hvis det alligevel udsættes for et kraftigt stød eller tabs, skal laserlinjen efterfølgende kontrolleres ved at sammenligne den med en kendt vandret eller lodret referencelinje.
- ▶ **Sluk måleværktøjet, når du transporterer det.** Ved slukning låses pendulenheden, som ellers kan beskadiges ved kraftige bevægelser.

Tænd/sluk

Hvis du vil **tænde** måleværktøjet, skal du skubbe tænd/sluk-kontakten **(4)** opad. Straks efter tænding udsender måleværktøjet to laserlinjer fra udgangsåbningen **(5)**.

- ▶ **Ret ikke laserstrålen mod personer eller dyr og ret ikke blikket ind i laserstrålen, heller ikke fra stor afstand.**

Hvis du vil **slukke** måleværktøjet, skal du skubbe tænd/sluk-kontakten **(4)** ned over udgangsåbningen **(5)**. Ved stop låses pendulenheden.

- ▶ **Lad ikke det tændte måleværktøj være uden opsyn, og sluk måleværktøjet efter brug.** Andre personer kan blive blændet af laserstrålen.

Nivelleringsautomatik

For at arbejde med nivelleringsautomatik skal du stille måleværktøjet på et vandret, fast underlag og fastgøre det på holderen **(16)** eller stativet **(11)**.

Når apparatet er tændt, udligner nivelleringsautomatikken automatisk ujævnheder inden for selvnivelleringsområdet på $\pm 4^\circ$. Nivelleringen er afsluttet, så snart laserlinjerne ikke længere blinker.

Hvis automatisk nivellering ikke er mulig, f.eks. fordi undersiden af måleværktøjet afviger mere end 4° fra vandret, eller måleværktøjet holdes frit i hånden, blinker laserlinjerne permanent i langsom takt, og måleværktøjet arbejder uden nivelleringsautomatik. Laserlinjerne forbliver tilkoblet, men de to krydsede laserlinjer forløber ikke mere nødvendigvis retvinklet i forhold til hinanden. For at sikre, at de to laserlinjer stadig forløber retvinklet i forhold til hinanden, skal du positionere måleværktøjet ortogonal i forhold til væggen.

For igen at arbejde med nivelleringsautomatik skal du positionere måleværktøjet, så undersiden er vandret, og derefter afvente selvnivelleringen. Så snart måleværktøjet befinder sig inden for selvnivelleringsområdet på $\pm 4^\circ$ og er indnivelleret, lyser laserlinjerne igen permanent.

Ved rystelser eller positionsændringer under driften nivelleres måleværktøjet igen automatisk. Kontrollér efter gennivellering de vandrette/lodrette laserlinjers position i forhold til referencepunkterne for at undgå fejl ved en forskydning af måleværktøjet.

Arbejdsvejledning

► **Brug altid kun laserlinjens midte til markering.** Laserlinjens bredde ændres med afstanden.

Fastgørelse med holderen (se billede A)

Ved hjælp af holderen **(16)** kan du fastgøre måleværktøjet på forskellige genstande med en tykkelse fra 10 til 60 mm, f.eks. på lodrette/vandrette brædder eller rør.

Løsn holderens fastgørelsesskrue **(15)**, påsæt holderen det ønskede sted, og spænd fastgørelsesskruen igen.

Sæt måleværktøjet med stativholderen **(6)** på holderens 1/4"-skruer **(13)**, og skru det fast på holderen med moderat kraft. Skru ikke måleværktøjet for hårdt på, da det ellers kan blive beskadiget.

Juster holderen groft, før du tænder måleværktøjet. Løsn i den forbindelse holderens låseskrue **(14)**, og bevæg måleværktøjet i en vandret position i den ønskede højde. Spænd låseskruen igen.

Du kan også fastgøre måleværktøjet på holderen med adapterpladen **(3)**.

Arbejde med stativ (tilbehør)

Et stativ udgør et stabilt, højdejusterbart måleunderlag. Sæt måleværktøjet med 1/4"-stativholderen **(6)** på stativets **(11)** gevind eller på et normalt fotostativs gevind. Skru måleværktøjet fast igen med stativets låseskrue.

Juster stativet groft, før du tænder måleværktøjet.

Du kan også fastgøre måleværktøjet på stativet med adapterpladen **(3)**.

Arbejde med adapterplade (se billeder B-C)

Adapterpladen **(3)** gør det lettere at justere måleværktøjet nøjagtigt mod et referencepunkt og muliggør hurtig påsætning og aftagning af måleværktøjet.

Adapterpladen **(3)** kan fastgøres på holderen **(16)** eller stativet **(11)**.

– Holder: Sæt adapterpladen med 1/4"-holderen **(1)** på holderens skrue **(13)**, og skru den fast på holderen med moderat kraft.

Bemærk: Løsn holderens låseskrue **(14)**, hvis du vil ændre måleværktøjets position. Ved drejning af adapterpladen uden løsnet låseskrue kan adapterpladen løsne sig, og måleværktøjet kan falde ned.

– Stativ: Skru stativets låseskrue fast i adapterpladens 1/4"-holder **(1)**.

Tryk måleværktøjet ind i adapterpladen **(3)**, så låsene på adapterpladen går i indgreb i udsparingerne på to sider af måleværktøjet. Adapterpladen kan fastgøres på under-, bag- eller oversiden af måleværktøjet. Kontrollér at måleværktøjet sidder rigtigt fast.

Ved montering af adapterpladen på bagsiden kan måleværktøjet justeres i højden, og ved montering på over- eller undersiden kan den justeres i siden. Drej adapterpladens finindstillingsskrue **(2)** for at justere laserlinjen mod et referencepunkt.

Laserbriller (tilbehør)

Laserbrillerne filtrerer det omgivende lys fra. Derved fremstår laserens lys lysere for øjet.

► **Brug ikke laserbrillerne som beskyttelsesbriller.** Med laserbrillerne kan man lettere få øje på laserstrålen, men de beskytter ikke mod laserstråling.

► **Brug ikke laserbrillerne som solbriller eller i trafikken.** Laserbrillerne giver ikke fuldstændig UV-beskyttelse, og de nedsætter farveopfattelsen.

Vedligeholdelse og service

Vedligeholdelse og rengøring

Hold altid måleværktøjet rent.

Dyp ikke måleværktøjet i vand eller andre væsker.

Tør snavs af med en fugtig, blød klud. Brug ikke rengørings- eller opløsningsmiddel.

Rengør især flader ved laserens udgangsåbning regelmæssigt, og vær opmærksom på fnug.

Kundeservice og anvendelsesrådgivning

Kundeservice besvarer dine spørgsmål vedr. reparation og vedligeholdelse af dit produkt samt reservedele. Eksplosionsstegninger og oplysninger om reservedele finder du også på: www.bosch-pt.com

Bosch-anvendelsesrådgivningsteamet hjælper dig gerne, hvis du har spørgsmål til produkter og tilbehørsdele.

Produktets 10-cifrede typenummer (se typeskilt) skal altid angives ved forespørgsler og bestilling af reservedele.

Dansk

Bosch Service Center

Telegrafvej 3

2750 Ballerup

På www.bosch-pt.dk kan der online bestilles reservedele eller oprettes en reparations ordre.

Tlf. Service Center: 44898855

Fax: 44898755

E-Mail: vaerktoej@dk.bosch.com

Bortskaffelse

Måleværktøjer, tilbehør og emballage skal genbruges på en miljøvenlig måde.



Smid ikke måleværktøjer og batterier ud sammen med husholdningsaffaldet!

Gælder kun i EU-lande:

Iht. det europæiske direktiv 2012/19/EU skal kasseret måleværktøj og iht. det europæiske direktiv 2006/66/EF skal defekte eller opbrugte akkuer/batterier indsamles separat og genbruges iht. gældende miljøforskrifter.

Svensk

Säkerhetsanvisningar



Samtliga anvisningar ska läsas och följas för att arbetet med mätverktyget ska bli riskfritt och säkert. Om mätverktyget inte används i enlighet med de föreliggande instruktionerna, kan de inbyggda skyddsmekanismerna i mätverktyget påverkas. Håll

varselskyltarna på mätverktyget tydligt läsbara. FÖRVARA DESSA ANVISNINGAR SÄKERT OCH LÅT DEM FÖLJA MED MÄTVERKTYGET.

- ▶ **Var försiktig. Om andra än de här angivna hanterings- eller justeringsanordningarna eller metoder används kan det leda till farliga strålningsexponeringar.**
- ▶ **Mätverktyget levereras med en varningsskylt (markerad på bilden av mätverktyget på grafiksidan).**
- ▶ **Klistra medföljande dekal i ditt eget språk på varningsskylten innan du tar elverktyget i bruk om varningsskylten inte är på ditt språk.**



Rikta inte laserstrålen mot människor eller djur och rikta inte heller själv blicken mot den direkta eller reflekterade laserstrålen. Därigenom kan du blända personer, orsaka olyckor eller skada ögat.

- ▶ **Om laserstrålen träffar ögat, blunda och vrid bort huvudet från strålen.**
- ▶ **Gör inga ändringar på laseranordningen.**
- ▶ **Använd inte laserglasögonen som skyddsglasögon.** Laserglasögonen används för att kunna se laserstrålen bättre. Den skyddar dock inte mot laserstrålningen.
- ▶ **Använd inte laserglasögonen som solglasögon eller i trafiken.** Laserglasögonen ger inget fullständigt UV-skydd och försämrar färgseendet.
- ▶ **Låt endast kvalificerad fackpersonal reparera mätverktyget och endast med originalreservdelar.** Detta garanterar att mätverktygets säkerhet bibehålls.
- ▶ **Låt inte barn använda mätverktyget utan uppsikt.** De kan blända personer oavsiktligt.
- ▶ **Använd inte mätverktyget i explosionsfarlig omgivning med brännbara vätskor, gaser eller damm.** I mätverktyget alstras gnistor, som kan antända dammet eller gaserna.



Håll mätinstrumentet på avstånd från personer med pacemaker.

Magneten inne i mätverktyget skapar ett fält som kan påverka funktionen hos pacemakers.

- ▶ **Håll mätinstrumentet på avstånd från magnetiska datalagringsenheter och apparater som är känsliga för magnetstrålning.** På grund av magnetens påverkan kan återkalleliga dataförluster inträffa.

Produkt- och prestandabeskrivning

Beakta bilden i den främre delen av bruksanvisningen.

Ändamålsenlig användning

Mätinstrumentet är avsett för framställning och kontroll av vågräta och lodräta linjer.

Mätinstrumentet är lämpligt för mätning inomhus.

Illustrerade komponenter

Numreringen av de avbildade komponenterna hänför sig till framställningen av mätinstrumentet på grafiksidan.

- (1) Adapterplattans 1/4"-upptagning
- (2) Adapterplattans fininställningsskruv
- (3) Adapterplatta
- (4) På-/av-strömbrytare
- (5) Utgångsöppning laserstrålning
- (6) Stativfäste 1/4"
- (7) Batterifackets lock
- (8) Laservarningsskylt
- (9) Serienummer
- (10) Arretering av batterifackets lock
- (11) Stativ^{A)}
- (12) Laser-glasögon^{A)}
- (13) 1/4"-skruv till hållaren
- (14) Arreteringsskruv till hållaren
- (15) Infästningsskruv till hållaren
- (16) Hållare

A) I bruksanvisningen avbildat och beskrivet tillbehör ingår inte i standardleveransen. I vårt tillbehörsprogram beskrivs allt tillbehör som finns.

Tekniska data

Korslinjelaser	Quigo green
Artikelnummer	3 603 F63 C..

Korslinjelaser	Quigo green
Arbetsområde, min. ^{A)}	12 m
Nivelleringsnoggrannhet	±0,8 mm/m
Självnivelleringsområde typisk	±4°
Nivelleringstid typisk	6 sek
Driftstemperatur	+5 °C...+40 °C
Förvaringstemperatur	-20 °C...+70 °C
max. insatshöjd över referenshöjd	2000 m
relativ luftfuktighet max.	90 %
Nersmutsningsgrad enligt IEC 61010-1	2 ^{B)}
Laserklass	2
Lasertyp	500-540 nm, <5 mW
C ₆	5
Divergens	25 × 5 mrad (360° vinkel)
Stativfäste	1/4"
Batterier	2 × 1,5 V LR3 (AAA)
Driftstid ca.	>2 h
Vikt enligt EPTA-Procedure 01:2014	
- Korslinjelaser	0,27 kg
- Hållare	0,20 kg
Mått (längd × bredd × höjd)	65 × 65 × 65 mm

A) Arbetsområdet kan reduceras vid ogynnsamma omgivningsvillkor (t.ex. direkt solljus).

B) Endast en icke ledande smuts förekommer, men som på grund av kondens kan bli tillfälligt ledande.

För entydig identifiering av ditt mätinstrument finns serienumret **(9)** på typskylten.

Montering

Sätta in/byta batterier

Alkaliska mangan-batterier rekommenderas för mätinstrumentet.

För att öppna locket till batterifacket **(7)**, tryck arreteringen **(10)** i pilens riktning och ta av locket. Sätt i den medföljande batterierna.

Se till att polerna hamnar rätt enligt bilden på insidan av batterifacket.

Om batterierna blir svaga blinkar laserlinjerna i snabb takt under några sekunder.

Byt alltid ut alla batterier samtidigt. Använd bara batterier med samma kapacitet och från samma tillverkare.

- ▶ **Ta ut batterierna från mätinstrumentet om du inte ska använda det under en längre period.** Vid en längre tids förvaring kan batterierna korrodera och ladda ur sig av sig självt.

Drift

Driftstart

- ▶ **Skydda mätinstrumentet mot fukt och direkt solljus.**
- ▶ **Utsätt inte mätinstrumentet för extrema temperaturer eller stora temperatursvängningar.** Låt det inte ligga exempelvis i bilen under en längre period. Låt mätinstrumentet bli tempererat igen efter stora temperatursvängningar innan du använder det. Vid extrema temperaturer eller temperatursvängningar kan mätinstrumentets precision påverkas.
- ▶ **Undvik kraftiga stötar eller fall hos mätinstrumentet.** Genom skador på mätverktyget kan precisionen påverkas. Efter en kraftig stöt jämför du laserlinjen med en känd vågrät eller lodrät referenslinje.
- ▶ **Stäng av mätinstrumentet när du transporterar det.** Vid avstängning låser pendelenheten, som annars kan skadas vid kraftiga rörelser.

In- och urkoppling

För att **slå på** mätverktyget, skjut på-/av-strömbrytare **(4)** uppåt. Efter start skickar mätverktyget omedelbart laserlinjer ur utgångsöppningarna **(5)**.

- ▶ **Rikta aldrig laserstrålen mot personer eller djur och rikta inte heller själv blicken mot laserstrålen även om du står på längre avstånd.**

För att **stänga av** mätverktyget, skjut på-/av-strömbrytare **(4)** nedåt över utloppsöppningen **(5)** framåt. Vid avstängning låses pendelenheten.

- ▶ **Lämna inte det påslagna mätverktyget utan uppsikt och stäng av mätverktyget efter användningen.** Andra personer kan bländas av laserstrålen.

Nivelleringsautomatik

För att arbeta med nivelleringsautomatiken, ställ mätverktyget på ett vågrätt, fast underlag, sätt fast det i hållaren **(16)** eller stativet **(11)**.

Efter påslagning jämnar nivelleringsautomatiken ut ojämheter inom självnivelleringsområdet på $\pm 4^\circ$ på automatiskt. Nivelleringen är avslutad så snart laserlinjerna inte längre blinkar.

Om en automatisk nivellering inte är möjlig, t.ex. eftersom undersidan av mätverktyget avviker mer än 4° från det vågräta planet eller om mätverktyget hålls fritt i handen blinkar laserlinjerna permanent i en långsam takt och mätverktyget arbetar utan nivelleringsautomatik. Laserlinjerna förblir påslagna. De båda korsade linjerna går dock inte längre tvingande i en rät vinkel mot varandra. För att säkerställa att de två laserlinjerna går i en rät vinkel mot varandra positionerar du mätverktyget ortogonalt mot väggen.

För att återigen kunna arbeta med nivelleringsautomatik positionerar du mätverktyget så att undersidan är vågrät injusterad och invänta självnivelleringen. Så snart mätverktyget befinner sig inom självnivelleringsområdet på $\pm 4^\circ$ och är innivellerat så lyser laserlinjerna permanent igen.

Vid skakningar eller ändringar av läge under drift nivelleras mätverktyget igen automatiskt. Efter en ny nivellering, kontrollera positionen för vågrät resp. lodrät laserlinje i relation till referenspunkter för att undvika fel på grund av en förskjutning av mätverktyget.

Arbetsanvisningar

► **Använd alltid endast mitten av laserlinjen för markering.** Laserlinjens bredd ändrar sig med avståndet.

Fäst med hållaren (se bild A)

Med hjälp av hållaren **(16)** kan du fästa mätverktyget i olika föremål med en tjocklek på 10 till 60 mm, t.ex. i lodräta eller vågräta brädor eller rör.

Lossa fästskruven **(15)** till hållaren, sätt på hållaren på det önskade stället och dra åt infästningsskruven igen.

Sätt mätverktyget med stativupptagningen **(6)** på hållarens 1/4"-skruv **(13)** och skruva åt den med måttlig kraft på hållaren. Dra inte åt mätverktyget för hårt. Det kan skadas i annat fall.

Rikta in hållaren grovt innan du startar mätinstrumentet. För att göra detta lossar du hållarens arreteringskruv **(14)** och flytta mätverktyget till en vågrät position på den önskade höjden. Skruva åt arreteringskruven igen.

Du kan också fästa mätverktyget med adapterplattan **(3)** på hållaren.

Arbeta med stativet (tillbehör)

Ett stativ ger ett stabilt, höjjusterbart mätunderlag. Sätt mätverktyget med 1/4"-stativhållaren **(6)** på stativets gänga **(11)** eller på ett vanligt kamerastativ. Skruva fast mätinstrumentet med fästskruven.

Rikta in stativet grovt innan du startar mätinstrumentet.

Du kan också fästa mätverktyget med adapterplattan **(3)** på stativet.

Arbeta med adapterplattan (se bilder B-C)

Adapterplattan **(3)** underlättar en exakt injustering av mätverktyget på en referenspunkt och möjliggör en snabb påsättning och avtagning av mätverktyget.

Adapterplattan **(3)** kan fästas på hållaren **(16)** eller stativet **(11)**.

– Hållare: Sätt adapterplattan med 1/4"-upptagningen **(1)** på skruven **(13)** till hållaren och vrid fast den på hållaren med måttlig kraft.

Anmärkning: Lossa hållarens arreteringskruv **(14)** när du vill ändra mätverktygets position. Vid vridning av adapterplattan utan lossad arreteringskruv kan adapterplattan lossna och mätverktyget falla ner.

– Stativ: Skruva fast stativets arreteringskruv i 1/4"-upptagningen **(1)** till adapterplattan.

Tryck in mätverktyget i adapterplattan **(3)**, så att adapterplattans arretering hakar fast i ursparringarna på mätverktygets båda sidor. Adapterplattan kan fästas i mätverktygets under-, bak- och ovasida. Kontrollera att mätverktyget sitter fast.

Vid monteringen av adapterplattan på baksidan kan mätverktygets höjd och vid montering på ovan- eller undersidan dess injustering i sidled ställas in. Vrid adapterplattans fininställningsskruv **(2)** för att justera in laserlinjen i en referenspunkt.

Laser-glasögon (tillbehör)

Laser-glasögonen filtrerar omgivningsljuset. Därigenom verkar laserljuset ljusare för ögat.

► **Använd inte laserglasögonen som skyddsglasögon.** Laserglasögonen används för att kunna se laserstrålen bättre. Den skyddar dock inte mot laserstrålningen.

► **Använd inte laserglasögonen som solglasögon eller i trafiken.** Laserglasögonen ger inget fullständigt UV-skydd och försämrar färgseendet.

Underhåll och service

Underhåll och rengöring

Håll alltid mätinstrumentet rent.

Sänk inte ner mätinstrumentet i vatten eller andra vätskor.

Torka av smuts med en fuktig, mjuk trasa. Använd inga rengörings- eller lösningsmedel. Rengör särskilt ytorna vid laserns utgångsöppning regelbundet och ta bort eventuellt damm.

Kundtjänst och applikationsrådgivning

Kundservicen ger svar på frågor beträffande reparation och underhåll av produkter och reservdelar. Explosionsritningar och informationer om reservdelar hittar du också under: **www.bosch-pt.com**

Boschs applikationsrådgivnings-team hjälper dig gärna med frågor om våra produkter och tillbehören till dem.

Ange alltid det 10-siffriga produktnumret, som finns på produktens typskylt, vid förfrågningar och reservdelsbeställningar.

Svenska

Bosch Service Center
Telegrafvej 3
2750 Ballerup
Danmark
Tel.: (08) 7501820 (inom Sverige)
Fax: (011) 187691

Avfallshantering

Mätinstrument, tillbehör och förpackning ska omhändertas på miljövänligt sätt för återvinning.



Släng inte mätinstrument och batterier i hushållsavfallet!

Endast för EU-länder:

Enligt det europeiska direktivet 2012/19/EU ska förbrukade mätinstrument; och enligt det europeiska direktivet 2006/66/EG felaktiga eller förbrukade batterier samlas in separat och tillföras en miljöanpassad avfallshantering.

Norsk

Sikkerhetsanvisninger



Alle anvisningene må leses og følges for at måleverktøyet skal kunne brukes uten fare og på en sikker måte. Hvis måleverktøyet ikke brukes i samsvar med de foreliggende anvisningene, kan de integrerte beskyttelsesinnretningene bli skadet. Varselskilt på måleverktøyet må alltid være synlige og lesbare. **OPPBEVAR**

DISSE ANVISNINGENE PÅ ET TRYGT STED, OG LA DEM FØLGE MED HVIS MÅLEVERKTØYET SKAL BRUKES AV ANDRE.

- ▶ **Forsiktig!** Ved bruk av andre betjenings- eller justeringsinnretninger enn de som er oppgitt her, eller andre prosedyrer, kan det oppstå farlig strålingseksponering.
- ▶ Måleverktøyet leveres med et varselskilt (markert på bildet av måleverktøyet på illustrasjonssiden).
- ▶ Lim en etikett med norsk tekst over det engelske varselskiltet før produktet tas i bruk første gang.



Rett aldri laserstrålen mot personer eller dyr, og se ikke selv rett inn i den direkte eller reflekterte laserstrålen. Det kan føre til blinding, uhell og øyeskader.

- ▶ **Ved øyekontakt med laserstrålen må øyet lukkes bevisst og hodet straks bevegtes bort fra strålen.**
- ▶ **Det må ikke gjøres endringer på laserutstyret.**
- ▶ **Bruk ikke laserbrillene som beskyttelsesbriller.** Laserbrillene gjør det lettere å se laserstrålen, men den beskytter ikke mot laserstråling.
- ▶ **Bruk ikke laserbrillene som solbriller eller i veitrafikk.** Laserbrillene gir ikke fullstendig UV-beskyttelse og reduserer fargeoppfattelsen.
- ▶ **Reparasjon av måleverktøyet må kun utføres av kvalifisert fagpersonale og kun med originale reservedeler.** På den måten opprettholdes sikkerheten til måleverktøyet.

- ▶ **Ikke la barn bruke lasermåleren uten tilsyn.** Personer kan utilsiktet bli blendet.
- ▶ **Ikke arbeid med måleverktøyet i eksplosjonsutsatte omgivelser – der det befinner seg brennbare væsker, gass eller støv.** I måleverktøyet kan det oppstå gnister som kan antenne støv eller damp.



Måleverktøyet må ikke komme i nærheten av pacemakere. Magneten på innsiden av måleverktøyet genererer et felt som kan virke inn på funksjonen til pacemakere.

- ▶ **Måleverktøyet må holdes i avstand fra magnetiske datalagringsmedier og magnetfølsomt utstyr.** Virkningen til magneten kan føre til permanente tap av data.

Produktbeskrivelse og ytelsesspesifikasjoner

Se illustrasjonene i begynnelsen av bruksanvisningen.

Forskriftsmessig bruk

Måleverktøyet er beregnet for måling og kontroll av vannrette og vertikale linjer.

Måleverktøyet er egnet for innendørs bruk.

Illustrerte komponenter

Nummereringen av de illustrerte komponentene refererer til bildet av måleverktøyet på illustrasjonssiden.

- (1) 1/4"-feste på adapterplaten
- (2) Fininnstillingskrue for adapterplate
- (3) Adapterplate
- (4) På-/av-bryter
- (5) Utløpsåpning for laserstråle
- (6) Stativfeste 1/4"
- (7) Deksel for batterirom
- (8) Laser-advarselskilt
- (9) Serienummer
- (10) Lås for batterideksel
- (11) Stativ^{A)}
- (12) Lasesiktebrille^{A)}

(13) 1/4"-skrue for holderen

(14) Låseskrue for holderen

(15) Festeskrue for holderen

(16) Holder

A) **Illustrert eller beskrevet tilbehør inngår ikke i standard-leveransen. Det komplette tilbehøret finner du i vårt tilbehørsprogram.**

Tekniske data

Krysslinjelaser	Quigo green
Artikkelnummer	3 603 F63 C..
Arbeidsområde min. ^{A)}	12 m
Nivelleringsnøyaktighet	±0,8 mm/m
Vanlig selvnivelleringsområde	±4°
Vanlig nivelleringstid	6 s
Driftstemperatur	+5 °C...+40 °C
Lagringstemperatur	-20 °C...+70 °C
Maks. brukshøyde over referansehøyde	2000 m
Maks. relativ luftfuktighet	90 %
Forurensningsgrad i henhold til IEC 61010-1	2 ^{B)}
Laserklasse	2
Lasertype	500-540 nm, <5 mW
C ₆	5
Divergens	25 × 5 mrad (360-graders vinkel)
Stativfeste	1/4"
Batterier	2 × 1,5 V LR3 (AAA)
Driftstid ca.	>2 h
Vekt i samsvar med EPTA-Procedure 01:2014 (EPTA-prosedyre 01:2014)	
- Krysslinjelaser	0,27 kg
- Holder	0,20 kg

Krysslinjelaser**Quigo green**

Mål (lengde × bredde × høyde)

65 × 65 × 65 mm

- A) Arbeidsområdet kan reduseres ved ugunstige forhold i omgivelsene (f.eks. direkte sollys).
 B) Det oppstår bare ikke-ledende smuss, men det forventes nå og da forbigående ledeevne forårsaket av kondens.

Måleverktøyet identifiseres ved hjelp av serienummeret **(9)** på typeskiltet.

Montering

Sette inn / bytte batterier

Det anbefales å bruke alkaliske manganbatteriet til måleverktøyet.

Åpne dekselet til batterirommet **(7)** ved å trykke låsen **(10)** i pilretningen og ta av dekselet. Sett inn batteriene som følger med.

Pass på riktig polaritet, som vist på innsiden av batterirommet.

Hvis batteriene blir svake, blinker laserlinjene raskt i noen sekunder.

Skift alltid ut alle batteriene samtidig. Bruk bare batterier fra samme produsent og med samme kapasitet.

- ▶ **Ta batteriene ut av måleverktøyet når du ikke skal bruke det på lengre tid.** Ved langvarig lagring kan batteriene korrodere og selvutlades.

Bruk

Igangsetting

- ▶ **Beskytt måleverktøyet mot fuktighet og direkte sollys.**
- ▶ **Måleverktøyet må ikke utsettes for ekstreme temperaturer eller temperatursvingninger.** La det for eksempel ikke ligge lenge i bilen. Ved store temperatursvingninger bør måleverktøyet tempereres før det brukes. Ved ekstreme temperaturer eller temperatursvingninger kan måleverktøyet presisjon svekkes.
- ▶ **Pass på at måleverktøyet ikke utsettes for harde slag eller fall.** Skader på måleverktøyet kan redusere nøyaktigheten. Etter et kraftig støt eller fall må du kontrollere laserlinjen ved å sammenligne den med en kjent vannrett eller loddrett referanselinje..
- ▶ **Slå av måleverktøyet når du transporterer det.** Når det slås av, låses pendelenheten. Denne kan skades ved kraftige bevegelser.

Inn-/utkobling

For å **slå på** måleverktøyet skyver du av-/på-bryteren **(4)** oppover. Umiddelbart etter at det er slått på, sender måleverktøyet to laserlinjer ut av utløpsåpningen **(5)**.

► **Rett aldri laserstrålen mot personer eller dyr, og se ikke selv inn i laserstrålen, heller ikke fra større avstand.**

For å **slå av** måleverktøyet skyver du på-/av-bryteren **(4)** nedover over utløpsåpningen **(5)**. Når verktøyet slås av, låses pendelenheten.

► **Ikke gå fra måleverktøyet når det er slått på, og slå alltid av måleverktøyet etter bruk.** Andre personer kan bli blendet av laserstrålen.

Automatisk nivellering

For å arbeide med automatisk nivellering setter du måleverktøyet på et vannrett, stabilt underlag, og fester det på holderen **(16)** eller stativet **(11)**.

Etter innkobling utligner den automatiske nivelleringen automatisk ujevnheter i selvnivelleringsområdet på $\pm 4^\circ$. Nivelleringen er avsluttet når laserlinjene ikke lenger blinker.

Hvis automatisk nivellering ikke er mulig, f.eks. fordi undersiden av måleverktøyet avviker mer enn 4° fra horisontal stilling eller måleverktøyet holdes fritt i hånden, blinker laserlinjen kontinuerlig langsomt, og måleverktøyet fungerer uten automatisk nivellering. Laserlinjene forblir slått på. De to kryssede linjene går imidlertid ikke lenger automatisk i rett vinkel i forhold til hverandre. For å sikre at de to laserlinjene fortsetter å gå i rett vinkel i forhold til hverandre plasserer du måleverktøyet i rett vinkel i forhold til hverandre.

For å bruke automatisk nivellering igjen setter du måleverktøyet slik at undersiden står vannrett og avventer selvnivelleringen. Så snart måleverktøyet er i selvnivelleringsområdet på $\pm 4^\circ$ og er nivellert, lyser laserlinjene permanent igjen.

Ved vibrasjoner eller endring av plasseringen under drift blir måleverktøyet automatisk nivellert igjen. For å unngå feil som følge av at måleverktøyet er forskjøvet, må du kontrollere den vannrette eller loddrette laserlinjens plassering i forhold til referansepunkter etter en ny nivellering.

Arbeidshenvisninger

► **Bruk bare midten av laserlinjen når du markerer.** Bredden til laserlinjen endrer seg med avstanden.

Feste med holderen (se bilde A)

Ved å bruke holderen **(16)** kan du feste måleverktøyet til ulike gjenstander med en tykkelse på 10 til 60 mm, f.eks. til loddrette eller vannrette Brett eller rør.

Løsne festeskruen **(15)** i holderen, sett holderen på ønsket sted og trekk til festeskruen igjen.

Sett måleverktøyet med stativfestet **(6)** på 1/4"-skruen **(13)** i holderen og drei den fast på holderen uten å bruke for mye kraft. Ikke drei på måleverktøyet for stramt fordi det da kan bli skadet.

Grovjuster holderen før du slår på måleverktøyet. Løsne låseskruen **(14)** for holderen og flytt måleverktøyet til en vannrett posisjon i ønsket høyde. Trekk til låseskruen igjen.

Du kan også feste måleverktøyet på holderen med adapterplaten **(3)**.

Arbeide med stativet (tilbehør)

Et stativ gir et stabilt måleunderlag som kan justeres i høyden. Sett måleverktøyet med 1/4"-stativfestet **(6)** på gjengene til stativet **(11)** eller et vanlig fotostativ. Skru fast måleverktøyet med stativets festeskruer.

Grovjuster stativet før du slår på måleverktøyet.

Du kan også feste måleverktøyet med adapterplaten **(3)** på stativet.

Bruke adapterplaten (se bildene B-C)

Adapterplaten **(3)** gjør det lettere å stille inn måleverktøyet etter et referansepunkt, og gjør at du raskt kan sette på og ta av måleverktøyet.

Adapterplaten **(3)** kan festes på holderen **(16)** eller på stativet **(11)**.

– Holder: Sett adapterplaten med 1/4"-festet **(1)** på skruen **(13)** til holderen, og skru den fast på holderen uten å bruke for mye kraft.

Merk: Løsne låseskruen **(14)** til holderen hvis du ønsker å plassere måleverktøyet et annet sted. Hvis adapterplaten dreies uten at låseskruen er løsnet, kan adapterplaten løsne og måleverktøyet kan falle ned.

– Stativ: Skru fast låseskruen til stativet i 1/4"-festet **(1)** til adapterplaten.

Trykk måleverktøyet inn i adapterplaten **(3)** slik at låsene i adapterplaten griper inn i utsparingene på to sider av måleverktøyet. Adapterplaten kan festes på undersiden, baksiden og oversiden av måleverktøyet. Kontroller at måleverktøyet sitter godt fast.

Når adapterplaten monteres på baksiden, kan måleverktøyet justeres i høyden, og når den monteres på over- eller undersiden, kan den justeres til siden. Drei på fininnstillingsskruen **(2)** i adapterplaten for å justere laserlinjen etter et referansepunkt.

Lasersiktebrille (tilbehør)

Lasersiktebrillen filtrerer ut omgivelseslyset. Dermed virker lyset til laseren sterkere for øyet.

► **Bruk ikke laserbrillene som beskyttelsesbriller.** Laserbrillene gjør det lettere å se laserstrålen, men den beskytter ikke mot laserstråling.

- **Bruk ikke laserbrillene som solbriller eller i veitrafikk.** Laserbrillene gir ikke fullstendig UV-beskyttelse og reduserer fargeoppfattelsen.

Service og vedlikehold

Vedlikehold og rengjøring

Sørg for at måleverktøyet alltid er rent.

Måleverktøyet må ikke senkes ned i vann eller andre væsker.

Tørk bort skitt med en myk, fuktig klut. Bruk ikke rengjørings- eller løsemidler.

Rengjør spesielt flatene på utløpsåpningen til laseren regelmessig. Vær oppmerksom på lo.

Kundeservice og kundeveiledning

Kundeservice hjelper deg ved spørsmål om reparasjon og vedlikehold av produktet ditt og reservedelene. Du finner også sprengskisser og informasjon om reservedeler på

www.bosch-pt.com

Boschs kundeveilederteam hjelper deg gjerne hvis du har spørsmål om våre produkter og tilbehør.

Ved alle forespørsler og reservedelsbestillinger må du oppgi det 10-sifrede produktnummeret som er angitt på produktets typeskilt.

Norsk

Robert Bosch AS

Postboks 350

1402 Ski

Tel.: 64 87 89 50

Faks: 64 87 89 55

Kassering

Lever måleverktøyet, tilbehøret og emballasjen til gjenvinning.



Måleverktøy og batterier må ikke kastes som vanlig husholdningsavfall!

Bare for land i EU:

Iht. det europeiske direktivet 2012/19/EU om brukt elektrisk utstyr og iht. det europeiske direktivet 2006/66/EC må defekte eller brukte batterier / oppladbare batterier samles adskilt og leveres inn for miljøvennlig resirkulering.

Suomi

Turvallisuusohjeet



Mittaustyökalun vaarattoman ja turvallisen käytön takaamiseksi kaikki annetut ohjeet tulee lukea ja huomioida. Jos mittaustyökalua ei käytetä näiden ohjeiden mukaan, tämä saattaa heikentää mittaustyökalun suojausta. Älä koskaan peitä tai poista mittaustyökalussa olevia varoituskilpiä. **PIDÄ NÄMÄ OHJEET HYVÄSSÄ**

TALLESSA JA ANNA NE MITTAUSTYÖKALUN MUKANA EDELLEEN SEURAAVALLA KÄYTTÄJÄLLE.

- ▶ **Varoitus - vaarallisen säteilyaltistuksen vaara, jos käytät muita kuin tässä mainittuja käyttö- tai säätölaitteita tai menetelmiä.**
- ▶ **Mittaustyökalu toimitetaan varoituskilvellä varustettuna (merkitty kuvasivulla olevaan mittaustyökalun piirroksen).**
- ▶ **Jos varoituskilven teksti ei ole käyttömaan kielellä, liimaa kilven päälle mukana toimitettu käyttömaan kielinen tarra ennen ensikäyttöä.**



Älä suuntaa lasersädettä ihmisiin tai eläimiin äläkä katso suoraan kohti tulevaan tai heijastuneeseen lasersäteeseen. Lasersäde voi aiheuttaa häikäistymistä, onnettomuuksia tai silmävaurioita.

- ▶ **Jos lasersäde osuu silmään, sulje silmät tarkoituksella ja käännä pää välittömästi pois säteen linjalta.**
- ▶ **Älä tee mitään muutoksia laserlaitteistoon.**
- ▶ **Älä käytä laserlaseja suojalaseina.** Laserlaseilla lasersäteen voi havaita paremmin; ne eivät kuitenkaan suojaa lasersäteilyltä.
- ▶ **Älä käytä laserlaseja aurinkolaseina tai tieliikenteessä.** Laserlasit eivät takaa turvallista UV-suojausta ja ne heikentävät värien näkemistä.
- ▶ **Anna vain valtuutetun ammattilaisen korjata viallinen mittaustyökalu ja vain alkuperäisillä varaosilla.** Siten varmistat, että mittaustyökalu säilyy turvallisena.
- ▶ **Älä anna lasten käyttää lasermittaustyökalua ilman valvontaa.** Muuten he voivat häikäistä työkalulla tahattomasti sivullisia.

- ▶ **Älä käytä mittaustyökalua räjähdysvaarallisessa ympäristössä, jossa on palonarvoja nesteitä, kaasuja tai pölyä.** Mittaustyökalussa voi muodostua kipinöitä, jotka saattavat sytyttää pölyn tai höyryt.



Älä pidä mittaustyökalua sydämentahdistimien lähellä. Mittaustyökalun sisällä oleva magneetti muodostaa kentän, joka voi häiritä sydämentahdistimien toimintaa.

- ▶ **Pidä mittaustyökalu etäällä magneettisista tietovälineistä ja magneettisesti herkistä laitteista.** Magneetin vaikutus voi aiheuttaa tietojen pysyvän häviämisen.

Tuotteen ja ominaisuuksien kuvaus

Huomioi käyttöohjeiden etuosan kuvat.

Määräystenmukainen käyttö

Mittaustyökalu on tarkoitettu vaaka- ja pystysuorien linjojen mittaukseen ja tarkastukseen.

Mittaustyökalu soveltuu käytettäväksi sisätilassa.

Kuvatut osat

Kuvattujen osien numerointi viittaa kuvasivulla olevaan mittaustyökalun piirrookseen.

- (1) Adapterilevyn 1/4":n kiinnityskohta
- (2) Adapterilevyn hienosäättöruuvi
- (3) Adapterilevy
- (4) Käynnistyskytkin
- (5) Lasersäteen ulostuloaukko
- (6) Jalustakiinnitin 1/4"
- (7) Paristokotelon kansi
- (8) Laser-varoituskilpi
- (9) Sarjanumero
- (10) Paristokotelon kannen lukitus
- (11) Jalusta^{A)}
- (12) Lasertarkkailulasit^{A)}
- (13) Pidikkeen 1/4":n ruuvi

- (14) Pidikkeen lukitusruuvi
 (15) Pidikkeen kiinnitysruuvi
 (16) Pidike

A) **Kuvassa näkyvä tai tekstissä mainittu lisätarvike ei kuulu vakiovarustukseen. Koko tarvikevalikoiman voit katsoa tarvikeohjelmastamme.**

Tekniset tiedot

Ristilinjalaser	Quigo green
Tuotenumero	3 603 F63 C..
Käyttöalue vähintään ^{A)}	12 m
Tasaustarkkuus	±0,8 mm/m
Tyypillinen itsetasausalue	±4°
Tyypillinen tasausaika	6 s
Käyttölämpötila	+5...+40 °C
Varastointilämpötila	-20...+70 °C
Maks. käyttökorkeus merenpinnan tasosta	2000 m
Suhteellinen ilmankosteus maks.	90 %
Likaisuusaste standardin IEC 61010-1 mukaan	2 ^{B)}
Laserluokka	2
Lasertyyppi	500–540 nm, <5 mW
C ₆	5
Divergenssi	25 × 5 mrad (täysi kulma)
Jalustakiinnitin	1/4"
Paristot	2 × 1,5 V LR3 (AAA)
Käyttöaika n.	>2 h
Paino EPTA-Procedure 01:2014-ohjeiden mukaan	
– Ristilinjalaser	0,27 kg
– Pidike	0,20 kg

Ristilinjalaser**Quigo green**

Mitat (pituus × leveys × korkeus)

65 × 65 × 65 mm

- A) Epäedulliset ympäristöolosuhteet (esimerkiksi suora auringonpaiste) saattavat lyhentää kantamaa.
- B) Kyseessä on vain johtamaton liika. Työkaluun voi kuitenkin syntyä joskus tilapäistä johtavuutta kasteen takia.

Mittaustyökalun tyyppikilvessä on yksilöllinen sarjanumero **(9)** tunnistusta varten.

Asennus

Paristojen asennus/vaihto

Suosittelimme käyttämään mittaustyökalua alkali-mangaani-paristojen kanssa.

Avaa paristokotelon kansi **(7)** painamalla lukitsinta **(10)** nuolen suuntaan ja ota paristokotelon kansi pois. Asenna toimitukseen kuuluvat paristot.

Aseta paristot oikein päin paristokotelon sisäpuolelle merkityn kuvan mukaisesti.

Kun paristot alkavat olla lopussa, laserlinjat vilkkuvat nopeasti muutaman sekunnin ajan.

Vaihda aina kaikki paristot samanaikaisesti. Käytä vain saman valmistajan ja saman kapasiteetin paristoja.

- **Ota paristot pois mittaustyökalusta, jos et käytä sitä pitkään aikaan.** Paristot voivat pitkään kestävässä säilytyksessä korrodoitua tai purkautua.

Käyttö

Käyttöönotto

- **Suojaa mittaustyökalu kosteudelta ja suoralta auringonpaisteelta.**
- **Älä altista mittaustyökalua erittäin korkeille/matalille lämpötiloille tai suurille lämpötilavaihteluille.** Älä säilytä työkalua pitkiä aikoja esimerkiksi kuumassa autossa. Anna suurien lämpötilavaihteluiden jälkeen mittaustyökalun lämpötilan ensin tasaantua, ennen kuin otat sen käyttöön. Äärimmäiset lämpötilat tai lämpötilavaihtelut voivat vaikuttaa mittaustyökalun tarkkuuteen.
- **Älä altista mittaustyökalua voimakkaille iskuille tai putoamiselle.** Mittaustyökalun vauriot voivat huonontaa tarkkuutta. Vertaa laserlinjaa tarkastusta varten ennestään tuntemaasi vaaka- tai pystysuoraan vertailulinjaan, jos työkaluun on kohdistunut voimakas isku tai se on pudonnut lattialle.
- **Sammuta mittaustyökalu, kun kuljetat sitä.** Sammutuksen yhteydessä kääntöyksikkö lukitaan, jotta se ei vahingoitu voimakkaiden liikkeiden takia.

Käynnistys ja pysäytys

Käynnistä mittaustyökalu siirtämällä käynnistyskytkintä (4) ylöspäin. Mittaustyökalu heijastaa heti käynnistyksen jälkeen kaksi laserlinjaa ulostuloaukosta (5).

► **Älä koskaan suuntaa lasersädettä ihmisiin tai eläimiin, älä myöskään itse katso lasersäteeseen edes kaukaa.**

Sammuta mittaustyökalu siirtämällä käynnistyskytkintä (4) alaspäin ulostuloaukon (5) päälle. Poiskytkennän yhteydessä kääntöyksikkö lukitaan.

► **Älä jätä mittaustyökalua päälle ilman valvontaa ja sammuta mittaustyökalu käytön lopussa.** Muuten lasersäde saattaa häikäistä sivullisia.

Tasausautomaatiikka

Kun haluat työskennellä tasausautomaatiikan kanssa, aseta mittaustyökalu vaakasuoralle ja tukevalle alustalle. Kiinnitä se pidikkeeseen (16) tai jalustaan (11).

Käynnistyksen jälkeen tasausautomaatiikka kompensoi epätasaisuudet automaattisesti ± 4 asteen itsetasausalueen rajoissa. Tasaus on saatu päätökseen heti kun laserlinjat eivät enää vilku.

Mikäli automaattinen tasaus ei ole mahdollista (esimerkiksi kun mittaustyökalun alapinta poikkeaa yli 4 asteen verran vaakatasosta tai kun mittaustyökalua pidetään kädessä), laserlinjat vilkkuvat hitaasti ja mittaustyökalu toimii ilman tasausautomaatiikkaa. Laserlinjat pysyvät päällä, mutta molemmat ristikkäiset linjat eivät kuitenkaan välttämättä kulje enää suorassa kulmassa toisiinsa nähden. Kohdista mittaustyökalu suorakulmaisesti seinään nähden, jotta saat varmistettua, että kaksi laserlinjaa kulkevat edelleen suorassa kulmassa toisiinsa nähden.

Kun haluat jälleen työskennellä tasausautomaatiikan kanssa, kohdista mittaustyökalu niin, että alapinta on vaakasuorassa ja odota itsetasautusta. Heti kun mittaustyökalu on ± 4 asteen itsetasausalueen rajoissa ja tasattu, laserlinjat palavat jälleen jatkuvasti.

Käytön aikana tapahtuvien tärähtelyjen tai asennon muutosten yhteydessä mittaustyökalu tasataan jälleen automaattisesti. Tarkasta uuden tasauksen jälkeen vaakasuoran tai pystysuoran laserlinjan asento vertailupisteisiin nähden mittaustyökalun siirtymisestä johtuvien virheiden välttämiseksi.

Työskentelyohjeita

► **Käytä merkintään aina vain laserlinjan keskipistettä.** Laserlinjan leveys muuttuu etäisyyden myötä.

Kiinnitys pidikkeeseen (katso kuva A)

Pidikkeen (16) avulla voit kiinnittää mittaustyökalun erilaisiin 10–60 mm:n vahvuisiin esineisiin, esimerkiksi pysty- tai vaakasuoriin lautoihin tai putkiin.

Löysää pidikkeen kiinnitysruuvi (**15**), asenna pidike haluttuun kohtaan ja kiristä kiinnitysruuvi.

Asenna jalustakiinnittimellä (**6**) varustettu mittaustyökalu pidikkeen 1/4":n ruuviin (**13**) ja kierrä se kohtuullisella voimalla pidikkeeseen kiinni. Älä kiristä mittaustyökalua liikaa, jotta se ei vaurioidisi.

Suuntaa pidike karkeasti, ennen kuin käynnistät mittaustyökalun. Löysää sitä varten pidikkeen lukitusruuvia (**14**) ja säädä mittaustyökalu vaakasuoraan asentoon halutulle korkeudelle. Kiristä lukitusruuvi uudelleen.

Voit kiinnittää mittaustyökalun myös adapterilevyn (**3**) avulla pidikkeeseen.

Työskentely jalustan (lisätarvike) kanssa

Jalusta tarjoaa tukevan mitta-alustan, jonka korkeus on säädettävissä. Asenna jalustan 1/4":n kiinnityksellä (**6**) varustettu mittaustyökalu jalustan (**11**) tai tavanomaisen kame-rajalustan kierteeseen. Lukitse mittaustyökalu jalustan lukitusruuvilla.

Suuntaa jalusta karkeasti, ennen kuin käynnistät mittaustyökalun.

Voit kiinnittää mittaustyökalun myös adapterilevyn (**3**) avulla jalustaan.

Työskentely adapterilevyn kanssa (katso kuvat B-C)

Adapterilevy (**3**) helpottaa mittaustyökalun tarkkaa kohdistamista vertailupisteeseen ja mahdollistaa mittaustyökalun nopean asennuksen ja irrotuksen.

Adapterilevyn (**3**) voi kiinnittää pidikkeeseen (**16**) tai jalustaan (**11**).

– Pidike: asenna 1/4":n kiinnityskohdalla (**1**) varustettu adapterilevy pidikkeen ruuviin (**13**) ja kierrä se kohtuullisella voimalla pidikkeeseen kiinni.

Huomautus: Löysää pidikkeen lukitusruuvia (**14**), jos haluat muuttaa mittaustyökalun asentoa. Jos adapterilevyä käännetään avaamatta lukitusruuvia, adapterilevy voi löysytyä ja mittaustyökalu saattaa pudota alas.

– Jalusta: kiristä jalustan lukitusruuvi adapterilevyn 1/4":n kiinnityskohtaan (**1**).

Paina mittaustyökalu adapterilevyyn (**3**) niin, että adapterilevyn lukitsimet napsahtavat kiinni mittaustyökalun kahdella sivulla oleviin reikiin. Adapterilevyn voi kiinnittää mittaustyökalun ala-, tausta- tai yläpuolelle. Tarkista, että mittaustyökalu on pitävästi paikallaan.

Jos asennat adapterilevyn taustapuolelle, voit säätää mittaustyökalua korkeussuunnassa. Jos asennat adapterilevyn ylä- tai alapuolelle, voit säätää mittaustyökalua sivusuunnassa. Käännä adapterilevyn hienosäätöruuvia (**2**), kun haluat kohdistaa laserlinjan vertailupisteeseen.

Lasertarkkailulasit (lisätarvike)

Lasertarkkailulasit suodattaa pois ympäristön valon. Tällöin silmä näkee laserin valon kirikkaampana.

- ▶ **Älä käytä laserlaseja suojalaseina.** Laserlaseilla lasersäteen voi havaita paremmin; ne eivät kuitenkaan suojaa lasersäteilyltä.
- ▶ **Älä käytä laserlaseja aurinkolaseina tai tieliikenteessä.** Laserlasit eivät takaa turvallista UV-suojausta ja ne heikentävät värien näkemistä.

Hoito ja huolto

Huolto ja puhdistus

Pidä aina mittaustyökalu puhtaana.

Älä koskaan upota mittaustyökalu veteen tai muihin nesteisiin.

Pyyhi lika pois kostealla ja pehmeällä liinalla. Älä käytä puhdistusaineita tai liuottimia.

Puhdista varsinkin laserin ulostuloaukon pinnat säännöllisin väliajoin ja poista mahdollinen nöyhtä.

Asiakaspalvelu ja käyttöneuvonta

Asiakaspalvelu vastaa tuotteesi korjausta ja huoltoa sekä varaosia koskeviin kysymyksiin. Räjähetysskuvat ja varaosatiedot ovat myös verkko-osoitteessa: **www.bosch-pt.com** Bosch-käyttöneuvontatiimi vastaa mielellään tuotteita ja tarvikkeita koskeviin kysymyksiin.

Ilmoita kaikissa kyselyissä ja varaosatilauksissa 10-numeroinen tuotenumero, joka on ilmoitettu tuotteen mallikilvessä.

Suomi

Robert Bosch Oy

Bosch-keskushuolto

Pakkalantie 21 A

01510 Vantaa

Voitte tilata varaosat suoraan osoitteesta www.bosch-pt.fi.

Puh.: 0800 98044

Faksi: 010 296 1838

www.bosch.fi

Hävitys

Toimita käytöstä poistetut mittaustyökalut, lisätarvikkeet ja pakkaukset ympäristöystävälliseen kierrätykseen.



Älä heitä mittaustyökaluja tai paristoja talousjätteisiin!

Koskee vain EU-maita:

Eurooppalaisen direktiivin 2012/19/EU mukaan käyttökkelvottomat mittastuystökalut ja eurooppalaisen direktiivin 2006/66/EY mukaan vialliset tai loppuun käytetyt akut/paristot täytyy kerätä erikseen ja toimittaa ympäristöstävälliseen kierrätykseen.

Ελληνικά**Υποδειξεις ασφαλειας**

Για να εργασείτε με το όργανο μέτρησης χωρίς κίνδυνο και με ασφάλεια, πρέπει να διαβάσετε και να τηρήσετε όλες τις υποδείξεις. Εάν το όργανο μέτρησης δε χρησιμοποιηθεί σύμφωνα με αυτές τις οδηγίες, τα ενσωματωμένα στο όργανο μέτρησης μέτρα προστασίας μπορεί να επηρεαστούν αρνητικά. Μην

καταστρέψετε ποτέ τις προειδοποιητικές πινακίδες που βρίσκονται στο όργανο μέτρησης. **ΦΥΛΑΞΤΕ ΚΑΛΑ ΑΥΤΕΣ ΤΙΣ ΥΠΟΔΕΙΞΕΙΣ ΚΑΙ ΔΩΣΤΕ ΤΕΣ ΣΕ ΠΕΡΙΠΤΩΣΗ ΠΟΥ ΧΡΕΙΑΣΤΕΙ ΜΑΖΙ ΜΕ ΤΟ ΟΡΓΑΝΟ ΜΕΤΡΗΣΗΣ.**

- ▶ Προσοχή – όταν χρησιμοποιηθούν άλλες, διαφορετικές από τις αναφερόμενες εδώ διατάξεις χειρισμού ή διατάξεις ρύθμισης ή λάβει χώρα άλλη διαδικασία, μπορεί αυτό να οδηγήσει σε επικίνδυνη έκθεση στην ακτινοβολία.
- ▶ Το όργανο μέτρησης παραδίδεται με μια προειδοποιητική πινακίδα (χαρακτηρισμένη στην παράσταση του οργάνου μέτρησης στη σελίδα γραφικών).
- ▶ Εάν το κείμενο της προειδοποιητικής πινακίδας δεν είναι στη γλώσσα της χώρας σας, τότε πριν τη θέση για πρώτη φορά σε λειτουργία κολλήστε πάνω το συμπαραδιδόμενο αυτοκόλλητο στη γλώσσα της χώρας σας.



Μην κατευθύνετε την ακτίνα λέιζερ πάνω σε πρόσωπα ή ζώα και μην κοιτάζετε οι ίδιοι κατευθείαν στην άμεση ή ανακλώμενη ακτίνα λέιζερ. Έτσι μπορεί να τυφλώσετε άτομα, να προκαλέσετε ατυχήματα ή να βλάψετε τα μάτια σας.

- ▶ Σε περίπτωση που η ακτίνα λέιζερ πέσει στα μάτια σας, πρέπει να κλείσετε τα μάτια συνειδητά και να απομακρύνετε το κεφάλι σας αμέσως από την ακτίνα.

- ▶ **Μην προβείτε σε καμία αλλαγή στη διάταξη λέιζερ.**
- ▶ **Μη χρησιμοποιείτε τα γυαλιά λέιζερ ως προστατευτικά γυαλιά.** Τα γυαλιά λέιζερ χρησιμεύουν για την καλύτερη αναγνώριση της ακτίνας λέιζερ, αλλά όμως δεν προστατεύουν από την ακτίνα λέιζερ.
- ▶ **Μη χρησιμοποιείτε τα γυαλιά λέιζερ ως γυαλιά ηλίου ή στην οδική κυκλοφορία.** Τα γυαλιά λέιζερ δεν προσφέρουν πλήρη προστασία από την υπεριώδη ακτινοβολία και μειώνουν την αντίληψη των χρωμάτων.
- ▶ **Αναθέστε την επισκευή του οργάνου μέτρησης μόνο σε ειδικευμένο τεχνικό προσωπικό και μόνο με γνήσια ανταλλακτικά.** Μ' αυτόν τον τρόπο εξασφαλίζεται η διατήρηση της ασφαλούς λειτουργίας του εργαλείου μέτρησης.
- ▶ **Μην αφήσετε παιδιά χωρίς επίτηρηση να χρησιμοποιήσουν το όργανο μέτρησης λέιζερ.** Θα μπορούσαν ακούσια να τυφλώσουν άτομα.
- ▶ **Μην εργάζεστε με το όργανο μέτρησης σε επικίνδυνο για έκρηξη περιβάλλον, στο οποίο βρίσκονται εύφλεκτα υγρά, αέρια ή εύφλεκτες σκόνες.** Στο εσωτερικό του εργαλείου μέτρησης μπορεί να δημιουργηθεί σπινθηρισμός κι έτσι να αναφλεχθούν η σκόνη ή οι αναθυμιάσεις.



Μη φέρετε το όργανο μέτρησης κοντά σε βηματοδότες καρδιάς. Ο μαγνήτης στο εσωτερικό του εργαλείου μέτρησης δημιουργεί ένα μαγνητικό πεδίο το οποίο μπορεί να επηρεάσει τη λειτουργία των βηματοδοτών.

- ▶ **Κρατήστε το όργανο μέτρησης μακριά από μαγνητικούς φορείς δεδομένων και μαγνητικές ευαίσθητες συσκευές.** Από τη δράση του μαγνήτη μπορεί να προκύψει μη αναστρέψιμη απώλεια δεδομένων.

Περιγραφή προϊόντος και ισχύος

Προσέξτε παρακαλώ τις εικόνες στο μπροστινό μέρος των οδηγιών λειτουργίας.

Χρήση σύμφωνα με τον προορισμό

Το όργανο μέτρησης προορίζεται για τον προσδιορισμό και τον έλεγχο οριζόντιων και κάθετων γραμμών.

Το εργαλείο μέτρησης είναι κατάλληλο για χρήση σε εσωτερικούς χώρους.

Απεικονιζόμενα στοιχεία

Η απαρίθμηση των απεικονιζόμενων στοιχείων βασίζεται στην απεικόνιση του εργαλείου μέτρησης στη σελίδα γραφικών.

- (1) Υποδοχή 1/4" της πλάκας προσαρμογέα
- (2) Βίδα λεπτομερούς ρύθμισης της πλάκας προσαρμογέα
- (3) Πλάκα προσαρμογέα
- (4) Διακόπτης On/Off
- (5) Άνοιγμα εξόδου ακτίνας λέιζερ
- (6) Υποδοχή τρίποδα 1/4"
- (7) Κάλυμμα της θήκης των μπαταριών
- (8) Προειδοποιητική πινακίδα λέιζερ
- (9) Αριθμός σειράς
- (10) Ασφάλιση του καλύμματος της θήκης των μπαταριών
- (11) Τρίποδας^{A)}
- (12) Γυαλιά λέιζερ^{A)}
- (13) Βίδα 1/4" του στηρίγματος
- (14) Βίδα σταθεροποίησης για το στήριγμα
- (15) Βίδα στερέωσης για το στήριγμα
- (16) Στήριγμα

A) **Εξαρτήματα που απεικονίζονται ή περιγράφονται δεν περιέχονται στη στάνταρ συσκευασία. Τον πλήρη κατάλογο εξαρτημάτων μπορείτε να τον βρείτε στο πρόγραμμα εξαρτημάτων.**

Τεχνικά στοιχεία

Λέιζερ διασταυρούμενων ακτίνων	Quigo green
Κωδικός αριθμός	3 603 F63 C..
Περιοχή εργασίας το λιγότερο ^{A)}	12 m
Ακρίβεια χωροστάθμησης	±0,8 mm/m
Περιοχή αυτοχωροστάθμησης τυπική	±4°
Χρόνος χωροστάθμησης, τυπικός	6 s
Θερμοκρασία λειτουργίας	+5 °C...+40 °C
Θερμοκρασία φύλαξης/αποθήκευσης	-20 °C...+70 °C
Μέγιστο ύψος χρήσης πάνω από το ύψος αναφοράς	2000 m
Μέγιστη σχετική υγρασία αέρα	90 %
Βαθμός ρύπανσης κατά IEC 61010-1	2 ^{B)}

Λέιζερ διασταυρούμενων ακτίνων	Quigo green
Κατηγορία λέιζερ	2
Τύπος λέιζερ	500–540 nm, <5 mW
C ₆	5
Απόκλιση	25 × 5 mrad (πλήρης γωνία)
Υποδοχή τρίποδα	1/4"
Μπαταρίες	2 × 1,5 V LR3 (AAA)
Διάρκεια λειτουργίας περίπου	>2 ώρες
Βάρος κατά EPTA-Procedure 01:2014	
– Λέιζερ διασταυρούμενων ακτίνων	0,27 kg
– Στήριγμα	0,20 kg
Διαστάσεις (μήκος × πλάτος × ύψος)	65 × 65 × 65 mm

- A) Η περιοχή εργασίας μπορεί να μειωθεί από δυσμενείς συνθήκες περιβάλλοντος (π.χ. άμεση ηλιακή ακτινοβολία).
- B) Εμφανίζεται μόνο μη αγωγίμη ρύπανση, αλλά περιστασιακά αναμένεται προσωρινή αγωγιμότητα που προκαλείται από την εμφάνιση δρόσου.

Για τη μονοσήμαντη αναγνώριση του οργάνου μέτρησης χρησιμοποιεί ο αριθμός σειράς **(9)** πάνω στην πινακίδα τύπου.

Συναρμολόγηση

Τοποθέτηση/αλλαγή μπαταριών

Για τη λειτουργία του οργάνου μέτρησης συνίσταται η χρήση αλκαλικών μπαταριών μαγγανίου.

Για το άνοιγμα του καλύμματος της θήκης των μπαταριών **(7)** πατήστε την ασφάλιση **(10)** στην κατεύθυνση του βέλους και αφαιρέστε το κάλυμμα της θήκης των μπαταριών. Τοποθετήστε τις μπαταρίες που περιέχονται στη συσκευασία.

Προσέξτε εδώ τη σωστή πολικότητα σύμφωνα με την παράσταση στην εσωτερική πλευρά της θήκης των μπαταριών.

Όταν οι μπαταρίες εξασθενίσουν, τότε αναβοσβήνουν οι ακτίνες λέιζερ για μερικά δευτερόλεπτα με γρήγορο ρυθμό.

Αντικαθιστάτε πάντοτε ταυτόχρονα όλες τις μπαταρίες. Χρησιμοποιείτε μόνο μπαταρίες ενός κατασκευαστή και με την ίδια χωρητικότητα.

- ▶ **Αφαιρέστε τις μπαταρίες από το όργανο μέτρησης, όταν δεν το χρησιμοποιήσετε για μεγαλύτερο χρονικό διάστημα.** Οι μπαταρίες μπορεί να οξειδωθούν σε περίπτωση αποθήκευσης για μεγαλύτερο χρονικό διάστημα και να αυτοεκφορτιστούν.

Λειτουργία

Θέση σε λειτουργία

- ▶ **Προστατεύετε το εργαλείο μέτρησης από υγρασία κι από άμεση ηλιακή ακτινοβολία.**
- ▶ **Μην εκθέτετε το όργανο μέτρησης σε υπερβολικές θερμοκρασίες ή σε μεγάλες διακυμάνσεις της θερμοκρασίας.** Μην το αφήνετε π.χ. για μεγάλο χρονικό διάστημα μέσα στο αυτοκίνητο. Αφήστε το όργανο μέτρησης σε περίπτωση μεγάλων διακυμάνσεων της θερμοκρασίας, πρώτα να εγκλιματιστεί, προτού το θέσετε σε λειτουργία. Η ακρίβεια του εργαλείου μέτρησης μπορεί να αλλοιωθεί υπό ακραίες θερμοκρασίες ή/και ισχυρές διακυμάνσεις της θερμοκρασίας.
- ▶ **Αποφεύγετε τα δυνατά χτυπήματα ή τις πτώσεις του οργάνου μέτρησης.** Από μια ζημιά του οργάνου μέτρησης μπορεί να επηρεαστεί αρνητικά η ακρίβεια. Μετά από ένα δυνατό χτύπημα ή πώση συγκρίνετε την ακτίνα λέιζερ για έλεγχο με μια γνωστή οριζόντια ή κάθετη γραμμή αναφοράς.
- ▶ **Απενεργοποιείτε το όργανο μέτρησης, όταν το μεταφέρετε.** Κατά την απενεργοποίηση κλειδώνεται η μονάδα παλινδρόμησης, η οποία διαφορετικά θα μπορούσε να υποστεί βλάβη από τις ισχυρές κινήσεις.

Ενεργοποίηση/απενεργοποίηση

Για την **ενεργοποίηση** του οργάνου μέτρησης σπρώξτε τον διακόπτη On/Off **(4)** προς τα επάνω. Το όργανο μέτρησης εκπέμπει, αμέσως μετά την ενεργοποίηση, ακτίνες λέιζερ από το άνοιγμα εξόδου **(5)**.

- ▶ **Μην κατευθύνετε την ακτίνα λέιζερ επάνω σε ανθρώπους ή ζώα και μην κοιτάζετε ο ίδιος/η ίδια στην ακτίνα λέιζερ, ακόμη κι από μεγάλη απόσταση.**

Για την **απενεργοποίηση** του οργάνου μέτρησης σπρώξτε τον διακόπτη On/Off **(4)** προς τα κάτω πέρα από το άνοιγμα εξόδου **(5)**. Κατά την απενεργοποίηση η μονάδα παλινδρόμησης ασφαλιζεται.

- ▶ **Μην αφήσετε το ενεργοποιημένο όργανο μέτρησης χωρίς επιτήρηση και απενεργοποιήστε το όργανο μέτρησης μετά τη χρήση.** Μπορεί να τυφλωθούν άλλα άτομα από την ακτίνα λέιζερ.

Αυτόματη χωροστάθμιση

Για την εργασία με αυτόματη χωροστάθμιση, τοποθετήστε το όργανο μέτρησης πάνω σε μια οριζόντια, σταθερή επιφάνεια, στερεώστε το πάνω στο στήριγμα **(16)** ή στον τρίποδα **(11)**.

Μετά την ενεργοποίηση η αυτόματη χωροστάθμιση αντισταθμίζει αυτόματα ανωμαλίες εντός της περιοχής αυτοχωροστάθμισης από $\pm 4^\circ$. Η χωροστάθμιση ολοκληρώνεται, μόλις οι ακτίνες λέιζερ δεν αναβοσβήνουν πλέον.

Όταν η αυτόματη χωροστάθμιση δεν είναι δυνατή, π.χ. επειδή η κάτω πλευρά του οργάνου μέτρησης αποκλίνει πάνω από 4° από το οριζόντιο επίπεδο ή το όργανο μέτρησης κρατιέται ελεύθερα στο χέρι, τότε οι ακτίνες λέιζερ αναβοσβήνουν συνεχώς με αργό ρυθμό και το όργανο μέτρησης εργάζεται χωρίς αυτόματη χωροστάθμιση. Οι ακτίνες λέιζερ παραμένουν ενεργοποιημένες, οι δύο διασταυρούμενες γραμμές δε βρίσκονται όμως πλέον υποχρεωτικά μεταξύ τους κάθετες. Για την εξασφάλιση, ότι οι δύο ακτίνες λέιζερ εξακολουθούν να είναι κάθετες μεταξύ τους, ρυθμίστε τη θέση του οργάνου μέτρησης κάθετα στον τοίχο.

Για να εργασείτε ξανά με αυτόματη χωροστάθμιση, τοποθετήστε το όργανο μέτρησης έτσι, ώστε η κάτω πλευρά να είναι οριζόντια ευθυγραμμισμένη και περιμένετε την αυτοχωροστάθμιση. Μόλις το όργανο μέτρησης βρεθεί μέσα στην περιοχή αυτοχωροστάθμισης των $\pm 4^\circ$ και είναι χωροσταθμισμένο, ανάβουν οι ακτίνες λέιζερ ξανά συνεχώς.

Σε περίπτωση κραδασμών ή αλλαγής της θέσης κατά τη διάρκεια της λειτουργίας το όργανο μέτρησης χωροσταθμίζεται ξανά αυτόματα. Μετά από μια εκ νέου χωροστάθμιση ελέγξτε τη θέση της οριζόντιας ή κάθετης ακτίνας λέιζερ σε σχέση με τα σημεία αναφοράς, για την αποφυγή σφαλμάτων λόγω μιας μετατόπισης του οργάνου μέτρησης.

Υποδείξεις εργασίας

► **Χρησιμοποιείτε πάντοτε μόνο το κέντρο της ακτίνας λέιζερ για μαρκάρισμα.** Το πλάτος της ακτίνας λέιζερ αλλάζει με την απόσταση.

Στερέωση με το στήριγμα (βλέπε εικόνα A)

Με τη βοήθεια του στηρίγματος **(16)** μπορείτε να στερεώσετε το όργανο μέτρησης σε διάφορα αντικείμενα με ένα πάχος από 10 έως 60 mm, π.χ. σε κάθετες ή οριζόντιες σανίδες ή σωλήνες.

Λύστε τη βίδα στερέωσης **(15)** του στηρίγματος, τοποθετήστε το στήριγμα στην επιθυμητή θέση και σφίξτε ξανά τη βίδα στερέωσης σταθερά.

Τοποθετήστε το όργανο μέτρησης με την υποδοχή τρίποδα **(6)** πάνω στη βίδα 1/4" **(13)** του στηρίγματος και βιδώστε το ελαφρά πάνω στο στήριγμα. Μη βιδώσετε το όργανο μέτρησης πολύ δυνατά, διαφορετικά μπορεί να υποστεί ζημιά.

Ευθυγραμμίστε το στήριγμα κατά προσέγγιση, προτού ενεργοποιήσετε το όργανο μέτρησης. Λύστε γι' αυτό τη βίδα σταθεροποίησης **(14)** του στηρίγματος και μετακινήστε το όργανο μέτρησης σε μια οριζόντια θέση στο επιθυμητό ύψος. Σφίξτε πάλι τη βίδα σταθεροποίησης.

Μπορείτε να στερεώσετε το όργανο μέτρησης επίσης με την πλάκα προσαρμογέα **(3)** πάνω στο στήριγμα.

Εργασία με τον τρίποδα (εξάρτημα)

Ο τρίποδας αποτελεί μια σταθερή στο ύψος ρυθμιζόμενη βάση μέτρησης. Τοποθετήστε το όργανο μέτρησης με την υποδοχή τρίποδα 1/4" **(6)** στο σπείρωμα του τρίποδα **(11)** ή ενός τρίποδα για φωτογραφική μηχανή του εμπορίου. Βιδώστε το όργανο μέτρησης με τη βίδα σταθεροποίησης του τρίποδα σταθερά.

Ρυθμίστε κατά προσέγγιση τον τρίποδα προτού ενεργοποιήσετε το όργανο μέτρησης.

Μπορείτε να στερεώσετε το όργανο μέτρησης επίσης με την πλάκα προσαρμογέα **(3)** πάνω στον τρίποδα.

Εργασία με την πλάκα προσαρμογέα (βλέπε εικόνες B-C)

Η πλάκα προσαρμογέα **(3)** διευκολύνει την ακριβή ευθυγράμμιση του οργάνου μέτρησης σε ένα σημείο αναφοράς και καθιστά δυνατή τη γρήγορη τοποθέτηση και αφαίρεση του οργάνου μέτρησης.

Η πλάκα προσαρμογέα **(3)** μπορεί να στηριχτεί πάνω στο στήριγμα **(16)** ή στον τρίποδα **(11)**.

– Τοποθετήστε την πλάκα προσαρμογέα με την υποδοχή 1/4" **(1)** πάνω στη βίδα **(13)** του στηρίγματος και βιδώστε την ελαφρά πάνω στο στήριγμα.

Υπόδειξη: Λύστε τη βίδα σταθεροποίησης **(14)** στο στήριγμα, όταν θέλετε να αλλάξετε τη θέση του οργάνου μέτρησης. Σε περίπτωση περιστροφής της πλάκας προσαρμογέα χωρίς λυμένη τη βίδα σταθεροποίησης μπορεί να χαλαρώσει η πλάκα προσαρμογέα και να πέσει κάτω το όργανο μέτρησης.

– Τρίποδας: Σφίξτε τη βίδα σταθεροποίησης του τρίποδα στην υποδοχή 1/4" **(1)** της πλάκας προσαρμογέα.

Πιέστε το όργανο μέτρησης στην πλάκα προσαρμογέα **(3)** έτσι, ώστε οι ασφαλίσεις της πλάκας προσαρμογέα να ασφαλίσουν στα ανοίγματα στις δύο πλευρές του οργάνου μέτρησης. Η πλάκα προσαρμογέα μπορεί να στερεωθεί στην κάτω, στην πίσω και στην επάνω πλευρά του οργάνου μέτρησης. Ελέγξτε την καλή προσαρμογή του οργάνου μέτρησης.

Κατά τη συναρμολόγηση της πλάκας προσαρμογέα στην πίσω πλευρά μπορεί να ευθυγραμμιστεί το όργανο μέτρησης στο ύψος, κατά τη συναρμολόγηση στην επάνω ή κάτω πλευρά στα πλάγια. Γυρίστε τη βίδα λεπτομερούς ρύθμισης **(2)** της πλάκας προσαρμογέα, για την ευθυγράμμιση της ακτίνας λέιζερ σε ένα σημείο αναφοράς.

Γυαλιά λέιζερ (αξεσουάρ)

Τα γυαλιά παρατήρησης λέιζερ φιλτράρουν το φως του περιβάλλοντος. Έτσι διακρίνεται καλύτερα το φως του λέιζερ.

- ▶ **Μη χρησιμοποιείτε τα γυαλιά λέιζερ ως προστατευτικά γυαλιά.** Τα γυαλιά λέιζερ χρησιμεύουν για την καλύτερη αναγνώριση της ακτίνας λέιζερ, αλλά όμως δεν προστατεύουν από την ακτίνα λέιζερ.
- ▶ **Μη χρησιμοποιείτε τα γυαλιά λέιζερ ως γυαλιά ηλίου ή στην οδική κυκλοφορία.** Τα γυαλιά λέιζερ δεν προσφέρουν πλήρη προστασία από την υπεριώδη ακτινοβολία και μειώνουν την αντίληψη των χρωμάτων.

Συντήρηση και σέρβις

Συντήρηση και καθαρισμός

Να διατηρείτε το εργαλείο μέτρησης πάντα καθαρό.

Μη βυθίσετε το εργαλείο μέτρησης σε νερό ή σε άλλα υγρά.

Καθαρίζετε τυχόν ρύπανση μ' ένα υγρό, μαλακό πανί. Μη χρησιμοποιήσετε κανένα υγρό καθαρισμού ή διαλύτη.

Να καθαρίζετε τακτικά ιδιαίτερα τις επιφάνειες κοντά στην έξοδο της ακτίνας λέιζερ και να προσέχετε να μη δημιουργούνται χνούδια.

Εξυπηρέτηση πελατών και συμβουλές εφαρμογής

Η υπηρεσία εξυπηρέτησης πελατών απαντά στις ερωτήσεις σας σχετικά με την επισκευή και τη συντήρηση του προϊόντος σας καθώς και για τα αντίστοιχα ανταλλακτικά. Σχέδια συναρμολόγησης και πληροφορίες για τα ανταλλακτικά θα βρείτε επίσης κάτω από:

www.bosch-pt.com

Η ομάδα παροχής συμβουλών της Bosch απαντά ευχαρίστως τις ερωτήσεις σας για τα προϊόντα μας και τα εξαρτήματά τους.

Δώστε σε όλες τις ερωτήσεις και παραγγελίες ανταλλακτικών οπωσδήποτε τον 10ψήφιο κωδικό αριθμό σύμφωνα με την πινακίδα τύπου του προϊόντος.

Ελλάδα

Robert Bosch A.E.

Ερχείας 37

19400 Κορωπί – Αθήνα

Τηλ.: 210 5701258

Φαξ: 210 5701283

www.bosch.com

www.bosch-pt.gr

ABZ Service A.E.
 Τηλ.: 210 5701380
 Φαξ: 210 5701607

Απόσυρση

Τα όργανα μέτρησης, τα εξαρτήματα και οι συσκευασίες πρέπει να ανακυκλώνονται με τρόπο φιλικό προς το περιβάλλον.



Μη ρίχνετε τα όργανα μέτρησης και τις μπαταρίες στα οικιακά απορρίμματα!

Μόνο για χώρες της ΕΕ:

Σύμφωνα με την Ευρωπαϊκή οδηγία 2012/19/ΕΕ τα άχρηστα όργανα μέτρησης και σύμφωνα με την Ευρωπαϊκή οδηγία 2006/66/ΕΚ οι χαλασμένες ή χρησιμοποιημένες μπαταρίες δεν είναι πλέον υποχρεωτικό να συλλέγονται ξεχωριστά για να ανακυκλωθούν με τρόπο φιλικό προς το περιβάλλον.

Türkçe

Güvenlik talimatı



Ölçme cihazı ile tehlikesiz ve güvenli biçimde çalışabilmek için bütün güvenlik talimatı ve uyarılar okunmalıdır. Ölçme cihazı bu güvenlik talimatına uygun olarak kullanılmazsa, ölçme cihazına entegre koruyucu donanımların işlevi kısıtlanabilir. Ölçme cihazı üzerindeki uyarı etiketlerini hiçbir zaman görünmez duruma

getirmeyin. BU TALİMATLARI İYİ VE GÜVENLİ BİR YERDE SAKLAYIN VE ÖLÇME CİHAZINI BAŞKASINA VERDİĞİNİZDE BUNLARI DA BİRLİKTE VERİN.

- ▶ **Dikkat** – Burada anılan kullanım ve ayar donanımlarından farklı donanımlar veya farklı yöntemler kullanıldığı takdirde, tehlikeli ışın yayılımına neden olunabilir.
- ▶ Bu ölçme cihazı bir uyarı etiketi ile teslim edilir (ölçme cihazının resminin bulunduğu grafik sayfasında gösterilmektedir).

- **Uyarı etiketi üzerindeki metin kendi dilinizde değilse, ilk kullanımdan önce bu etiketin üzerine aletle birlikte teslim edilen kendi dilinizdeki etiketi yapıştırın.**



Lazer ışını başkalarına veya hayvanlara doğrultmayın ve doğrudan gelen veya yansıyan lazer ışınına bakmayın. Aksi takdirde başkalarının gözünü kamaştırabilir, kazalara neden olabilir veya gözlerde hasara neden olabilirsiniz.

- **Lazer ışını gözünüze gelecek olursa gözlerinizi bilinçli olarak kapatın ve hemen başınızı başka tarafa çevirin.**
- **Lazer donanımında hiçbir değişiklik yapmayın.**
- **Lazer gözlüğünü koruyucu gözlük olarak kullanmayın.** Lazer gözlüğü lazer ışınının daha iyi görülmesini sağlar, ancak lazer ışınına karşı koruma sağlamaz.
- **Lazer gözlüğünü güneş gözlüğü olarak veya trafikte kullanmayın.** Lazer gözlü kızıltötesi ışınlar karşı tam bir koruma sağlamaz ve renk algılama performansını düşürür.
- **Ölçme cihazının sadece kalifiye uzman personel tarafından ve orijinal yedek parçalarla onarılmasını sağlayın.** Bu sayede ölçme cihazının güvenliğini sağlarsınız.
- **Çocukların kontrolünüz dışında lazerli ölçme cihazını kullanmasına izin vermeyin.** Çocuklar istemeden de olsa başkalarının gözlerini kamaştırabilir.
- **Ölçme cihazı ile içinde yanıcı sıvılar, gazlar veya tozlar bulunan patlama riski bulunan ortamlarda çalışmayın.** Ölçme cihazı içinde tozu veya buharları tutuşturabilecek kıvılcıklar oluşabilir.



Ölçüm aletini kalp pillerinin yakınına getirmeyin. Ölçüm aletinin iç kısmındaki mıknatıs, kalp pillerinin fonksiyonunu olumsuz yönde etkileyebilecek bir elektromanyetik alan oluşturur.

- **Ölçüm aletini manyetik veri taşıyıcılarından ve manyetik açıdan duyarlı cihazlardan uzak tutun.** Mıknatısın etkisi geri alınamayan veri kayıplarına neden olabilir.

Ürün ve performans açıklaması

Lütfen kullanma kılavuzunun ön kısmındaki resimlere dikkat edin.

Usulüne uygun kullanım

Bu ölçme cihazı yatay ve dikey çizgilerin belirlenmesi ve kontrol edilmesi için tasarlanmıştır.

Bu ölçüm aleti, iç mekanlardaki kullanımlara uygundur.

Şekli gösterilen elemanlar

Şekli gösterilen elemanların numaraları ile grafik sayfasındaki ölçme cihazı resmindeki numaralar aynıdır.

- (1) Adaptör plakası 1/4" yuvası
- (2) Adaptör plakası hassas ayar vidası
- (3) Adaptör plakası
- (4) Açma/kapama şalteri
- (5) Lazer ışını çıkış deliği
- (6) Tripod girişi 1/4"
- (7) Pil gözü kapağı
- (8) Lazer uyarı etiketi
- (9) Seri numarası
- (10) Pil gözü kapağı kilidi
- (11) Tripod^{A)}
- (12) Lazer gözlüğü^{A)}
- (13) Tutucunun 1/4" vidası
- (14) Tutucunun sabitleme vidası
- (15) Tutucunun tespit vidası
- (16) Tutucu

A) **Şekli gösterilen veya tanımlanan aksesuar standart teslimat kapsamında değildir. Aksesuarın tümünü aksesuar programımızda bulabilirsiniz.**

Teknik veriler

Çapraz çizgi lazeri	Quigo green
Malzeme numarası	3 603 F63 C..
Asgari çalışma alanı ^{A)}	12 m
Nivelman hassasiyeti	±0,8 mm/m

Çapraz çizgi lazeri	Quigo green
Standart otomatik nivelman aralığı	±4°
Standart nivelman süresi	6 s
İşletme sıcaklığı	+5 °C...+40 °C
Saklama sıcaklığı	-20 °C...+70 °C
Referans yükseklik üzerinde maks. uygulama yüksekliği	2000 m
Bağılı hava nemi maks.	% 90
IEC 61010-1 uyarınca kirlenme derecesi	2 ^{B)}
Lazer sınıfı	2
Lazer tipi	500-540 nm, <5 mW
C ₆	5
Iraksama	25 × 5 mrad (tam açı)
Tripod girişi	1/4"
Piller	2 × 1,5 V LRR (AAA)
İşletme süresi, yakl.	>2 sa
Ağırlığı EPTA-Procedure 01:2014 uyarınca	
- Çapraz çizgi lazeri	0,27 kg
- Tutucu	0,20 kg
Ölçüleri (uzunluk × genişlik × yükseklik)	65 × 65 × 65 mm

A) Çalışma alanı elverişsiz ortam koşulları nedeniyle (örneğin doğrudan gelen güneş ışığı) azalabilir.

B) Zaman zaman yoğunlaşma nedeniyle iletkenlik görülebilmese rağmen, sadece iletken olmayan bir kirlenme ortaya çıkar.

Tip etiketi üzerindeki seri numarası **(9)** ölçme cihazınızın kimliğinin belirlenmesine yarar.

Montaj

Pillerin takılması/değiştirilmesi

Bu ölçme cihazının alkali mangan bataryalarla çalıştırılması tavsiye olunur.

Pil gözü kapağını **(7)** açmak için kilidi **(10)** ok yönünde bastırın ve pil gözü kapağını çıkarın. Birlikte teslim edilen pilleri yerleştirin.

Batarya gözününün iç tarafındaki şekle bakarak doğru kutuplama yapın.

Piller zayıfladığında lazer çizgileri birkaç saniye süre ile hızlı tempoda yanıp söner.

Bütün bataryaları daima eşzamanlı olarak değiştirin. Daima aynı üreticinin aynı kapasitedeki bataryalarını kullanın.

- **Uzun süre kullanmayacaksınız bataryaları ölçme cihazından çıkarın.** Bataryalar uzun süre kullanım dışı kaldıklarında korozyona uğrayabilir ve kendiliğinden boşalabilir.

İşletim

Çalıştırma

- **Ölçme cihazını nemden ve doğrudan gelen güneş ışınından koruyun.**
- **Ölçme cihazını aşırı sıcaklıklara veya sıcaklık dalgalanmalarına maruz bırakmayın.** Örneğin cihazı uzun süre otomobil içinde bırakmayın. Büyük sıcaklık dalgalanmalarından sonra ölçme cihazını tekrar çalıştırmadan önce ortam sıcaklığına uyum göstermesini bekleyin. Aşırı sıcaklıklarda veya sıcaklık dalgalanmalarında ölçme cihazının hassaslığı olumsuz yönde etkilenebilir.
- **Ölçüm aletini şiddetli çarpma ve düşmelere karşı koruyun.** Hasar görecektir olursa ölçüm aletinin hassasiyeti olumsuz yönde etkilenebilir. Şiddetli bir darbe veya düşüşten sonra, lazer çizgisini, kontrol için bilinen bir yatay veya dikey referans hattıyla karşılaştırın.
- **Taşırken ölçme cihazını kapatın.** Kapama işleminde pandül ünitesi kilitlenir, aksi takdirde cihaz şiddetli hareketlerde hasar görebilir.

Açma/kapama

Ölçüm aletini **açmak** için açma/kapatma şalterini **(4)** yukarıya doğru itin. Ölçüm aleti, açıldıktan hemen sonra çıkış deliğinden **(5)** iki lazer ışını gönderir.

- **Lazer ışınını başkalarına veya hayvanlara doğrultmayın ve uzak mesafeden de olsa lazer ışınına bakmayın.**

Ölçüm aletini **kapatmak** için açma/kapatma şalterini **(4)** aşağı yönde çıkış deliğinin üzerine doğru **(5)** itin. Cihaz kapanınca pandül birimi kilitlenir.

- **Açık bulunan ölçme cihazını kontrolünüz dışında bırakmayan ve kullandıktan sonra ölçme cihazını kapatın.** Başkalarının gözü lazer ışını ile kamaşabilir.

Enerjiden tasarruf etmek için ölçüm aletini sadece kullandığınız zamanlar açın.

Nivelman otomatığı

Nivelman otomatığı ile çalışmak için ölçüm aletini yatay ve sert bir zemine koyun, tutucuya **(16)** veya tripodla **(11)** sabitleyin.

Açıldıktan sonra nivelman otomatığı, $\pm 4^\circ$ otomatik nivelman aralığındaki pürüzleri otomatik olarak dengeler. Lazer çizgilerinin yanıp sönmeye sona erdiğinde nivelman işlemi tamamlanmış demektir.

Otomatik nivelman mümkün değilse (örn. ölçüm aleti alt tarafının yataydan 4° 'den fazla sapmasından dolayı veya ölçüm aletinin serbest bir şekilde elde tutulmasından dolayı), lazer çizgileri sürekli olarak yavaş tempo ile yanıp söner ve ölçüm aleti nivelman otomatığı olmadan çalışır. Lazer çizgileri açık kalır, ancak iki çapraz çizgi birbirine dik olarak seyretmez. İki lazer çizgisinin tekrar birbirine dik olmasını sağlamak üzere ölçüm aletini duvara dik olarak konumlandırın.

Tekrar nivelman otomatığı ile çalışmak için ölçüm aletini, alt tarafı yatay olacak biçimde konumlandırın ve otomatik nivelman işleminin tamamlanmasını bekleyin. Ölçüm aleti $\pm 4^\circ$ otomatik nivelman aralığına geldikten ve nivelman yapıldıktan sonra, lazer çizgileri tekrar sürekli olarak yanmaya başlar.

İşletme esnasındaki sarsıntılarda veya konum değişikliklerinde ölçüm aleti tekrar otomatik olarak nivelman yapar. Yeniden yapılan nivelmandan sonra, ölçüm aletinin kaymasından kaynaklanan hatalardan kaçınmak için, referans noktalarını temel olarak yatay veya dikey lazer çizgisinin pozisyonunu kontrol edin.

Çalışırken dikkat edilecek hususlar

► **İşaretleme yaparken daima lazer çizgisinin ortasını kullanın.** Lazer çizgisinin genişliği mesafe ile birlikte artar.

Tutucu ile sabitleme (bkz. resim A)

Tutucu ile **(16)** ölçüm aletini, kalınlığı 10 ile 60 mm arasında olan çeşitli cisimlere sabitleyebilirsiniz, örneğin dikey veya yatay girişler veya borular.

Tutucunun tespit vidasını **(15)** gevşetin, tutucuyu istenen konuma getirin ve tespit vidasını sıkın.

Ölçüm aletini, tripod girişi **(6)** ile tutucunun $1/4"$ vidasına **(13)** yerleştirin ve hafif bir kuvvetle çevirerek tutucuya sabitleyin. Ölçüm aletini çok fazla döndürmeyin, aksi takdirde zarar görebilir.

Ölçüm aletini açmadan önce tutucuyu kabaca hizalayın. Bunun için tutucunun sabitleme vidasını **(14)** gevşetin ve ölçüm aletini yatay konumda istenen yüksekliğe hareket ettirin. Sabitleme vidasını tekrar sıkın.

Ölçüm aletini bir adaptör plakası **(3)** ile de tutucuya sabitleyebilirsiniz.

Tripod ile çalışma (aksesuar)

Tripod stabil ve yüksekliği ayarlanabilir bir ölçme zemini sağlar. Ölçüm aletinin $1/4"$ tripod girişini **(6)** tripodun **(11)** dişli yuvasına veya piyasada bulunan bir fotoğraf tripodunun yuvasına takın. Ölçüm aletini tripodun sabitleme vidası ile sıkıca vidalayın.

Ölçme cihazını açmadan önce tripotu kabaca doğrultun.

Ölçüm aletini bir adaptör plakası (3) ile de tripoda sabitleyebilirsiniz.

Adaptör plakası ile çalışma (bkz. resimler B-C)

Adaptör plakası (3), ölçüm aletinin bir referans noktasına hassas biçimde doğrultulmasını kolaylaştırır ve ölçüm aletinin hızla yerleştirilip kaldırılmasına olanak sağlar.

Adaptör plakası (3) tutucuya (16) veya tripoda (11) sabitlenebilir.

– Tutucu: Adaptör plakasının 1/4" yuvasını (1) tutucunun vidasına (13) yerleştirin ve plakayı hafif bir kuvvetle çevirerek tutucuya sabitleyin.

Not: Ölçüm aletinin konumunu değiştirmek istediğinizde tutucunun sabitleme vidasını (14) gevşetin. Sabitleme vidası gevşetilmeden adaptör plakası çevrilecek olursa, adaptör plakası gevşeyebilir ve ölçüm aleti yere düşebilir.

– Tripod: Tripodun sabitleme vidasını adaptör plakasının 1/4" yuvasına (1) sıkıca vidalayın.

Ölçüm aletini adaptör plakasına (3), adaptör plakasının kilitleri, ölçüm aletinin iki yanındaki oluklara oturacak şekilde bastırın. Adaptör plakasını ölçüm aletinin alt, arka ve üst tarafına sabitleyebilirsiniz. Ölçüm aletinin yerine sıkıca oturup oturmadığını kontrol edin.

Adaptör plakası arka tarafa monte edilirken ölçüm aleti yüksekliğe göre, üst ve alt tarafa monte edilirken de yana doğru doğrultulabilir. Lazer çizgisini bir referans noktasına doğrultmak için adaptör plakasının ince ayar vidasını (2) çevirin.

Lazer gözlüğü (aksesuar)

Lazer gözlüğü ortam ışığını filtre eder. Bu nedenle lazer ışığı göze daha parlak gelir.

► **Lazer gözlüğünü koruyucu gözlük olarak kullanmayın.** Lazer gözlüğü lazer ışınının daha iyi görülmesini sağlar, ancak lazer ışınına karşı koruma sağlamaz.

► **Lazer gözlüğünü güneş gözlüğü olarak veya trafikte kullanmayın.** Lazer gözlü kızılotesi ışınlar karşı tam bir koruma sağlamaz ve renk algılama performansını düşürür.

Bakım ve servis

Bakım ve temizlik

Ölçme cihazını her zaman temiz tutun.

Ölçme cihazını suya veya başka sıvılar içine daldırmayın.

Kirleri nemli, yumuşak bir bezle silin. Deterjan veya çözücü madde kullanmayın.

Özellikle çıkış deliği yakınındaki yüzeyi düzenli aralıklarla temizleyin ve bunu yaparken tүйlenme olmamasına dikkat edin.

Müşteri servisi ve uygulama danışmanlığı

Müşteri servisleri ürününüzün onarım ve bakımı ile yedek parçalarına ait sorularınızı yanıtlandırır. Demonte görüşleri ve yedek parçalara ait bilgileri şu sayfada da bulabilirsiniz: www.bosch-pt.com

Bosch uygulama danışma ekibi ürünlerimiz ve aksesuarları hakkındaki sorularınızda sizlere memnuniyetle yardımcı olur.

Bütün başvuru ve yedek parça siparişlerinizde ürünün tip etiketi üzerindeki 10 haneli ürün kodunu mutlaka belirtin.

Türkçe

Bosch Sanayi ve Ticaret A.Ş.

Elektrikli El Aletleri

Aydınevler Mah. İnönü Cad. No: 20

Küçükyalı Ofis Park A Blok

34854 Maltepe-İstanbul

Tel.: 444 80 10

Fax: +90 216 432 00 82

E-mail: iletisim@bosch.com.tr

www.bosch.com.tr

Bulsan Elektrik

İstanbul Cad. Devrez Sok. İstanbul Çarşısı

No: 48/29 İskitler

Ankara

Tel.: +90 312 3415142

Tel.: +90 312 3410302

Fax: +90 312 3410203

E-mail: bulsanbobinaj@gmail.com

Faz Makine Bobinaj

Cumhuriyet Mah. Sanayi Sitesi Motor

İşleri Bölümü 663 Sk. No:18

Antalya

Tel.: +90 242 3465876

Tel.: +90 242 3462885

Fax: +90 242 3341980

E-mail: info@fazmakina.com.tr

Körfez Elektrik
Karaağaç Mah. Sümerbank Cad. No:18/2
Erzincan

Tel.: +90 446 2230959

Fax: +90 446 2240132

E-mail: bilgi@korfezelektrik.com.tr

Değer İş Bobinaj
İsmetpaşa Mah. İlk Belediye Başkan Cad. 5/C
Şahinbey/Gaziantep

Tel.: +90 342 2316432

Fax: +90 342 2305871

E-mail: degerisbobinaj@hotmail.com

Tek Çözüm Bobinaj
Küsget San.Sit.A Blok 11Nolu Cd.No:49/A
Şehitkamil/Gaziantep

Tel.: +90 342 2351507

Fax: +90 342 2351508

E-mail: cozumbobinaj2@hotmail.com

Günşah Otomotiv
Beylikdüzü Sanayi Sit. No: 210 Beylikdüzü
İstanbul

Tel.: +90 212 8720066

Fax: +90 212 8724111

E-mail: gunsahelektrik@ttmail.com

Aygem
10021 Sok. No: 11 AOSB Çiğli
İzmir

Tel.: +90232 3768074

Fax: +90 232 3768075

E-mail: boschservis@aygem.com.tr

Sezmen Bobinaj
Ege İş Merkezi 1201/4 Sok. No: 4/B Yenişehir
İzmir

Tel.: +90 232 4571465

Tel.: +90 232 4584480

Fax: +90 232 4573719

E-mail: info@sezmenbobinaj.com.tr

Ankaralı Elektrik
Eski Sanayi Bölgesi 3. Cad. No: 43 Kocasinan

Kayseri

Tel.: +90 352 3364216

Tel.: +90 352 3206241

Fax: +90 352 3206242

E-mail: gunay@ankarali.com.tr

Asal Bobinaj

Eski Sanayi Sitesi Barbaros Cad. No: 24/C

Samsun

Tel.: +90 362 2289090

Fax: +90 362 2289090

E-mail: bpsasalbobinaj@hotmail.com

Üstündağ Elektrikli Aletler

Nusretiye Mah. Boyacılar Aralığı No: 9

Tekirdağ

Tel.: +90 282 6512884

Fax: +90 282 6521966

E-mail: info@ustundagsogutma.com

Marmara Elektrik

Tersane cd. Zencefil Sok.No:6 Karaköy

İstanbul

Tel.: +90 212 2974320

Fax: +90 212 2507200

E-mail: info@marmarabps.com

Bağrıaçıklar Oto Elektrik

Motorlu Sanayi Çarşısı Doğruer Sk. No:9 Selçuklu

Konya

Tel.: +90 332 2354576

Tel.: +90 332 2331952

Fax: +90 332 2363492

E-mail: bagriaciklarotoelektrik@gmail.com

Ermenistan, Azerbaycan, Gürcistan, Kırgızistan, Moğolistan, Tacikistan, Türkmenistan, Özbekistan

TOO "Robert Bosch" Power Tools, Satış Sonrası Servis

Rayimbek Cad., 169/1

050050, Almatı, Kazakistan

Servis E-posta: service.pt.ka@bosch.com

Resmi İnternet Sitesi: www.bosch.com, www.bosch-pt.com

Tasfiye

Ölçme cihazları, aksesuar ve ambalaj malzemesi çevre dostu tasfiye amacıyla bir geri dönüşüm merkezine yollanmalıdır.



Ölçme cihazını ve bataryaları evsel çöplerin içine atmayın!

Sadece AB ülkeleri için:

2012/19/EU yönetmeliği uyarınca kullanım ömrünü tamamlamış ölçme cihazları ve 2006/66/EC yönetmeliği uyarınca arızalı veya kullanım ömrünü tamamlamış aküler/bataryalar ayrı ayrı toplanmak ve çevre dostu tasfiye için bir geri dönüşüm merkezine yollanmak zorundadır.

Polski

Wskazówki dotyczące bezpieczeństwa



Aby móc efektywnie i bezpiecznie pracować przy użyciu urządzenia pomiarowego, należy przeczytać wszystkie wskazówki i stosować się do nich. Jeżeli urządzenie pomiarowe nie będzie stosowane zgodnie z niniejszymi wskazówkami, działanie wbudowanych zabezpieczeń urządzenia pomiarowego może zostać zakłócone.

Należy koniecznie zadbać o czytelność tabliczek ostrzegawczych, znajdujących się na urządzeniu pomiarowym. **PROSIMY ZACHOWAĆ I STARANNIE PRZECHOWYWAĆ NINIEJSZE WSKAZÓWKI, A ODDAJĄC LUB SPRZEDAJĄC URZĄDZENIE POMIAROWE, PRZEKAZAĆ JE NOWEMU UŻYTKOWNIKOWI.**

- ▶ **Ostrożnie:** Użycie innych, niż podane w niniejszej instrukcji, elementów obsługowych i regulacyjnych oraz zastosowanie innych metod postępowania może prowadzić do niebezpiecznej ekspozycji na promieniowanie laserowe.
- ▶ **W zakres dostawy urządzenia pomiarowego wchodzi tabliczka ostrzegawcza (na schemacie urządzenia pomiarowego znajdującym się na stronie graficznej oznaczona jest ona numerem).**

- ▶ Jeżeli tabliczka ostrzegawcza nie została napisana w języku polskim, zaleca się, aby jeszcze przed pierwszym uruchomieniem urządzenia nakleić na nią wchodzącą w zakres dostawy etykietę w języku polskim.



Nie wolno kierować wiązki laserowej w stronę osób i zwierząt, nie wolno również spoglądać w wiązkę ani w jej odbicie. Można w ten sposób spowodować czyjeś oślepienie, wypadki lub uszkodzenie wzroku.

- ▶ W przypadku gdy wiązka lasera zostanie skierowana na oko, należy zamknąć oczy i odsunąć głowę tak, aby znalazła się poza zasięgiem padania wiązki.
- ▶ Nie wolno dokonywać żadnych zmian ani modyfikacji urządzenia laserowego.
- ▶ Nie należy używać okularów do pracy z laserem jako okularów ochronnych. Okulary do pracy z laserem służą do łatwiejszej identyfikacji punktu lub linii lasera, nie chronią jednak przed promieniowaniem laserowym.
- ▶ Nie należy używać okularów do pracy z laserem jako okularów przeciwsłonecznych ani używać ich podczas prowadzenia samochodu. Okulary do pracy z laserem nie zapewniają całkowitej ochrony przed promieniowaniem UV i utrudniają rozróżnianie kolorów.
- ▶ Naprawę urządzenia pomiarowego należy zlecać wyłącznie wykwalifikowanym fachowcom i wykonać ją tylko przy użyciu oryginalnych części zamiennych. Tylko w ten sposób zagwarantowane zostanie zachowanie bezpieczeństwa urządzenia.
- ▶ Laserowe urządzenie pomiarowe nie powinno być używane przez dzieci bez nadzoru osoby dorosłej. Mogą one nieumyślnie oślepić inne osoby,
- ▶ Nie należy stosować tego urządzenia pomiarowego w otoczeniu zagrożonym wybuchem, w którym znajdują się łatwopalne ciecze, gazy lub pyły. W urządzeniu pomiarowym może dojść do utworzenia iskier, które mogą spowodować zapłon pyłów lub oparów.



Nie trzymać urządzenia pomiarowego w pobliżu rozruszników serca.

Magnesy, znajdujące się wewnątrz urządzenia pomiarowego wytwarzają pole, które może zakłócić działanie rozruszników serca.

- ▶ Urządzenie pomiarowe należy przechowywać z dala od magnetycznych nośników danych oraz urządzeń wrażliwych magnetycznie. Pod wpływem działania magnesu może dojść do nieodwracalnej utraty danych.

Opis urządzenia i jego zastosowania

Proszę zwrócić uwagę na rysunki zamieszczone na początku instrukcji obsługi.

Użycie zgodne z przeznaczeniem

Urządzenie pomiarowe przeznaczone jest do wyznaczania i wskazywania linii poziomych i pionowych.

Urządzenie pomiarowe dostosowane jest do prac wewnątrz pomieszczeń.

Przedstawione graficznie komponenty

Numeracja przedstawionych komponentów odnosi się do schematu urządzenia pomiarowego, znajdującego się na stronie graficznej.

- (1) Uchwyt 1/4" adaptera
- (2) Śruba do precyzyjnej regulacji adaptera
- (3) Adapter
- (4) Włącznik/wyłącznik
- (5) Otwór wyjściowy wiązki laserowej
- (6) Przyłącze statywu 1/4"
- (7) Pokrywa wnęki na baterie
- (8) Tabliczka ostrzegawcza lasera
- (9) Numer seryjny
- (10) Blokada pokrywy wnęki na baterie
- (11) Statyw^{A)}
- (12) Okulary do pracy z laserem^{A)}
- (13) Śruba uchwytu 1/4"
- (14) Śruba ustalająca uchwytu
- (15) Śruba mocująca uchwytu
- (16) Uchwyt

A) **Osprzęt ukazany na rysunkach lub opisany w instrukcji użytkownika nie wchodzi w standardowy zakres dostawy. Kompletny asortyment wyposażenia dodatkowego można znaleźć w naszym katalogu osprzętu.**

Dane techniczne

Laser krzyżowy	Quigo green
Numer katalogowy	3 603 F63 C..
Min. zasięg pracy ^{A)}	12 m
Dokładność niwelacyjna	±0,8 mm/m
Zakres automatycznej niwelacji (typowy)	±4°
Czas niwelacji (typowy)	6 s
Temperatura robocza	+5°C...+40°C
Temperatura przechowywania	-20°C...+70°C
Maks. wysokość detekcji ponad wysokością referencyjną	2000 m
Względna wilgotność powietrza, maks.	90 %
Stopień zabrudzenia zgodnie z IEC 61010-1	2 ^{B)}
Klasa lasera	2
Typ lasera	500–540 nm, <5 mW
C ₆	5
Rozbieżność	25 × 5 mrad (kął pełny)
Przyłącze statywu	1/4"
Baterie	2 × 1,5 V LR3 (AAA)
Czas pracy ok.	>2 h
Waga zgodnie z EPTA-Procedure 01:2014	
– Laser krzyżowy	0,27 kg
– Uchwyt	0,20 kg
Wymiary (długość × szerokość × wysokość)	65 × 65 × 65 mm

A) Zasięg pracy może się zmniejszyć przez niekorzystne warunki otoczenia (np. bezpośrednie nasłonecznienie).

B) Występuje jedynie zabrudzenie nieprzewodzące, jednak od czasu do czasu okresowo należy spodziewać się zjawiska przewodzenia prądu spowodowanego kondensacją.

Do jednoznacznej identyfikacji urządzenia pomiarowego służy numer seryjny **(9)** podany na tabliczce znamionowej.

Montaż

Wkładanie/wymiana baterii

Zaleca się eksploatację urządzenia pomiarowego przy użyciu baterii alkaliczno-manganowych.

Aby otworzyć pokrywkę wnęki na baterie **(7)** należy nacisnąć blokadę **(10)** w kierunku ukazanym strzałką i zdjąć pokrywkę. Do wnęki włożyć dołączone w zestawie baterie.

Należy przy tym zwrócić uwagę na zachowanie prawidłowej biegunowości, zgodnej ze schematem umieszczonym wewnątrz wnęki.

W przypadku niskiego poziomu naładowania baterii, linie laserowe migają przez parę sekund w szybkim rytmie.

Baterie należy zawsze wymieniać w komplecie. Należy stosować tylko baterie tego samego producenta i o jednakowej pojemności.

- ▶ **Jeżeli urządzenie pomiarowe będzie przez dłuższy czas nieużywane, należy wyjąć z niego baterie.** Baterie, które są przez dłuższy czas przechowywane, mogą ulec korozji i samorozładowaniu.

Praca

Uruchamianie

- ▶ **Urządzenie pomiarowe należy chronić przed wilgocią i bezpośrednim nasłonecznieniem.**
- ▶ **Urządzenie pomiarowe należy chronić przed ekstremalnie wysokimi lub niskimi temperaturami, a także przed wahaniami temperatury.** Nie należy go na przykład pozostawiać przez dłuższy czas w samochodzie. W sytuacjach, w których urządzenie pomiarowe poddane było większym wahaniom temperatury, należy przed przystąpieniem do jego użytkowania odczekać, aż powróci ono do normalnej temperatury. Ekstremalnie wysokie lub niskie temperatury, a także silne wahania temperatury mogą mieć negatywny wpływ na precyzję pomiaru.
- ▶ **Urządzenie pomiarowe należy chronić przed silnymi uderzeniami oraz przed upuszczeniem.** Efektem uszkodzenia urządzenia pomiarowego mogą być niedokładne pomiary. Dlatego po każdym silnym uderzeniu lub upuszczeniu urządzenia należy w ramach kontroli porównać linię laserową z wyznaczoną już wcześniej poziomą lub pionową linią odniesienia.

- ▶ **Urządzenie pomiarowe należy transportować w stanie wyłączonym.** Wyłączenie powoduje automatyczną blokadę jednostki wahadłowej, która przy silniejszym ruchu mogłaby ulec uszkodzeniu.

Włączanie/wyłączanie

Aby **włączyć** urządzenie pomiarowe, należy przesunąć włącznik/wyłącznik **(4)** do góry. Natychmiast po włączeniu urządzenie pomiarowe emituje linie laserowe z otworu wyjściowego **(5)**.

- ▶ **Nie wolno kierować wiązki laserowej w stronę osób i zwierząt, jak również spoglądać w wiązkę (nawet przy zachowaniu większej odległości).**

Aby **wyłączyć** urządzenie pomiarowe, należy przesunąć włącznik/wyłącznik **(4)** do dołu, zasłaniając otwór wyjściowy **(5)**. Po wyłączeniu jednostka wahadłowa blokuje się automatycznie.

- ▶ **Nie wolno zostawiać włączonego urządzenia pomiarowego bez nadzoru, a po zakończeniu użytkowania należy je wyłączyć.** Wiązka laserowa może oślepić osoby postronne.

Funkcja automatycznej niwelacji

Aby móc korzystać z funkcji automatycznej niwelacji, urządzenie należy ustawić na poziomym, stabilnym podłożu, zamocować je w uchwycie **(16)** lub na statywie **(11)**.

Zaraz po włączeniu funkcja automatycznej niwelacji automatycznie wyrównuje nierówności w zakresie $\pm 4^\circ$. Gdy linie laserowe przestają migać, oznacza to, że niwelacja jest skończona.

Jeżeli automatyczna niwelacja nie jest możliwa, na przykład w sytuacji, gdy podstawa urządzenia pomiarowego odbiega od poziomu o więcej niż 4° lub gdy urządzenie pomiarowe trzymane jest w ręku, linie laserowe migają w wolnym rytmie, a urządzenie pomiarowe pracuje bez funkcji automatycznej niwelacji. Linie laserowe są nadal włączone, ale obie skrzyżowane linie nie przebiegają względem siebie pod kątem prostym. Chcąc zagwarantować, aby linie te przebiegały względem siebie pod kątem prostym, należy umieścić urządzenie pomiarowe prostopadle do ściany.

Aby ponownie uruchomić funkcję automatycznej niwelacji, należy urządzenie pomiarowe ustawić w taki sposób, aby podstawa znalazła się w poziomie, a następnie odczekać, aż zakończy się proces automatycznej niwelacji. Gdy urządzenie pomiarowe znajdzie się w zakresie automatycznej niwelacji, wynoszącym $\pm 4^\circ$, oraz po zakończeniu procesu automatycznej niwelacji linie laserowe przestają migać i ponownie świecą się światłem ciągłym.

Wstrząsy i zmiany położenia podczas pracy urządzenia pomiarowego są niwelowane automatycznie. Aby uniknąć błędów w pomiarze, spowodowanych przemieszczeniem urzą-

dzenia pomiarowego, należy po przeprowadzeniu niwelacji skontrolować pozycję poziomej lub pionowej linii laserowej w odniesieniu do punktów referencyjnych.

Wskazówki dotyczące pracy

- ▶ **Do zaznaczania należy używać zawsze tylko środka linii laserowej.** Szerokość linii laserowej zmienia się w zależności od odległości.

Montaż za pomocą uchwytu (zob. rys. A)

Za pomocą uchwytu **(16)** urządzenie pomiarowe można mocować na różnych obiektach o grubości od 10 do 60 mm, np. na pionowych lub poziomych deskach lub rurach.

Odkręcić śrubę mocującą **(15)** umieścić uchwyt w żądanym miejscu i ponownie dokręcić śrubę mocującą.

Urządzenie pomiarowe z przyłączem do statywu **(6)** założyć na śrubę 1/4" uchwytu **(13)** i dokręcić z umiarkowaną siłą na uchwycie. Urządzenia pomiarowego nie należy dokręcać zbyt mocno, gdyż można spowodować jego uszkodzenie.

Przed włączeniem urządzenia pomiarowego, należy z grubsza wyregulować uchwyt. W tym celu poluzować śrubę ustalającą uchwytu **(14)** i przesunąć ustawione w poziomie urządzenie pomiarowe na żądaną wysokość. Ponownie dokręcić śrubę ustalającą.

Urządzenie pomiarowe można zamocować w uchwycie także za pomocą adaptera **(3)**.

Praca ze statywem (osprzęt)

Aby zapewnić stabilną podstawę pomiaru z ustaloną wysokością, zaleca się użycie statywu. Urządzenie pomiarowe z przyłączem do statywu 1/4" **(6)** założyć na gwint statywu **(11)** lub dowolnego statywu fotograficznego. Dokręcić urządzenie pomiarowe za pomocą śruby ustalającej statywu.

Przed włączeniem urządzenia pomiarowego, należy z grubsza wyregulować statyw.

Urządzenie pomiarowe można zamocować na statywie także za pomocą adaptera **(3)**.

Praca z adapterem (zob. rys. B–C)

Adapter **(3)** ułatwia dokładne ustawienie urządzenia pomiarowego względem punktu referencyjnego i umożliwia szybkie mocowanie i zdejmowanie urządzenia pomiarowego.

Adapter **(3)** można mocować w uchwycie **(16)** lub na statywie **(11)**.

- Uchwyt: Adapter z uchwytem 1/4" **(1)** założyć na śrubę uchwytu **(13)** i dokręcić z umiarkowaną siłą na uchwycie.

Wskazówka: Poluzować śrubę ustalającą uchwytu **(14)** w razie koniecznej zmiany pozycji urządzenia pomiarowego. Obracanie adaptera bez uprzedniego poluzowania śruby ustalającej może spowodować poluzowanie się adaptera i osunięcie się urządzenia pomiarowego.

- Statyw: Wkręcić śrubę ustalającą statywu w uchwyt 1/4" adaptera **(1)**.

Urządzenie pomiarowe wsunąć w adapter **(3)**, aby blokady adaptera zaskoczyły w otworach znajdujących się po obu stronach urządzenia pomiarowego. Adapter można mocować na spodzie, z tyłu i u góry urządzenia pomiarowego. Skontrolować, czy urządzenie pomiarowe jest prawidłowo osadzone.

Przy montażu adaptera z tyłu urządzenie pomiarowe można ustawić pionowo, przy montażu u góry lub na spodzie – poziomo. Obrócić śrubę do precyzyjnej regulacji adaptera **(2)**, aby wyrównać linię laserową względem punktu referencyjnego.

Okulary do pracy z laserem (osprzęt)

Okulary do pracy z laserem odfiltrowują światło otoczenia. Dzięki temu wiązka laserowa wydaje się jaśniejsza.

- ▶ **Nie należy używać okularów do pracy z laserem jako okularów ochronnych.** Okulary do pracy z laserem służą do łatwiejszej identyfikacji punktu lub linii lasera, nie chronią jednak przed promieniowaniem laserowym.
- ▶ **Nie należy używać okularów do pracy z laserem jako okularów przeciwsłonecznych ani używać ich podczas prowadzenia samochodu.** Okulary do pracy z laserem nie zapewniają całkowitej ochrony przed promieniowaniem UV i utrudniają rozróżnianie kolorów.

Konserwacja i serwis

Konserwacja i czyszczenie

Urządzenie pomiarowe należy utrzymywać w czystości.

Nie wolno zanurzać urządzenia pomiarowego w wodzie ani innych cieczach.

Zanieczyszczenia należy usuwać za pomocą wilgotnej, miękkiej ściereczki. Nie stosować żadnych środków czyszczących ani rozpuszczalników.

W szczególności należy regularnie czyścić płaszczyzny przy otworze wyjściowym wiązki laserowej, starannie usuwając kłaczki kurzu.

Obsługa klienta oraz doradztwo dotyczące użytkowania

Ze wszystkimi pytaniami, dotyczącymi naprawy i konserwacji nabytego produktu oraz dostępu do części zamiennych, prosimy zwracać się do punktów obsługi klienta. Rysunki techniczne oraz informacje o częściach zamiennych można znaleźć pod adresem:

www.bosch-pt.com

Nasz zespół doradztwa dotyczącego użytkowania odpowie na wszystkie pytania związane z produktami firmy Bosch oraz ich osprzętem.

Przy wszystkich zgłoszeniach oraz zamówieniach części zamiennych konieczne jest podanie 10-cyfrowego numeru katalogowego, znajdującego się na tabliczce znamionowej produktu.

Polska

Robert Bosch Sp. z o.o.

Serwis Elektronarzędzi

Ul. Jutrzenki 102/104

02-230 Warszawa

Na www.serwisbosch.com znajdą Państwo wszystkie szczegóły dotyczące usług serwisowych online.

Tel.: 22 7154450

Faks: 22 7154441

E-mail: bsc@pl.bosch.com

www.bosch-pt.pl

Utylizacja odpadów

Urządzenia pomiarowe, osprzęt i opakowanie należy doprowadzić do powtórnego przetworzenia zgodnie z przepisami ochrony środowiska.



Nie wolno wyrzucać urządzeń pomiarowych ani baterii razem z odpadami z gospodarstwa domowego!

Tylko dla krajów UE:

Zgodnie z europejską dyrektywą 2012/19/UE niezdatne do użytku urządzenia pomiarowe, a zgodnie z europejską dyrektywą 2006/66/WE uszkodzone lub zużyte akumulatory/baterie, należy zbierać osobno i doprowadzić do ponownego przetworzenia zgodnie z przepisami ochrony środowiska.

Čeština

Bezpečnostní upozornění



Aby byla zajištěna bezpečná a spolehlivá práce s měřicím přístrojem, je nutné si přečíst a dodržovat veškeré pokyny. Pokud se měřicí přístroj nepoužívá podle těchto pokynů, může to negativně ovlivnit ochranná opatření, která jsou integrovaná v měřicím přístroji. Nikdy nesmíte dopustit, aby byly výstražné

štítky na měřicím přístroji nečitelné. **TYTO POKYNY DOBŘE USCHOVEJTE, A POKUD BUDETE MĚŘICÍ PŘÍSTROJ PŘEDÁVAT DÁLE, PŘILOŽTE JE.**

- ▶ **Pozor** – pokud se používají jiná než zde uvedená ovládací nebo seřizovací zařízení nebo se provádějí jiné postupy, může to mít za následek vystavení nebezpečnému záření.
- ▶ Měřicí přístroj se dodává s výstražnou tabulkou (na vyobrazení měřicího přístroje na stránce s obrázkem).
- ▶ Pokud není text výstražné tabulky ve vašem národním jazyce, přeplepte ho před prvním uvedením do provozu přiloženou nálepkou ve vašem jazyce.



Laserový paprsek nemiřte proti osobám nebo zvířatům a nevívejte se do přímého ani do odraženého laserového paprsku. Může to způsobit oslepení osob, nehody nebo poškození zraku.

- ▶ Pokud laserový paprsek dopadne do oka, je třeba vědomě zavřít oči a okamžitě hlavou uhnout od paprsku.
- ▶ Na laserovém zařízení neprovádějte žádné změny.
- ▶ **Brýle pro zviditelnění laserového paprsku nepoužívejte jako ochranné brýle.** Brýle pro zviditelnění laserového paprsku slouží pro lepší rozpoznání laserového paprsku; nechrání ale před laserovým zářením.
- ▶ **Brýle pro zviditelnění laserového paprsku nepoužívejte jako sluneční brýle nebo v silničním provozu.** Brýle pro zviditelnění laserového paprsku neposkytují UV ochranu a zhoršují vnímání barev.

- ▶ **Měřicí přístroj svěrujte do opravy pouze kvalifikovaným odborným pracovníkům, kteří mají k dispozici originální náhradní díly.** Tím bude zajištěno, že zůstane zachována bezpečnost měřicího přístroje.
- ▶ **Nedovolte dětem, aby používaly laserový měřicí přístroj bez dozoru.** Mohly by neúmyslně oslnit osoby.
- ▶ **S měřicím přístrojem nepracujte v prostředí s nebezpečím výbuchu, kde se nacházejí hořlavé kapaliny, plyny nebo hořlavý prach.** V měřicím přístroji mohou vznikat jiskry, které mohou způsobit vznícení prachu nebo výparů.



Nedávejte měřicí přístroj do blízkosti kardiostimulátorů. Magnet uvnitř měřicího přístroje vytváří pole, které může negativně ovlivňovat funkci kardiostimulátorů.

- ▶ **Nedávejte měřicí přístroj do blízkosti magnetických datových nosičů a magneticky citlivých zařízení.** Působením magnetu může dojít k nevratným ztrátám dat.

Popis výrobku a výkonu

Řiďte se obrázky v přední části návodu k obsluze.

Použití v souladu s určeným účelem

Měřicí přístroj je určený k zjišťování a kontrole vodorovných a svislých linií.

Měřicí přístroj je vhodný pro používání v interiérech.

Zobrazené součásti

Číslování zobrazených komponent se vztahuje na zobrazení měřicího přístroje na obrázkové straně.

- (1) 1/4" závit adaptérové desky
- (2) Šroub jemného nastavení adaptérové desky
- (3) Adaptérová deska
- (4) Vypínač
- (5) Výstupní otvor laserového paprsku
- (6) 1/4" stativový závit
- (7) Kryt přihrádky baterie
- (8) Varovný štítek laseru

- (9) Sériové číslo
- (10) Aretace krytu přihrádky pro baterie
- (11) Stativ^{A)}
- (12) Brýle pro práci s laserem^{A)}
- (13) 1/4" šroub držáku
- (14) Zajišťovací šroub držáku
- (15) Upevňovací šroub držáku
- (16) Držák

A) **Zobrazené nebo popsané příslušenství nepatří k standardnímu obsahu dodávky.**
Kompletní příslušenství naleznete v našem programu příslušenství.

Technické údaje

Křížový laser	Quigo green
Číslo zboží	3 603 F63 C..
Pracovní dosah minimálně ^{A)}	12 m
Přesnost nivelace	±0,8 mm/m
Typický rozsah samonivelace	±4°
Typická doba nivelace	6 s
Provozní teplota	+5 °C až +40 °C
Skladovací teplota	-20 °C až +70 °C
Max. nadmořská výška pro použití	2000 m
Relativní vlhkost vzduchu max.	90 %
Stupeň znečištění podle IEC 61010-1	2 ^{B)}
Třída laseru	2
Typ laseru	500–540 nm, <5 mW
C ₆	5
Divergence	25 × 5 mrad (plný úhel)
Stativový závit	1/4"
Baterie	2 × 1,5 V LR3 (AAA)
Provozní doba cca	>2 h
Hmotnost podle EPTA-Procedure 01:2014	

Křížový laser	Quigo green
- Křížový laser	0,27 kg
- Držák	0,20 kg
Rozměry (délka × šířka × výška)	65 × 65 × 65 mm

- A) Pracovní oblast může být zmenšena nepříznivými podmínkami prostředí (např. přímé sluneční záření).
- B) Vyskytuje se pouze nevodivé znečištění, přičemž příležitostně se ale očekává dočasná vodivost způsobená orosením.

K jednoznačné identifikaci měřicího přístroje slouží sériové číslo **(9)** na typovém štítku.

Montáž

Vložení/výměna baterií

Pro provoz měřicího přístroje doporučujeme použít alkalicko-manganové baterie.

Otevřete kryt přihrádky pro baterie **(7)** stisknutím aretace **(10)** ve směru šipky a sejměte kryt. Vložte dodané baterie.

Přitom dodržujte správnou polaritu podle vyobrazení na vnitřní straně přihrádky baterie. Jsou-li baterie slabé, laserové čáry několik sekund rychle blikají.

Vždy vyměňujte všechny baterie současně. Používejte pouze baterie od jednoho výrobce a se stejnou kapacitou.

- ▶ **Když měřicí přístroj delší dobu nepoužíváte, vyjměte z něj baterie.** Při delším skladování mohou baterie zkorodovat a samy se vybit.

Provoz

Uvedení do provozu

- ▶ **Chraňte měřicí přístroj před vlhkem a přímým slunečním zářením.**
- ▶ **Nevystavujte měřicí přístroj extrémním teplotám nebo kolísání teplot.** Nenechávejte ho např. delší dobu ležet v autě. Při větším kolísání teplot nechte měřicí přístroj nejprve vytemperovat, než ho uvedete do provozu. Při extrémních teplotách nebo teplotních výkyvech může být omezena přesnost přístroje.
- ▶ **Chraňte měřicí přístroj před prudkými nárazy nebo pádem.** Poškození měřicího přístroje může negativně ovlivnit přesnost. Po prudkém nárazu nebo pádu porovnejte laserovou čáru pro kontrolu se známou vodorovnou nebo svislou referenční linií.
- ▶ **Před přepravou měřicí přístroj vypněte.** Při vypnutí se kyvná jednotka zajistí, při prudkých pohybech se jinak může poškodit.

Zapnutí a vypnutí

Pro **zapnutí** měřicího přístroje posuňte vypínač **(4)** nahoru. Měřicí přístroj promítá ihned po zapnutí z výstupního otvoru **(5)** dvě laserové čáry.

- **Nemiřte laserový paprsek na osoby nebo zvířata a neděvejte se sami do něj, a to ani z větší vzdálenosti.**

Pro **vypnutí** měřicího přístroje posuňte vypínač **(4)** dolů přes výstupní otvor **(5)**. Při vypnutí se zablokuje kyvadlová jednotka.

- **Nenechávejte zapnutý měřicí přístroj bez dozoru a po použití ho vypněte.** Mohlo by dojít k oslnění jiných osob laserovým paprskem.

Automatická nivelace

Pro práci s automatickou nivelací postavte měřicí přístroj na vodorovný, pevný povrch, upevněte ho do držáku **(16)** nebo na stativ **(11)**.

Po zapnutí automatická nivelace automaticky vyrovná nerovnosti v samonivelačním rozsahu $\pm 4^\circ$. Nivelace je ukončena, když již laserové čáry neblíkají.

Není-li automatická nivelace možná, např. pokud se dolní strana měřicího přístroje odchyluje od vodorovné roviny o více než 4° nebo měřicí přístroj držíte v ruce, laserové čáry pomalu trvale blikají a měřicí přístroj pracuje bez automatické nivelace. Laserové čáry zůstanou zapnuté, obě křížové čáry ale nemusí nutně svírat pravý úhel. Abyste zajistili, že jsou dvě laserové čáry nadále pravouhlé, umístěte měřicí přístroj v pravém úhlu ke stěně.

Abyste opět mohli pracovat s automatickou nivelací, umístěte měřicí přístroj tak, aby byla dolní strana vodorovně, a počkejte na samonivelaci. Jakmile je měřicí přístroj v samonivelačním rozsahu $\pm 4^\circ$ a je znivelovaný, svítí laserové čáry opět nepřetržitě.

Při otřesech nebo změnách polohy během provozu se měřicí přístroj opět automaticky zniveluje. Po opětovné nivelaci zkontroluje polohu vodorovné, resp. svislé laserové čáry vzhledem k referenčním bodům, aby vlivem přesunutí měřicího přístroje nedošlo k chybě.

Pracovní pokyny

- **Pro označení používejte vždy pouze střed laserové čáry.** Šířka laserové čáry se mění se vzdáleností.

Upevnění pomocí držáku (viz obrázek A)

Pomocí držáku **(16)** můžete měřicí přístroj připravit k různým předmětům o tloušťce 10 až 60 mm, např. na svislá nebo vodorovná prkna nebo trubky.

Povolte upevňovací šroub **(15)** držáku, nasadte držák na požadované místo a upevňovací šroub znovu utáhněte.

Nasadte měřicí přístroj stativovým závitem **(6)** na 1/4" šroub **(13)** držáku a přiměřenou silou ho přišroubujte k držáku. Měřicí přístroj neutahujte příliš pevně, jinak se může poškodit.

Než měřicí přístroj zapnete, držák nahrubo vyrovnejte. Za tímto účelem povolte zajišťovací šroub **(14)** držáku a posuňte měřicí přístroj do vodorovné polohy v požadované výšce. Zajišťovací šroub zase pevně utáhněte.

Měřicí přístroj můžete rovněž upevnit na držák pomocí adaptérové desky **(3)**.

Práce se stativem (příslušenství)

Stativ poskytuje stabilní, výškově přestavitelný měřicí základ. Nasadte měřicí přístroj 1/4" stativovým závitem **(6)** na závit stativu **(11)** nebo běžného fotografického stativu. Pomocí zajišťovacího šroubu stativu měřicí přístroj přišroubujte.

Než zapnete měřicí přístroj, stativ nahrubo vyrovnejte.

Měřicí přístroj můžete rovněž upevnit na stativ pomocí adaptérové desky **(3)**.

Práce s adaptérovou deskou (viz obrázky B–C)

Adaptérová deska **(3)** usnadňuje přesné vyrovnaní měřicího přístroje podle referenčního bodu a umožňuje rychlé nasazení a sejmutí měřicího přístroje.

Adaptérovou desku **(3)** lze upevnit na držák **(16)** nebo stativ **(11)**.

- Držák: Nasadte adaptérovou desku se 1/4" závitem **(1)** na šroub **(13)** držáku a mírnou silou ji našroubujte na držák.

Upozornění: Chcete-li změnit polohu měřicího přístroje, povolte zajišťovací šroub **(14)** držáku. Při otáčení adaptérové desky bez povoleného zajišťovacího šroubu se může adaptérová deska uvolnit a měřicí přístroj může spadnout.

- Stativ: Zašroubujte zajišťovací šroub stativu do 1/4" závitu **(1)** adaptérové desky.

Měřicí přístroj zatlačte do adaptérové desky **(3)** tak, aby aretace adaptérové desky zapadly do otvorů na obou stranách měřicího přístroje. Adaptérovou desku lze upevnit na dolní, zadní a horní straně měřicího přístroje. Zkontrolujte, zda je měřicí přístroj řádně upevněný.

Při montáži adaptérové desky na zadní straně lze měřicí přístroj vyrovnávat výškově, při montáži na horní nebo dolní straně bočně. Pro zaměření laserové čáry na referenční bod otáčejte šroubem jemného nastavení **(2)** adaptérové desky.

Brýle pro práci s laserem (příslušenství)

Brýle pro práci s laserem odfiltrují okolní světlo. Tím se jeví světlo laseru světlejší pro oko.

► Brýle pro zviditelnění laserového paprsku nepoužívejte jako ochranné brýle.

Brýle pro zviditelnění laserového paprsku slouží pro lepší rozpoznání laserového paprsku; nechrání ale před laserovým zářením.

- **Brýle pro zviditelnění laserového paprsku nepoužívejte jako sluneční brýle nebo v silničním provozu.** Brýle pro zviditelnění laserového paprsku neposkytují UV ochranu a zhoršují vnímání barev.

Údržba a servis

Údržba a čištění

Udržujte měřicí přístroj vždy čistý.

Měřicí přístroj neponořujte do vody nebo jiných kapalin.

Nečistoty otřete vlhkým, měkkým hadříkem. Nepoužívejte čisticí prostředky nebo rozpouštědla.

Pravidelně čistěte zejména plochy na výstupním otvoru laseru a dávejte pozor na vlákna.

Zákaznická služba a poradenství ohledně použití

Zákaznická služba zodpoví vaše dotazy k opravě a údržbě vašeho výrobku a též k náhradním dílům. Rozkladové výkresy a informace o náhradních dílech najdete také na:

www.bosch-pt.com.

V případě dotazů k našim výrobkům a příslušenství vám ochotně pomůže poradenský tým Bosch.

V případě veškerých otázek a objednávek náhradních dílů bezpodmínečně uveďte 10místné věcné číslo podle typového štítku výrobku.

Czech Republic

Robert Bosch odbytová s.r.o.

Bosch Service Center PT

K Vápence 1621/16

692 01 Mikulov

Na www.bosch-pt.cz si můžete objednat opravu Vašeho stroje nebo náhradní díly online.

Tel.: +420 519 305700

Fax: +420 519 305705

E-Mail: servis.naradi@cz.bosch.com

www.bosch.cz

Likvidace

Měřicí přístroje, příslušenství a obaly je třeba odevzdat k ekologické recyklaci.



Měřicí přístroje a baterie nevyhazujte do domovního odpadu!

Pouze pro země EU:

Podle evropské směrnice 2012/19/EU se musí již nepoužitelné měřicí přístroje a podle evropské směrnice 2006/66/ES vadné nebo opotřebované akumulátory/baterie shromažďovat odděleně a odevzdat k ekologické recyklaci.

Slovenčina

Bezpečnostné upozornenia



Aby bola zaistená bezpečná a spoľahlivá práca s meracím prístrojom, prečítajte si a dodržiavajte všetky pokyny. Pokiaľ merací prístroj nebudete používať v súlade s týmito pokynmi, môžete nepriaznivo ovplyvniť integrované ochranné opatrenia v meracom prístroji. Nikdy nesmiete dopustiť, aby boli výstražné štítky

na meracom prístroji nečitateľné. **TIETO POKYNY DOBRE USCHOVAJTE A POKIAĽ BUDETE MERACÍ PRÍSTROJ ODOVZDÁVAŤ ĎALEJ, PRILOŽTE ICH.**

- ▶ Pozor – keď sa používajú iné ovládacie alebo nastavovacie zariadenia, ako sú tu uvedené alebo iné postupy, môže to viesť k nebezpečnej expozícii žiarením.
- ▶ Merací prístroj sa dodáva s výstražným štítkom (v znázornení meracieho prístroja na grafickej stránke).
- ▶ Ak výstražný štítko nie je v jazyku krajiny, kde sa prístroj používa, pred prvým uvedením do prevádzky ho prelepte dodanou nálepkou v jazyku vašej krajiny.



Nesmerujte laserový lúč na osoby ani na zvieratá, ani sami nepozerajte do priameho či odrazeného laserového lúča. Môže to spôsobiť oslepenie osôb, nehody alebo poškodenie zraku.

- ▶ Pokiaľ laserový lúč dopadne do oka, treba vedome zatvoriť oči a okamžite hlavu otočiť od lúča.

- ▶ **Na laserovom zariadení nevykonávajte žiadne zmeny.**
- ▶ **Okuliare na zviditeľnenie laserového lúča nepoužívajte ako ochranné okuliare.** Okuliare na zviditeľnenie laserového lúča slúžia na lepšie rozpoznanie laserového lúča; nechránia však pred laserovým žiarením.
- ▶ **Okuliare na zviditeľnenie laserového lúča nepoužívajte ako slnečné okuliare alebo v cestnej doprave.** Okuliare na zviditeľnenie laserového lúča neposkytujú úplnú UV ochranu a zhoršujú vnímanie farieb.
- ▶ **Opravu meracieho prístroja zverte len kvalifikovanému odbornému personálu, ktorý používa originálne náhradné súčiastky.** Tým sa zaručí, že bezpečnosť meracieho prístroja zostane zachovaná.
- ▶ **Nedovoľte deťom používať laserový merací prístroj bez dozoru.** Mohli by ste neúmyselne spôsobiť oslepenie osôb.
- ▶ **S meracím prístrojom nepracujte v prostredí s nebezpečenstvom výbuchu, v ktorom sa nachádzajú horľavé kvapaliny, plyny alebo prach.** V tomto meracom prístroji sa môžu vytvárať iskry, ktoré by mohli uvedený prach alebo výpary zapáliť.



Nedávajte merací prístroj do blízkosti kardiostimulátorov. Prostredníctvom magnetov sa vytvára magnetické pole, ktoré môže fungovanie kardiostimulátorov negatívne ovplyvňovať.

- ▶ **Nedávajte merací prístroj do blízkosti magnetických dátových nosičov a magneticky citlivých zariadení.** Pôsobením magnetu môže dôjsť k nenávratnej strate údajov.

Opis výrobku a výkonu

Prosím, všimnite si obrázky v prednej časti návodu na používanie.

Používanie v súlade s určením

Merací prístroj je určený na určovanie a kontrolu vodorovných a zvislých čiar.

Tento merací prístroj je vhodný na používanie vo vnútorných priestoroch (v miestnostiach).

Vyobrazené komponenty

Číslovanie jednotlivých komponentov sa vzťahuje na vyobrazenie meracieho prístroja na grafickej strane tohto Návodu na používanie.

- (1) 1/4" upínanie adaptérovej dosky

- (2) Jemná nastavovacia skrutka adaptérovej dosky
- (3) Adaptérová doska
- (4) Vypínač
- (5) Výstupný otvor laserového lúča
- (6) Upínanie statívu 1/4"
- (7) Veko priehradky na batérie
- (8) Výstražný štítok laserového prístroja
- (9) Sériové číslo
- (10) Aretácia veka priehradky na batérie
- (11) Statív^{A)}
- (12) Okuliare na zviditeľnenie laserového lúča^{A)}
- (13) 1/4" skrutka držiaka
- (14) Aretačná skrutka držiaka
- (15) Upevňovacia skrutka držiaka
- (16) Držiak

A) **Vyobrazené alebo opísané príslušenstvo nepatrí do štandardného rozsahu dodávky. Kompletné príslušenstvo nájdete v našom sortimente príslušenstva.**

Technické údaje

Křížový laser	Quigo green
Vecné číslo	3 603 F63 C..
Pracovná oblasť minimálna ^{A)}	12 m
Presnosť nivelácie	±0,8 mm/m
Rozsah samonivelácie typický	±4°
Doba nivelácie typicky	6 s
Prevádzková teplota	+5 °C...+40 °C
Skladovacia teplota	-20 °C...+70 °C
Max. výška použitia nad referenčnou výškou	2000 m
Relatívna vlhkosť vzduchu max.	90 %
Stupeň znečistenia podľa IEC 61010-1	2 ^{B)}
Trieda lasera	2

Křížový laser	Quigo green
Typ lasera	500–540 nm, <5 mW
C ₆	5
Divergencia	25 × 5 mrad (plný uhol)
Uchytenie statívu	1/4"
Batérie	2 × 1,5 V LR3 (AAA)
Doba prevádzky cca	>2 h
Hmotnosť podľa EPTA-Procedure 01:2014	
– Křížový laser	0,27 kg
– Držiak	0,20 kg
Rozmery (dĺžka × šírka × výška)	65 × 65 × 65 mm

- A) Pracovná oblasť sa môže zredukovať nepriaznivými podmienkami okolia (napr. priame slnečné žiarenie).
- B) Vyskytuje sa len nevodivé znečistenie, pričom sa však príležitostne očakáva dočasná vodivosť spôsobená kondenzáciou.

Na jednoznačnú identifikáciu vášho meracieho prístroja slúži sériové číslo **(9)** uvedené na typovom štítku.

Montáž

Vkladanie/výmena batérií

Na prevádzku meracieho prístroja sa odporúča používať alkalické mangánové batérie.

Na otvorenie vrchného krytu priehradky na batérie **(7)** zatlačte aretačný mechanizmus **(10)** v smere šípky a odoberte vrchný kryt priehradky na batérie. Vložte dodané batérie. Dávajte pritom pozor na správnu polaritu podľa vyobrazenia na vnútornej strane priehradky na batérie.

Ak batérie strácajú kapacitu, potom laserové línie niekoľko sekúnd blikajú v rýchлом takte.

Vždy vymieňajte všetky batérie súčasne. Používajte len batérie od jedného výrobcu a s rovnakou kapacitou.

► **Ak merací prístroj dlhší čas nepoužívate, batérie z neho vyberte.** Batérie môžu pri dlhšom skladovaní korodovať a dochádza k ich samočinnému vybíjaniu.

Prevádzka

Uvedenie do prevádzky

- ▶ **Merací prístroj chráňte pred vlhkom a pred priamym slnečným žiarením.**
- ▶ **Merací prístroj nevystavujte extrémnym teplotám alebo teplotným výkyvom.** Nenechávajte ho napríklad dlhší čas ležať v automobile. V prípade väčších teplotných výkyvov nechajte merací prístroj pred uvedením do prevádzky zahriať. Pri extrémnych teplotách alebo v prípade kolísania teplôt môže byť negatívne ovplyvnená presnosť meracieho prístroja.
- ▶ **Zabráňte silným nárazom alebo pádom meracieho prístroja.** Pri poškodeniach meracieho prístroja môže dôjsť k ovplyvneniu jeho presnosti. Pre kontrolu po silnom náraze alebo páde porovnajte laserové línie so známou vodorovnou alebo zvislou referenčnou líniou.
- ▶ **Keď merací prístroj prepravujete, vypnite ho.** Pri vypnutí sa výkyvná jednotka zablokuje, inak by sa mohla pri prudšom pohybe poškodiť.

Zapínanie/vypínanie

Elektrické náradie **zapnete** posunutím vypínača **(4)** nahor. Merací prístroj okamžite po zapnutí vysiela dve laserové čiary z výstupných otvorov **(5)**.

- ▶ **Nesmerujte laserový lúč na osoby ani na zvieratá, ani sa sami nepozerajte do laserového lúča, dokonca ani z väčšej vzdialenosti.**

Merací prístroj **vypnete** tak, že posuniete vypínač **(4)** nadol nad výstupný otvor **(5)**. Pri vypnutí sa výkyvná jednotka zablokuje.

- ▶ **Zapnutý merací prístroj nenechávajte bez dozoru a po použití ho vždy vypnite.** Laserový lúč by mohol oslepiť iné osoby.

Nivelačná automatika

Pre prácu s nivelačnou automatikou postavte merací prístroj na vodorovný, pevný podklad, upevnite ho na držiak **(16)** alebo na statív **(11)**.

Po zapnutí nivelačná automatika automaticky vyrovná nerovnosti v rámci samonivelačného rozsahu $\pm 4^\circ$. Nivelácia je ukončená, keď už neblíkajú laserové línie.

Ak automatická nivelácia nie je možná, pretože sa napr. spodná strana meracieho prístroja vychýľuje o viac ako 4° od horizontály alebo sa merací prístroj drží voľne v ruke, potom laserové línie blikajú trvalo v pomalom takte a merací prístroj pracuje bez nivelačnej automatiky. Laserové línie ostávajú zapnuté, obidve krížové línie už ale nutne neprebiehajú navzájom v pravom uhle. Aby sa zaručilo, že budú dve laserové línie ďalej prebiehať navzájom v pravom uhle, umiestnite merací prístroj kolmo k stene.

Ak chcete opätovne pracovať s nivelačnou automatikou, umiestnite merací prístroj do takej polohy, aby bola spodná hrana vodorovne vyrovnaná a čakajte na samoniveláciu. Hneď ako sa merací prístroj nachádza v rámci samonivelačného rozsahu $\pm 4^\circ$ a je nivelovaný, potom opäť svietia laserové línie trvalo.

Pri otrasoch a zmenách polohy počas prevádzky sa merací prístroj znova vyniveluje. Po novej nivelácii skontrolujte polohu vodorovnej, príp. zvislej laserovej línie so zreteľom na referenčné body, aby sa zabránilo chybám presunutím meracieho prístroja.

Pracovné pokyny

► **Na označovanie použite vždy len stred laserovej čiary.** Šírka laserovej čiary sa zmení so vzdialenosťou.

Upevnenie s držiakom (pozri obrázok A)

Pomocou držiaka **(16)** môžete upevniť merací prístroj na rôznych predmetoch hrúbky 10 až 60 mm, napr. na zvislých, príp. vodorovných doskách alebo rúrach.

Povoľte upevňovaciu skrutku **(15)** držiaka, nasadte držiak na požadovanom mieste a upevňovaciu skrutku znova utiahnite.

Nasadte merací prístroj s upínaním statívu **(6)** na 1/4" skrutku **(13)** držiaka a miernou silou ho zakrúťte na držiak. Nepriskrutkujte príliš silno, mohlo by ho to poškodiť.

Ešte predtým, ako zapnete merací prístroj, držiak zhruba vyrovnajte. Povoľte zaistovaciu skrutku **(14)** držiaka a pohybujte meracím prístrojom do vodorovnej polohy v požadovanej výške. Aretačnú skrutku opäť primerane utiahnite.

Merací prístroj môžete upevniť aj pomocou adaptérovej dosky **(3)** na držiak.

Práca so statívom (príslušenstvo)

Statív poskytuje stabilnú a výškovo nastaviteľnú meraciu podložku. Nasadte merací prístroj so 1/4" upínaním statívu **(6)** na závit statívu **(11)** alebo bežné fotostatívu. Priskrutkujte merací prístroj skrutkou na presné nastavenie statívu.

Ešte predtým, ako zapnete merací prístroj, statív zhruba vyrovnajte.

Merací prístroj môžete upevniť aj pomocou adaptérovej dosky **(3)** na statív.

Práca s adaptérovou doskou (pozri obrázky B–C)

Adaptérová doska **(3)** uľahčuje presné vyrovnanie meracieho prístroja na referenčnom bode a umožňuje rýchle nasadenie a odobratie meracieho prístroja.

Adaptérovú dosku **(3)** je možné upevniť na držiak **(16)** alebo na statív **(11)**.

– Držiak: Adaptérovú dosku nasadte s 1/4" upínaním **(1)** na skrutku **(13)** držiaka a miernou silou zakrúťte na držiak.

Upozornenie: Ak chcete zmeniť pozíciu meracieho prístroja, uvoľnite zaistovaciu

skrutku **(14)** držiaka. Pri otáčaní adaptérovej dosky bez uvoľnenej zaistovacej skrutky sa môže adaptérová doska uvoľniť a môže spadnúť merací prístroj.

- Statív: Pevne zaskrutkujte zaistovaciu skrutku statívu v 1/4" upínaní **(1)** adaptérovej dosky.

Merací prístroj zatlačte do adaptérovej dosky **(3)** tak, aby sa aretácie adaptérovej dosky zaistili vo výrezoch na dvoch stranách meracieho prístroja. Adaptérovú dosku je možné upevniť na spodnú, zadnú alebo vrchnú stranu meracieho prístroja. Prekontrolujte, či je merací prístroj dobre upevnený.

Pri montáži adaptérovej dosky na zadnú stranu sa môže merací prístroj výškovo vyrovať, pri montáži na spodnú a vrchnú stranu sa môže vyrovať do boku. Otáčajte jemnou nastavovacou skrutkou **(2)** adaptérovej dosky, aby sa vyrovnala laserová línia na referenčnom bode.

Okuliare na zviditeľnenie laserového lúča (príslušenstvo)

Laserové okuliare na zviditeľnenie laserového lúča filtrujú svetlo okolia. Vďaka tomu sa stáva svetlo lasera pre oko svetlejším.

► Okuliare na zviditeľnenie laserového lúča nepoužívajte ako ochranné okuliare.

Okuliare na zviditeľnenie laserového lúča slúžia na lepšie rozpoznanie laserového lúča; nechránia však pred laserovým žiarením.

► Okuliare na zviditeľnenie laserového lúča nepoužívajte ako slnečné okuliare alebo v cestnej doprave. Okuliare na zviditeľnenie laserového lúča neposkytujú úplnú UV ochranu a zhoršujú vnímanie farieb.

Údržba a servis

Údržba a čistenie

Udržiavajte svoj merací prístroj vždy v čistote.

Neponárajte merací prístroj do vody ani do iných kvapalín.

Znečistenia utrite vlhkou mäkkou handričkou. Nepoužívajte žiadne čistiace prostriedky či rozpúšťadlá.

Čistite pravidelne predovšetkým plochy na výstupnom otvore a dávajte pozor, aby ste pritom odstránili prípadné zachytené vlákna tkaniny.

Zákaznícka služba a poradenstvo ohľadom použitia

Servisné stredisko vám odpovie na otázky týkajúce sa opravy a údržby vášho produktu, ako aj náhradných dielov. Rozkladové výkresy a informácie o náhradných dieloch nájdete tiež na: **www.bosch-pt.com**

V prípade otázok týkajúcich sa našich výrobkov a príslušenstva vám ochotne pomôže poradenský tím Bosch.

V prípade akýchkoľvek otázok a objednávok náhradných súčiastok uvádzajte bezpodmienečne 10-miestne vecné číslo uvedené na typovom štítku výrobku.

Slovakia

Na www.bosch-pt.sk si môžete objednať opravu vášho stroja alebo náhradné diely online.

Tel.: +421 2 48 703 800

Fax: +421 2 48 703 801

E-Mail: servis.naradia@sk.bosch.com

www.bosch-pt.sk

Likvidácia

Výrobok, príslušenstvo a obal treba odovzdať na recykláciu v súlade s ochranou životného prostredia.



Meracie prístroje a batérie neodhadzujte do domového odpadu!

Len pre krajiny EÚ:

Podľa európskej smernice 2012/19/EÚ sa už nepoužiteľné elektrické meracie prístroje a podľa európskej smernice 2006/66/ES sa poškodené alebo vybité akumulátory/batérie musia zbierať separovane a odovzdať na recykláciu v súlade s ochranou životného prostredia.

Magyar

Biztonsági tájékoztató



Olvassa el és tartsa be valamennyi utasítást, hogy veszélymentesen és biztonságosan tudja kezelni a mérőműszert. Ha a mérőműszert nem a mellékelt előírásoknak megfelelően használja, ez belfolyással lehet a mérőműszerbe beépített védelmi intézkedések

re. Soha ne tegye felismerhetetlenné a mérőműszeren található figyelmeztető táblákat. **BIZTOS HELYEN ŐRIZZE MEG EZEKET AZ UTASÍTÁSOKAT, ÉS HA A MÉRŐMŰSZERT TOVÁBBADJA, ADJA TOVÁBB EZEKET AZ UTASÍTÁSOKAT IS.**

- ▶ Vigyázat – ha az itt megadottól eltérő kezelő vagy szabályozó berendezéseket, vagy az itt megadottaktól eltérő eljárást használ, ez veszélyes sugársérülésekhez vezethet.
- ▶ A mérőműszer egy figyelmeztető táblával kerül kiszállításra (ez a mérőműszernek az ábrák oldalán látható ábráján van jelölve).
- ▶ Ha a figyelmeztető tábla szövege nem az Ön országában használatos nyelven van írva, akkor ragassza azt le az első üzembevétel előtt az Ön országában használatos nyelven írt öntapadós figyelmeztető táblával.



Ne irányítsa a lézersugarat más személyekre vagy állatokra és saját maga se nézzen bele sem a közvetlen, sem a visszavert lézersugárba. Ellenkező esetben a személyeket elvakíthatja, baleseteket okozhat és megsértheti az érintett személy szemét.

- ▶ Ha a szemét lézersugárzás éri, csukja be a szemét és lépjen azonnal ki a lézersugár vonalából.
- ▶ Ne hajtson végre a lézerberendezésen semmiféle változtatást.
- ▶ A lézer keresőszemüveget ne használja védőszemüveggént. A lézer keresőszemüveg a lézersugár felismerésének megkönnyítésére szolgál, de a lézersugártól nem véd.
- ▶ A lézer keresőszemüveget ne használja napszemüveggént, vagy a közúti közlekedéshez. A lézer keresőszemüveg nem nyújt teljes védelmet az ultrabolya sugárzás ellen és csökkenti a színfelismerési képességet.
- ▶ A mérőműszert csak szakképzett személyzettel és csak eredeti pótalkatrészek felhasználásával javíttassa. Ez biztosítja, hogy a mérőműszer biztonságos berendezés maradjon.
- ▶ Ne hagyja, hogy gyerekek felügyelet nélkül használják a lézeres mérőműszert. Azok más személyeket akaratlanul is elvakíthatnak.
- ▶ Ne dolgozzon a mérőműszerrel olyan robbanásveszélyes környezetben, ahol éghető folyadékok, gázok vagy porok vannak. A mérőműszer szikrákat kelthet, amelyek a port vagy a gőzöket meggyújthatják.



Ne vigye a mérőműszert pacemakerek közelébe. A mérőműszer beleszállásában található mágnes egy mágneses mezőt hoz létre, amely hatással lehet a pacemakerek működésére.

- ▶ **Tartsa távol a mérőműszert mágneses adathordozóktól és mágneses mezőkre érzékeny készülékektől.** A mágnes hatása visszafordíthatatlan adatvesztésekhez vezethet.

A termék és a teljesítmény leírása

Kérjük, vegye figyelembe a Használati Utasítás első részében található ábrákat.

Rendeltetészerű használat

A mérőműszer vízszintes és függőleges vonalak meghatározására és ellenőrzésére szolgál.

A mérőműszer helyiségekben végzett mérésekre alkalmas.

Az ábrázolásra kerülő komponensek

Az ábrázolt alkatrészek sorszámozása megfelel a mérőműszer ábrájának az ábrákat tartalmazó oldalon.

- (1) Az adapterlemez 1/4"-befogóeleme
- (2) Az adapterlemez finombeállító csavarja
- (3) Adapterlemez
- (4) Be-/kikapcsoló
- (5) Lézersugár kilépő nyílás
- (6) 1/4" műszerállványcsatlakozó
- (7) Akkumulátorfiókfedél
- (8) Lézer figyelmeztető tábla
- (9) Gyári szám
- (10) Az akkumulátorfiókfedél reteszelése
- (11) Műszerállvány^{A)}
- (12) Lézerpont kereső szemüveg^{A)}
- (13) A tartó 1/4"-csavarja
- (14) A tartó fixáló csavarja

(15) A tartó rögzítőcsavarja

(16) Tartó

A) A képeken látható vagy a szövegben leírt tartozékok részben nem tartoznak a standard szállítmányhoz. Tartozékprogramunkban valamennyi tartozék megtalálható.

Műszaki adatok

Keresztvonalas lézer	Quigo green
Rendelési szám	3 603 F63 C..
Működési terület legalább ^{A)}	12 m
Szintezési pontosság	±0,8 mm/m
Tipikus önszintezési tartomány	±4°
Tipikus szintezési idő	6 s
Üzemi hőmérséklet	+5 °C...+40 °C
Tárolási hőmérséklet	-20 °C...+70 °C
max. használati magasság a vonatkoztatási magasság felett	2000 m
A levegő max. relatív nedvességtartalma	90 %
Szennyezettségi fok az IEC 61010-1 szerint	2 ^{B)}
Lézerosztály	2
Lézertípus	500–540 nm, <5 mW
C ₆	5
Eltérés	25 × 5 mrad (teljes szög)
Műszerállványcsatlakozó	1/4"
Elemek	2 × 1,5 V LR3 (AAA)
Élettartam, kb.	>2 ó
Súly az „EPTA-Procedure 01:2014” (2014/01 EPTA-eljárás) szerint	
– Keresztvonalas lézer	0,27 kg
– Tartó	0,20 kg

Keresztvonalas lézer **Quigo green**Méretek (hosszúság × szélesség × magasság) 65 × 65 × 65 mm

A) A működési terület hátrányos környezeti körülmények (pl. közvetlen napsugárzás) lecsökkenthetik.

B) Csak egy nem vezetőképes szennyezés lép fel, ámbár időnként a hatatképződés következtében ideiglenesen egy nullától eltérő vezetőképesre is lehet számítani.

A mérőműszerét a típus táblán található **(9)** gyári számmal lehet egyértelműen azonosítani.

Összeszerelés

Az elemek behelyezése/kicserélése

A mérőműszer üzemeltetéséhez alkáli-mangán-elemek alkalmazását javasoljuk.

A **(7)** elemfiók fedelének felnyitásához nyomja meg a **(10)** reteszelt a nyíl által jelzett irányba és vegye le az elemfiók fedelét. Tegye be a berendezéssel szállított elemeket.

Ekkor ügyeljen az elemfiók fedél belső oldalán található ábrázolásnak megfelelő helyes polaritás betartására.

Ha az elemek már gyengék, a lézervonalak néhány másodpercig gyorsan villognak.

Mindig valamennyi elemet egyszerre cserélje ki. Csak egy azonos gyártó cég azonos kapacitású elemeit használja.

► **Vegye ki az elemeket a mérőműszerből, ha azt hosszabb ideig nem használja.** Az elemek egy hosszabb tárolás során korrodálhatnak, és maguktól kimerülhetnek.

Üzemeltetés

Üzembe helyezés

- **Óvja meg a mérőműszert a nedvességtől és a közvetlen napsugárzás behatásától.**
- **Ne tegye ki a mérőműszert szélsőséges hőmérsékleteknek vagy hőmérséklet-ingadozásoknak.** Például ne hagyja a mérőműszert hosszabb ideig az autóban. Nagyobb hőmérséklet-ingadozások esetén várja meg, amíg a mérőműszer hőmérsékletet kiegyenlítődik, mielőtt azt üzembe helyezné. Szélsőséges hőmérsékletek vagy hőmérséklet-ingadozások esetén a mérőműszer pontossága csökkenhet.
- **Óvja meg a mérőműszert a heves lökésektől és a leeséstől.** A mérőműszer megrongálódása következtében a pontosság csökkenhet. Egy erős lökés vagy egy leesés után hasonlítsa össze a lézervonalat egy imsert vízszintes vagy függőleges referencia vonallal.

- ▶ **A szállításhoz kapcsolja ki a mérőműszert.** A kikapcsoláskor az inga egység reteszelésre kerül, mivel az enélkül erős mozgások esetén megrongálódhatna.

Be- és kikapcsolás

A mérőműszer **bekapcsolásához** tolja el felfelé a **(4)** be-/kikapcsolót. A mérőműszer a bekapcsolása után azonnal megkezdí mindkét lézersugár kibocsátását a **(5)** kilépő nyílásból.

- ▶ **Ne irányítsa a lézersugarat személyekre vagy állatokra és sajátmaga se nézzen bele közvetlenül – még nagyobb távolságból sem – a lézersugárba.**

A mérőműszer **kikapcsolásához** tolja el lefelé a **(4)** be-/kikapcsolót a **(5)** kilépő nyílás fölé. A kikapcsolásnál az inga-egység reteszelésre kerül.

- ▶ **Ne hagyja a bekapcsolt mérőműszert felügyelet nélkül és a használat befejezése után kapcsolja ki azt.** A lézersugár más személyeket elvakíthat.

Szintező automatika

A szintező automatikával végzett munkákhoz állítsa a mérőműszert egy vízszintes, szilárd alátetre, rögzítse azt a **(16)** tartóra vagy a **(11)** műszerállványra.

A bekapcsolás után a szintező automatika a $\pm 4^\circ$ önszintezési tartományon belüli egyenlenségeket automatikusan kiegyenlíti. Ha a lézervonalak már nem villognak, a szintezés befejeződött.

Ha automatikus szintezésre nincs lehetőség, például mert a mérőműszer már több mint 4° -kal eltér a vízszintestől, vagy mert a mérőműszert a szabad kézben tartják, akkor a lézervonalak lassú ütemben tartósan villognak és a mérőműszer szintezési automatika nélkül működik. A lézervonalak bekapcsolva maradnak, de a két egymást keresztező vonal már nem feltétlenül áll egymáshoz képest derékszögben. Annak biztosítására, hogy a két lézervonal ismét derékszögben álljon egymáshoz, hozza a mérőműszert megfelelő helyzetbe, a falra merőlegesen.

Ha ismét szintezési automatikával akar dolgozni, hozza a mérőműszert olyan helyzetbe, hogy az alsó oldala vízszintes helyzetbe legyen állítva, majd várja ki az önszintezés végrehajtását. Mihelyt a mérőműszer ismét a $\pm 4^\circ$ önszintezési tartományon belülre kerül és a szintezés végrehajtásra került, a lézervonalak ismét folytonosan kezdenek világítani.

Ha a berendezés helyzete üzem közben megváltozik, vagy azt rázkódások érik, a mérőműszer ismét automatikusan végrehajt egy önszintezést. A megismételt önszintezés után ellenőrizze a vízszintes, illetve a függőleges lézervonalnak a referenciapontokhoz viszonyított helyzetét, hogy elkerülje a mérőműszer eltolódása következtében fellépő hibás méréseket.

Munkavégzési tanácsok

- ▶ **Jelöléshez mindig csak a lézervonal közepét használja.** A lézervonal szélessége a távolság függvényében változik.

Rögzítés a tartóval (lásd a A ábrát)

A **(16)** tartó segítségével a mérőműszert különféle, 10 és 60 mm közötti vastagságú tárgyra, például függőleges vagy vízszintes deszkákra vagy csövekre lehet erősíteni.

Lazítsa ki a tartó **(15)** rögzítőcsavarját, tegye fel a tartót a kívánt helyre majd húzza meg ismét szorosra a rögzítőcsavart.

Tegye rá a mérőműszert a **(6)** befogóelemmel a tartó **(13)** 1/4"-es csavarjára és mérsékelt erővel csavarja rá a tartóra, amíg szorosan áll. Ne csavarja túl erősen oda a mérőműszert, mert az ekkor megrongálódhat.

A mérőműszer bekapcsolása előtt állítsa be a tartót durván a megfelelő helyzetbe. Oldja ki a tartó **(14)** rögzítőcsavarját és mozgassa el a mérőműszer a kívánt magasságban egy vízszintes helyzetbe. Húzza meg ismét szorosra a rögzítőcsavart.

A mérőműszert a **(3)** adapterlemezzel is rá lehet erősíteni a tartóra.

Munkavégzés műszerállvánnyal (tartozék)

Egy műszerállvány egy stabil, beállítható magasságú mérési alapot nyújt. Tegye fel a mérőműszert a **(6)** 1/4"-műszerállványcsatlakozóval a **(11)** műszerállvány, vagy egy szokványos fényképezőgéppárvány menetére. Az állvány csavarjával rögzítse szorosan a mérőműszert.

A mérőműszer bekapcsolása előtt állítsa be a mérőműszert durván a megfelelő helyzetbe.

A mérőműszert a **(3)** adapterlemezzel is rá lehet erősíteni a háromlábú műszerállványra.

Munkavégzés az adapterlemezzel (lásd a B-C ábrát)

A **(3)** adapterlemez megkönnyíti a mérőműszer pontos beállítását egy referenciapontra és lehetővé teszi a mérőműszer gyors felhelyezését és levételét.

A **(3)** adapterlemezt a **(16)** tartóra vagy a **(11)** háromlábú műszerállványra lehet rögzíteni.

- Tartó: Tegye rá az adapterlemezt a **(1)** 1/4"-befogóelemmel a tartó **(13)** csavarjára és mérsékelt erővel csavarja rá a tartóra, amíg szorosan áll.

Figyelem: Ha meg akarja változtatni a mérőműszer helyzetét, lazítsa ki a tartó **(14)** rögzítőcsavarját. Ha az adapterlemezt anélkül forgatja, hogy a rögzítőcsavart előzőleg kioldaná, az adapterlemez meglazulhat és a mérőműszer leeshet.

- Műszerállvány: Csavarja bele szorosan a műszerállvány rögzítőcsavarját az adapterlemez **(1)** 1/4"-es menetes furatába.

Nyomja be a mérőműszert úgy a **(3)** adapterlemezbe, hogy az adapterlemez reteszelő elemei beugorjanak a mérőműszer két oldalán található bemélyedésekbe. Az adapterlemez a mérőműszer alsó és felső oldalára, valamint a hátoldalára is lehet rögzíteni. Ellenőrizze a mérőműszer szoros rögzítését.

Ha az adapterlemez a mérőműszer hátoldalára szereli, akkor be lehet állítani a mérőműszer magassági helyzetét. A felső vagy alsó oldalra való felszerelés esetén a mérőműszert oldalirányban be lehet állítani. A lézervonalnak egy referenciapontra való beállításához forgassa el az adapterlemez **(2)** finombeállító csavarját.

Lézerpont kereső szemüveg (tartozék)

A lézerpont kereső szemüveg kiszűri a környezeti világitást. Így a lézer fénye a szem számára világosabban látható.

- ▶ **A lézer keresőszemüveget ne használja védőszemüveggént.** A lézer keresőszemüveg a lézersugár felismerésének megkönnyítésére szolgál, de a lézersugártól nem véd.
- ▶ **A lézer keresőszemüveget ne használja napszemüveggént, vagy a közúti közlekedéshez.** A lézer keresőszemüveg nem nyújt teljes védelmet az ultraibolya sugárzás ellen és csökkenti a színfelismerési képességet.

Karbantartás és szerviz

Karbantartás és tisztítás

Tartsa mindig tisztán a mérőműszert.

Ne merítse bele a mérőműszert vízbe vagy más folyadékokba.

A szennyeződések egy nedves, puha kendővel törölje le. Tisztító- vagy oldószereket ne használjon.

Rendszeresen tisztítsa meg mindenképp a lézersugár kilépési nyílása körüli felületeket és ügyeljen a szálakra.

Vevőszolgálat és alkalmazási tanácsadó

A vevőszolgálat a terméke javításával és karbantartásával, valamint a pótalkatrészekkel kapcsolatos kérdésekre szívesen válaszol. A pótalkatrészekkel kapcsolatos robbantott ábrák és egyéb információk a következő címen is megtalálhatók: **www.bosch-pt.com**

A Bosch Alkalmazási Tanácsadó Team a termékeinkkel és azok tartozékaival kapcsolatos kérdésekben szívesen nyújt segítséget.

Ha kérdései vannak vagy pótalkatrészeket szeretne rendelni, okvetlenül adja meg a termék típusabláján található 10-jegyű cikkszámot.

Magyarország

Robert Bosch Kft.

1103 Budapest

Gyömrői út. 120.

A www.bosch-pt.hu oldalon online megrendelheti készülékének javítását.

Tel.: +36 1 431 3835

Fax: +36 1 431 3888

E-mail: info.bsc@hu.bosch.comwww.bosch-pt.hu**Hulladékkezelés**

A mérőműszereket, a tartozékokat és csomagolóanyagokat a környezetvédelmi szempontoknak megfelelően kell újrafelhasználásra leadni.



Ne dobja ki a mérőműszereket és elemeket a háztartási szemétkébe!

Csak az EU-tagországok számára:

A 2012/19/EU európai irányelvnek megfelelően a már nem használható mérőműszereket és a 2006/66/EK európai irányelvnek megfelelően a már nem használható akkumulátorokat/elemeket külön össze kell gyűjteni és a környezetvédelmi szempontoknak megfelelően kell újrafelhasználásra leadni.

Русский**Только для стран Евразийского экономического союза (Таможенного союза)**

В состав эксплуатационных документов, предусмотренных изготовителем для продукции, могут входить настоящее руководство по эксплуатации, а также приложения.

Информация о подтверждении соответствия содержится в приложении.

Информация о стране происхождения указана на корпусе изделия и в приложении.

Дата изготовления указана на последней странице обложки Руководства или на корпусе изделия.

Контактная информация относительно импортера содержится на упаковке.

Срок службы изделия

Срок службы изделия составляет 7 лет. Не рекомендуется к эксплуатации по истечении 5 лет хранения с даты изготовления без предварительной проверки (дату изготовления см. на этикетке).

Перечень критических отказов и ошибочные действия персонала или пользователя

- не использовать при появлении дыма непосредственно из корпуса изделия
- не использовать на открытом пространстве во время дождя (в распыляемой воде)
- не включать при попадании воды в корпус

Критерии предельных состояний

- поврежден корпус изделия

Тип и периодичность технического обслуживания

Рекомендуется очистить инструмент от пыли после каждого использования.

Хранение

- необходимо хранить в сухом месте
- необходимо хранить вдали от источников повышенных температур и воздействия солнечных лучей
- при хранении необходимо избегать резкого перепада температур
- если инструмент поставляется в мягкой сумке или пластиковом кейсе рекомендуется хранить инструмент в этой защитной упаковке
- подробные требования к условиям хранения смотрите в ГОСТ 15150 (Условие 1)

Транспортировка

- категорически не допускается падение и любые механические воздействия на упаковку при транспортировке
- при разгрузке/погрузке не допускается использование любого вида техники, работающей по принципу зажима упаковки
- подробные требования к условиям транспортировки смотрите в ГОСТ 15150 (Условие 5)

Указания по технике безопасности



Для обеспечения безопасной и надежной работы с измерительным инструментом должны быть прочитаны и соблюдены все инструкции. Использование измерительного инструмента не в соответствии с настоящими указаниями чревато повреждением интегрированных защитных механизмов.

Никогда не изменяйте до неузнаваемости предупредительные таблички на измерительном инструменте. **ХОРОШО СОХРАНИТЕ ЭТИ ИНСТРУКЦИИ И ПЕРЕДАВАЙТЕ ИХ ВМЕСТЕ С ПЕРЕДАЧЕЙ ИЗМЕРИТЕЛЬНОГО ИНСТРУМЕНТА.**

- ▶ Осторожно – применение инструментов для обслуживания или юстировки или процедур техобслуживания, кроме указанных здесь, может привести к опасному воздействию излучения.
- ▶ Измерительный инструмент поставляется с предупредительной табличкой (показана на странице с изображением измерительного инструмента).
- ▶ Если текст предупредительной таблички не на Вашем родном языке, перед первым запуском в эксплуатацию заклейте ее наклейкой на Вашем родном языке, которая входит в объем поставки.



Не направляйте луч лазера на людей или животных и сами не смотрите на прямой или отражаемый луч лазера. Этот луч может слепить людей, стать причиной несчастного случая или повредить глаза.

- ▶ В случае попадания лазерного луча в глаз глаза нужно намеренно закрыть и немедленно отвернуться от луча.
- ▶ Не меняйте ничего в лазерном устройстве.
- ▶ Не используйте очки для работы с лазером в качестве защитных очков. Очки для работы с лазером обеспечивают лучшее распознавание лазерного луча, но не защищают от лазерного излучения.
- ▶ Не используйте очки для работы с лазером в качестве солнцезащитных очков или за рулем. Очки для работы с лазером не обеспечивают защиту от УФ-излучения и мешают правильному цветовосприятию.
- ▶ Ремонт измерительного инструмента разрешается выполнять только квалифицированному персоналу и только с использованием оригинальных запчастей. Этим обеспечивается безопасность измерительного инструмента.

- ▶ **Не позволяйте детям пользоваться лазерным измерительным инструментом без присмотра.** Дети могут по неосторожности ослепить посторонних людей.
- ▶ **Не работайте с измерительным инструментом во взрывоопасной среде, вблизи от горючих жидкостей, газов и пыли.** В измерительном инструменте могут образоваться искры, от которых может воспламениться пыль или пары.



Не устанавливайте измерительный инструмент вблизи кардиостимуляторов. Магнит создает поле внутри измерительного инструмента, которое может отрицательно влиять на работу кардиостимулятора.

- ▶ **Держите измерительный инструмент вдали от магнитных носителей данных и от приборов, чувствительных к магнитному полю.** Воздействие магнитов может приводить к невозможной потере данных.

Описание продукта и услуг

Пожалуйста, соблюдайте иллюстрации в начале руководства по эксплуатации.

Применение по назначению

Настоящий измерительный прибор предназначен для построения и контроля горизонтальных и вертикальных линий.

Измерительный инструмент предназначен для использования внутри помещений.

Изображенные составные части

Нумерация представленных составных частей выполнена по изображению измерительного инструмента на странице с иллюстрациями.

- (1) Гнездо 1/4" адаптерной пластины
- (2) Винт тонкой настройки адаптерной пластины
- (3) Адаптерная пластина
- (4) Выключатель
- (5) Отверстие для выхода лазерного луча
- (6) Гнездо под штатив 1/4"
- (7) Крышка батарейного отсека
- (8) Предупредительная табличка лазерного излучения
- (9) Серийный номер

- (10) Фиксатор крышки батарейного отсека
- (11) Штатив^{A)}
- (12) Очки для работы с лазерным инструментом^{A)}
- (13) Винт 1/4" держателя
- (14) Фиксирующий винт держателя
- (15) Крепежный винт держателя
- (16) Держатель

A) Изображенные или описанные принадлежности не входят в стандартный объем поставки. Полный ассортимент принадлежностей Вы найдете в нашей программе принадлежностей.

Технические данные

Лазерный нивелир	Quigo green
Артикульный номер	3 603 F63 C..
Рабочий диапазон, мин. ^{A)}	12 м
Точность нивелирования	±0,8 мм/м
Типичный диапазон автоматического нивелирования	±4°
Типичное время нивелирования	6 с
Рабочая температура	+5 °C...+40 °C
Температура хранения	-20 °C...+70 °C
Макс. высота применения над реперной высотой	2000 м
Относительная влажность воздуха не более	90 %
Степень загрязненности согласно IEC 61010-1	2 ^{B)}
Класс лазера	2
Тип лазера	500–540 нм, <5 мВт
C ₆	5
Расхождение	25 × 5 мрад (полный угол)
Гнездо под штатив	1/4"
Батареи	2 × 1,5 В LR3 (AAA)
Рабочий ресурс ок.	>2 ч
Масса согласно EPTA-Procedure 01:2014	

Лазерный нивелир	Quigo green
– Лазерный нивелир	0,27 кг
– Держатель	0,20 кг
Размеры (длина × ширина × высота)	65 × 65 × 65 мм

- А) Рабочий диапазон может уменьшаться вследствие неблагоприятных окружающих условий (напр., прямых солнечных лучей).
- В) Обычно присутствует только непроводящее загрязнение. Однако, как правило, возникает временная проводимость, вызванная конденсацией.

Однозначная идентификация измерительного инструмента возможна по серийному номеру (9) на заводской табличке.

Сборка

Вставка/замена батареек

В измерительном инструменте рекомендуется использовать щелочно-марганцевые батарейки.

Чтобы открыть крышку батарейного отсека (7), прижмите фиксатор (10) в направлении стрелки и снимите крышку батарейного отсека. Вставьте батареи, поставляемые в комплекте с инструментом.

Следите при этом за правильным направлением полюсов в соответствии с изображением с внутренней стороны батарейного отсека.

Если батареи садятся, лазерные линии начинают быстро мигать на протяжении нескольких секунд.

Меняйте сразу все батарейки одновременно. Используйте только батарейки одного производителя и одинаковой емкости.

- ▶ **Извлекайте батарейки из измерительного инструмента, если продолжительное время не будете работать с ним.** При длительном хранении возможна коррозия и саморазрядка батареек.

Работа с инструментом

Включение электроинструмента

- ▶ **Защищайте измерительный инструмент от влаги и прямых солнечных лучей.**
- ▶ **Не подвергайте измерительный инструмент воздействию экстремальных температур и температурных перепадов.** Например, не оставляйте его на дли-

тельное время в автомобиле. При значительных колебаниях температуры перед началом использования дайте температуре измерительного инструмента стабилизироваться. Экстремальные температуры и температурные перепады могут отрицательно влиять на точность измерительного инструмента.

- ▶ **Избегайте сильных толчков и падения измерительного инструмента.** Повреждения измерительного инструмента могут сказаться на его точности. После сильного толчка или падения проверьте лазерную линию по известной горизонтальной или вертикальной реперной линии.
- ▶ **При транспортировке выключайте измерительный инструмент.** При выключении блокируется маятниковый механизм, который иначе при сильных движениях может быть поврежден.

Включение/выключение

Для **включения** электроинструмента передвиньте выключатель **(4)** вверх. Сразу же после включения измерительный инструмент излучает из отверстия для выхода лазерного луча **(5)** две лазерные линии.

- ▶ **Не направляйте лазерный луч на людей или животных и не смотрите сами в лазерный луч, в том числе и с большого расстояния.**

Чтобы **выключить** измерительный инструмент, передвиньте выключатель **(4)** вниз, чтобы он оказался над отверстием для выхода лазерного луча **(5)**. При выключении маятниковый механизм блокируется.

- ▶ **Не оставляйте измерительный инструмент без присмотра и выключайте измерительный инструмент после использования.** Другие лица могут быть ослеплены лазерным лучом.

Автоматическое нивелирование

Для работы с функцией автоматического нивелирования установите измерительный инструмент на прочное горизонтальное основание или закрепите его на креплении **(16)** или на штативе **(11)**.

После включения автоматическое нивелирование выравнивает неровности в диапазоне автоматического нивелирования $\pm 4^\circ$. Нивелирование завершено, как только лазерные линии перестали мигать.

Если автоматическое нивелирование выполнить невозможно, напр., в силу того, что нижняя сторона измерительного инструмента отклоняется от горизонтали более чем на 4° , или в силу того, что Вы свободно держите измерительный инструмент в руке, лазерные линии постоянно медленно мигают и измерительный инструмент работает без функции автоматического нивелирования. Лазерные линии остаются включенными, но обе перекрещивающиеся линии не обязательно должны прохо-

дить под прямым углом по отношению друг к другу. Чтобы обеспечить перпендикулярность двух лазерных линий по отношению друг к другу, расположите измерительный инструмент под прямым углом к стене.

Чтобы снова работать с функцией автоматического нивелирования, позиционируйте измерительный инструмент таким образом, чтобы нижняя сторона была выровнена по горизонтали, и подождите, пока не закончится процесс самонивелирования. Как только измерительный инструмент вернется в диапазон автоматического нивелирования $\pm 4^\circ$ и выполнит самонивелирование, лазерные линии опять будут светиться непрерывным светом.

При сотрясениях или изменениях положения во время работы измерительный инструмент автоматически самонивелируется. После повторного нивелирования проверьте положение горизонтальной или вертикальной лазерной линии по отношению к реперным точкам для предотвращения ошибок в результате смещения измерительного инструмента.

Указания по применению

► **Используйте всегда только середину лазерной линии для отметки.** Ширина лазерной линии изменяется по мере удаления.

Фиксация с помощью крепления (см. рис. А)

Держатель **(16)** позволяет крепить измерительный инструмент на различных предметах толщиной 10 до 60 мм, напр., на вертикальных и горизонтальных досках или трубах.

Отпустите крепежный винт **(15)** держателя, установите держатель в нужное место и снова затяните крепежный винт.

Насадите измерительный инструмент гнездом под штатив **(6)** на винт 1/4" **(13)** держателя и закрутите его на держателе с умеренной силой. Не закручивайте измерительный инструмент слишком туго, Вы можете его повредить.

Грубо выровняйте держатель перед включением измерительного инструмента. Для этого отпустите фиксирующий винт **(14)** держателя и установите измерительный инструмент в горизонтальное положение на необходимой высоте. Снова крепко затяните фиксирующий винт.

Измерительный инструмент также можно закреплять на держателе вместе с адаптерной пластиной **(3)**.

Работа со штативом (принадлежность)

Штатив обеспечивает стабильную, регулируемую по высоте опору для измерений. Поставьте измерительный инструмент гнездом под штатив 1/4" **(6)** на резьбу штати-

ва (11) или обычного фотоштатива. Зафиксируйте измерительный инструмент с помощью крепежного винта штатива.

Предварительно выровняйте штатив, прежде чем включать измерительный инструмент.

Измерительный инструмент также можно закреплять на штативе вместе с адаптерной пластиной (3).

Работа с адаптерной пластиной (см. рис. В-С)

Адаптерная пластина (3) облегчает точное выравнивание измерительного инструмента по реперной точке и позволяет быстро установить и снять измерительный инструмент.

Адаптерную пластину (3) можно закреплять на держателе (16) или штативе (11).

– Держатель: Установите адаптерную пластину гнездом 1/4" (1) на винт (13) держателя и закрутите ее на держателе с умеренной силой.

Указание: Отпустите фиксирующий винт (14) держателя, если необходимо изменить положение измерительного инструмента. Если повернуть адаптерную пластину, не отпустив крепежный винт, адаптерная пластина может выйти из зацепления и измерительный инструмент может упасть.

– Штатив: Вкрутите фиксирующий винт штатива в гнездо 1/4" (1) адаптерной пластины.

Вставьте измерительный инструмент в адаптерную пластину (3) таким образом, чтобы фиксаторы адаптерной пластины вошли в зацепление в отверстия с обеих сторон измерительного инструмента. Адаптерную пластину можно прикрепить на нижнюю, заднюю и верхнюю часть измерительного инструмента. Проверьте прочность посадки измерительного инструмента.

При монтаже адаптерной пластины на заднюю часть измерительный инструмент можно выравнивать по высоте, при монтаже на верхнюю или нижнюю часть – в поперечном направлении. Вращайте винт тонкой настройки (2) адаптерной пластины, чтобы направить лазерную линию на реперную точку.

Очки для работы с лазерным инструментом (принадлежность)

Лазерные очки отфильтровывают окружающий свет. Поэтому свет лазера кажется более ярким для зрительного восприятия.

► **Не используйте очки для работы с лазером в качестве защитных очков.** Очки для работы с лазером обеспечивают лучшее распознавание лазерного луча, но не защищают от лазерного излучения.

► **Не используйте очки для работы с лазером в качестве солнцезащитных очков или за рулем.** Очки для работы с лазером не обеспечивают защиту от УФ-излучения и мешают правильному цветовосприятию.

Техобслуживание и сервис

Техобслуживание и очистка

Содержите измерительный инструмент постоянно в чистоте.

Никогда не погружайте измерительный инструмент в воду или другие жидкости.

Вытирайте загрязнения сухой и мягкой тряпкой. Не используйте какие-либо чистящие средства или растворители.

Очищайте регулярно особенно поверхности у выходного отверстия лазера и следите при этом за отсутствием ворсинок.

Сервис и консультирование по вопросам применения

Сервисный отдел ответит на все Ваши вопросы по ремонту и обслуживанию Вашего продукта, а также по запчастям. Изображения с пространственным разделением деталей и информацию по запчастям можно посмотреть также по адресу: www.bosch-pt.com

Коллектив сотрудников Bosch, предоставляющий консультации на предмет использования продукции, с удовольствием ответит на все Ваши вопросы относительно нашей продукции и ее принадлежностей.

Пожалуйста, во всех запросах и заказах запчастей обязательно указывайте 10-значный товарный номер по заводской табличке изделия.

Для региона: Россия, Беларусь, Казахстан, Украина

Гарантийное обслуживание и ремонт электроинструмента, с соблюдением требований и норм изготовителя производятся на территории всех стран только в фирменных или авторизованных сервисных центрах «Роберт Бош». ПРЕДУПРЕЖДЕНИЕ! Использование контрафактной продукции опасно в эксплуатации, может привести к ущербу для Вашего здоровья. Изготовление и распространение контрафактной продукции преследуется по Закону в административном и уголовном порядке.

Россия

Уполномоченная изготовителем организация:
ООО «Роберт Бош» Вашутинское шоссе, вл. 24
141400, г. Химки, Московская обл.
Тел.: +7 800 100 8007
E-Mail: info.powertools@ru.bosch.com
www.bosch-pt.ru

Беларусь

ИП «Роберт Бош» ООО
Сервисный центр по обслуживанию электроинструмента

ул. Тимирязева, 65А-020
 220035, г. Минск
 Тел.: +375 (17) 254 78 71
 Тел.: +375 (17) 254 79 16
 Факс: +375 (17) 254 78 75
 E-Mail: pt-service.by@bosch.com
 Официальный сайт: www.bosch-pt.by

Казахстан

Центр консультирования и приема претензий
 ТОО «Роберт Бош» (Robert Bosch)

г. Алматы,
 Республика Казахстан
 050012

ул. Муратбаева, д. 180
 БЦ «Гермес», 7й этаж
 Тел.: +7 (727) 331 31 00
 Факс: +7 (727) 233 07 87
 E-Mail: ptka@bosch.com

Полную и актуальную информацию о расположении сервисных центров и приемных пунктов Вы можете получить на официальном сайте:
www.bosch-professional.kz

Молдова

RIALTO-STUDIO S.R.L.
 Пл. Кантемира 1, этаж 3, Торговый центр ТОПАЗ
 2069 Кишинев
 Тел.: + 373 22 840050/840054
 Факс: + 373 22 840049
 Email: info@rialto.md

Армения, Азербайджан, Грузия, Киргизстан, Монголия, Таджикистан, Туркменистан, Узбекистан

ТОО «Роберт Бош» (Robert Bosch)
 Power Tools послепродажное обслуживание проспект Райымбека 169/1
 050050 Алматы, Казахстан
 Службная эл. почта: service.pt.ka@bosch.com
 Официальный веб-сайт: www.bosch.com, www.bosch-pt.com

Утилізація

Отслужившие свой срок измерительные инструменты, принадлежности и упаковку следует сдавать на экологически чистую рекуперацию отходов.



Не выбрасывайте измерительные инструменты и батарейки в бытовой мусор!

Тільки для стран-членів ЄС:

В соответствии с европейской директивой 2012/19/EU негодные измерительные прибор и в соответствии с европейской директивой 2006/66/ЕС негодные или отслужившие свой срок аккумуляторные батареи/батарейки должны собираться раздельно и сдаваться на экологически чистую рекуперацию.

Українська

Вказівки з техніки безпеки



Прочитайте всі вказівки і дотримуйтеся їх, щоб працювати з вимірювальним інструментом безпечно та надійно.

Використання вимірювального інструмента без дотримання цих інструкцій може призвести до пошкодження інтегрованих захисних механізмів. Ніколи не доводьте попереджувальні

таблички на вимірювальному інструменті до невпізнанності. **ДОБРЕ ЗБЕРІГАЙТЕ ЦІ ІНСТРУКЦІЇ І ПЕРЕДАВАЙТЕ ЇХ РАЗОМ З ПЕРЕДАЧЕЮ ВИМІРЮВАЛЬНОГО ІНСТРУМЕНТУ.**

- ▶ Обережно – використання засобів обслуговування і налаштування, що відрізняються від зазначених в цій інструкції, або використання дозволених засобів у недозволеній спосіб, може призводити до небезпечного впливу випромінювання.
- ▶ Вимірювальний інструмент постачається з попереджувальною табличкою (позначена на зображенні вимірювального інструменту на сторінці з малюнком).

- ▶ Якщо текст попереджувальної таблички написаний не мовою Вашої країни, перед першим запуском в експлуатацію заклейте її наклейкою на мові Вашої країни, що входить у комплект постачання.



Не направляйте лазерний промінь на людей або тварин, і самі не дивіться на прямий або відображений лазерний промінь. Він може засліпити інших людей, спричинити нещасні випадки або пошкодити очі.

- ▶ У разі потраплення лазерного променя в око, навмисне заплющіть очі і відразу відверніться від променя.
- ▶ Нічого не міняйте в лазерному пристрої.
- ▶ Не використовуйте окуляри для роботи з лазером як захисні окуляри. Окуляри для роботи з лазером забезпечують краще розпізнавання лазерного променя, однак не захищають від лазерного випромінювання.
- ▶ Не використовуйте окуляри для роботи з лазером як сонцезахисні окуляри та не вдягайте їх, коли Ви знаходитесь за кермом. Окуляри для роботи з лазером не забезпечують повний захист від УФ променів та погіршують розпізнавання кольорів.
- ▶ Віддавайте вимірювальний інструмент на ремонт лише кваліфікованим фахівцям та лише з використанням оригінальних запчастин. Тільки за таких умов Ваш вимірювальний прилад і надалі буде залишатися безпечним.
- ▶ Не дозволяйте дітям використовувати лазерний вимірювальний інструмент без нагляду. Діти можуть ненавмисне засліпити інших людей.
- ▶ Не працюйте з вимірювальним інструментом у середовищі, де існує небезпека вибуху внаслідок присутності горючих рідин, газів або пилу. У вимірювальному приладі можуть утворюватися іскри, від яких може займатися пил або пари.



Не встановлюйте вимірювальний інструмент поблизу кардіостимуляторів. Магніт створює поле, яке може негативно впливати на функціональну здатність кардіостимулятора.

- ▶ Тримайте вимірювальний інструмент на відстані від магнітних носіїв даних і чутливих до магнітних полів приладів. Магніт своєю дією може призвести до необоротної втрати даних.

Опис продукту і послуг

Будь ласка, дотримуйтеся ілюстрацій на початку інструкції з експлуатації.

Призначення приладу

Вимірювальний прилад призначений для утворення і перевірки горизонтальних і вертикальних ліній.

Вимірювальний прилад призначений для використання всередині приміщень.

Зображені компоненти

Нумерація зображених компонентів посилається на зображення вимірювального приладу на сторінці з малюнком.

- (1) Гніздо 1/4" адаптерної пластини
- (2) Гвинт точного налаштування адаптерної пластини
- (3) Адаптерна пластина
- (4) Вимикач
- (5) Вихідний отвір для лазерного променя
- (6) Гніздо під штатив 1/4"
- (7) Кришка секції для батарейок
- (8) Попереджувальна табличка для роботи з лазером
- (9) Серійний номер
- (10) Фіксатор секції для батарейок
- (11) Штатив^{A)}
- (12) Окуляри для роботи з лазером^{A)}
- (13) Винт 1/4" держателя
- (14) Фіксуєчий гвинт кріплення
- (15) Кріпильний гвинт кріплення
- (16) Кріплення

A) **Зображене або описане приладдя не входить в стандартний обсяг поставки. Повний асортимент приладдя Ви знайдете в нашій програмі приладдя.**

Технічні дані

Перехресний лазер	Quigo green
Товарний номер	3 603 F63 C..
Робочий діапазон, мін. ^{A)}	12 м
Точність нівелювання	±0,8 мм/м
Діапазон автоматичного нівелювання, типовий	±4°
Тривалість нівелювання, типова	6 с
Робоча температура	+5 °C...+40 °C
Температура зберігання	-20 °C...+70 °C
Макс. висота використання над реперною висотою	2000 м
Відносна вологість повітря макс.	90 %
Ступінь забрудненості відповідно до IEC 61010-1	2 ^{B)}
Клас лазера	2
Тип лазера	500–540 нм, <5 мВт
C ₆	5
Розходження	25 × 5 мрад (повний кут)
Гніздо під штатив	1/4"
Батарейки	2 × 1,5 В LR3 (AAA)
Робочий ресурс при бл.	>2 год.
Вага відповідно до EPTA-Procedure 01:2014	
– Перехресний лазер	0,27 кг
– Кріплення	0,20 кг
Розміри (довжина × ширина × висота)	65 × 65 × 65 мм

A) Робочий діапазон може зменшуватися внаслідок несприятливих умов (напр., прямі сонячні промені).

B) Зазвичай присутнє лише непровідне забруднення. Проте, як правило, виникає тимчасова провідність через конденсацію.

Однозначна ідентифікація вимірювального інструмента можлива за допомогою серійного номера **(9)** на заводській табличці.

Монтаж

Вставлення/заміна батарейок

У вимірювальному інструменті рекомендується використовувати лужно-марганцеві батареї.

Щоб відкрити кришку секції для батарейок **(7)**, притисніть фіксатор **(10)** у напрямку стрілки і зніміть кришку секції для батарейок. Вставте додані батарейки.

При цьому звертайте увагу на правильну направленість полюсів, як це показано всередині секції для батарейок.

Якщо батарейки сідають, лазерні лінії швидко миготять декілька секунд.

Міняйте відразу всі батарейки. Використовуйте лише батарейки одного виробника і з однаковою ємністю.

- ▶ **Виймайте батарейки з вимірювального інструмента, якщо тривалий час не будете користуватися ним.** При тривалому зберіганні батарейки можуть кородувати і саморозряджатися.

Робота

Початок роботи

- ▶ **Захищайте вимірювальний прилад від вологі і сонячних променів.**
- ▶ **Не допускайте впливу на вимірювальний інструмент екстремальних температур або температурних перепадів.** Наприклад, не залишайте його надовго в автомобілі. Якщо вимірювальний інструмент зазнав впливу великого перепаду температур, перш ніж використовувати його, дайте його температурі стабілізуватися. Екстремальні температури та температурні перепади можуть погіршувати точність вимірювального приладу.
- ▶ **Уникайте сильних поштовхів і падіння вимірювального інструмента.** Пошкодження вимірювального інструменту можуть позначатися на його точності. Перевірте після сильного поштовху або падіння лазерну лінію за відомою горизонтальною або вертикальною реперною лінією.
- ▶ **Під час транспортування вимикайте вимірювальний інструмент.** При вимкненні приладу маятниковий вузол блокується, щоб запобігти пошкодженню внаслідок сильних поштовхів.

Вмикання/вимикання

Щоб **увімкнути** електроінструмент, посуňte вимикач **(4)** вгору. Одразу після вмикання вимірювальний інструмент випромінює з вихідного отвору для лазерного променя **(5)** дві лазерні лінії.

► **Не спрямовуйте лазерний промінь на людей і тварин і не дивіться у лазерний промінь, включаючи і з великої відстані.**

Щоб **вимкнути** вимірювальний інструмент, посуňte вимикач **(4)** вниз, щоб він опинився над вихідним отвором для лазерного променя **(5)**. При вимкненні приладу маятниковий вузол блокується.

► **Не залишайте увімкнутий вимірювальний інструмент без догляду, після закінчення роботи вимикайте вимірювальний інструмент.** Інші особи можуть бути засліплені лазерним променем.

Автоматичне нівелювання

Встановіть вимірювальний прилад на тверду горизонтальну поверхню, закріпіть його на кріпленні **(16)** або на штативі **(11)**.

Після вмикання автоматичне нівелювання автоматично вирівнює нерівності у межах діапазону самонівелювання $\pm 4^\circ$. Нівелювання завершене, як тільки лазерні лінії припиняють мигати.

Якщо автоматичне нівелювання неможливе, напр., коли нижній бік вимірювального інструменту відхиляється від горизонталі більше ніж на 4° , або тому, що Ви вільно тримаєте вимірювальний інструмент в руці, тоді лазерні лінії постійно повільно мигають і вимірювальний інструмент працює без функції автоматичного нівелювання. Лазерні лінії залишаються увімкненими, але обидві перехресні лінії не обов'язково повинні проходити під прямим кутом одна до одної. Щоб забезпечити перпендикулярність обох лазерних ліній одна щодо іншої, розташуйте вимірювальний інструмент перпендикулярно до стіни.

Щоб знову мати змогу працювати із функцією автоматичного нівелювання, позиціонуйте вимірювальний інструмент так, щоб нижній бік був вирівняний горизонтально, і зачекайте, поки не буде здійснене автоматичне нівелювання. Як тільки вимірювальний прилад повернеться в діапазон автоматичного нівелювання $\pm 4^\circ$ і виконає самонівелювання, лазерні лінії знову починають безперервно світитися.

При струсах та змінах положення протягом експлуатації вимірювальний інструмент знову автоматично нівелюється. Після повторного нівелювання, щоб запобігти помилкам в результаті зсування вимірювального приладу, перевірте положення горизонтальної чи вертикальної лазерної лінії відносно базових точок.

Вказівки щодо роботи

► **Для позначення завжди використовуйте середину лазерної лінії.** Ширина лазерної лінії міняється в залежності від відстані.

Фіксація за допомогою кріплення (див. мал. А)

За допомогою кріплення **(16)** вимірювальний інструмент можна закріплювати на різних предметах товщиною від 10 до 60 мм, напр., на вертикальних або горизонтальних дошках або трубах.

Відпустіть кріпильний гвинт **(15)** кріплення і перемістіть вимірювальний інструмент в горизонтальне положення на необхідній висоті.

Насадіть вимірювальний інструмент гніздом під штатив **(6)** на гвинт 1/4" **(13)** кріплення і закрутіть його на кріпленні з помірною силою. Не закручуйте вимірювальний інструмент занадто сильно, Ви можете його пошкодити.

Вирівняйте кріплення, перш ніж вмикати вимірювальний прилад. Для цього відпустіть фіксуючий гвинт **(14)** кріплення і перемістіть вимірювальний інструмент в горизонтальне положення на необхідній висоті. Знову міцно закрутіть фіксуючий гвинт.

Вимірювальний інструмент можна закріплювати на кріпленні також разом адаптерною пластиною **(3)**.

Робота зі штативом (приладдя)

Штатив забезпечує стабільну підставку для вимірювання, висоту якої можна регулювати. Поставте вимірювальний інструмент гніздом під штатив 1/4" **(6)** різьбу штатива **(11)** або звичайного фотоштатива. Зафіксуйте вимірювальний інструмент кріпильним гвинтом штатива.

Грубо вирівняйте штатив, перш ніж вмикати вимірювальний прилад.

Вимірювальний інструмент можна закріплювати на штативі також разом адаптерною пластиною **(3)**.

Робота з адаптерною пластиною (див. мал. В-С)

Адаптерна пластина **(3)** полегшує точне вирівнювання вимірювального інструмента відносно до базової точки й дозволяє швидко одягати і знімати вимірювальний інструмент.

Адаптерну пластину **(3)** можна закріплювати на кріпленні **(16)** або на штативі **(11)**.

– Кріплення: Встановіть адаптерну пластину гніздом 1/4" **(1)** на гвинт **(13)** кріплення й закрутіть її на кріпленні з помірною силою.

Вказівка: Відпустіть фіксуючий гвинт **(14)** кріплення, коли потрібно змінити положення вимірювального інструмента. Якщо повернути адаптерну пластину,

не відпустивши фіксуючий гвинт, вона може вийти із зачеплення і вимірювальний інструмент може впасти.

- Штатив: Вкрутіть фіксуючий гвинт штатива в гніздо 1/4" **(1)** адаптерної пластини.

Вставте вимірювальний інструмент таким чином в адаптерну пластину **(3)**, щоб фіксатори адаптерної пластини увійшли в зачеплення в отвори з обох боків вимірювального інструмента. Адаптерну пластину можна закріпити на нижню, задню або верхню частину вимірювального інструмента. Перевірте міцність посадки вимірювального інструмента.

Якщо адаптерна пластина монтована на задню частину вимірювального інструмента, його можна вирівнювати за висотою, якщо на верхню або нижню частину – у поперечному напрямку. Повертайте гвинт точного налаштування **(2)** адаптерної пластини, щоб спрямувати лазерну лінію на базову точку.

Окуляри для роботи з лазером (приладдя)

Окуляри для роботи з лазером відфільтровують світло зовнішнього середовища. Завдяки цьому світло лазера здається для очей світлішим.

- ▶ **Не використовуйте окуляри для роботи з лазером як захисні окуляри.**

Окуляри для роботи з лазером забезпечують краще розпізнавання лазерного променя, однак не захищають від лазерного випромінювання.

- ▶ **Не використовуйте окуляри для роботи з лазером як сонцезахисні окуляри та не вдягайте їх, коли Ви знаходитесь за кермом.** Окуляри для роботи з лазером не забезпечують повний захист від УФ променів та погіршують розпізнавання кольорів.

Технічне обслуговування і сервіс

Технічне обслуговування і очищення

Завжди тримайте вимірювальний прилад в чистоті.

Не занурюйте вимірювальний прилад у воду або інші рідини.

Витирайте забруднення вологою м'якою ганчіркою. Не використовуйте жодних миючих засобів або розчинників.

Зокрема, регулярно прочищайте поверхні коло вихідного отвору лазера і слідкуйте при цьому за тим, щоб не залишалось ворсинок.

Сервіс і консультації з питань застосування

В сервісній майстерні Ви отримаєте відповідь на Ваші запитання стосовно ремонту і технічного обслуговування Вашого продукту. Малюнки в деталях і інформацію щодо

запчастин можна знайти за адресою: **www.bosch-pt.com**

Команда співробітників Bosch з надання консультацій щодо використання продукції із задоволенням відповість на Ваші запитання стосовно нашої продукції та приладдя до неї.

При всіх додаткових запитаннях та замовленні запчастин, будь ласка, зазначайте 10-значний номер для замовлення, що стоїть на паспортній табличці продукту.

Гарантійне обслуговування і ремонт електроінструменту здійснюються відповідно до вимог і норм виготовлювача на території всіх країн лише у фірмових або авторизованих сервісних центрах фірми «Роберт Бош». **ПОПЕРЕДЖЕННЯ!**

Використання контрафактної продукції небезпечне в експлуатації і може мати негативні наслідки для здоров'я. Виготовлення і розповсюдження контрафактної продукції переслідується за Законом в адміністративному і кримінальному порядку.

Україна

Бош Сервісний Центр електроінструментів

вул. Крайня 1

02660 Київ 60

Тел.: +380 44 490 2407

Факс: +380 44 512 0591

E-Mail: pt-service@ua.bosch.com

www.bosch-professional.com/ua/uk

Адреса Регіональних гарантійних сервісних майстерень за- значена в Національному гарантійному талоні.

Утилізація

Вимірювальні прилади, приладдя і упаковку треба здавати на екологічно чисту повторну переробку.



Не викидайте вимірювальні інструменти і батарейки в побутове сміття!

Лише для країн ЄС:

Відповідно до європейської директиви 2012/19/EU вимірювальні інструменти, що вийшли із вживання, та відповідно до європейської директиви 2006/66/EC пошкоджені або відпрацьовані акумуляторні батареї/батарейки повинні здаватися окремо і утилізуватися екологічно чистим способом.

Қазақ

Еуразия экономикалық одағына (Кеден одағына) мүше мемлекеттер аумағында қолданылады

Өндірушінің өнім үшін қарастырған пайдалану құжаттарының құрамында пайдалану жөніндегі осы нұсқаулық, сонымен бірге қосымшалар да болуы мүмкін.

Сәйкестікті растау жайлы ақпарат қосымшада бар.

Өнімді өндірген мемлекет туралы ақпарат өнімнің корпусында және қосымшада көрсетілген.

Өндірілген мерзімі Нұсқаулық мұқабасының соңғы бетінде және өнім корпусында көрсетілген.

Импорттерге қатысты байланыс ақпарат өнім қаптамасында көрсетілген.

Өнімді пайдалану мерзімі

Өнімнің қызмет ету мерзімі 7 жыл. Өндірілген мерзімнен бастап (өндіру күні зауыт тақтайшасында жазылған) істетпей 5 жыл сақтағаннан соң, өнімді тексеруіс (сервистік тексеру) пайдалану ұсынылмайды.

Қызметкер немесе пайдаланушының қателіктері мен істен шығу себептерінің тізімі

- өнім корпусынан тікелей түтін шықса, пайдаланбаңыз
- жауын – шашын кезінде сыртта (далада) пайдаланбаңыз
- корпус ішіне су кірсе құрылғыны қосушы болмаңыз

Шекті күй белгілері

- өнім корпусының зақымдалуы

Қызмет көрсету түрі мен жиілігі

Әр пайдаланудан соң өнімді тазалау ұсынылады.

Сақтау

- құрғақ жерде сақтау керек
- жоғары температура көзінен және күн сәулелерінің әсерінен алыс сақтау керек
- сақтау кезінде температураның кенет ауытқуынан қорғау керек
- егер құрал жұмсақ сөмке немесе пластик кейсте жеткізілсе оны осы өзінің қорғағыш қабында сақтау ұсынылады
- сақтау шарттары туралы қосымша ақпарат алу үшін MEMCT 15150 (Шарт 1) құжатын қараңыз

Тасымалдау

- тасымалдау кезінде өнімді құлатуға және кез келген механикалық ықпал етуге қатаң тыйым салынады
- босату/жүктеу кезінде пакетті қысатын машиналарды пайдалануға рұқсат берілмейді.
- тасымалдау шарттары талаптарын MEMCT 15150 (5 шарт) құжатын оқыңыз.

Қауіпсіздік нұсқаулары



Өлшеу құралымен қауіпсіз және сенімді жұмыс істеу үшін барлық нұсқаулықтарды оқып орындау керек. Өлшеу құралын осы нұсқауларға сай пайдаланбау өлшеу құралындағы кірістірілген қауіпсіздік шараларына жағымсыз әсер етеді. Өлшеу құралындағы ескертулерді

көрінбейтін қылмаңыз. **ОСЫ НҰСҚАУЛАРДЫ САҚТАП, ӨЛШЕУ ҚҰРАЛЫН БАСҚАЛАРҒА БЕРГЕНДЕ ОЛАРДЫ ҚОСА ҰСЫНЫҢЫЗ.**

- ▶ Абай болыңыз – егер осы жерде берілген пайдалану немесе түзету құралдарынан басқа құралдан пайдаланса немесе басқа жұмыс әдістері орындалса бұл қауіпті сәулеге шалынуға алып келуі мүмкін.
- ▶ Өлшеу құралы ескерту тақтасымен жабдықталған (өлшеу құралының суретінде графика бетінде белгіленген).
- ▶ Егер ескерту жапсырмасы сіздің еліңіз тіліде болмаса, алғашқы пайдаланудан алдын оның орнына сіздің еліңіз тілінде болған жапсырманы жабыстрыңыз.



Лазер сәулесін адам немесе жануарларға бағыттамаңыз және өзіңіз де тікелей немесе шағылған лазер сәулесіне қарамаңыз. Осылай адамдардың көзін шағылдыруы мүмкін, сәтсіз оқиғаларға алып келуі және көзді зақымдауы мүмкін.

- ▶ Егер лазер сәулесі көзге түссе көздерді жұмып басты сәуледен ары қарату керек.
- ▶ Лазер құрылғысында ешқандай өзгерту орындамаңыз.
- ▶ Лазер көру көзілдірігін қорғаныш көзілдірігі ретінде пайдаланбаңыз. Лазер көру көзілдірігі лазер сәулесін жақсырақ көру үшін қызмет жасайды, бірақ ол лазер сәулесінен қорғамайды.
- ▶ Лазер көру көзілдірігін күн көзілдірігі ретінде немесе жол қозғалысында пайдаланбаңыз. Лазер көрі көзілдірігі ультрафиолет сәулелерінен толық қорғамай рең көру қабілетін азайтады.

- ▶ **Өлшеу құралын тек білікті маманға және арнаулы бөлшектермен жөндегіңіз.** Сол арқылы өлшеу құрал қауіпсіздігін сақтайсыз.
- ▶ **Балалар лазер өлшеу құралын бақылаусыз пайдаланбасын.** Олар білмей адамдардың көзін шағылыстыру мүмкін.
- ▶ **Жанатын сұйықтықтар, газдар немесе шаң жиылған жарылыс қаупі бар ортада өлшеу құралын пайдаланбаңыз.** Өлшеу құралы ұшқын шығарып, шаңды жандырып, өрт тудыруы мүмкін.



Өлшеу құралын кардиостимулятор жанына қоймаңыз. Өлшеу құралының ішіндегі магнит арқылы кардиостимулятор жұмысына әсер ететін өріс жасалады.

- ▶ **Өлшеу құралын магнитті дерек тасымалдаушылар мен магнитке сезімтал аспаптардан алыс ұстаңыз.** Магнит әсері қалпына келтіріп болмайтын деректер жоғалтуына алып келуі мүмкін.

Өнім және қуат сипаттамасы

Пайдалану нұсқаулығының алғы бөлігінің суреттерін ескеріңіз.

Тағайындалу бойынша қолдану

Өлшеу құралы көлденең және тік сызықтарды өлшеу және тексеруге арналған. Өлшеу құралы ішкі аймақтарда пайдалануға арналмаған.

Бейнеленген құрамды бөлшектер

Көрсетілген құрамдастар нөмірі суреттер бар беттегі өлшеу құралының сипаттамасына қатысты.

- (1) Адаптер тақтасының 1/4" қысқышы
- (2) Адаптер тақтасының орнату бұрандасы
- (3) Адаптер тақтасы
- (4) Қосқыш/өшіргіш
- (5) Лазер сәулесінің шығыс тесігі
- (6) Штатив патроны 1/4"
- (7) Батарея бөлімі қақпағы
- (8) Лазер ескерту тақтасы

- (9) Сериялық нөмір
- (10) Батарея бөлімі қақпағының бекітілуі
- (11) Штатив ^{A)}
- (12) Лазер көру көзілдірігі ^{A)}
- (13) Ұстағыштың 1/4"-бұрандасы
- (14) Ұстағыштың бекіту бұрандасы
- (15) Ұстағыштың бекіту бұрандасы
- (16) Ұстағыш

A) Бейнеленген немесе сипатталған жабдықтар стандартты жеткізу көлемімен қамтылмайды. Толық жабдықтарды біздің жабдықтар бағдарламамыздан табасыз.

Техникалық мәліметтер

Айқыш-ұйқыш сызық	Quigo green
Өнім нөмірі	3 603 F63 C..
Минималды жұмыс аймағы ^{A)}	12 м
Нивелирлеу дәлдігі	±0,8 мм/м
Өздігінен нивелирлеу аймағы типтік	±4°
Әдеттегі нивелирлеу уақыты	6 с
Жұмыс температурасы	+5 °C...+40 °C
Сақтау температурасы	-20 °C...+70 °C
Негізгі биіктіктің үстіндегі пайдалану биіктігі	2000 м
макс. салыстырмалы ауа ылғалдығы	90 %
Ластану дәрежесі IEC 61010-1 бойынша	2 ^{B)}
Лазер класы	2
Лазер түрі	500–540 нм, <5 мВт
C ₆	5
Айырмашылық	25 × 5 мрад (толық бұрыш)
Штатив патроны	1/4"
Батареялар	2 × 1,5 В LR3 (AAA)
Пайдалану ұзақтығы шам.	>2 сағ
Салмағы EPTA-Procedure 01:2014 құжатына сай	

Айқыш-ұйқыш сызық	Quigo green
- Айқыш-ұйқыш сызық	0,27 кг
- Ұстағыш	0,20 кг
Өлшемдер (ұзындығы × ені × биіктігі)	65 × 65 × 65 мм

- A) Жұмыс аймағын қолайсыз қоршау шарттарында (мысалы тікелей күн сәулелерінде) қысқарту мүмкін.
- B) Тек қана тоқ өткізбейтін лас пайда болады, бірақ кейбір жағдайларда еру нәтижесінде тоқ өткізу қабілеті пайда болуы күтіледі.

Өлшеу құралының зауыттық тақтайшадағы сериялық нөмірі **(9)** оны дұрыс анықтауға көмектеседі.

Жинау

Батареяларды салу/алмастыру

Өлшеу құралы үшін алкалин марганец батареясын пайдалану ұсынылады.

Батарея бөлімінің қақпағын **(7)** ашу үшін **(10)** ысырмасын көрсеткі бағытымен басып, батарея бөлімінің қақпағын алып тастаңыз. Жинақтағы батареяларды салыңыз.

Батарея бөлімінің ішіндегі суретте көрсетілгендей полюстардың дұрыс орналасуын қамтамасыз етіңіз.

Егер батареялар әлсіз болса, онда лазер сызықтары бірнеше секунд жылдам жыпылықтайды.

Барлық батареяларды бірдей алмастырыңыз. Тек бір өндірушінің және қуаты бірдей батареяларды пайдаланыңыз.

- ▶ **Ұзақ уақыт пайдаланбасаңыз, батареяны өлшеу құралынан алып қойыңыз.** Ұзақ уақыт жатқан батареяларды тот басуы және зарядын жоғалтуы мүмкін.

Пайдалану

Пайдалануға ендіру

- ▶ **Өлшеу құралын сыздан және тікелей күн сәулелерінен сақтаңыз.**
- ▶ **Өлшеу құралына айрықша температура немесе температура тербелулері әсер етпеуі тиіс.** Оны мысалы автокөлікте ұзақ уақыт қалдырмаңыз. Үлкен температуралық ауытқулары жағдайында алдымен өлшеу құралының температурасын дұрыс пайдаланыңыз. Айрықша температура немесе температура тербелулері кезінде өлшеу құралының дәлдігі төменделуі мүмкін.

- ▶ **Өлшеу құралын қатты соғылудан немесе түсуден сақтаңыз.** Өлшеу құралының зақымдануы себебінен дәлдігі төменделуі мүмкін. Қатты соғылу немесе қағылудан соң лазер сызығын белгілі бір көлденең немесе тік сызықпен салыстырыңыз.
- ▶ **Өлшеу құралын тасымалдаудан алдын оны қосыңыз.** Өшуде тербелу бөлігі бұғатталады, әйтпесе ол қатты әрекеттерде зақымдалуы мүмкін.

Қосу/өшіру

Өлшеу құралын **іске қосу** үшін ажыратқышты **(4)** жоғары қарай жылжытыңыз. Өлшеу құралы қосылған соң бірден екі лазер сызығын шығыс саңылаудан **(5)** жібереді.

- ▶ **Лазер сәулесін адамдарға немесе жануарларға бағыттамаңыз және тіпті алыстан болсын жарық сәулесіне өзіңіз қарамаңыз.**

Өлшеу құралын **өшіру** үшін ажыратқышты **(4)** шығыс саңылаудың **(5)** үстінен төмен қарай жылжытыңыз. Ажыратуда тербелу блогы бұғатталады.

- ▶ **Қосулы зарядтау құралын бақылаусыз қалдырмаңыз және өлшеу құралын пайдаланудан соң өшіріңіз.** Лазер сәулесімен адамдардың көзін шағылыстыру мүмкін.

Нивелирлеу автоматикасы

Нивелирлеу автоматикасымен бірге жұмыс істеу үшін өлшеу құралын көлденең берік бетке қойып, ұстағышқа **(16)** немесе штативке **(11)** бекітіңіз.

Қосылған соң нивелирлеу автоматикасы $\pm 4^\circ$ шамасындағы жеке нивелирлеу аймағында тегіс емес жерлерді автоматты түрде тегістейді. Лазер сызықтары басқа жыпылықтамаса нивелирлеу аяқталды.

Автоматты нивелирлеу мүмкін болмаса, мысалы, өлшеу құралының төменгі жағы артық көлденең сызықтан 4° шамасынан артық ауытқыса немесе өлшеу құралы қолмен ұсталатын болса, лазер сызықтары ұзақ уақыт жай жыпылықтап өлшеу құралы нивелирлеу автоматикасынсыз жұмыс істейді. Лазер сызықтары қосулы қалып, екі қиылысатын сызықтар енді бір біріне тік бұрышта тұрмайды. Лазер сызықтарының бір біріне тік бұрышта болуын қамтамасыз ету үшін өлшеу құралын қабырғаға тік бұрышта орналастырыңыз.

Нивелирлеу автоматикасымен қайта жұмыс істеу үшін өлшеу құралын төменгі жағы көлденең бағытталатындай етіп орналастырып, өзіндік нивелирлеуді күтіңіз. Өлшеу құралы $\pm 4^\circ$ шамасындағы жеке нивелирлеу аймағында тұрып нивелирленген болса, лазер сызықтары қайтадан үздіксіз жанады.

Пайдалану кезінде қағылулар болса немесе күй өзгерсе өлшеу құралы автоматты ретте өзін нивелирлейді. Жаңа нивелирленген соң өлшеу құралының жылжып

қалуынан қателердің алдын алу үшін көлденең немесе тік лазер сызығының күйін негізгі нүктелерге салыстырып тексеріңіз.

Пайдалану нұсқаулары

► **Әрдайым тек лазер сызығының орталығын пайдаланыңыз.** Лазер сызығының ені қашықтықпен өзгереді.

Ұстағышпен бекіту (А суретін қараңыз)

Ұстағыштың **(16)** көмегімен өлшеу құралын 10–60 мм аралығындағы қалыңдыққа ие түрлі заттарда, мысалы, тік немесе көлденең тақта не құбырларда бекітуге болады.

Бекіту бұрандасын **(15)** босатып, ұстағышты қажетті жерге орнатыңыз және бекіту бұрандасын қайтадан тартып қойыңыз.

Өлшеу құралын штатив патронымен **(6)** ұстағыштың 1/4" бұрандасына **(13)** орнатып, оны күш қолданып ұстағышқа бұрап бекітіңіз. Өлшеу құралын тым қатты бұрамаңыз, әйтпесе ол зақымдануы мүмкін.

Өлшеу құралын қосудан алдын ұстағышты дөрекі бағыттаңыз. Ол үшін ұстағыштың бекіту бұрандасын **(14)** босатып, өлшеу құралын қажетті биіктікке көлденең күйге жылжытыңыз. Бекіту бұрандасын қайта бекемдеңіз.

Өлшеу құралын адаптер тақтасымен **(3)** да ұстағышқа бекітуге болады.

Штативпен жұмыс істеу (керек-жарақ)

Штатив тұрақты және биіктігі реттелетін өлшеу табаны болады. Өлшеу құралын 1/4" штатив патронымен **(6)** штативтің **(11)** немесе стандартты фотоштативтің бұрандасына орнатыңыз. Өлшеу құралын штативтегі құлыптау бұрандасымен бекітіңіз.

Өлшеу құралын қосудан алдын штативті бағыттаңыз.

Өлшеу құралын адаптер тақтасымен **(3)** де штативке бекітуге болады.

Адаптер тақтасымен жұмыс істеу (В–С суреттерін қараңыз)

Адаптер тақтасы **(3)** өлшеу құралының негізгі нүктеге дәл бағытталуын оңтайландырып өлшеу құралын жылдам орнатуға және алып тастауға мүмкіндік береді.

Адаптер тақтасын **(3)** ұстағышқа **(16)** немесе штативке **(11)** де бекітуге болады.

– Ұстағыш: адаптер тақтасын 1/4" патронмен **(1)** ұстағыштың бұрандасына **(13)** орнатып, күшпен ұстағышқа бұрап бекітіңіз.

Нұсқау: өлшеу құралының позициясын өзгерту қажет болса, ұстағыштың бекіту бұрандасын **(14)** босатыңыз. Адаптер тақтасын бекіткіш бұранданы босатпай бұрағанда адаптер тақтасы босап кетіп, өлшеу құралы құлауы мүмкін.

- Штатив: штативтің бекіту бұрандасын адаптер тақтасының 1/4" патронына **(1)** бұрап бекітіңіз.

Өлшеу құралын адаптер тақтасына **(3)** оның ысырмалары өлшеу құралының екі жағындағы саңылауға кіретіндей етіп басыңыз. Адаптер тақтасын өлшеу құралының төменгі, артқы және жоғары жағында бекіту мүмкін. Өлшеу құралының бекем тұрғанына көз жеткізіңіз.

Адаптер тақтасын өлшеу құралының артқы жағына орнатуда өлшеу құралын биіктігінде, ал жоғарғы немесе төменгі жағына орнатуда жанымен бағыттау мүмкін. Адаптер тақтасының орнату бұрандасын **(2)** лазер сызығын негізгі нүктеге бағыттау үшін бұраңыз.

Лазер көру көзілдірігі (керек-жарақ)

Лазер көру көзілдірігі қоршау жарықтығын сүзгілейді. Осылай лазер жарығы көз үшін жарқынрақ болады.

- ▶ **Лазер көру көзілдірігін қорғаныш көзілдірігі ретінде пайдаланбаңыз.** Лазер көру көзілдірігі лазер сәулесін жақсырақ көру үшін қызмет жасайды, бірақ ол лазер сәулесінен қорғамайды.
- ▶ **Лазер көру көзілдірігін күн көзілдірігі ретінде немесе жол қозғалысында пайдаланбаңыз.** Лазер көрі көзілдірігі ультракүлгін сәулелерінен толық қорғамай рең көру қабілетін азайтады.

Техникалық күтім және қызмет

Қызмет көрсету және тазалау

Өлшеу құралын таза ұстаңыз.

Өлшеу құралын суға немесе басқа сұйықтықтарға батырмаңыз.

Ластануларды суланған, жұмсақ шүберекпен сүртіңіз. Жұғыш заттарды немесе еріткіштерді пайдаланбаңыз.

Лазер шығыс тесігіндегі аймақтарды сапалы тазалайтын қылшықтарға назар аударыңыз.

Тұтынушыға қызмет көрсету және пайдалану кеңестері

Қызмет көрсету шеберханасы өнімді жөндеу және күту, сондай-ақ қосалқы бөлшектер туралы сұрақтарға жауап береді. Жарылу сызбалары мен қосалқы бөлшектер туралы мәліметтерді төмендегі мекенжайда табасыз: **www.bosch-pt.com** Bosch бағдарламасы кеңес тобы біздің өнімдер және олардың керек-жарақтары туралы сұрақтарыңызға жауап береді.

Сұрақтар қою және қосалқы бөлшектерге тапсырыс беру кезінде міндетті түрде өнімдің зауыттық тақтайшасындағы 10-санды өнім нөмірін жазыңыз.

Өндіруші талаптары мен нормаларының сақталуымен электр құралын жөндеу және кепілді қызмет көрсету барлық мемлекеттер аумағында тек “Роберт Бош” фирмалық немесе авторизацияланған қызмет көрсету орталықтарында орындалады. ЕСКЕРТУ! Заңсыз жолмен әкелінген өнімдерді пайдалану қауіпті, денсаулығыңызға зиян келтіруі мүмкін. Өнімдерді заңсыз жасау және тарату әкімшілік және қылмыстық тәртіп бойынша Заңмен қудаланады.

Қазақстан

Тұтынушыларға кеңес беру және шағымдарды қабылдау орталығы:

“Роберт Бош” (Robert Bosch) ЖШС

Алматы қ.,

Қазақстан Республикасы

050012

Муратбаев к., 180 үй

“Гермес” БО, 7 қабат

Тел.: +7 (727) 331 31 00

Факс: +7 (727) 233 07 87

E-Mail: ptka@bosch.com

Сервистік қызмет көрсету орталықтары мен қабылдау пунктерінің мекен-жайы туралы толық және өзекті ақпаратты Сіз: www.bosch-professional.kz ресми сайттан ала аласыз

Кәдеге жарату

Өлшеу құралын, оның жабдықтары мен қаптамасын қоршаған ортаны қорғайтын кәдеге жарату орнына тапсыру қажет.



Қлшеу құралдарын не батареяларды үй қоқысына тастамаңыз!

Тек қана ЕО елдері үшін:

Еуропа 2012/19/EU ережесі бойынша жарамсыз өлшеу құралдары және Еуропа 2006/66/EC ережесі бойынша зақымдалған немесе ескі аккумулятор/батареялар бөлек жиналып кәдеге жаратылуы қажет.

Română

Instrucțiuni de siguranță



Citiți și respectați toate instrucțiunile pentru a putea nepericulos și sigur cu aparatul de măsură. Dacă aparatul de măsură nu este folosit conform prezentelor instrucțiuni, dispozitivele de protecție integrate în acesta pot fi afectate. Nu deteriorați niciodată indicatoarele de avertizare de pe aparatul

dumneavoastră de măsură, făcându-le nelizibile. **PĂSTRAȚI ÎN CONDIȚII OPTIME PREZENTELE INSTRUCȚIUNI ȘI TRANSMITEȚI-LE MAI DEPARTE LA PREDAREA APARATULUI DE MĂSURĂ.**

- ▶ **Atenție** – dacă se folosesc ale echipamente de operare sau ajustare sau dacă se lucrează după alte procedee decât cele specificate în prezentele instrucțiuni, aceasta poate duce la o expunere la radiații periculoasă .
- ▶ Aparatul de măsură se livrează cu o plăcuță de avertizare (în schița aparatului de măsură de la pagina grafică marcată).
- ▶ În cazul în care textul plăcuței de avertizare nu este în limba țării dumneavoastră, înainte de prima punere în funcțiune, lipiți deasupra textului în limba engleză al plăcuței de avertizare, eticheta în limba țării dumneavoastră, din setul de livrare.



Nu îndreptați raza laser asupra persoanelor sau animalelor și nu priviți nici dumneavoastră direct raza laser sau reflexia acesteia. Prin aceasta ați putea provoca orbirea persoanelor, cauza accidente sau vătămă ochii.

- ▶ În cazul în care raza laser este direcționată în ochii dumneavoastră, trebuie să închideți în mod voluntar ochii și să deplasați imediat capul în afara razei.
- ▶ Nu aduceți modificări echipamentului laser.
- ▶ Nu folosiți ochelarii optici pentru laser drept ochelari de protecție. Ochelarii optici pentru laser servesc la mai buna recunoaștere a razei laser; ei nu vă protejează totuși împotriva radiației laser.

- ▶ **Nu folosiți ochelarii optici pentru laser drept ochelari de protecție sau în traficul rutier.** Ochelarii optici pentru laser nu oferă o protecție UV completă și reduc percepția culorilor.
- ▶ **Nu permiteți repararea aparatului de măsură decât de către personal de specialitate corespunzător calificat și numai cu piese de schimb originale.** Numai în acest mod poate fi garantată siguranța de exploatare a aparatului de măsură.
- ▶ **Nu lăsați copiii să folosească nesupravegheați aparatul de măsură cu laser.** Ei ar putea provoca involuntar orbirea unor persoane.
- ▶ **Nu lucrați cu aparatul de măsură în mediu cu pericol de explozie în care se află lichide, gaze sau pulberi inflamabile.** În aparatul de măsură se pot produce scânteii care să aprindă praful sau vaporii.



Nu aduceți aparatul de măsură în apropierea stimulatoarelor cardiace. Magnetul din interiorul aparatului de măsură generează un câmp care poate afecta funcționarea stimulatoarelor cardiace.

- ▶ **Țineți aparatul de măsură la distanță față de suporturile magnetice de date și de dispozitivele sensibile la câmpurile magnetice.** Prin efectul magnetului se poate ajunge la pierderi ireversibile de date.

Descrierea produsului și a performanțelor sale

Țineți cont de ilustrațiile din secțiunea anterioară a instrucțiunilor de utilizare.

Utilizarea conform destinației

Aparatul de măsură este destinat proiectării și verificării de linii orizontale și verticale. Aparatul de măsură este destinat utilizării în mediul interior.

Componentele ilustrate

Numerotarea componentelor ilustrate se referă la schița aparatului de măsură de la pagina grafică.

- (1) Adaptor de 1/4" al plăcii adaptoare
- (2) Șurub de reglare fină a plăcii adaptoare
- (3) Placă adaptoare
- (4) Întreprupător pornit/oprit
- (5) Orificiu de ieșire a radiației laser

- (6) Orificiu de 1/4" de prindere pe stativ
- (7) Capac compartiment pentru baterii
- (8) Plăcuță de avertizare laser
- (9) Număr de serie
- (10) Dispozitiv de blocare a capacului compartimentului pentru baterii
- (11) Stativ ^{A)}
- (12) Ochelari pentru laser ^{A)}
- (13) Șurub de 1/4" de la suport
- (14) Șurub de fixare suport
- (15) Șurub de fixare pentru suport
- (16) Suport

A) **Accesoriile ilustrate sau descrise nu sunt cuprinse în setul de livrare standard. Puteți găsi accesoriile complete în programul nostru de accesorii.**

Date tehnice

Nivelă laser cu linii în cruce	Quigo green
Număr de identificare	3 603 F63 C..
Zona minimă de lucru ^{A)}	12 m
Precizie de nivelare	±0,8 mm/m
Domeniu normal de autonivelare	±4°
Timp normal de nivelare	6 s
Temperatură de funcționare	+5 °C...+40 °C
Temperatură de depozitare	-20 °C...+70 °C
Înălțime maximă de lucru deasupra înălțimii de referință	2000 m
Umiditatea atmosferică relativă maximă	90 %
Gradul de murdărie conform IEC 61010-1	2 ^{B)}
Clasa laser	2
Tip laser	500–540 nm, <5 mW
C ₆	5
Divergență	25 × 5 mrad (unghi de 360 de grade)

Nivelă laser cu linii în cruce		Quigo green
Orificiu de prindere pe stativ		1/4"
Baterii		2 × 1,5 V LR3 (AAA)
Durată aproximativă de funcționare		>2 h
Greutate conform EPTA-Procedure 01:2014		
- Nivelă laser cu linii în cruce		0,27 kg
- Suport		0,20 kg
Dimensiuni (lungime × lățime × înălțime)		65 × 65 × 65 mm

A) Zona de lucru poate fi limitată din cauza condițiilor de mediu nefavorabile (de exemplu, expunerea directă la radiații solare).

B) Acesta se soldează numai cu producerea de reziduuri neconductive, deși, ocazional, se poate produce o conductivitate temporară din cauza formării de condens.

Pentru identificarea clară a aparatului dumneavoastră de măsură este necesar numărul de serie **(9)** de pe plăcuța cu date tehnice.

Montarea

Montarea/Înlocuirea bateriilor

Pentru funcționarea aparatului de măsură se recomandă utilizarea de baterii alcaline.

Pentru deschiderea capacului compartimentului pentru baterii **(7)** apăsați dispozitivul de blocare **(10)** în direcția săgeții și scoateți capacul compartimentului pentru baterii.

Introduceți bateriile din setul de livrare.

Respectați polaritatea corectă conform schiței de pe partea interioară a compartimentului bateriilor.

Când bateriile s-au descărcat, liniile laser se aprinde intermitent timp de câteva secunde în cadență rapidă.

Înlocuiți întotdeauna toate bateriile în același timp. Folosiți numai baterii de aceeași marcă și capacitate.

► **Scoateți bateriile din aparatul de măsură atunci când urmează să nu-l folosiți o perioadă mai lungă de timp.** În cazul depozitării mai îndelungate, bateriile se pot coroda și autodescărca.

Funcționarea

Punerea în funcțiune

- ▶ **Feriți aparatul de măsură împotriva umezelii și expunerii directe la radiațiile solare.**
- ▶ **Nu expuneți aparatul de măsură la temperaturi extreme sau variații de temperatură.** De exemplu, nu-l lăsați pentru perioade lungi de timp în autovehicul. În cazul unor variații mai mari de temperatură, înainte de a pune în funcțiune aparatul de măsură, lăsați-l mai întâi să se acomodeze. În cazul temperaturilor extreme sau a variațiilor foarte mari de temperatură, poate fi afectată precizia aparatului de măsură.
- ▶ **Evitați șocurile puternice sau căderile aparatului de măsură.** Deteriorările aparatului de măsură pot afecta precizia acestuia. Pentru control, după un șoc puternic sau după o cădere, comparați razele cu o linie de referință orizontală sau verticală cunoscută.
- ▶ **Deconectați aparatul de măsură atunci când îl transportați.** În momentul deconectării, pendulul se blochează deoarece, în caz contrar, acesta s-ar putea deteriora în cazul unor mișcări ample.

Pornirea/Oprirea

Pentru **pornirea** aparatului de măsură, împingeți în sus întrerupătorul pornit/oprit (4). Aparatul de măsură emite, imediat după conectare, două linii prin orificiile de ieșire (5).

- ▶ **Nu îndreptați fasciculul laser asupra persoanelor sau animalelor și nu priviți direct spre acesta, nici chiar de la o distanță mai mare.**

Pentru **deconectarea** aparatului de măsură, împingeți în jos întrerupătorul pornit/oprit (4) deasupra orificiului de ieșire (5). La deconectare, pendulul va fi blocat.

- ▶ **Nu lăsați nesupravegheat aparatul de măsură conectat și deconectați-l după utilizare.** Celelalte persoane ar putea fi orbite de fasciculul laser.

Nivelarea automată

Pentru a lucra cu nivelarea automată, așezați aparatul de măsură pe o suprafață orizontală, fixați-l pe suportul (16) sau pe stativul (11).

După conectare, nivelarea automată compensează automat denivelările în cadrul domeniului de autonivelare de $\pm 4^\circ$. Nivelarea este încheiată imediat ce liniile laser nu se mai aprind intermitent.

Dacă nivelarea automată nu este posibilă, de exemplu, deoarece partea inferioară a aparatului de măsură se abate cu mai mult de 4° de la orizontală sau aparatul de măsură este ținut liber în mână, liniile laser vor clipi continuu în cadență lentă, iar aparatul de

măsură va lucra fără nivelare automată. Liniile laser rămân conectate, dar cele două linii încrucișate nu vor face în mod obligatoriu un unghi drept. Pentru a avea siguranța că cele două linii laser formează în continuare un unghi drept, poziționați aparatul perpendicular pe perete.

Pentru a lucra din nou cu nivelarea automată, poziționați aparatul de măsură astfel încât partea inferioară a acestuia să fie aliniată orizontal și așteptați finalizarea autonivelării. Imediat ce aparatul de măsură se află în domeniul de autonivelare de $\pm 4^\circ$ și se autonivelează, liniile laser se vor aprinde din nou continuu.

În caz de trepidații sau schimbări de poziție în timpul funcționării, aparatul de măsură se nivelează din nou în mod automat. După o renivelare, pentru a evita erorile cauzate de comutarea aparatului de măsură, verificați poziția liniilor laser orizontale, respectiv verticale, în raport cu punctele de referință.

Instrucțiuni de lucru

► **Utilizați întotdeauna numai mijlocul liniei laser pentru a efectua marcaje.** Lățimea liniei laser se modifică odată cu distanța.

Fixarea cu suportul (consultați imaginea A)

Cu ajutorul suportului **(16)** puteți fixa aparatul de măsură pe diferite obiecte cu o grosime de 10 până la 60 mm, de exemplu, pe scânduri sau țevi verticale, respectiv orizontale.

Detensionați șurubul de fixare **(15)** de la suport, așezați suportul pe suprafața dorită și strângeți din nou ferm șurubul de fixare.

Așezați aparatul de măsură cu orificiul de prindere pe stativ **(6)** pe șurubul de 1/4" **(13)** al suportului și rotiți-l cu forță moderată pe suport. Nu înșurubați prea strâns aparatul de măsură, în caz contrar, s-ar putea deteriora.

Aliniați grosier suportul înainte de a conecta aparatul de măsură. În acest scop, detensionați șurubului de fixare **(14)** de la suport și deplasați aparatul de măsură în poziție orizontală pe înălțimea dorită. Înșurubați din nou strâns șurubul de fixare.

Puteți fixa aparatul de măsură pe suport și cu placa adaptoare **(3)**.

Lucrul cu stativul (accesoriu)

Stativul este un suport de măsurare stabil, cu înălțime reglabilă. Așezați aparatul de măsură cu orificiul de 1/4" de prindere pe stativ **(6)** pe filetul stativului **(11)** sau pe filetul unui stativ foto uzual din comerț. Fixați prin înșurubare aparatul de măsură cu șurubul de fixare al stativului.

Înainte de a conecta aparatul de măsură, aliniați brut stativul.

Puteți fixa aparatul de măsură pe stativ și cu placa adaptoare **(3)**.

Lucrul cu placa adaptoare (consultați imaginile B-C)

Placa adaptoare (3) ușurează alinierea exactă a aparatului de măsură în raport cu un punct de referință și permite montarea și demontarea rapidă a aparatului de măsură.

Placa adaptoare (3) poate fi fixată pe suportul (16) sau stativul (11).

– Suportul: Așezați placa adaptoare cu adaptorul 1/4" (1) pe șurubul (13) suportului și înșurubați-o cu forță moderată pe suport.

Observație: Detensionați șurubul de fixare (14) al dacă doriți să modificați poziția aparatului de măsură. În cazul în care rotiți placa adaptoare fără a detensiona șurubul de fixare, placa adaptoare se poate desprinde, iar aparatul de măsură poate cădea jos.

– Stativ: Înfiletați ferm șurubul de fixare al stativului în adaptorul de 1/4" (1) al plăcii adaptoare.

Presăți aparatul de măsură în placa adaptoare (3) astfel încât piniile de blocare ai plăcii adaptoare să se fixeze în degajările din cele două părți ale aparatului de măsură. Placa adaptoare poate fi fixată pe partea inferioară, posterioară și superioară a aparatului de măsură. Verificați dacă aparatul de măsură este bine fixat.

La montarea plăcii adaptoare pe partea posterioară, aparatul de măsură poate fi aliniat pe înălțime, iar la montarea pe partea superioară sau inferioară, acesta poate fi aliniat lateral. Răsuciți șurubul de reglare fină (2) a plăcii adaptoare, pentru a alinia linia laser în raport cu un punct de referință.

Ochelari pentru laser (accesoriu)

Ochelarii pentru laser filtrează lumina ambiantă. Aceasta face ca lumina razei laser să pară mai puternică în ochii utilizatorului.

► **Nu folosiți ochelarii optici pentru laser drept ochelari de protecție.** Ochelarii optici pentru laser servesc la mai buna recunoaștere a razei laser; ei nu vă protejează totuși împotriva radiației laser.

► **Nu folosiți ochelarii optici pentru laser drept ochelari de protecție sau în traficul rutier.** Ochelarii optici pentru laser nu oferă o protecție UV completă și reduc percepția culorilor.

Întreținere și service

Întreținerea și curățarea

Păstrați întotdeauna curat aparatul de măsură.

Nu cufundați aparatul de măsură în apă sau în alte lichide.

Eliminați murdăria de pe acesta utilizând o lavetă umedă, moale. Nu folosiți detergenți sau solvenți.

Curățați cu regularitate mai ales suprafețele din jurul orificiului de ieșire a laserului și aveți grijă să îndepărtați scamele.

Serviciu de asistență tehnică post-vânzări și consultanță clienți

Serviciul nostru de asistență tehnică post-vânzare vă stă la dispoziție pentru a răspunde întrebărilor dumneavoastră atât în ceea ce privește întreținerea și repararea aparatului dumneavoastră, cât și în ceea ce privește piesele de schimb. Desene descompuse ale ansamblor cât și informații privind piesele de schimb găsiți și la: **www.bosch-pt.com** Echipa de consultanță clienți Bosch vă ajută cu plăcere în chestiuni legate de produsele noastre și accesoriile lor.

În caz de reclamații și comenzi de piese de schimb vă rugăm să indicați neapărat numărul de identificare compus din 10 cifre, conform plăcuței indicatoare a tipului produsului.

România

Robert Bosch SRL

PT/MKV1-EA

Service scule electrice

Strada Horia Măcelariu Nr. 30-34, sector 1

013937 București

Tel.: +40 21 405 7541

Fax: +40 21 233 1313

E-Mail: BoschServiceCenter@ro.bosch.com

www.bosch-pt.ro

Moldova

RIALTO-STUDIO S.R.L.

Piata Cantemir 1, etajul 3, Centrul comercial TOPAZ

2069 Chisinau

Tel.: + 373 22 840050/840054

Fax: + 373 22 840049

Email: info@rialto.md

Eliminarea

Aparatele de măsură, accesoriile și ambalajele trebuie să fie predate la un centru de reciclare.



Nu eliminați aparatele de măsură și bateriile împreună cu deșeurile menajere!

Numai pentru statele membre UE:

Conform Directivei Europene 2012/19/UE, aparatele de măsură scoase din uz și, conform Directivei Europene 2006/66/CE, acumulatorii/bateriile care s-au defectat sau descărcat trebuie să fie predate la un centru de reciclare.

Български**Указания за сигурност**

За да работите с измервателния уред безопасно и сигурно, трябва да прочетете и спазвате всички указания. Ако измервателният уред не бъде използван съобразно настоящите указания, вградените в него защитни механизми могат да бъдат увредени. Никога не оставяйте предупредителните табелки по измервателния уред да бъдат нечетливи. **СЪХРАНЯВАЙТЕ ГРИЖЛИВО ТЕЗИ УКАЗАНИЯ И ГИ ПРЕДАВАЙТЕ ЗАЕДНО С ИЗМЕРВАТЕЛНИЯ УРЕД.**

- ▶ Внимание – ако се използват други, различни от посочените тук съоръжения за управление или калибриране или се извършват други процедури, това може да доведе до опасно излагане на лъчение.
- ▶ Измервателният уред се доставя с предупредителна табелка (в изображението на измервателния уред на страницата с фигурите).
- ▶ Ако текстът на предупредителната табела не е на Вашия език, залепете преди първата експлоатация отгоре върху него доставения стикер на Вашия език.



Не насочвайте лазерния лъч към хора и животни и внимавайте да не погледнете непосредствено срещу лазерния лъч или срещу негово отражение. Така можете да заслепите хора, да причините трудови злополуки или да предизвикате увреждане на очите.

- ▶ Ако лазерният лъч попадне в очите, ги затворете възможно най-бързо и отдръпнете главата си от лазерния лъч.
- ▶ Не извършвайте изменения по лазерното оборудване.

- ▶ **Не използвайте лазерните очила като защитни очила.** Лазерните очила служат за по-добро разпознаване на лазерния лъч; те не предпазват от лазерно лъчение.
- ▶ **Не използвайте лазерните очила като слънчеви очила или при шофиране.** Лазерните очила не предлагат пълна UV защита и намаляват възприемането на цветовете.
- ▶ **Допускайте измервателният уред да бъде ремонтиран само от квалифицирани техници и само с използване на оригинални резервни части.** С това се гарантира запазването на функциите, осигуряващи безопасността на измервателния уред.
- ▶ **Не оставяйте деца без пряк надзор да работят с измервателния уред.** Те могат неволно да заслепят хора
- ▶ **Не работете с измервателния уред в среда с повишена опасност от експлозии, в която има леснозапалими течности, газове или прахове.** В измервателния уред могат да възникнат искри, които да възпламенят праха или парите.



Не доближавайте измервателния уред до сърдечни стимулатори. Магнитът в измервателния уред създава поле, което може да увреди функционирането на сърдечни стимулатори.

- ▶ **Дръжте измервателния уред на разстояние от магнитни носители на данни и чувствителни към магнитни полета уреди.** Вследствие на въздействието на магнитите може да се стигне до невъзвратима загуба на информация.

Описание на продукта и дейността

Моля, имайте предвид изображенията в предната част на ръководството за работа.

Предназначение на уреда

Измервателният уред е предназначен за определяне и проверка на хоризонтални и вертикални линии.

Измервателният уред е предназначен за работа в затворени помещения.

Изобразени елементи

Номерирането на елементите се отнася до изображението на измервателния уред на страницата с фигурите.

- (1) Резбови отвор 1/4" на адапторната плоча
- (2) Винт за фино регулиране на адапторната плоча

- (3) Адапторна плоча
- (4) Пусков прекъсвач
- (5) Отвор за изходящия лазерен лъч
- (6) Гнездо за монтиране към статив 1/4"
- (7) Капак на гнездото за батерии
- (8) Предупредителна табелка за лазерния лъч
- (9) Сериен номер
- (10) Бутон за застопоряване на капака на гнездото за батерии
- (11) Статив^{A)}
- (12) Лазерни очила^{A)}
- (13) Винт 1/4" на стойката
- (14) Бутон за застопоряване на стойката
- (15) Крепежен винт на стойката
- (16) Поставка

A) Изобразените на фигурите и описаните допълнителни приспособления не са включени в стандартната окомплектовка на уреда. Изчерпателен списък на допълнителните приспособления можете да намерите съответно в каталога ни за допълнителни приспособления.

Технически данни

Лазерен нивелир с кръстосани лъчи	Quigo green
Каталожен номер	3 603 F63 C..
Работна зона минимум ^{A)}	12 m
Точност на нивелиране	±0,8 mm/m
Диапазон на автоматично нивелиране, типично	±4°
Време за автоматично нивелиране, типично	6 s
Работна температура	+5 °C...+40 °C
Температурен диапазон за съхраняване	-20 °C...+70 °C
макс. работна височина над базовата височина	2000 m
Относителна влажност макс.	90 %
Степен на замърсяване съгласно IEC 61010-1	2 ^{B)}
Клас лазер	2

Лазерен нивелир с кръстосани лъчи	Quigo green
Тип лазер	500–540 nm, <5 mW
C ₆	5
Дивергенция	25 × 5 mrad (пълен ъгъл)
Гнездо за монтиране към статив	1/4"
Батерии	2 × 1,5 V LR3 (AAA)
Продължителност на работа, пригл.	>2 h
Маса съгласно ЕРТА-Procedure 01:2014	
– Лазерен нивелир с кръстообразен лъч	0,27 kg
– Поставка	0,20 kg
Размери (дължина × ширина × височина)	65 × 65 × 65 mm

А) При неблагоприятни условия (напр. непосредствени слънчеви лъчи) работният диапазон може да е по-малък.

В) Има само непроводимо замърсяване, при което обаче е възможно да се очаква временно причинена проводимост поради конденз.

За еднозначно идентифициране на Вашия измервателен уред служи серийният номер **(9)** на табелката на уреда.

Монтиране

Използване/смяна на батериите

За захранване на измервателния уред се препоръчва използването на алкално-манганови батерии.

За отваряне на капака на гнездото за батерии **(7)** натиснете бутона **(10)** в посоката, указана със стрелка, и махнете капака. Поставете включените в окомплектовката батерии.

Внимавайте за правилната им полярност, изобразена на фигурата от вътрешната страна на гнездото за батерии.

Ако батериите се изтощат, лазерните линии мигат бързо за няколко секунди.

Заменяйте винаги всички батерии едновременно. Използвайте винаги батерии от един и същ производител и с еднакъв капацитет.

► **Ако продължително време няма да използвате уреда, изваждайте батериите от него.** При продължително съхраняване в нея батериите могат да кородират и да се саморазредят.

Работа

Пускане в експлоатация

- ▶ **Предпазвайте измервателния прибор от овлажняване и директно попадане на слънчеви лъчи.**
- ▶ **Не излагайте измервателния уред на екстремни температури или резки температурни промени.** Напр. не го оставяйте продължително време в автомобил. При големи температурни разлики оставайте измервателния уред първо да се темперира преди да го включите. При екстремни температури или големи температурни разлики точността на измервателния уред може да се влоши.
- ▶ **Избягвайте силни удари или изпускане на измервателния уред.** Увреждането на измервателния уред може да влоши точността му. След силен удар или изпускане за проверка сравнете лазерната линия с известна референтна хоризонтала или вертикала.
- ▶ **Когато пренасяте уреда, предварително го изключвайте.** При изключване модулът за колебателни движения се застопорява, тъй като при силни вибрации може да бъде повреден.

Включване и изключване

За **включване** на измервателния уред преместете пусковия прекъсвач **(4)** нагоре. Веднага след включване измервателният инструмент излъчва два лазерни лъча през отвора **(5)**.

- ▶ **Не насочвайте лазерния лъч към хора или животни; не гледайте срещу лазерния лъч, също и от голямо разстояние.**

За **изключване** на измервателния уред преместете пусковия прекъсвач **(4)** надолу към отвора за изходящите лазерни лъчи **(5)**. При изключване модулът за колебателните движения се блокира.

- ▶ **Не оставяйте уреда включен без надзор; след като приключите работа, го изключвайте.** Други лица могат да бъдат заслепени от лазерния лъч.

Автоматично нивелиране

За да работите с автоматично нивелиране, поставете измервателния уред върху хоризонтална твърда основа, закрепете го към стойка **(16)** или към статив **(11)**.

След включване системата за автоматично нивелиране компенсира отклонения от хоризонталата в рамките на диапазона от $\pm 4^\circ$. Когато лазерните линии престанат да мигат, процесът на нивелиране е приключил.

Ако автоматичното нивелиране не е възможно, напр. защото измервателният уред се отклонява от хоризонталата на повече от 4° или ако държите на ръка измервателния уред, лазерните линии започват да мигат продължително с бавен такт и измервателният уред работи без автоматично нивелиране. Лазерните линии остават включени, обаче двете кръстосани линии не са непременно перпендикулярни една на друга. За да гарантирате, че лазерните линии са перпендикулярни една на друга, поставете измервателния уред перпендикулярно спрямо стената.

За да започнете да работите отново с автоматично нивелиране, поставете измервателния уред така, че основата му да е хоризонтална, и изчакайте автоматичното нивелиране да приключи. Щом измервателният уред бъде поставен в рамките на диапазона за автоматично нивелиране от $\pm 4^\circ$ и нивелирането е приключило, лазерните линии започват да светят непрекъснато.

При разтърсвания или промяна на положението по време на работа измервателният уред се нивелира отново автоматично. След повторното нивелиране проверете позициите на хоризонталната, респ. вертикална лазерни линии спрямо референтни точки, за да избегнете грешки от изместване на измервателния уред.

Указания за работа

► **Маркирайте винаги точно средата на лазерната линия.** Широчината на лазерната линия се променя с разстоянието.

Закрепете със стойката (вж. фиг. А)

С помощта на стойката **(16)** можете да закрепите измервателния уред към различни детайли с дебелина от 10 до 60 mm, напр. към вертикални, респ. хоризонтални дъски или тръби.

Развийте застопоряващия винт **(15)** на стойката, поставете стойката на желаното място и отново затегнете застопоряващия винт.

Като използвате отвора за захващане към статив **(6)** навийте и затегнете с умерена сила измервателния уред към винта $1/4"$ **(13)** на стойката. Не затягвайте измервателния уред твърде силно, в противен случай може да го повредите.

Преди да включите измервателния уред, подравнете стойката грубо. За целта освободете застопоряващия винт **(14)** на стойката и преместете измервателния уред до желаната височина в приблизително хоризонтално положение. Отново затегнете застопоряващия винт.

Можете да монтирате измервателния уред на статива също и с адапторната плоча **(3)**.

Работа със статив (принадлежност)

Използването на статив осигурява стабилно, регулируемо по височина монтиране на измервателния уред. Поставете измервателния уред с 1/4" поставката за статив **(6)** върху присъединителния винт на статива **(11)** или на обикновен триножник за фотоапарат. Затегнете измервателния уред с винта на статива.

Преди да включите измервателния уред, насочете статива грубо.

Можете да монтирате измервателния уред на статива също и с адапторната плоча **(3)**.

Работа с адапторна плоча (вж. фиг. В-С)

Адапторната плоча **(3)** улеснява точното подравняване на измервателния уред спрямо референтна точка и позволява бързото поставяне и изваждане на измервателния уред.

Адапторната плоча **(3)** може да бъде захваната към скобата **(16)** или статива **(11)**.

– Стойка: Поставете адапторната плоча с 1/4" поставка **(1)** върху винта **(13)** на стойката и затегнете с умерена сила.

Указание: Ако искате да промените позицията на измервателния уред, развийте винта **(14)** на скобата. При завъртане на адапторната плоча без да е развит винта, плочата може да се разхлаби и измервателният уред може да падне.

– Статив: Завийте фиксиращия винт на статива в 1/4" поставката **(1)** на адапторната плоча.

Притиснете измервателния уред към адапторната плоча **(3)**, така че езичетата на адапторната плоча да влязат с прещракване в предвидените за целта отвори от двете страни на измервателния уред. Адапторната плоча може да бъде захваната към долната, задната или горната страна на измервателния уред. Уверете се, че измервателният уред е захванат здраво.

При захващане на адапторната плоча от задната страна на измервателния уред той може да бъде изместван по височина, при захващане от горната или долната страна - странично. За да подравните лазерната линия прецизно спрямо референтна точка, използвайте винта за фино регулиране **(2)** на адапторната плоча.

Очила за наблюдаване на лазерния лъч (принадлежност)

Очилата за наблюдаване на лазерния лъч филтрират околната светлина. Така лазерният лъч става по-лесно различим.

► **Не използвайте лазерните очила като защитни очила.** Лазерните очила служат за по-добро разпознаване на лазерния лъч; те не предпазват от лазерно лъчение.

► **Не използвайте лазерните очила като слънчеви очила или при шофиране.** Лазерните очила не предлагат пълна UV защита и намаляват възприемането на цветовете.

Поддържане и сервиз

Поддържане и почистване

Поддържайте измервателния уред винаги чист.

Не потопявайте измервателния уред във вода или други течности.

Избърсвайте замърсяванията с мека, леко навлажнена кърпа. Не използвайте почистващи препарати или разтворители.

Почиствайте редовно специално повърхностите на изхода на лазерния лъч и внимавайте да не остават власинки.

Клиентска служба и консултация относно употребата

Сервизът ще отговори на въпросите Ви относно ремонти и поддръжка на закупения от Вас продукт, както и относно резервни части. Покомпонентни чертежи и информация за резервните части ще откриете и на: **www.bosch-pt.com**

Екипът по консултация относно употребата на Bosch ще Ви помогне с удоволствие при въпроси за нашите продукти и техните аксесоари.

Моля, при въпроси и при поръчване на резервни части винаги посочвайте 10-цифрения каталожен номер, изписан на табелката на уреда.

България

Robert Bosch SRL

Service scule electrice

Strada Horia Măcelariu Nr. 30–34, sector 1

013937 București, România

Тел.: +359(0)700 13 667 (Български)

Факс: +40 212 331 313

Email: BoschServiceCenterBG@ro.bosch.com

www.bosch-pt.com/bg/bg/

Бракуване

Измервателният уред, допълнителните приспособления и опаковките трябва да бъдат подложени на екологична преработка за усвояване на съдържащите се в тях суrowини.



Не изхвърляйте измервателните уреди и батериите при битовите отпадъци!

Само за страни от ЕС:

Съгласно европейска директива 2012/19/ЕС измервателните уреди, които не могат да се ползват повече, а съгласно европейска директива 2006/66/ЕО повредени или изхабени обикновени или акумулаторни батерии трябва да се събират и предава за оползотворяване на съдържащите се в тях суровини.

Македонски**Безбедносни напомени**

Сите упатства треба да се прочитаат и да се внимава на нив, за да може безбедно и без опасност да работите со мерниот уред. Доколку мерниот уред не се користи согласно приложените инструкции, може да се наруши функцијата на вградените заштитни механизми во мерниот уред. Не ги

оштетувајте налепниците за предупредување. **ДОБРО ЧУВАЈТЕ ГИ ОВИЕ УПАТСТВА И ПРЕДАДЕТЕ ГИ ЗАЕДНО СО МЕРНИОТ УРЕД.**

- ▶ Внимание – доколку користите други уреди за подесување и ракување освен овде наведените или поинакви постапки, ова може да доведе до опасна изложеност на зрачење.
- ▶ Мерниот уред се испорачува со налепница за предупредување (означено на приказот на мерниот уред на графичката страна).
- ▶ Доколку текстот на налепницата за предупредување не е на вашиот јазик, врз него залепете ја налепницата на вашиот јазик пред првата употреба.



Не го насочувајте лазерскиот зрак кон лица или животни и немојте и Вие самите да гледате во директниот или рефлектирачкиот лазерски зрак. Така може да ги заслепите лицата, да предизвикате несреќи или да ги оштетите очите.

- ▶ Доколку лазерскиот зрак доспее до очите, веднаш треба да ги затворите и да ја тргнете главата од лазерскиот зрак.
- ▶ Не правете промени на лазерскиот уред.

- ▶ **Не ги користете ласерските заштитни очила како заштитни очила.** Ласерските заштитни очила служат за подобро распознавање на ласерскиот зрак; сепак, тие не штитат од ласерското зрачење.
- ▶ **Не ги користете ласерските заштитни очила како очила за сонце или пак во сообраќајот.** Ласерските заштитни очила не даваат целосна UV-заштита и го намалуваат препознавањето на бои.
- ▶ **Мерниот уред смее да се поправа само од страна на квалификуван стручен персонал и само со оригинални резервни делови.** Само на тој начин ќе бидете сигурни во безбедноста на мерниот уред.
- ▶ **Не ги оставајте децата да го користат ласерскиот мерен уред без надзор.** Без надзор, тие може да заслепат други лица.
- ▶ **Не работете со мерниот уред во околина каде постои опасност од експлозија, каде има запаливи течности, гас или прашина.** Мерниот уред создава искри, кои може да ја запалат правта или пареата.



Не го принесувајте мерниот уред во близина на пејсмејкери.

Магнетот во внатрешноста на мерниот уред создава поле, кое може да ја наруши функцијата на пејсмејкерите.

- ▶ **Држете го мерниот уред подалеку од магнетски носачи на податоци и уреди чувствителни на магнет.** Поради влијанието на магнетот, може да дојде до неповратно губење на податоците.

Опис на производот и перформансите

Внимавајте на сликите во предниот дел на упатството за користење.

Употреба со соодветна намена

Мерниот уред е наменет за одредување и проверка на хоризонтални и вертикални линии.

Мерниот уред е погоден за користење во внатрешен простор.

Илустрација на компоненти

Нумерирањето на сликите со компоненти се однесува на приказот на мерниот уред на графичката страница.

- (1) 1/4"-прифат за адаптер-плочата
- (2) Фина завртка за подесување на адаптер-плочата

- (3) Адаптер-плоча
- (4) Прекинувач за вклучување/исклучување
- (5) Излезен отвор за ласерскиот зрак
- (6) Прифат на стативот 1/4"
- (7) Капак на преградата за батерии
- (8) Натпис за предупредување на ласерот
- (9) Сериски број
- (10) Фиксирање на капакот од преградата за батерии
- (11) Статив^{A)}
- (12) Ласерски заштитни очила^{A)}
- (13) 1/4"-завртка на држачот
- (14) Завртка за фиксирање на држачот
- (15) Завртка за прицврстување на држачот
- (16) Држач

A) Илустрираната или опишана опрема не е дел од стандардниот обем на испорака.
Целосната опрема може да ја најдете во нашата Програма за опрема.

Технички податоци

Ласер со вкрстени линии	Quigo green
Број на дел/артикл	3 603 F63 C..
Минимално работно поле ^{A)}	12 m
Точност при нивелирање	±0,8 mm/m
Типично поле на самонивелирање	±4°
Типично време на нивелирање	6 s
Оперативна температура	+5 °C...+40 °C
Температура при складирање	-20 °C...+70 °C
макс. оперативна висина преку референтната висина	2000 m
Релативна влажност на воздухот макс.	90 %
Степен на извалканост според IEC 61010-1	2 ^{B)}
Класа на ласер	2
Тип на ласер	500-540 nm, <5 mW

Ласер со вкрстени линии	Quigo green
C ₆	5
Отстапување	25 × 5 mrad (целосен агол)
Прифат за стативот	1/4"
Батерии	2 × 1,5 V LR3 (AAA)
Времетраење на работа околу	>2 h
Тежина согласно ЕРТА-Procedure 01:2014	
– Ласер со вкрстени линии	0,27 kg
– Држач	0,20 kg
Димензии (должина × ширина × висина)	65 × 65 × 65 mm

А) Работното поле може да се намали поради неповолни услови на околината (на пр. директна изложеност на сончеви зраци).

В) Настануваат само неспроводливи нечистотии, но повремено се очекува привремена спроводливост предизвикана од кондензација.

Серискиот број (9) на спецификационата плочка служи за јасна идентификација на Вашиот мерен уред.

Монтажа

Ставање/менување на батерии

За работа со мерниот уред се препорачува користење на алкално-мангански батерии.

За да го отворите капакот од преградата за батерии (7) притиснете на механизмот за заклучување (10) во правец на стрелката и извадете го капакот од преградата за батерии. Ставете ги испорачаните батерии.

Притоа внимавајте на половите според приказот на внатрешната страна од преградата за батерии.

Доколку батериите се слаби, тогаш ласерските линии трепкаат брзо неколку секунди.

Секогаш заменувајте ги сите батерии одеднаш. Користете само батерии од еден производител и со ист капацитет.

► **Ако не го користите мерниот уред подолго време, извадете ги батериите.**

Доколку се подолго време складирани, батериите може да кородираат и да се испразнат.

Употреба

Ставање во употреба

- ▶ **Заштитете го мерниот уред од влага и директно изложување на сончеви зраци.**
- ▶ **Не го изложувајте мерниот уред на екстремни температури или температурни осцилации.** На пр. не го оставајте долго време во автомобилот. При големи температурни осцилации, оставете го мерниот уред прво да се аклиматизира, пред да го ставите во употреба. При екстремни температури или температурни осцилации, прецизноста на мерниот уред може да се наруши.
- ▶ **Избегнувајте удари и превртувања на мерниот уред.** Доколку се оштети мерниот уред, може да се наруши прецизноста. По тежок пад или удар, споредете ги ласерската линија за контрола со познатата хоризонтална или вертикална референтна линија.
- ▶ **Исклучете го мерниот уред за време на транспортот.** При исклучувањето, се блокира осцилирачката единица, која би се оштетила при интензивни движења.

Вклучување/исклучување

За **вклучување** на мерниот уред, притиснете на прекинувачот за вклучување/исклучување **(4)** нагоре. Веднаш по вклучувањето, мерниот уред пушта две ласерски линии од излезниот отвор **(5)**.

- ▶ **Не го насочувајте зракот светлина кон лица или животни и не погледнувајте директно во него, дури ни од голема оддалеченост.**

За **исклучување** на мерниот уред, притиснете го прекинувачот за вклучување/исклучување **(4)** надолу над излезниот отвор за ласерот **(5)**. При исклучување, осцилирачката единица се блокира.

- ▶ **Не го оставајте вклучениот мерен уред без надзор и исклучете го по употребата.** Другите лица може да се заслепат од ласерскиот зрак.

Автоматика за нивелирање

За да работите со автоматика за нивелирање, поставете го мерниот уред на хоризонтална, цврста подлога, прицврстете го на држачот **(16)** или на стативот **(11)**.

По вклучувањето, автоматиката за нивелирање автоматски ги израмнува нерамнините во полето на самонивелирање од $\pm 4^\circ$. Нивелирањето е завршено штом ласерските линии не трепкаат повеќе.

Доколку не е возможно автоматско нивелирање, на пр. бидејќи долната страна на мерниот уред отстапува повеќе од 4° од хоризонталата или мерниот уред се држи

слободно во рака, тогаш ласерските линии трепкаат постојано брзо и мерниот уред работи без автоматика за нивелирање. Ласерските линии остануваат вклучени, а двете вкрстени линии не мора да се една кон друга во прав агол. За да обезбедите паѓање на двете ласерски линии под прав агол една кон друга, позиционирајте го мерниот уред ортогонално кон сидот.

За повторно да работите со автоматиката за нивелирање, позиционирајте го мерниот уред така што долната страна ќе биде хоризонтално центрирана и почекајте го самонивелирањето. Штом мерниот уред ќе се најде и израмни во полето на самонивелирање од $\pm 4^\circ$ ласерските линии повторно светат непрекинато.

При вибрации или промена на положбата за време на работата, мерниот уред повторно се нивелира автоматски. По повторното нивелирање, проверете ја позицијата на хоризонталната одн. вертикалната ласерска линија во однос на референтните точки за да се избегнат грешки со поместување на мерниот уред.

Совети при работењето

- **За обележување, секогаш користете ја само средината на ласерската линија.** Ширината на ласерската линија се менува со оддалечувањето.

Прицврстување со држач (види слика А)

Со помош на држачот **(16)** може да го прицврстите мерниот уред на различни предмети со дебелина од 10 до 60 mm, на пр. на вертикални или хоризонтални даски или цевки.

Олабавете ги завртките за прицврстување **(15)** на држачот, поставете го држачот на саканото место и повторно затегнете ја завртката за прицврстување.

Поставете го мерниот уред со прифатот за статив **(6)** на 1/4"-завртка **(13)** на држачот и свртете го со умерена сила на држачот. Не претерувајте со затегнувањето на мерниот уред, бидејќи може да се оштети.

Грубо центрирајте го држачот, пред да го вклучите мерниот уред. Олабавете ја завртката за фиксирање **(14)** на држачот и движете го мерниот уред во хоризонтална позиција на саканата висина. Повторно зацврстете ја завртката за фиксирање.

Исто така можете мерниот уред да го прицврстите за држачот со адаптер-плочата **(3)**.

Работење со статив (опрема)

Стативот овозможува стабилна мерна подлога што може да се подесува по висина. Поставете го мерниот уред со 1/4"-прифатот на стативот **(6)** на навојот на стативот **(11)** или обичен фото статив. Зацврстете го мерниот уред со завртка за фиксирање на стативот.

Грубо центрирајте го стативот, пред да го вклучите мерниот уред.

Исто така можете мерниот уред да го прицврстите за стативот со адаптер-плочата (3).

Работење со адаптер-плочата (види слики В-С)

Адаптер-плочата (3) го олеснува точното израмнување на мерниот уред на референтната точка и овозможува брзо поставување и вадење на мерниот уред.

Адаптер-плочата (3) може да биде прицврстена на држачот (16) или на стативот (11).

– Држач: Поставете ја адаптер-плочата со 1/4"-прифатот (1) на завртката (13) на држачот и затегнете ја за држачот со умерена сила.

Напомена: Олабавете ја завртката за фиксирање (14) на држачот, доколку сакате да ја промените позицијата на мерниот уред. При вртење на адаптер-плочата без олабавена завртка за фиксирање, адаптер-плочата може да се разлабави и мерниот уред може да падне.

– Статив: Затегнете ја завртката за фиксирање на стативот во 1/4"-прифатот (1) на адаптер-плочата.

Притиснете го мерниот уред во адаптер-плочата (3), така што механизмите за заклучување на адаптер-плочата ќе се вклопат во отворите на двете страни од мерниот уред. Адаптер-плочата може да биде прицврстена на долната, задната и горната страна на мерниот уред. Проверете дали е стабилен мерниот уред.

При монтажа на адаптер-плочата на задната страна, мерниот уред во висина може да биде странично центриран при монтажа на горната и долната страна. Вртете ја фината завртка за подесување (2) на адаптер-плочата, за да ја центрирате ласерската линија на референтната точка.

Ласерски заштитни очила (опрема)

Ласерските заштитни очила ја филтрираат околната светлина. На тој начин светлото на ласерот изгледа посветло за окото.

► **Не ги користете ласерските заштитни очила како заштитни очила.** Ласерските заштитни очила служат за подобро распознавање на ласерскиот зрак; сепак, тие не штитат од ласерското зрачење.

► **Не ги користете ласерските заштитни очила како очила за сонце или пак во сообраќајот.** Ласерските заштитни очила не даваат целосна UV-заштита и го намалуваат препознавањето на бои.

Одржување и сервис

Одржување и чистење

Постојано одржувајте ја чистотата на мерниот уред.

Не го потопувајте мерниот уред во вода или други течности.

Избришете ги нечистотиите со влажна мека крпа. Не користете средства за чистење или раствори.

Редовно чистете ги површините околу излезниот отвор на ласерот и притоа внимавајте на влакненцата.

Сервисна служба и совети при користење

Сервисната служба ќе одговори на Вашите прашања во врска со поправката и одржувањето на Вашиот производ како и резервните делови. Ознаки за експлозија и информации за резервните делови исто така ќе најдете на: **www.bosch-pt.com**

Тимот за советување при користење на Bosch ќе ви помогне доколку имате прашања за нашите производи и опрема.

За сите прашања и нарачки на резервни делови, Ве молиме наведете го 10-цифрениот број од спецификационата плочка на производот.

Македонија

Д.Д.Електрис

Сава Ковачевиќ 47Њ, број 3

1000 Скопје

Е-пошта: dimce.dimcev@servis-bosch.mk

Интернет: www.servis-bosch.mk

Тел./факс: 02/ 246 76 10

Моб.: 070 595 888

Д.П.Т.У “РОЈКА”

Јани Лукровски бб; Т.Ц Автокоманда локал 69

1000 Скопје

Е-пошта: servisrojka@yahoo.com

Тел: +389 2 3174-303

Моб: +389 70 388-520, -530

Отстранување

Мерните уреди, опремата и амбалажите треба да се отстранат на еколошки прифатлив начин.



Не ги фрлајте мерните уреди и батериите во домашната канта за отпадоци!

Само за земјите од ЕУ:

Според европската директива 2012/19/EU мерните уреди што се вон употреба и дефектните или искористените батерии според директивата 2006/66/EC мора одделно да се соберат и да се рециклираат за повторна употреба.

Srpski

Bezbednosne napomene



Morate da pročitate i uvažite sva uputstva kako biste sa mernim alatom radili bez opasnosti i bezbedno. Ukoliko se merni alat ne koristi u skladu sa priloženim uputstvima, to može da ugrozi zaštitne sisteme koji su integrisani u merni alat. Nemojte dozvoliti da pločice sa upozorenjima na mernom alatu budu

nerazumljive. **DOBRO SAČUVAJTE OVA UPUTSTVA I PREDAJTE IH ZAJEDNO SA ALATOM, AKO GA PROSLEĐUJETE DALJE.**

- ▶ Pažnja - ukoliko primenite drugačije uređaje za rad ili podešavanje, osim ovde navedenih ili sprovodite druge vrste postupaka, to može dovesti do opasnog izlaganja zračenju.
- ▶ Uz merni alat isporučena je i pločica sa upozorenjem (u prikazu mernog alata na stranici sa grafikom obeleženo).
- ▶ Ukoliko tekst na pločici sa upozorenjem nije na Vašem jeziku, prelepите ga sa isporučenom nalepnicom na Vašem jeziku, pre prvog puštanja u rad.



Ne usmeravajte laserski zrak na osobe ili životinje i ne gledajte u direktan ili reflektujući laserski zrak. Na taj način možete da zaslepите lica, prouzroкујете nezgode ili oštetite vid.

- ▶ **Ako lasersko zračenje dospe u oko, morate svesno da zatvorite oči i da glavu odmah okrenete od zraka.**
- ▶ **Nemojte da vršite promene na laserskoj opremi.**
- ▶ **Nemojte koristiti laserske naočare kao zaštitne naočare.** Laserske naočare služe za bolje prepoznavanje laserskog zraka. Međutim, one ne štite od laserskog zračenja.
- ▶ **Nemojte koristiti laserske naočare kao naočare za sunce ili u saobraćaju.** Laserske naočare ne pružaju potpunu UV zaštitu i smanjuju percepciju boja.
- ▶ **Merni alat sme da popravlja samo kvalifikovano osoblje i samo sa originalnim rezervnim delovima** Time se obezbeđuje, da sigurnost mernog alata ostaje sačuvana.
- ▶ **Ne dozvoljavajte deci da koriste laserski merni alat bez nadzora.** Mogli bi nenamerno da zaslepe neko lice.
- ▶ **Ne radite sa mernim alatom u okolini ugroženoj eksplozijom, u kojoj se nalaze zapaljive tečnosti, gasovi ili prašine.** U mernom alatu mogu nastati varnice, koje bi zapalile prašinu ili isparenja.



Alat za merenje nemojte stavljati u blizinu pejsmejкера. Preko magneta u unutrašnjosti mernog alata nastaje polje, koje može oštetiti funkciju pejsmejкера.

- ▶ **Alat za merenje držite daleko od magnetnih nosača podataka i magnetno osetljivih uređaja.** Zbog dejstva magneta može da dođe do nepovratnog gubitka podataka.

Opis proizvoda i primene

Vodite računa o slikama u prednjem delu uputstva za rad.

Predviđena upotreba

Merni alat je namenjen za utvrđivanje i proveravanje vodoravnih i vertikalnih linija.

Merni alat je predviđen za upotrebu u unutrašnjem prostoru.

Komponente sa slike

Označavanje brojevima komponenti sa slike odnosi se na prikaz mernog alata na grafičkoj stranici.

- (1) Prijemnica adapterske ploče od 1/4"
- (2) Zavrtanj za fino podešavanje adapterske ploče

- (3) Adapterska ploča
- (4) Prekidač za uključivanje/isključivanje
- (5) Izlazni otvor laserskog zraka
- (6) Prijemnica za stativ od 1/4"
- (7) Poklopac pregrade za bateriju
- (8) Laserska tablica sa upozorenjem
- (9) Serijski broj
- (10) Blokada poklopca pregrade za bateriju
- (11) Stativ^{A)}
- (12) Laserske naočare za gledanje^{A)}
- (13) Zavrtanj držača od 1/4"
- (14) Zavrtanj za fiksiranje držača
- (15) Pričvrsni zavrtanj držača
- (16) Držač

A) **Prikazani ili opisani pribor ne spada u standardno pakovanje. Kompletni pribor možete da nadete u našem programu pribora.**

Tehnički podaci

Laser sa ukrštenim linijama	Quigo green
Broj artikla	3 603 F63 C..
Radno područje najmanje ^{A)}	12 m
Preciznost nivelisanja	±0,8 mm/m
Područje samonivelisanja tipično	±4°
Vreme nivelisanja tipično	6 s
Radna temperatura	+5 °C...+40 °C
Temperatura skladišta	-20 °C...+70 °C
maks. radna visina iznad referentne visine	2000 m
relativna vlažnost vazduha maks.	90 %
Stepen zaprljanosti prema standardu IEC 61010-1	2 ^{B)}
Klasa lasera	2
Tip lasera	500-540 nm, <5 mW

Laser sa ukrštenim linijama	Quigo green
C ₆	5
Divergencija	25 × 5 mrad (pun ugao)
Prijemnica za stativ	1/4"
Baterije	2 × 1,5 V LR3 (AAA)
Trajanje u režimu rada otpr.	>2 h
Težina prema EPTA-Procedure 01:2014	
- Laser sa ukrštenim linijama	0,27 kg
- Držač	0,20 kg
Dimenzije (dužina × širina × visina)	65 × 65 × 65 mm

- A) Radno područje može da se smanji zbog nepovoljnih okolnih uslova (npr. direktnog sunčevog zračenja).
- B) Pojavljuje se neprovodljiva zaprljanost, pri čemu se očekuje privremena provodljivost prouzrokovana rošenjem.

Za jasnu identifikaciju vašeg mernog uređaja služi broj artikla **(9)** na pločici sa tipom.

Montaža

Stavljanje/zamena baterija

Za režim rada mernog alata preporučuje se upotreba alkalno-manganskih baterija.

Za otvaranje poklopca pregrade za baterije **(7)** pritisnite blokadu **(10)** u smeru strelice i skinite poklopac pregrade za baterije. Ubacite isporučene baterije.

Pri tome pazite na to da polovi budu u skladu sa prikazom na unutrašnjoj strani pregrade baterije.

Ako baterije oslabe, laserske linije će treperiti nekoliko sekundi u brzom ritmu.

Sve baterije uvek zamenite istovremeno. Upotrebljavajte samo baterije nekog proizvođača i sa istim kapacitetom.

- **Iz alata za merenje izvadite baterije, ako ga ne koristite duže vreme.** U slučaju dužeg skladištenja, baterije bi mogle da korodiraju i da se isprazne same od sebe.

Režim rada

Puštanje u rad

- Čuvajte merni alat od vlage i direktnog sunčevog zračenja.

- ▶ **Merni alat nemojte da izlažete ekstremnim temperaturama ili promenama temperature.** Npr. nemojte ga predugo ostavljati u automobilu. U slučaju velikih kolebanja temperature, merni alat najpre ostavite da se temperuje, pre nego što ga pustite u rad. Kod ekstremnih temperatura ili kolebanja temperatura može da se ugrozi preciznost mernog alata.
- ▶ **Izbegavajte snažne udare ili padove mernog alata.** Oštećenja mernog alata mogu negativno da utiču na preciznost. Posle snažnog udara ili pada, uporedite lasersku liniju radi kontrole sa poznatom horizontalnom ili vertikalnom referentnom linijom.
- ▶ **Isključite merni alat kada ga transportujete.** Pri isključivanju se blokira klatni uređaj, koji se inače pri jačim pokretima može oštetiti.

Uključivanje/isključivanje

Za **uključivanje** mernog alata gurnite prekidač za uključivanje/isključivanje **(4)** ka gore. Merni alat odmah po uključivanju odašilje dve laserske linije iz izlaznog otvora **(5)**.

- ▶ **Ne usmeravajte laserski zrak na osobe ili životinje i ne gledajte u laserski zrak čak ni sa daljeg odstojanja.**

Za **isključivanje** mernog alata gurnite prekidač za uključivanje/isključivanje **(4)** ka dole preko izlaznog otvora **(5)**. Kod isključivanja se jedinica za klatno zaključava.

- ▶ **Uključeni merni alat nikad ne ostavljajte bez nadzora i isključite ga nakon korišćenja.** Laserski zrak bi mogao da zaslepi druge osobe.

Automatsko nivelisanje

Za rad sa automatskim nivelisanjem postavite merni alat na horizontalnu, čvrstu podlogu, pričvrstite ga za držač **(16)** ili na stativ **(11)**.

Nakon uključivanja, automatsko nivelisanje automatski kompenzuje neravnine u okviru opsega samonivelisanja od $\pm 4^\circ$. Nivelisanje je završeno kada laserske linije prestanu da trepere.

Ako automatsko nivelisanje nije moguće, npr. kada donja strana mernog alata odstupa više od 4° od horizontale ili se merni alat drži slobodno u ruci, onda laserske linije konstantno trepere u sporom ritmu, a merni alat radi bez automatskog nivelisanja. Laserske linije ostaju uključene, ali obe ukrštene linije više ne moraju da se ukrštaju pod pravim uglom. Da bi se osiguralo da se ove dve laserske linije i dalje ukrštaju pod pravim uglom, postavite merni alat uspravno uz zid.

Da biste ponovo raditi sa automatskim nivelisanjem, postavite merni alat tako da donja strana bude u horizontalnom položaju, i sačekajte da se obavi samonivelisanje. Čim se merni alat nađe u opsegu samonivelisanja od $\pm 4^\circ$ i bude iznivelisan, laserske linije će ponovo konstantno svetleti.

U slučaju potresa ili promena položaja tokom režima rada merni alat se automatski iznova nivelise. Posle novog nivelisanja proverite poziciju horizontalne odn. vertikalne laserske linije u odnosu na referentne tačke, kako biste izbegli greške nastale pomeranjem mernog alata.

Uputstva za rad

► **Za označavanje uvek koristite sredinu laserske linije.** Širina laserske linije se menja sa udaljenošću.

Pričvršćivanje pomoću držača (vidi sliku A)

Pomoću držača **(16)** možete merni alat da pričvrstite na različite predmete debljine od 10 do 60 mm, npr. na vertikalne ili horizontalne daske ili cevi.

Otpustite pričvrtni zavrtnj **(15)** držača, postavite držač na željeno mesto i ponovo pritegnite pričvrtni zavrtnj.

Postavite merni alat sa prijemnikom stativa **(6)** na zavrtnj od 1/4" **(13)** držača i pritegnite ga umerenom snagom na držač. Ne pritežite merni alat suviše čvrsto, u suprotnom se može oštetiti.

Centrirajte držač grubo, pre nego što uključite merni alat. Otpustite za to zavrtnj za fiksiranje **(14)** držača i pomerite merni alat u horizontalan položaj na željenu visinu. Ponovo pritegnite zavrtnj za fiksiranje.

Merni alat možete pričvrstiti na nosač i pomoću adapterske ploče **(3)**.

Rad sa stativom (pribor)

Stativ nudi stabilnu mernu podlogu koja je podesiva po visini. Postavite merni alat sa prijemnikom za stativ 1/4" **(6)** na navoj stativa **(11)** ili običnog fotografskog stativa. Pritegnite merni alat pomoću zavrtnja za fiksiranje stativa.

Centrirajte stativ grubo, pre nego što uključite merni alat.

Merni alat možete pričvrstiti na stativ i pomoću adapterske ploče **(3)**.

Rad sa adapterskom pločom (vidi slike B–C)

Adapterska ploča **(3)** olakšava precizno usmeravanje mernog alata na referentnu tačku i omogućava brzu montažu i demontažu mernog alata.

Adapterska ploča **(3)** se može pričvrstiti na nosač **(16)** ili stativ **(11)**.

– Držač: Postavite adaptersku ploču sa prijemnikom od 1/4" **(1)** na zavrtnj **(13)** držača i zavrtnje je umerenom snagom na nosač.

Napomena: Ako želite da promenite položaj mernog alata, otpustite pričvrtni zavrtnj **(14)** držača. Prilikom okretanja adapterske ploče bez otpuštanja zavrtnja za fiksiranje, adapterska ploča se može olabaviti, a merni alat može ispasti.

- Stativ: Dobro zavrnite zavrtanj za fiksiranje stativa u prijemnicu od 1/4" **(1)** adapterske ploče.

Pritisnite merni alat u adaptersku ploču **(3)** tako da blokade adapterske ploče ulegnu u prereze koji se nalaze sa dve strane mernog alata. Adapterska ploča se može pričvrstiti na donju, zadnju ili gornju stranu mernog alata. Proverite da li je merni alat stabilno postavljen.

Kada se adapterska ploča montira na zadnjoj strani, merni alat se može usmeravati po visini, dok se kod montaže na gornjoj ili donjoj strani, njegovo usmeravanje može vršiti bočno. Okrećite zavrtanj za fino podešavanje **(2)** adapterske ploče da biste usmerili lasersku liniju prema referentnoj tački.

Laserske naočari (pribor)

Laserske naočare za gledanje filtriraju okolnu svetlost. Na taj način izgleda svetlo lasera za oko svetlije.

- ▶ **Nemojte koristiti laserske naočare kao zaštitne naočare.** Laserske naočare služe za bolje prepoznavanje laserskog zraka. Međutim, one ne štite od laserskog zračenja.
- ▶ **Nemojte koristiti laserske naočare kao naočare za sunce ili u saobraćaju.** Laserske naočare ne pružaju potpunu UV zaštitu i smanjuju percepciju boja.

Održavanje i servis

Održavanje i čišćenje

Držite merni alat uvek čist.

Ne uranjajte merni alat u vodu ili druge tečnosti.

Brišite zaprljanja sa vlažnom, mekom krpom. Nemojte koristiti sredstva za čišćenje ili rastvarače.

Čistite redovno posebno površine na izlaznom otvoru lasera i pazite pritom na dlačice.

Servis i saveti za upotrebu

Servis odgovara na Vaša pitanja u vezi sa popravkom i održavanjem Vašeg proizvoda, kao i u vezi sa rezervnim delovima. Šematske prikaze i informacije u vezi rezervnih delova naći ćete i na adresi: **www.bosch-pt.com**

Bosch tim za konsultacije u vezi sa korišćenjem alata će rado odgovoriti na sva Vaša pitanja o našim proizvodima i njihovom priboru.

Molimo da kod svih pitanja i prilikom naručivanja rezervnih delova neizostavno navedete šifru proizvoda koja se sastoji od 10 oznaka prema tipskoj pločici proizvoda.

Srpski

Bosch Elektroservis
 Dimitrija Tucovića 59
 11000 Beograd
 Tel.: +381 11 644 8546
 Tel.: +381 11 744 3122
 Tel.: +381 11 641 6291
 Fax: +381 11 641 6293
 E-Mail: office@servis-bosch.rs
 www.bosch-pt.rs

Keller d.o.o.
 Ljubomira Nikolica 29
 18000 Nis
 Tel./Fax: +381 18 274 030
 Tel./Fax: +381 18 531 798
 E-Mail: office@keller-nis.com
 www.bosch-pt.rs

Pro Servis NS d.o.o.
 Temerinski put 17
 21000 Novi Sad
 Tel./Fax: +381 21 419-546
 E-Mail: office@proservis.rs
 www.proservis.rs

Bosnia

Elektro-Servis Vl. Mehmed Nalić
 Dzemala Bijedića bb
 71000 Sarajevo
 Tel./Fax: +387 33454089
 E-Mail: bosch@bih.net.ba

Uklanjanje đubreta

Merni alati, pribor i ambalaža treba da se uključe u reciklažu koja odgovara zaštititi čovekove okoline.



Merne alate i baterije nemojte bacati u kućni otpad!

Samo za EU-zemlje:

Prema evropskoj direktivi 2012/19/EU merni alati koji se više ne mogu koristiti, a prema evropskoj direktivi 2006/66/EC akumulatorske baterije/baterije koje su u kvaru ili istrošene moraju se odvojeno sakupljati i uključiti u reciklažu koja odgovara zaštiti čovekove sredine.

Slovenščina

Varnostna opozorila



Preberite in upoštevajte vsa navodila, da zagotovite varno in zanesljivo uporabo merilne naprave. Če merilne naprave ne uporabljate v skladu s priloženimi navodili, lahko pride do poškodb zaščitne opreme, vgrajene v merilni napravi.

Opozorilnih nalepk na merilni napravi nikoli ne zakrivajte. TA

NAVODILA VARNO SHRANITE IN JIH PRILOŽITE MERILNI NAPRAVI V PRIMERU PREDAJE.

- ▶ **Pozor! Če ne uporabljate tu navedenih naprav za upravljanje in nastavljanje oz. če uporabljate drugačne postopke, lahko to povzroči nevarno izpostavljenost sevanju.**
- ▶ **Merilni napravi je priložena opozorilna nalepka (označena na strani shematskim prikazom merilne naprave).**
- ▶ **Če besedilo na varnostni nalepki ni v vašem jeziku, ga pred prvim zagonom prelepote s priloženo nalepko v ustreznem jeziku.**



Laserskega žarka ne usmerjajte v osebe ali živali in tudi sami ne glejte neposredno v laserski žarek ali njegov odsev. S tem lahko zaslepote ljudi, povzročite nesrečo ali poškodbe oči.

- ▶ **Če laserski žarek usmerite v oči, jih zaprite in glavo takoj obrnite stran od žarka.**
- ▶ **Ne spreminjajte laserske naprave.**

- ▶ **Očal za opazovanje laserskega žarka ne uporabljajte kot zaščitna očala.** Očala za opazovanje laserskega žarka so namenjena boljšemu zaznavanju laserskega žarka. Ne nudijo zaščite pred laserskimi žarki.
- ▶ **Očal za opazovanje laserskega žarka ne uporabljajte kot sončna očala v prometu.** Očala za opazovanje laserskega žarka ne omogočajo popolne UV-zaščite, obenem pa zmanjšujejo zaznavanje barv.
- ▶ **Merilno napravo lahko popravlja samo usposobljeno strokovno osebje z originalnimi nadomestnimi deli.** Na ta način bo ohranjena varnost merilne naprave.
- ▶ **Otroci laserske merilne naprave ne smejo uporabljati brez nadzora.** Pomotoma bi lahko zaslepili ljudi.
- ▶ **Z merilno napravo ne smete delati v okolju, kjer je prisotna nevarnost eksplozije in v katerem so prisotne gorljive tekočine, plini ali prah.** V merilni napravi lahko nastanejo iskre, ki lahko vnamejo prah ali hlape.



Merilna naprava ne sme biti v bližini srčnih spodbujevalnikov.

Magnet, ki se nahaja v notranjosti merilnega orodja, ustvarja polje, ki lahko negativno vpliva na delovanje srčnih spodbujevalnikov.

- ▶ **Merilna naprava ne sme biti v bližini magnetnih nosilcev podatkov in naprav, ki so občutljive na delovanje magneta.** Delovanje magneta lahko povzroči nepopravljivo izgubo podatkov.

Opis izdelka in storitev

Upošteвайте slike na začetku navodil za uporabo.

Namenska uporaba

Merilna naprava je predvidena za določanje in preverjanje vodoravnih in navpičnih linij. Merilno orodje je primerno za uporabo v notranjih prostorih.

Komponente na sliki

Oštevilčenje naslikanih komponent se nanaša na prikaz merilne naprave na strani s shemami.

- (1) Vpenjalo dim. 1/4" adapterske plošče
- (2) Vijak za fino nastavitve adapterske plošče
- (3) Adapterska plošča

- (4) Stikalo za vklop/izklop
- (5) Izstopna odprtina laserskega žarka
- (6) Nastavek za stojalo 1/4"
- (7) Pokrov predala za bateriji
- (8) Opozorilna nalepka laserja
- (9) Serijska številka
- (10) Zapah pokrova predala za bateriji
- (11) Stojalo ^{A)}
- (12) Očala za opazovanje laserskega žarka ^{A)}
- (13) Vijak držala dim. 1/4"
- (14) Vijak za fino nastavitvev držala
- (15) Pritrdilni vijak držala
- (16) Držalo

A) **Prikazan ali opisan pribor ni del standardnega obsega dobave. Celoten pribor je del našega programa pribora.**

Tehnični podatki

Križni laser	Quigo green
Številka izdelka	3 603 F63 C..
Delovno območje najmanj ^{A)}	12 m
Natančnost niveliranja	±0,8 mm/m
Običajno območje samoniveliranja	±4°
Običajni čas niveliranja	6 s
Delovna temperatura	+5 °C...+40 °C
Temperatura skladiščenja	-20 °C...+70 °C
Najv. višina uporabe nad referenčno višino	2000 m
Najv. relativna zračna vlažnost	90 %
Raven umazanije v skladu s standardom IEC 61010-1	2 ^{B)}
Laserski razred	2
Vrsta laserja	500–540 nm, <5 mW
C ₆	5

Križni laser	Quigo green
Odstopanje	25 × 5 mrad (polni kot)
Nastavek za stojalo	1/4"
Baterije	2 × 1,5 V LR3 (AAA)
Trajanje delovanja pribl.	>2 h
Teža po EPTA-Procedure 01:2014	
- Križni laser	0,27 kg
- Držalo	0,20 kg
Dimenzije (dolžina x širina x višina)	65 × 65 × 65 mm

- A) Delovno območje se lahko zaradi neugodnih pogojev v okolici (na primer zaradi neposrednega sončnega sevanja) zmanjša.
- B) Nastane samo neprevodna umazanija, vendar lahko kljub temu občasno pride do prevodnosti, ki jo povzroči kondenzat.

Za nedvoumno identifikacijo vaše merilne naprave služi serijska številka **(9)** na tipski ploščici.

Namestitvev

Namestitev/menjava baterij

Za delovanje merilne naprave priporočamo uporabo alkalno-manganovih baterij.

Če želite odpreti pokrovček baterij **(7)**, pritisnite zaporo **(10)** v smeri puščice in odstranite pokrovček baterij. Vstavite priloženi bateriji.

Pri tem pazite na pravilno polariteto baterij, ki mora ustrezati skici na notranji strani predala za bateriji.

Če so baterije že močno izpraznjene, laserske linije za nekaj sekund utripajo v hitrem ritmu.

Bateriji vedno zamenjajte sočasno. Uporabljajte zgolj baterije istega proizvajalca z enako zmogljivostjo.

- ▶ **Če merilne naprave dalj časa ne boste uporabljali, iz nje odstranite bateriji.** Pri daljšem skladiščenju lahko baterije korodirajo in se samodejno izpraznijo.

Delovanje

Uporaba

- ▶ **Merilno napravo zavarujte pred vlago in neposrednim sončnim sevanjem.**

- ▶ **Merilne naprave ne izpostavljajte ekstremnim temperaturam ali temperaturnim nihanjem.** Merilne naprave na primer ne puščajte dalj časa v avtomobilu. Počakajte, da se temperatura merilne naprave pri večjih temperaturnih nihanjih najprej prilagodi, šele nato napravo uporabite. Pri ekstremnih temperaturah ali temperaturnih nihanjih se lahko zmanjša natančnost delovanja merilne naprave.
- ▶ **Preprečite močne udarce v merilno napravo in padce na tla.** Poškodbe merilne naprave lahko vplivajo na njeno natančnost. Po močnem udarcu ali padcu za kontrolo primerjajte lasersko linijo z eno izmed znanih vodoravnih ali navpičnih referenčnih linij.
- ▶ **Med transportom izklopite merilno napravo.** Ob izklopu se nihajna enota zapahne, saj bi se sicer pri močnem premikanju lahko poškodovala.

Vklop/izklop

Za **vklop** merilne naprave potisnite stikalo za vklop/izklop **(4)** navzgor. Merilna naprava takoj po vklopu začne oddajati laserske linije iz dveh izstopnih odprtin **(5)**.

- ▶ **Laserskega žarka ne usmerjajte v osebe ali živali in ne glejte vanj, tudi ne iz večje razdalje.**

Za **izklop** merilne naprave potisnite stikalo za vklop/izklop **(4)** navzdol prek izhodne odprtine **(5)**. Ob izklopu se nihajna enota zapahne.

- ▶ **Vklopljene merilne naprave nikoli ne puščajte brez nadzora. Po uporabi jo izklopite.** Laserski žarek lahko zaslepi druge osebe.

Samodejno niveliranje

Za delo s samodejnim niveliranjem merilno napravo postavite na vodoravno in trdno podlago in jo pritrdite na držalo **(16)** ali stojalo **(11)**.

Po vklopu samodejno niveliranje samodejno izravna neravnine v območju samoniveliranja $\pm 4^\circ$. Niveliranje je zaključeno, ko laserske linije ne utripajo več.

Če samodejno niveliranje ni mogoče, ker na primer spodnja stran merilne naprave za več kot 4° odstopa od vodoravnice ali pa merilno napravo prosto držite v roki, laserske linije neprekinjeno utripajo v počasnem ritmu in merilna naprava deluje brez samodejnega niveliranja. Laserske linije ostanejo vključene, ni pa nujno, da sta obe liniji prekržani pod pravim kotom. Da zagotovite, da se laserski liniji še naprej stikata pravokotno, postavite merilno napravo pravokotno na steno.

Če želite delati s samodejnim niveliranjem, spodnjo stran merilne naprave poravnajte vodoravno in počakajte na samoniveliranje. Ko je merilna naprava v območju samoniveliranja $\pm 4^\circ$ in znivelirana, laserske linije znova svetijo neprekinjeno.

V primeru udarcev ali spremembe položaja med delovanjem merilna naprava samodejno ponovi niveliranje. Po ponovnem niveliranju preverite položaj vodoravne oziroma

navpične laserske linije glede na referenčne točke in tako preprečite napake zaradi zamika merilne naprave.

Navodila za delo

- **Za označevanje vedno uporabite samo sredino laserske linije.** Širina laserske linije se spreminja z razdaljo.

Pritrditev z držalom (glejte sliko A)

S pomočjo držala **(16)** lahko merilno napravo pritrdite na različne predmete z debelino od 10 do 60 mm, npr. na navpične oz. vodoravne police ali cevi.

Sprostite pritrtilni vijak **(15)** držala, namestite držalo na zeleno mesto in znova zategnite pritrtilni vijak.

Merilno napravo z nastavkom za stojalo **(6)** namestite na vijak dim. 1/4" **(13)** držala in jo z zmerno močjo zategnite na držalo. Merilnega orodja ne smete preveč močno zategniti, ker bi se lahko poškodovalo.

Pred vklopom merilnega orodja morate držalo grobo naravnati. Za to sprostite pritrtilni vijak **(14)** držala in pomaknite merilno napravo v vodoravni položaj na zeleni višini. Ponovno zategnite pritrtilni vijak.

Merilno napravo lahko na držalo pritrdite tudi z adaptersko ploščo **(3)**.

Delo s stojalom (pribor)

Stojalo vam zagotavlja stabilno, po višini nastavljivo merilno podlago. Merilno napravo z nastavkom za stojalo 1/4" **(6)** namestite na navoj stojala **(11)** ali običajnega stojala za fotoaparate. Merilno napravo privijte z vijakom za pritrditev na stojalo.

Pred vklopom merilne naprave morate grobo naravnati stojalo.

Merilno napravo lahko na stojalo pritrdite tudi z adaptersko ploščo **(3)**.

Delo z adaptersko ploščo (glejte slike B-C)

Z adaptersko ploščo **(3)** lažje natančno poravnate merilno napravo na referenčno točko in jo hitreje namestite oziroma odstranite.

Adaptersko ploščo **(3)** lahko pritrdite na držalo **(16)** ali stojalo **(11)**.

- Držalo: adaptersko ploščo z vpenjalom dim. 1/4" **(1)** namestite na vijak **(13)** držala in z zmerno močjo zategnite držalo.

Opomba: če želite spremeniti položaj merilne naprave, sprostite vijak za fino nastavev **(14)** držala. Če adaptersko ploščo vrtite, ne da bi prej odvili vijak za fino nastavev, se lahko adapterska plošča zrahlja in merilna naprava pade.

- Stojalo: vijak za fino nastavev stojala privijte v vpenjalo dim. 1/4" **(1)** adapterske plošče.

Merilno napravo potisnite v adaptersko ploščo **(3)**, tako da se blokirna mehanizma adapterske plošče zaskočita v odprtine na obeh straneh merilne naprave. Adaptersko ploščo lahko pritrdite na spodnjo, zadnjo in zgornjo stran merilne naprave. Prepričajte se, da je merilna naprava trdno nameščena.

Ko adaptersko ploščo namestite na zadnjo stran, lahko merilno napravo poravnate glede na višino, pri montaži na zgornjo ali spodnjo stran pa glede na stran. Zavrtite vijak za fino nastavitvev **(2)** adapterske plošče, da lasersko linijo poravnate glede na referenčno točko.

Očala za opazovanje laserskega žarka (pribor)

Očala za opazovanje laserskega žarka filtrirajo svetlobo okolice. Tako se očesu zdi, da je svetloba laserja svetlejša.

- ▶ **Očal za opazovanje laserskega žarka ne uporabljajte kot zaščitna očala.** Očala za opazovanje laserskega žarka so namenjena boljšemu zaznavanju laserskega žarka. Ne nudijo zaščite pred laserskimi žarki.
- ▶ **Očal za opazovanje laserskega žarka ne uporabljajte kot sončna očala v prometu.** Očala za opazovanje laserskega žarka ne omogočajo popolne UV-zaščite, obenem pa zmanjšujejo zaznavanje barv.

Vzdrževanje in servisiranje

Vzdrževanje in čiščenje

Merilna naprava naj bo vedno čista.

Merilne naprave nikoli ne potaplajte v vodo ali v druge tekočine.

Umazanijo obrišite z vlažno, mehko krpo. Ne uporabljajte čistilnih sredstev ali topil.

Še posebej redno čistite površine ob izstopni odprtini laserja in pazite, da krpa ne bo puščala vlaken.

Servisna služba in svetovanje uporabnikom

Servisna služba vam odgovori na vprašanja glede popravila in vzdrževanja izdelka ter nadomestnih delov. Tehnične skice in informacije glede nadomestnih delov najdete na:

www.bosch-pt.com

Boscheva skupina za svetovanje uporabnikom vam bo z veseljem odgovorila na vprašanja o naših izdelkih in pripadajočem priboru.

Ob vseh vprašanjih in naročilih rezervnih delov obvezno navedite 10-mestno številko na tipski ploščici izdelka.

Slovensko

Robert Bosch d.o.o.
 Verovškova 55a
 1000 Ljubljana
 Tel.: +00 803931
 Fax: +00 803931
 Mail : servis.pt@si.bosch.com
 www.bosch.si

Odlaganje

Merilne naprave, pribor in embalažo oddajte v okolju prijazno recikliranje.



Merilnih naprav in baterij ne smete odvreči med gospodinjske odpadke!

Zgolj za države Evropske unije:

Odslužene merilne naprave (v skladu z Direktivo 2012/19/EU) in okvarjene ali izrabljene akumulatorske/navadne baterije (v skladu z Direktivo 2006/66/ES) je treba zbirati ločeno in jih okolju prijazno reciklirati.

Hrvatski

Sigurnosne napomene



Sve upute treba pročitati i pridržavati ih se kako biste s mjernim alatom radili sigurno i bez opasnosti. Ukoliko se mjerni alat ne koristi sukladno ovim uputama, to može negativno utjecati na rad integriranih zaštitnih naprava u mjernom alatu. Znakovi opasnosti na mjernom alatu moraju ostati raspoznatljivi. OVE

UPUTE DOBRO ČUVAJTE I DRUGOM KORISNIKU IH PREDAJTE ZAJEDNO S MJERNIM ALATOM.

- ▶ **Oprez – Ako koristite druge uređaje za upravljanje ili namještanje od ovdje navedenih ili izvodite druge postupke, to može dovesti do opasne izloženosti zračenju.**

- ▶ **Mjerni alat se isporučuje sa znakom opasnosti (označen na prikazu mjernog alata na stranici sa slikama).**
- ▶ **Ako tekst natpisa upozorenja nije na vašem materinskom jeziku, onda ga prije prve uporabe prelijepite isporučenom naljepnicom na vašem materinskom jeziku.**



Ne usmjeravajte lasersku zraku na ljude ili životinje i ne gledajte u izravnu ili reflektiranu lasersku zraku. Time možete zaslijepiti ljude, izazvati nesreće ili oštetiti oko.

- ▶ **Ako laserska zraka pogodi oko, svjesno zatvorite oči i glavu smjesta odmaknite od zrake.**
- ▶ **Na laserskom uređaju ništa ne mijenjajte.**
- ▶ **Naočale za gledanje lasera ne upotrebljavajte kao zaštitne naočale.** Naočale za gledanje lasera služe za bolje prepoznavanje laserske zrake, ali ne štite od laserskog zračenja.
- ▶ **Naočale za gledanje lasera ne upotrebljavajte kao sunčane naočale ili u cestovnom prometu.** Naočale za gledanje lasera ne pružaju potpunu zaštitu od UV zračenja i smanjuju raspoznavanje boja.
- ▶ **Popravak mjernog alata prepustite samo kvalificiranom stručnom osoblju i samo s originalnim rezervnim dijelovima.** Time će se osigurati da ostane zadržana sigurnost mjernog alata.
- ▶ **Ne dopustite djeci korištenje laserskog mjernog alata bez nadzora.** Mogla bi nehotično zaslijepiti druge osobe.
- ▶ **Ne radite s mjernim alatom u okolini ugroženoj eksplozijom u kojoj se nalaze zapaljive tekućine, plinovi ili prašine.** U mjernom alatu mogu nastati iskre koje mogu zapaliti prašinu ili pare.



Mjerni alat ne stavljajte u blizini srčanih stimulatora. Zbog magneta u unutrašnjosti mjernog alata se stvara polje koje može negativno utjecati na rad srčanih stimulatora.

- ▶ **Mjerni alat držite podalje od magnetskih nosača podataka i magnetski osjetljivih uređaja.** Uslijed djelovanja magneta može doći do nepovratnog gubitka podataka.

Opis proizvoda i radova

Pridržavajte se slika na početku uputa za uporabu.

Namjenska uporaba

Mjerni alat je namijenjen za određivanje i provjeru vodoravnih i okomitih linija.

Mjerni alat je prikladan za uporabu u zatvorenom prostoru.

Prikazani dijelovi alata

Numeriranje prikazanih dijelova odnosi se na prikaz mjernog alata na stranici sa slikama.

- (1) 1/4" prihvat adapterske ploče
- (2) Vijak za fino namještanje adapterske ploče
- (3) Adapterska ploča
- (4) Prekidač za uključivanje/isključivanje
- (5) Izlazni otvor laserskog zračenja
- (6) Prihvat stativa 1/4"
- (7) Poklopac pretinca za baterije
- (8) Znak opasnosti za laser
- (9) Serijski broj
- (10) Blokada poklopca pretinca za baterije
- (11) Stativ^{A)}
- (12) Naočale za gledanje lasera^{A)}
- (13) 1/4" vijak držača
- (14) Vijak za fiksiranje držača
- (15) Vijak za pričvršćivanje držača
- (16) Držač

A) **Prikazan ili opisan pribor ne pripada standardnom opsegu isporuke. Potpuni pribor možete naći u našem programu pribora.**

Tehnički podaci

Laserski alat za križne linije	Quigo green
Kataloški broj	3 603 F63 C..
Područje rada najmanje ^{A)}	12 m

Bosch Power Tools

1 609 92A 4RH | (06.11.2018)

Lasera za križne linije	Quigo green
Točnost niveliranja	±0,8 mm/m
Tipično područje samoniveliranja	±4°
Tipično vrijeme niveliranja	6 s
Radna temperatura	+5 °C...+40 °C
Temperatura skladištenja	-20 °C...+70 °C
Maks. rad na visini iznad referentne visine	2000 m
Relativna vlažnost zraka maks.	90 %
Stupanj onečišćenja sukladno normi IEC 61010-1	2 ^{B)}
Klasa lasera	2
Tip lasera	500–540 nm, <5 mW
C ₆	5
Divergencija	25 × 5 mrad (puni kut)
Prihvata stativa	1/4"
Baterije	2 × 1,5 V LR3 (AAA)
Trajanje rada cca.	>2 h
Težina prema EPTA-Procedure 01:2014	
– Lasera za križne linije	0,27 kg
– Držać	0,20 kg
Dimenzije (duljina × širina × visina)	65 × 65 × 65 mm

A) Područje rada može se smanjiti zbog nepovoljnih uvjeta okoline (npr. izravno sunčevo zračenje).

B) Dolazi do samo nevodljivog onečišćenja pri čemu se povremeno očekuje prolazna vodljivost uzrokovana orošenjem.

Za jednoznačno identificiranje vašeg mjernog alata služi serijski broj **(9)** na tipskoj pločici.

Montaža

Umetanje/zamjena baterija

Za rad mjernog alata preporučujemo uporabu alkalno-manganskih baterija.

Za otvaranje poklopca pretinca za baterije **(7)** pritisnite blokadu **(10)** u smjeru strelice i skinite poklopac pretinca za baterije. Stavite isporučene baterije.

Pritom pazite na ispravan pol koji je prikazan na unutarnjoj strani pretinca baterije.

Ako baterije oslabe, onda linije lasera trepere brzo nekoliko sekundi.

Uvijek istodobno zamijenite sve baterije. Koristite samo baterije jednog proizvođača i istog kapaciteta.

- ▶ **Izvadite baterije iz mjernog alata ako ga nećete koristiti dulje vrijeme.** U slučaju dužeg skladištenja baterije bi mogle korodirati te se isprazniti.

Rad

Puštanje u rad

- ▶ **Mjerni alat zaštitite od vlage i izravnog sunčevog zračenja.**
- ▶ **Mjerni alat ne izlažite ekstremnim temperaturama ili oscilacijama temperature.** Ne ostavljajte ga npr. duže vrijeme u automobilu. Mjerni alat kod većih oscilacija temperature ostavite da se temperira prije stavljanja u pogon. Kod ekstremnih temperatura ili oscilacija temperature to može se negativno utjecati na preciznost mjernog alata.
- ▶ **Izbjegavajte snažne udarce i pazite da vam mjerni alat ne ispadne.** Oštećenja mogu negativno utjecati na preciznost mjernog alata. Nakon snažnog udarca ili pada usporedite liniju lasera u svrhu provjere s poznatom vodoravnom ili okomitom referentnom linijom.
- ▶ **Isključite mjerni alat ako ćete ga transportirati.** Kod isključivanja će se blokirati njišuća jedinica, koja bi se inače mogla oštetiti kod većeg gibanja.

Uključivanje/isključivanje

Za **uključivanje** mjernog alata pomaknite prekidač za uključivanje/isključivanje **(4)** prema gore. Mjerni alat odmah nakon uključivanja emitira dvije linije lasera iz izlaznog otvora **(5)**.

- ▶ **Ne usmjeravajte lasersku zraku na ljude ili životinje i ne gledajte izravno u lasersku zraku, niti s veće udaljenosti.**

Za **isključivanje** mjernog alata pomaknite prekidač za uključivanje/isključivanje **(4)** prema dolje iznad izlaznog otvora **(5)**. Kod isključivanja će se blokirati njišuća jedinica.

- ▶ **Uključeni mjerni alat ne ostavljajte bez nadzora i isključite ga nakon uporabe.** Laserska zraka bi mogla zaslijepiti ostale osobe.

Nivelacijska automatika

Za rad s nivelacijskom automatikom postavite mjerni alat na vodoravnu, čvrstu podlogu i pričvrstite ga na držač **(16)** ili stativ **(11)**.

Nakon uključivanja nivelacijska automatika izjednačava automatski neravnine unutar područja samoniveliranja od $\pm 4^\circ$. Niveliranje je završeno čim linije lasera više ne trepere. Ako automatska nivelacija nije moguća, npr. jer donja strana mjernog alata za više od 4° odstupa od horizontale ili jer se mjerni alat slobodno drži u ruci, onda linije lasera stalno polako trepere, a mjerni alat radi bez nivelacijske automatike. Linije lasera ostaju uključene, obje križne linije su položene, ali ne više nužno pod pravim kutom jedna prema drugoj. Kako biste osigurali da su dvije linije lasera položene pod pravim kutom jedna prema drugoj, mjerni alat pozicionirajte okomito prema zidu.

Kako biste ponovno radili s nivelacijskom automatikom, mjerni alat postavite tako da je donja strana usmjerena horizontalno i pričekajte samoniveliranje. Čim se mjerni alat ponovno nađe unutar područja samoniveliranja od $\pm 4^\circ$ i kad je izniveliran, linije lasera će ponovno stalno svijetliti.

U slučaju vibracija ili promjene položaja tijekom rada mjerni alat će se automatski ponovno iznivelirati. Kako bi se izbjegla pogreška ubog pomicanja mjernog alata, provjerite nakon ponovnog niveliranja položaj vodoravne odn. okomite linije lasera u odnosu na referentne točke.

Upute za rad

► **Za označavanje uvijek koristite samo sredinu linije lasera.** Širina linije lasera mijenja se s udaljenošću.

Pričvršćivanje s držačem (vidjeti sliku A)

Pomoću držača **(16)** mjerni alat možete pričvrstiti na različite predmete debljine od 10 do 60 mm, npr. na okomite odn. vodoravne daske ili cijevi.

Otpustite vijak za pričvršćivanje **(15)** držača, stavite držač na željeno mjesto i ponovno pritegnite vijak za pričvršćivanje.

Stavite mjerni alat s prihvatom stativa **(6)** na 1/4" vijak **(13)** držača i čvrsto ga okrenite na držaču umjerenom snagom. Mjerni alat ne stežite prečvrsto jer bi se inače mogao oštetiti.

Prije uključivanja mjernog alata grubo izravnajte držač. U tu svrhu otpustite vijak za fiksiranje **(14)** držača i pomaknite mjerni alat u vodoravni položaj na željenoj visini. Ponovno pritegnite vijak za fiksiranje.

Mjerni alat možete pričvrstiti i pomoću adapterske ploče **(3)** na držač.

Rad sa stativom (pribor)

Stativ pruža stabilnu podlogu za mjerenje podesivu po visini. Stavite mjerni alat s prihvatom stativa 1/4" **(6)** na navoj stativa **(11)** ili uobičajenog stativa za fotoaparate. Mjerni alat pričvrstite vijkom za fiksiranje stativa.

Stativ grubo izravnajte prije uključivanja mjernog alata.

Mjerni alat možete pričvrstiti i pomoću adapterske ploče **(3)** na stativ.

Rad s adapterskom pločom (vidjeti slike B–C)

Adapterska ploča **(3)** olakšava točno izravnavanje mjernog alata na određenoj referentnoj točki i omogućuje brzo stavljanje i skidanje mjernog alata.

Adaptersku ploču **(3)** možete pričvrstiti na držač **(16)** ili na stativ **(11)**.

– Držač: Stavite adaptersku ploču sa 1/4" prihvatom **(1)** na vijak **(13)** držača i čvrsto je okrenite na držaču umjerenom snagom.

Napomena: Otpustite vijak za fiksiranje **(14)** držača kada želite promijeniti položaj mjernog alata. Prilikom okretanja adapterske ploče bez otpuštenog vijka za fiksiranje, adapterska ploča može popustiti, a mjerni alat pasti.

– Stativ: Pritegnite vijak za fiksiranje stativa u 1/4" prihvat **(1)** adapterske ploče.

Mjerni alat tako pritisnite u adaptersku ploču **(3)** da blokade adapterske ploče zahvate u izreze na dvije strane mjernog alata. Adaptersku ploču možete pričvrstiti na donjoj, stražnjoj i gornjoj strani mjernog alata. Provjerite čvrst dosjed mjernog alata.

Kod montaže adapterske ploče na stražnjoj strani mjerni alat se može izravnati po visini, a kod montaže na gornjoj ili donjoj strani bočno. Okrenite vijak za fino namještanje **(2)** adapterske ploče kako biste izravnali liniju lasera na određenoj referentnoj točki.

Naočale za gledanje lasera (pribor)

Naočale za gledanje lasera filtriraju okolna svjetlost. Na taj se način svjetlost lasera oku čini svjetlija.

- ▶ **Naočale za gledanje lasera ne upotrebljavajte kao zaštitne naočale.** Naočale za gledanje lasera služe za bolje prepoznavanje laserske zrake, ali ne štite od laserskog zračenja.
- ▶ **Naočale za gledanje lasera ne upotrebljavajte kao sunčane naočale ili u cestovnom prometu.** Naočale za gledanje lasera ne pružaju potpunu zaštitu od UV zračenja i smanjuju raspoznavanje boja.

Održavanje i servisiranje

Održavanje i čišćenje

Mjerni alat održavajte uvijek čistim.

Mjerni alat ne uranjajte u vodu ili druge tekućine.

Prljavštinu obrišite vlažnom, mekom krpom. Ne upotrebljavajte sredstva za čišćenje ili otapala.

Posebno redovito čistite površine na izlaznom otvoru lasera i pritom pazite na vlakna.

Servisna služba i savjeti o uporabi

Naša servisna služba će odgovoriti na vaša pitanja o popravku i održavanju vašeg proizvoda, kao i o rezervnim dijelovima. Crteže u rastavljenom obliku i informacije o rezervnim dijelovima možete naći i na našoj adresi: **www.bosch-pt.com**

Tim Bosch savjetnika o uporabi rado će odgovoriti na vaša pitanja o našim proizvodima i njihovom priboru.

U slučaju upita ili naručivanja rezervnih dijelova, molimo vas obavezno navedite 10-znamenasti kataloški broj s tipске pločice proizvoda.

Hrvatski

Robert Bosch d.o.o PT/SHR-BSC

Kneza Branimira 22

10040 Zagreb

Tel.: +385 12 958 051

Fax: +385 12 958 050

E-Mail: RBKN-bsc@hr.bosch.com

www.bosch.hr

Bosnia

Elektro-Servis Vl. Mehmed Nalić

Dzemala Bijedića bb

71000 Sarajevo

Tel./Fax: +387 33454089

E-Mail: bosch@bih.net.ba

Zbrinjavanje

Mjerne alate, pribor i ambalažu treba dovesti na ekološki prihvatljivo recikliranje.



Mjerne alate i baterije ne bacajte u kućni otpad!

Samo za zemlje EU:

Sukladno europskoj Direktivi 2012/19/EU mjerni alati koji više nisu uporabivi i sukladno europskoj Direktivi 2006/66/EZ neispravne ili istrošene aku-baterije moraju se odvojeno sakupljati i dovesti na ekološki prihvatljivo recikliranje.

Eesti

Ohutusnõuded



Mõõteseadmega ohutu ja täpse töö tagamiseks lugege kõik juhised hoolikalt läbi ja järgige neid. Kui mõõteseadmekasutamisel eiratakse käesolevaid juhiseid, siis võivad mõõteseadmehisse sisseehitatud kaitseadised kahjustada saada. Ärge katke kinni mõõteseadmehel olevaid hoiatusmärgiseid.

HOIDKE KÄESOLEVAD JUHISED HOOLIKALT ALLES JA MÕÕTESEADME EDASIANDMISEL PANGE KAASA KA JUHISED.

- ▶ Ettevaatust – käesolevas juhendis nimetatud käsitsus- või justeerimisseadmetest erinevate seadmete kasutamisel või muul viisil toimides võib laserkiirgus muutuda ohtlikuks.
- ▶ Mõõteseade väljastatakse saksakeelse hoiatussildiga (tähistatud mõõteseadmehooniste leheküljel).
- ▶ Kui hoiatussildi teksti on võõrkeelne, siis katke see enne seadme kasutuselevõttu kaasasoleva eestikeelse kleebisega.



Ärge suunake laserkiirt inimeste ega loomade poole ja ärge viige ka ise pilku otsese või peegelduva laserkiire suunas. Vastasel korral võite pimestada inimesi, põhjustada õnnetusi või kahjustada silmi.

- ▶ Kui laserkiir tabab silma, tuleb silmad teadlikult sulgeda ja pea laserkiire tasandilt viivitamatult välja viia.
- ▶ Ärge tehke laserseadmes mingeid muudatusi.
- ▶ Ärge kasutage laserkiire nähtavust parandavaid prille kaitseprillidena. Prillid teevad laserkiire paremini nähtavaks, kuid ei kaitse laserkiirguse eest.
- ▶ Ärge kasutage laserkiire nähtavust parandavaid prille päikesepillidena ega autot juhtides. Laserkiire nähtavust parandavad prillid ei paku kaitset UV-kiirguse eest ja vähendavad värvide eristamise võimet.
- ▶ Laske mõõteseadet parandada ainult kvalifitseeritud tehnikutel, kes kasutavad originaalvaruosi. Nii tagate mõõteseadmehel ohutu töö.

- ▶ **Ärge laske lastel kasutada lasermõõteseadet ilma järelevalveta.** Lapsed võivad teisi inimesi kogemata pimestada.
- ▶ **Ärge töötage mõõteseadmega plahvatusohtlikus keskkonnas, kus leidub tuleohtlikke vedelikke, gaase või tolmu.** Mõõteseadmes võivad tekkida sädemed, mille toimel võib tolmu või auru süttida.



Ärge hoidke mõõteriista südamestimulaatorite läheduses.

Mõõteseadme sisemuses olev magnet tekitab välja, mis võib südamestimulaatorite tööd häirida.

- ▶ **Hoidke mõõteriist eemal magnetilistest andmekandjatest ja magnetiliselt tundlikest seadmetest.** Magneti toimel võivad andmed pöördumatult hävida.

Toote kirjeldus ja kasutusjuhend

Pange tähele kasutusjuhendi esiosas olevaid jooniseid.

Nõuetekohane kasutamine

Mõõteseadet kasutatakse horisontaalsete ja vertikaalsete joonte määramiseks ning kontrollimiseks.

Mõõteseadet sobib kasutamiseks sisetingimustes.

Kujutatud komponendid

Kujutatud komponentide numeratsiooni aluseks on jooniseleheküljel toodud numbrid.

- (1) Adapterplaadi 1/4"-keere
- (2) Adapterplaadi peenreguleerimiskruvi
- (3) Adapterplaat
- (4) Sisse-/väljalüüti
- (5) Laserkiire väljumisava
- (6) Statiivi kinnituskoht 1/4"
- (7) Patareipesa kaas
- (8) Laseri hoiatussilt
- (9) Seerianumber
- (10) Patareipesa kaane fiksaator
- (11) Statiiv^{A)}

- (12) Laseriprillid^{A)}
- (13) Kanduri 1/4"-kruvi
- (14) Kanduri lukustuskruvi
- (15) Kanduri kinnituskruvi
- (16) Kandur

A) **Tarnekomplekt ei sisalda kõiki kasutusjuhendis olevatel joonistel kujutatud või kasutusjuhendis nimetatud lisatarvikuid. Lisatarvikute täieliku loetelu leiate meie lisatarvikute kataloogist.**

Tehnilised andmed

Ristjoonlaser	Quigo green
Tootenumber	3 603 F63 C..
Tööpiirkond vähemalt ^{A)}	12 m
Nivelleerimistäpsus	±0,8 mm/m
Tüüpiline nivelleerimispiirkond	±4°
Tüüpiline nivelleerimisaeg	6 s
Töötemperatuur	+5 °C...+40 °C
Hoiutemperatuur	-20 °C...+70 °C
Maksimaalne tugikõrgust ületav töökõrgus	2000 m
Maksimaalne suhteline õhuniiskus	90 %
Määrumisaste vastavalt standardile IEC 61010-1	2 ^{B)}
Laseri klass	2
Laseri tüüp	500–540 nm, <5 mW
C ₆	5
Divergents	25 × 5 mrad (täispööre)
Statiivi kinnituskoht	1/4"
Patareid	2 × 1,5 V LR3 (AAA)
Tööaeg u	>2 h
Kaal EPTA-Procedure 01:2014 järgi	
– Ristjoonlaser	0,27 kg
– Kandur	0,20 kg

Ristjoonlaser**Quigo green**

Mõõtmed (pikkus × laius × kõrgus)

65 × 65 × 65 mm

- A) Ebasoodsad keskkonningimused (nt otsene päikesekiirgus) võivad tööpiirkonda vähendada.
 B) Esineb ainult mittejuhtiv määrumine, mis võib aga ajutiselt kondensatsiooni tõttu juhtivaks muutuda.

Teie mõõteseadme ühetähenduslikuks identimiseks kasutatakse tüübisildil olevat seerianumbrit **(9)**.

Paigaldamine

Patareide paigaldamine/vahetamine

Mõõteriistas on soovitatav kasutada leelis-mangaan-patareisid.

Patareipesa kaane **(7)** avamiseks vajutage lukustust **(10)** noole suunas ja võtke patareipesa kaas ära. Paigaldage komplekti kuuluvad patareid.

Järgige sealjuures patareipesa siseküljel toodud kujutisele vastavat õiget polaarsust.

Kui patareid on tühjenemas, vilguvad laserkiired mõne sekundi kiires taktis.

Vahetage alati kõik patareid korraga. Kasutage ainult ühe tootja ja ühesuguse mahtuvusega patareisid.

- ▶ **Kui te mõõteriista pikemat aega ei kasuta, võtke patareid välja.** Patareid võivad pikemal hoidmisel korrodeeruda ja iseeneslikult tühjeneda.

Töö

Seadme kasutuselevõtt

- ▶ **Kaitske mõõteriista niiskuse ja otsese päikesekiirguse eest.**
- ▶ **Ärge jätke mõõteriista äärmuslike temperatuuride ja temperatuurikõikumiste kätte.** Ärge jätke seda nt pikemaks ajaks autosse. Suurte temperatuurikõikumiste korral laske mõõteriistal enne kasutuselevõtmist esmalt keskkonnamperatuuriga kohaneda. Äärmuslike temperatuuride või temperatuurikõikumiste korral võib mõõteriista täpsus väheneda.
- ▶ **Vältige tugevaid lööke või mõõteseadme kukkumist.** Kahjustused võivad mõjutada mõõteseadme täpsust. Võrrelge pärast tugevat lööki või kukkumist laserjoont kontrolliks mõne tuntud horisontaalse või vertikaalse laserjoonega.
- ▶ **Transpordi ajaks lülitage mõõteseadme välja.** Väljalülitamisel lukustatakse pendlisõlm, mida järsud liigutused võiksid kahjustada.

Sisse-/väljalülitamine

Mõõteseadme **sisselülitamiseks** lükake sisse-/väljalüliiti (4) üles. Mõõteseadet saadab kohe pärast sisselülitamist väljumisavast (5) kaks laserjoont.

- ▶ **Ärge suunake laserkiirt inimestele ja loomadele ning ärge vaadake ise laserkiirt ka suure vahemaa tagant.**

Mõõteseadme **väljalülitamiseks** lükake sisse-/väljalüliiti (4) alla väljumisava kohale (5). Väljalülitamisel pendlisõlm lukustatakse.

- ▶ **Ärge jätke sisselülitatud mõõteseadet järelevalveta ja lülitage mõõteseadet pärast kasutamist välja.** Laserkiir võib teisi inimesi pimestada.

Nivelleerimisautomaatika

Nivelleerimisautomaatikaga töötamiseks asetage mõõteseadet horisontaalsele, tugevale alusele, kinnitage kandurile (16) või statiivile (11).

Pärast sisselülitamist tasakaalustab automaatne nivelleerumine väiksemad kõrvalekalded isenivelleerumisvahemikus $\pm 4^\circ$ automaatselt. Nivelleerumine on lõpetatud, kui laserkiired enam ei vilgu.

Kui automaatne nivelleerumine ei ole võimalik, näiteks kuna mõõteseadet alakülj kaldub horisontaalset kõrvale rohkem kui 4° või kui mõõteseadet hoitakse vabalt käes, siis vilguvad laserjooned kestvalt aeglases taktis ja mõõteseadet töötab ilma nivelleerimisautomaatikata. Laserkiired jäävad sisselülitatuks, mõlemad risti olevad kiired ei kulge aga enam üksteise suhtes täisnurga all. Selleks et tagada, et kaks laserkiirt kulgeksid üksteise suhtes täisnurga all, asetage mõõteseadet seina suhtes risti.

Et jälle saaks töötada nivelleerimisautomaatikaga, asetage mõõteseadet nii, et alakülj oleks horisontaalne ja oodake ära isenivelleerumine. Niipea kui mõõteseadet on isenivelleerumisvahemikus $\pm 4^\circ$ ja nivelleerunud, põlevad laserkiired jälle pidevalt.

Raputuste või asendimuutuste korral töö ajal nivelleeritakse mõõteseadet automaatselt uuesti. Kontrollilise mõõteriista nihkumisest tingitud vigade vältimiseks uue nivelleerumise järel horisontaalse või vertikaalse laserjoone asendit võrdluspunktide suhtes.

Töösuunised

- ▶ **Kasutage märgistamiseks alati ainult laseri joone keskpunkti.** Laseri joone laius muutub kaugusega.

Kanduriga kinnitamine (vt jn A)

Kanduriga (16) saate kinnitada mõõteseadet erinevatele 10 kuni 60 mm paksustele esemetele, nt vertikaalsetele või horisontaalsetele laudadele või torudele.

Vabastage kanduri kinnituskruvi **(15)**, asetage kandur soovitud kohale ja pingutage uuesti kinnituskruvi.

Asetage mõõteseade statiivi kinnituskohaga **(6)** kanduri 1/4"-kruvile **(13)** ja keerake mõõduka jõuga kandurile kinni. Ärge keerake mõõteseadet liiga tugevasti kinni, vastasel korral võib mõõteseade kahjustada saada.

Enne mõõteseadme sisselülitamist joondage kandur ligikaudselt. Päästke selleks lahti kanduri kinnituskruvi **(14)** ja liigutage mõõteseadme soovitud kõrgusel horisontaalsesse asendisse. Keerake kinnituskruvi uuesti kinni.

Mõõteseadme võite kandurile kinnitada ka adapterplaadiga **(3)**.

Töötamine statiiviga (lisavarustus)

Statiiv pakub stabiilset, reguleeritava kõrgusega mõõtmisalust. Asetage mõõteseade statiivi kinnituskohaga 1/4" **(6)** statiivi **(11)** või standardse fotostatiivi keermele.

Kinnitage mõõteseade statiivi kinnituskruvi abil.

Enne mõõteseadme sisselülitamist joondage statiiv esialgselt.

Mõõteseadme võite statiivile kinnitada ka adapterplaadiga **(3)**.

Adapterplaadiga töötamine (vaata jooniseid B-C)

Adapterplaat **(3)** hõlbustab mõõteseadme täpset joondamist võrdluspunktiga ja võimaldab mõõteseadet kiiresti kohale asetada ja eemaldada.

Adapterplaadi **(3)** võib kinnitada kandurile **(16)** või statiivile **(11)**.

– Kandur: asetage adapterplaat 1/4"-kinnituskohaga **(1)** kanduri kruvile **(13)** ja keerake mõõduka jõuga kandurile kinni.

Suunis: kui soovite muuta mõõteseadme asendit, vabastage kanduri kinnituskruvi **(14)**. Adapterplaadi pööramisel ilma kinnituskruvi avamata võib adapterplaat lahti pääseda ja mõõteseade maha kukkuda.

– Statiiv: keerake statiivi kinnituskruvi adapterplaadi 1/4"-kinnituskohta **(1)** kinni.

Suruge mõõteseade adapterplaati **(3)** nii, et adapterplaadi fiksaatorid haakuvad mõõteseadme mõlemal küljel olevate avadega. Adapterplaati saab kinnitada mõõteseadme alumisele, tagumisele ja ülemisele küljele. Kontrollige, kas mõõteseade on tugevalt kinnitatud.

Kui adapterplaat kinnitatakse seadme tagumisele küljele, saab mõõteseadet joondada kõrguse suunas, ülemisele või alumisele küljele kinnitamisel korral külgsuunas.

Laserjoone suunamiseks võrdluspunkti pöörake adapterplaadi peenreguleerimiskruvi **(2)**.

Laseri prillid (lisavarustus)

Laseri prillid filtreerivad keskkonnavalgustust. Laseri valgus tundub seetõttu silmale heledam.

- ▶ **Ärge kasutage laserkiire nähtavust parandavaid prille kaitseprillidena.** Prillid teevad laserkiire paremini nähtavaks, kuid ei kaitse laserkiirguse eest.
- ▶ **Ärge kasutage laserkiire nähtavust parandavaid prille päikeseprillidena ega autot juhtides.** Laserkiire nähtavust parandavad prillid ei paku kaitset UV-kiirguse eest ja vähendavad värvide eristamise võimet.

Hooldus ja korrashoid

Hooldus ja puhastamine

Hoidke mõõteriist alati puhas.

Ärge kastke mõõteriista vette ega muudesse vedelikesse.

Eemaldage määrdumised niiske, pehme riidelapiga pühkides. Ärge kasutage puhastusvahendeid ega lahusteid.

Puhastage regulaarselt eriti laseri väljumisava juures olevaid pindu ja jälgige, et sinna ei jääks puhastuslapist niidiotsakesi.

Müüjijärgne teenindus ja kasutusala neostamine

Müüjijärgse teeninduse töötajad nõustavad kliente tooteremondi ja -hoolduse ning varuosadega seotud küsimustes. Joonised ja info varuosade kohta leiate ka veebisaidilt:

www.bosch-pt.com

Boschi nõustajad aitavad Teid meeeldi toodete ja lisatarvikute küsimustes.

Päringute esitamisel ja varuosade tellimisel näidake kindlasti ära seadme andmesildil olev 10-kohaline tootenumber.

Eesti Vabariik

Mercantile Group AS

Boschi elektriliste käsitööriistade remont ja hooldus

Pärnu mnt. 549

76401 Saue vald, Laagri

Tel.: 6549 568

Faks: 679 1129

Jäätmekäitlus

Mõõteriistad, lisavarustus ja pakendid tuleb suunata keskkonnasäästlikult taaskasutusse.



Ärge visake mõõteriistu ega patareisid olmejäätmete hulka!

Üksnes ELi liikmesriikidele:

Vastavalt direktiivile 2012/19/EL elektri- ja elektroonikaseadmete jäätmete kohta ja direktiivile 2006/66/EÜ tuleb defektsed või kasutusressursi ammendanud akud/patareid eraldi kokku koguda ja suunata keskkonnasäästlikult taaskasutusse.

Latviešu

Drošības noteikumi



Lai varētu droši strādāt ar mērinstrumentu, rūpīgi izlasiet un ievērojiet visus šeit sniegtos norādījumus. Ja mērinstruments netiek lietots atbilstīgi šeit sniegtajiem norādījumiem, tas var nelabvēlīgi ietekmēt tā aizsargfunkcijas. Raugieties, lai brīdinošās uzlīmes uz mērinstrumenta vienmēr būtu labi

salasāmas. **PĒC IZLASĪŠANAS SAGLABĀJIET ŠOS NORĀDĪJUMUS; JA NODODAT MĒRINSTRUMENTU TĀLĀK, NODROŠINIET TOS KOPĀ AR MĒRINSTRUMENTU.**

- ▶ Uzmanību – ja tiek veiktas citas darbības vai lietotas citas regulēšanas ierīces, nekā norādīts šeit vai citos procedūru aprakstos, tas var radīt bīstamu starojuma iedarbību.
- ▶ Mērinstruments tiek piegādāts ar brīdinājuma uzlīmi (ilustratīvajā lappusē parādītajā mērinstrumenta attēlā tā ir iezīmēta).
- ▶ Ja brīdinājuma uzlīmes teksts nav jūsu valsts valodā, pirms izstrādājuma lietošanas pirmo reizi uzlīmējiet uz tās kopā ar izstrādājumu piegādāto uzlīmi jūsu valsts valodā.



Nevērsiet lāzera staru citu personu vai mājdzīvnieku virzienā un neskatieties tiešajā vai atstarotajā lāzera starā. Šāda rīcība var apzībināt tuvumā esošās personas, izraisīt nelaimes gadījumus vai pat bojāt redzi.

- ▶ Ja lāzera stars iespid acīs, nekavējoties aizveriet tās un izkustiniet galvu tā, lai tā neatrastos lāzera starā.
- ▶ Neveiciet nekādas izmaiņas ar lāzera ierīci.

- ▶ **Nelietojiet lāzera skatbrilles kā aizsargbrilles.** Lāzera skatbrilles ir paredzētas lāzera stara redzamības uzlabošanai, taču tās nespēj pasargāt acis no lāzera starojuma.
- ▶ **Nelietojiet lāzera skatbrilles kā saules brilles vai kā aizsargbrilles, vadot satiksmes līdzekli.** Lāzera skatbrilles nenodrošina pilnvērtīgu aizsardzību no ultravioletā starojuma un pasliktina krāsu izšķiršanas spēju.
- ▶ **Nodrošiniet, lai mērinstrumentu remontētu vienīgi kvalificēti remonta speciālisti, nomainīti izmantojot oriģinālās rezerves daļas.** Tas ļaus saglabāt vajadzīgo darba drošības līmeni, strādājot ar mērinstrumentu.
- ▶ **Neļaujiet bērniem lietot lāzera mērinstrumentu bez pieaugušo uzraudzības.** Viņi var nejauši apžilbināt tuvumā esošās personas.
- ▶ **Nestrādājiet ar mērinstrumentu sprādzienbīstamās vietās, kur atrodas viegli degoši šķidrums, gāzes vai putekļi.** Mērinstrumentā var rasties dzirksteles, kas var izraisīt putekļu vai tvaiku aizdegšanos.



Nenovietojiet mērinstrumentu sirds stimulatoru tuvumā. Magnēts mērinstrumenta iekšpusē veido magnētisko lauku, kas var ietekmēt sirds stimulatoru funkcionēšanu.

- ▶ **Netuviniet mērinstrumentu magnētiskajiem datu nesējiem un ierīcēm, ko spēj ietekmēt magnētiskais lauks.** Magnētiskā lauka iedarbība var izraisīt neatgriezenisku datu zudumu.

Izstrādājuma un tā funkciju apraksts

Ņemiet vērā attēlus lietošanas pamācības sākuma daļā.

Paredzētais pielietojums

Mērinstruments ir paredzēts līmenisku un statenisku līniju iezīmēšanai un pārbaudei. Mērinstruments ir paredzēts lietošanai telpās.

Attēlotās sastāvdaļas

Attēloto sastāvdaļu numerācija sakrīt ar numuriem mērinstrumenta attēlā, kas sniegts grafiskajā lappusē.

- (1) Adaptera plāksnes 1/4" stiprinājuma vītne
- (2) Skrūve adaptera plāksnes precīzai regulēšanai
- (3) Adaptera plāksne

- (4) Ieslēdzējs
- (5) Lāzera staru izvadlūka
- (6) 1/4" vītne stiprināšanai uz statīva
- (7) Bateriju nodalījuma vāciņš
- (8) Bīdīnājamā uzlīme
- (9) Sērijas numurs
- (10) Bateriju nodalījuma vāciņa fiksators
- (11) Statīvs^{A)}
- (12) Lāzera skatbrilles^{A)}
- (13) Turētāja 1/4" skrūve
- (14) Turētāja fiksējošā skrūve
- (15) Skrūve turētāja stiprināšanai
- (16) Turētājs

A) Šeit attēlotie vai aprakstītie piederumi neietilpst standarta piegādes komplektā. Pilns pārskats par izstrādājuma piederumiem ir sniegts mūsu piederumu katalogā.

Tehniskie parametri

Krustlīniju lāzers	Quigo green
Izstrādājuma numurs	3 603 F63 C..
Mazākais darbības tālums ^{A)}	12 m
Pašizlīdzināšanās precizitāte	±0,8 mm/m
Pašizlīdzināšanās diapazons, tipiskā vērtība	±4°
Pašizlīdzināšanās laiks, tipiskā vērtība	6 s
Darba temperatūra	+5 °C...+40 °C
Uzglabāšanas temperatūra	-20 °C...+70 °C
Maks. darba augstums virs atskaites līmeņa	2000 m
Maks. relatīvais gaisa mitrums	90 %
Piesārņojuma pakāpe atbilstoši standartam IEC 61010-1	2 ^{B)}
Lāzera klase	2
Lāzera starojums	500–540 nm, <5 mW
C ₆	5

Krustlīniju lāzers	Quigo green
Diverģence	25 × 5 mrad (pilns leņķis)
Vītne stiprināšanai uz statīva	1/4"
Baterijas	2 × 1,5 V LR3 (AAA)
Darbības laiks, apt.	>2 h
Svars atbilstoši EPTA-Procedure 01:2014	
- Krustlīniju lāzers	0,27 kg
- Turētājs	0,20 kg
Izmēri (garums × platums × augstums)	65 × 65 × 65 mm

- A) Nelabvēlīgos darba apstākļos (piemēram, tiešos saules staros) darbības tālums var samazināties.
- B) Piezīme: parasti ir vērojams tikai elektronenevadošs piesārņojums, taču dažkārt ir sagaidāma kondensācijas izraisītas pagaidu elektro vadāmības parādīšanās.

Mērinstrumenta viennozīmīgai identifikācijai kalpo sērijas numurs **(9)**, kas atrodams uz tā marķējuma plāksnītes.

Montāža

Bateriju ievietošana/nomainīšana

Mērinstrumenta darbināšanai ieteicams izmantot sārma-mangāna baterijas.

Lai atvērtu bateriju nodalījuma vāciņu **(7)**, pabīdīet fiksatoru **(10)** bultas virzienā un noņemiet vāciņu. Ievietojiet nodalījumā kopā ar mērinstrumentu piegādātās baterijas. Ievērojiet pareizu bateriju pievienošanas polaritāti, kas attēlota bateriju nodalījumā. Ja baterijas ir nolietojušās, lāzera staru veidotās līnijas dažas sekundes mirgo ātrā tempā.

Vienlaicīgi nomainiet visas nolietotās baterijas. Nomainīšanai izmantojiet vienā firmā ražotas baterijas ar vienādu ietilpību.

- **Ja mērinstruments ilgāku laiku netiek lietots, izņemiet no tā baterijas.** Ilgstošas uzglabāšanas laikā baterijas var korodēt vai izlādēties.

Lietošana

Uzsākot lietošanu

- **Sargājiet mērinstrumentu no mitruma un saules staru tiešas iedarbības.**

- ▶ **Nepakļaujiet instrumentu ļoti augstas vai ļoti zemas temperatūras iedarbībai un straujām temperatūras izmaiņām.** Piemēram, neatstājiet mērinstrumentu uz ilgāku laiku automašīnā. Lielu temperatūras svārstību gadījumā pirms mērinstrumenta lietošanas nogaidiet, līdz tā temperatūra izlidzinās ar apkārtējās vides temperatūru. Ekstremālu temperatūras vērtību vai strauju temperatūras izmaiņu iedarbība uz mērinstrumentu var nelabvēlīgi ietekmēt tā precizitāti.
- ▶ **Sargājiet mērinstrumentu no stipriem triecieniem, neļaujiet tam krist.** Mērinstrumenta bojājumi var nelabvēlīgi ietekmēt tā precizitāti. Ja mērinstruments ir saņēmis stipru triecienu vai kritis, pārbaudiet tā precizitāti, savietojot lāzera stara veidotās līnijas ar kādu zināmu līmenisku vai statenisku atskaites līniju.
- ▶ **Transportēšanas laikā izslēdziet mērinstrumentu.** Izslēdzot mērinstrumentu, tiek fiksēts svārsta mezgls, kas spēcīgu svārstību iespaidā varētu tikt bojāts.

Ieslēgšana un izslēgšana

Lai **ieslēgtu** mērinstrumentu, pārbīdiet ieslēdzēju **(4)** augšup. Tūlīt pēc mērinstrumenta ieslēgšanas no tā izvadlūkas **(5)** tiek izstaroti lāzera stari, kas veido lāzera līnijas.

- ▶ **Nevērsiet lāzera staru citu personu vai mājdzīvnieku virzienā un neskatieties lāzera starā pat no liela attāluma.**

Lai **izslēgtu** mērinstrumentu, pārbīdiet ieslēdzēju **(4)** lejup, lāzera staru izvadlūkas **(5)** virzienā. Izslēdzot mērinstrumentu, tiek fiksēts tā svārsta mezgls.

- ▶ **Neatstājiet ieslēgtu mērinstrumentu bez uzraudzības un pēc lietošanas to izslēdziet.** Lāzera stars var apžilbināt tuvumā esošās personas.

Automātiskā pašizlīdzināšanās

Lai strādātu ar automātisko pašizlīdzināšanos, novietojiet mērinstrumentu uz līmeniska, stingra pamata, iestipriniet to turētājā **(16)** vai nostipriniet uz statīva **(11)**.

Pēc mērinstrumenta ieslēgšanas automātiskās pašizlīdzināšanās funkcija automātiski kompensē tā iespējamo nolieci no līmeniska stāvokļa pašizlīdzināšanās diapazona robežās, kas ir $\pm 4^\circ$. Pašizlīdzināšanās process ir noslēdzies, līdzko lāzera staru veidotās līnijas pārstāj mirgot.

Ja automātiskā pašizlīdzināšanās nav iespējama, piemēram, tad, ja mērinstrumenta apakšējās virsmas noliece no līmeniska stāvokļa pārsniedz 4° vai arī mērinstruments tiek brīvi turēts rokā, lāzera staru veidotās līnijas pastāvīgi mirgo lēnā tempā un mērinstruments darbojas bez automātiskās pašizlīdzināšanās. Šādā gadījumā lāzera stari paliek ieslēgti un ir redzamas abas to veidotās krustiskās līnijas, taču tās var vairs nebūt savstarpēji stingri perpendikulāras. Lai nodrošinātu lāzera staru veidoto līniju savstarpēju perpendikularitāti, novietojiet mērinstrumentu tā, lai tas atrastos taisnā leņķī attiecībā pret sienu.

Lai atsāktu darbu ar automātisko pašizlīdzināšanos, novietojiet mērinstrumentu tā, lai tā apakšējā virsma atrastos līmeniskā stāvoklī, un nogaidiet, līdz beidzas automātiskās pašizlīdzināšanās process. Līdzko mērinstrumenta noliece atgriežas pašizlīdzināšanās diapazona robežās, kas ir $\pm 4^\circ$ un ir beidzies pašizlīdzināšanās process, lāzera staru veidotās līnijas pārtrauc mirgot un no jauna iedegas pastāvīgi.

Ja mērinstruments ir saņēmis triecienu vai ir izmainījies tā stāvoklis, automātiski sāk darboties pašizlīdzināšanās funkcija, kompensējot tā stāvokļa izmaiņas. Tomēr, lai izvairītos no kļūdām, pēc mērinstrumenta atkārtotas pašizlīdzināšanās tā lāzera staru veidoto horizontālo vai vertikālo līniju stāvoklis jāpārbauda, salīdzinot tās ar kādu atskaites līniju.

Norādījumi darbam

► **Vienmēr veidojiet atzīmes uz lāzera stara veidotās līnijas viduslīnijas.** Lāzera staru veidoto līniju platumš mainās atkarībā no to projicēšanas attāluma.

Stiprināšana ar turētāja palīdzību (attēls A)

Ar turētāja (16) palīdzību mērinstrumentu var nostiprināt uz dažādiem priekšmetiem, kuru biezums vai diametrs ir no 10 līdz 60 mm, piemēram, uz stateniskiem vai līmeniskiem dēļiem vai caurulēm.

Atskrūvējiet turētāja stiprinošo skrūvi (15), novietojiet turētāju vēlamajā vietā un no jauna stingri pieskrūvējiet stiprinošo skrūvi.

Novietojiet mērinstrumenta stiprinošo vītņi (6) uz turētāja 1/4" skrūves (13) un uzskrūvējiet mērinstrumentu uz turētāja, lietojot mērenu spēku. Nepieskrūvējiet mērinstrumentu pārāk stipri, jo tā var tikt bojāta tā vītne.

Pirms mērinstrumenta ieslēgšanas aptuveni izlīdziniet turētāju. Šim nolūkam atskrūvējiet turētāja fiksējošo skrūvi (14) un nostādiat mērinstrumentu līmeniskā stāvoklī vēlamajā augstumā. No jauna stingri pieskrūvējiet fiksējošo skrūvi.

mērinstrumentu var nostiprināt uz turētāja arī ar adaptera plāksnes (3) palīdzību.

Darbs ar statīvu (papildpiederums)

Statīvs ir ierīce ar regulējamu augstumu, kas paredzēta mērinstrumenta stabilai nostiprināšanai. Novietojiet mērinstrumentu uz statīva tā, lai tā vītne (6) atrastos pret statīva (11) vai tirdzniecībā pieejama fotostatīva 1/4" stiprinājuma skrūvi. Stingri pieskrūvējiet mērinstrumentu ar statīva stiprinājuma skrūvi.

Pirms mērinstrumenta ieslēgšanas aptuveni izlīdziniet statīvu.

Mērinstrumentu var nostiprināt uz statīva arī ar adaptera plāksnes (3) palīdzību.

Darbs ar adaptera plāksni (attēli B-C)

Adaptera plāksne **(3)** atvieglo mērinstrumenta precīzu izlīdzināšanu kādā atskaites punktā, ļaujot to ātri noņemt un nostiprināt.

Adaptera plāksni **(3)** var nostiprināt uz turētāja **(16)** vai uz statīva **(11)**.

– Turētājam: novietojiet adaptera plāksnes 1/4" stiprinājuma vītņi **(1)** uz turētāja skrūves **(13)** un nostipriniet adaptera plāksni uz turētāja, pievelkot skrūvi ar mērenu spēku.

Norāde: ja vēlaties izmainīt mērinstrumenta stāvokli, atskrūvējiet turētāja fiksējošo skrūvi **(14)**. Griežot adaptera plāksni tad, ja turētāja fiksējošā skrūve nav atskrūvēta, adaptera plāksne var kļūt valīga un mērinstruments var nokrist.

– Statīvam: stingri ieskrūvējiet statīva fiksējošo skrūvi adaptera plāksnes 1/4" stiprinājuma vītņē **(1)**.

Iespiediet mērinstrumentu adaptera plāksnē **(3)** tā, lai adaptera plāksnes fiksatori no divām pusēm ievietotos mērinstrumenta izgriezumos. Adaptera plāksni var nostiprināt mērinstrumenta apakšpusē, mugurpusē un augšpusē. Pārbaudiet, vai mērinstruments ir stingri nostiprināts.

Nostiprinot adaptera plāksni mērinstrumenta mugurpusē, var regulēt tā augstumu, bet, nostiprinot adaptera plāksni mērinstrumenta augšpusē vai apakšpusē, var regulēt tā stāvokli sānu virzienā. Lai lāzera stara veidoto līniju savietotu ar atskaites punktu, griežiet adaptera plāksnes precīzās regulēšanas skrūvi **(2)**.

Lāzera skatbrilles (papildpiederums)

Lāzera skatbrillēm piemīt īpašība aizturēt apkārtējo gaismu, tāpēc lāzera stars acīm liekas spilgtāks.

- ▶ **Nelietojiet lāzera skatbrilles kā aizsargbrilles.** Lāzera skatbrilles ir paredzētas lāzera stara redzamības uzlabošanai, taču tās nespēj pasargāt acis no lāzera starojuma.
- ▶ **Nelietojiet lāzera skatbrilles kā saules brilles vai kā aizsargbrilles, vadot satiksmes līdzekli.** Lāzera skatbrilles nenodrošina pilnvērtīgu aizsardzību no ultravioletā starojuma un pasliktina krāsu izšķiršanas spēju.

Apkalpošana un apkope

Apkalpošana un tīrīšana

Uzturiet mērinstrumentu tīru.

Neiegremdējiet mērinstrumentu ūdenī vai citos šķidrumos.

Apslaukiet izstrādājumu ar mitru, mīkstu lupatiņu. Nelietojiet moduļa apkopei tīrīšanas līdzekļus vai šķīdinātājus.

Regulāri un īpaši rūpīgi tīriet lāzera stara izvadvēlu virsmas un sekojiet, lai uz tām neveidotos nosēdumi.

Klientu apkalpošanas dienests un konsultācijas par lietošanu

Klientu apkalpošanas dienests atbildēs uz jūsu jautājumiem par izstrādājumu remontu un apkalpošanu, kā arī par to rezerves daļām. Kopsalikuma attēlus un informāciju par rezerves daļām varat skatīt tīmekļa vietnē: **www.bosch-pt.com**

Bosch konsultantu komanda jums atbildēs uz jautājumiem par mūsu izstrādājumiem un to piederumiem.

Kad uzdotat jautājumus un pasūtāt rezerves daļas, noteikti norādiet 10 zīmju preces numuru, kas ir sniegts uz izstrādājuma marķējuma plāksnītes.

Latvijas Republika

Robert Bosch SIA
 Bosch elektroinstrumentu servisa centrs
 Mūkusalas ielā 97
 LV-1004 Rīga
 Tālr.: 67146262
 Telefakss: 67146263
 E-pasts: service-pt@lv.bosch.com

Atbrīvošanās no nolietotajiem izstrādājumiem

Nolietotie mērinstrumenti, to piederumi un iesaiņojuma materiāli jāpārstrādā apkārtējai videi nekaitīgā veidā.



Neizmetiet mērinstrumentu un baterijas sadzīves atkritumu tvertnē!

Tikai EK valstīm.

Atbilstoši Eiropas Savienības direktīvai 2012/19/ES, lietošanai nederīgie mērinstrumenti, kā arī, atbilstoši Eiropas Savienības direktīvai 2006/66/EK, bojātie vai nolietotie akumulatori un baterijas jāsavāc atsevišķi un jāpakļauj otrreizējai pārstrādei apkārtējai videi nekaitīgā veidā.

Lietuvių k.

Saugos nuorodos



Kad su matavimo prietaisu dirbtumėte nepavojingai ir saugiai, perskaitykite visas nuorodas ir jų laikykitės. Jei matavimo prietaisas naudojamas nesilaikant pateiktų nuorodų, gali būti pakenkta matavimo prietaise integruotiems apsauginiams įtaisams.

Pasirūpinkite, kad išpėjamieji ženklai ant matavimo prietaiso visada būtų įskaitomi. **IŠSAUGOKITE ŠIĄ INSTRUKCIJĄ IR ATIDUOKITE JĄ KARTU SU MATAVIMO PRIETAISU, JEI PERDUODATE JĮ KITAM SAVININKUI.**

- ▶ **Atsargiai** – jei naudojami kitokie nei čia aprašyti valdymo ar justavimo įrenginiai arba taikomi kitokie metodai, spinduliavimas gali būti pavojingas.
- ▶ Matavimo prietaisas tiekiamas su išpėjamoju ženklu (pavaizduota matavimo prietaiso schemoje).
- ▶ Jei išpėjamojo ženklo tekstas yra ne jūsų šalies kalba, prieš pradėdami naudoti pirmą kartą, ant išpėjamojo ženklo užklijuokite kartu su prietaisu pateiktą lipduką jūsų šalies kalba.



Nenukreipkite lazerio spindulio į žmones ar gyvūnus ir patys nežiūrėkite į tiesioginį ar atspindėtą lazerio spindulį. Lazeriniais spinduliais galite apakinti kitus žmones, sukelti nelaimingus atsitikimus arba pakenkti akims.

- ▶ Jei į akis buvo nukreipta lazerio spinduliuotė, akis reikia sąmoningai užmerkti ir nedelsiant patraukti galvą iš spindulio kelio.
- ▶ Nedarykite jokių lazerinio įtaiso pakeitimų.
- ▶ **Akinių lazeriui matyti nenaudokite kaip apsauginių akinių.** Akiniai lazeriui matyti yra skirti geriau identifikuoti lazerio spindulį; jie neapsaugo nuo lazerio spinduliuotės.
- ▶ **Akinių lazeriui matyti nenaudokite kaip akinių nuo saulės ar vairuodami transporto priemonę.** Akiniai lazeriui matyti neužtikrina visiškos UV apsaugos ir sumažina spalvų atpažinimą.
- ▶ **Matavimo prietaisą turi taisyti tik kvalifikuoti meistrai ir naudoti tik originalias atsargines dalis.** Taip bus garantuota, kad matavimo prietaisas išliks saugus naudoti.

- ▶ **Saugokite, kad vaikai be suaugusiųjų priežiūros nenaudotų lazerinio matavimo prietaiso.** Jie netikėtai gali apakinti kitus asmenis.
- ▶ **Nedirbkite su matavimo prietaisu sprogioje aplinkoje, kurioje yra degių skysčių, dujų ar dulkių.** Matavimo prietaisui kibirkščiuojant, nuo kibirkščių gali užsidegti dulės arba susikauptų garai.



Nelaikykite matavimo prietaiso arti širdies stimuliatorių. Matavimo prietaiso viduje esantis magnetas sukuria lauką, kuris gali pakenkti širdies stimuliatorių veikimui.

- ▶ **Matavimo prietaisą laikykite toliau nuo magnetinių laikmenų ir magneto poveikiui jautrių prietaisų.** Dėl magneto poveikio duomenys gali negrįžtamai dingti.

Gaminio ir savybių aprašas

Prašome atkreipti dėmesį į paveikslėlius priekinėje naudojimo instrukcijos dalyje.

Naudojimas pagal paskirtį

Matavimo prietaisas skirtas horizontalioms ir vertikaliosms linijoms nustatyti ir patikrinti. Matavimo prietaisas skirtas naudoti patalpose.

Pavaizduoti prietaiso elementai

Pavaizduotų sudedamųjų dalių numeriai atitinka matavimo prietaiso schemos numerius.

- (1) 1/4" plokštės-adapterio įtvaras
- (2) Plokštės-adapterio tikslaus reguliavimo varžtas
- (3) Plokštė-adapteris
- (4) Įjungimo-išjungimo jungiklis
- (5) Lazerio spindulio išėjimo anga
- (6) Jungtis tvirtinti prie stovo 1/4"
- (7) Baterijų skyriaus dangtelis
- (8) Įspėjamasis lazerio spindulio ženklas
- (9) Serijos numeris
- (10) Baterijų skyriaus dangtelio fiksatorius
- (11) Stovas^{A)}
- (12) Akiniai lazerio matomumui pagerinti^{A)}

- (13) Laikiklio 1/4" varžtas
- (14) Laikiklio tvirtinimo varžtas
- (15) Laikiklio tvirtinamasis varžtas
- (16) Laikiklis

A) Pavaizduoti ar aprašyti priedai į tiekiamą standartinį komplektą neįeina. Visą papildomą įrangą rasite mūsų papildomos įrangos programoje.

Techniniai duomenys

Kryžminių linijų lazerinis nivelyras	Quigo green
Gaminio numeris	3 603 F63 C..
Minimalus veikimo nuotolis ^{A)}	12 m
Nivelavimo tikslumas	±0,8 mm/m
Tipinis savaiminio susinivelavimo diapazonas	±4°
Horizonto suradimo laikas tipiniu atveju	6 s
Darbinė temperatūra	+5 °C...+40 °C
Sandėliavimo temperatūra	-20 °C...+70 °C
Maks. eksploatavimo aukštis virš bazinio aukščio	2000 m
Maks. santykinis oro drėgnis	90 %
Užterštumo laipsnis pagal IEC 61010-1	2 ^{B)}
Lazerio klasė	2
Lazerio tipas	500–540 nm, <5 mW
C ₆	5
Divergencija	25 × 5 mrad (visas kampas)
Sriegis prietaisui prie stovo tvirtinti	1/4"
Baterijos	2 × 1,5 V LR3 (AAA)
Veikimo laikas apie	>2 h
Svoris pagal „EPTA-Procedure 01:2014“	
– Kryžminių linijų lazerinis nivelyras	0,27 kg
– Laikiklis	0,20 kg

Kryžminių linijų lazerinis nivelyras**Quigo green**

Matmenys (ilgis × plotis × aukštis)

65 × 65 × 65 mm

- A) Esant nepalankioms aplinkos sąlygoms (pvz., tiesiogiai šviečiant saulei), veikimo nuotolis gali sumažėti.
- B) Atsiranda tik nelaidžių nešvarumų, tačiau galima tikėtis aprasojimo sukkelto laikino laidumo. Firminėje lentelėje esantis gaminio numeris **(9)** yra skirtas jūsų matavimo prietaisui vienareikšmiškai identifikuoti.

Montavimas

Baterijų įdėjimas/keitimas

Matavimo prietaisą patariama naudoti su šarminėmis mangano baterijomis.

Norėdami atidaryti baterijų skyriaus dangtelį **(7)**, pastumkite fiksatorių **(10)** rodyklės kryptimi ir nuimkite baterijų skyriaus dangtelį. Įdėkite kartu su prietaisu tiekiamas baterijas.

Įdėdami baterijas atkreipkite dėmesį į baterijų skyriaus viduje nurodytus baterijų polių. Baterijoms beveik išsikrovus, lazerio linija kelias sekundes greitai mirksi.

Visada kartu pakeiskite visas baterijas. Naudokite tik vieno gamintojo ir vienodos talpos baterijas.

- ▶ **Jei matavimo prietaiso ilgesnį laiką nenaudosite, išimkite iš jo baterijas.** Ilgesnį laiką sandėliuojamos baterijos dėl korozijos gali pradėti irti ir savaime išsikrauti.

Naudojimas

Paruošimas naudoti

- ▶ **Saugokite matavimo prietaisą nuo drėgmės ir tiesioginio saulės spindulių poveikio.**
- ▶ **Matavimo prietaisą saugokite nuo itin aukštos ir žemos temperatūros bei temperatūros svyravimų.** Pvz., nepalikite jo ilgesniam laikui automobilyje. Esant didesniems temperatūros svyravimams, prieš įjungdami matavimo prietaisą, palaukite, kol stabilizuosis jo temperatūra. Esant ypač aukštai ir žemai temperatūrai arba temperatūros svyravimams, gali būti pakenkiama matavimo prietaiso tikslumui.
- ▶ **Saugokite, kad matavimo prietaisas nebūtų smarkiai sutrenktas ir nenukristų.** Pažeidus matavimo prietaisą gali būti pakenkiama tikslumui. Prietaisui nukritus arba jį sutrenkus, patikrinkite lazerio spindulio liniją su žinoma horizontalia ar vertikalia atskaitos linija.

- ▶ **Jei matavimo prietaisą norite transportuoti, jį išjunkite.** Prietaisą išjungus švytavimo mazgas užblokuojamas, nes prietaisui labai judant neužblokuotas mazgas gali būti pažeidžiamas.

Ijungimas ir išjungimas

Norėdami matavimo prietaisą **įjungti**, įjungimo-išjungimo jungiklį **(4)** pastumkite aukštyn. Matavimo prietaisą įjungus, per spindulio išėjimo angą **(5)** iškart išeina dvi lazerio linijos.

- ▶ **Nenukreipkite lazerio spindulio į kitus asmenis ar gyvūnus ir nežiūrėkite į lazerio spindulį patys, net ir būdami atokiau nuo prietaiso.**

Norėdami matavimo prietaisą **išjungti**, įjungimo-išjungimo jungiklį **(4)** pastumkite žemyn virš išėjimo angos **(5)**. Prietaisą išjungus švytavimo mazgas užblokuojamas.

- ▶ **Nepalikite įjungto matavimo prietaiso be priežiūros, o baigę su prietaisu dirbti, jį išjunkite.** Lazerio spindulys gali apakinti kitus žmones.

Automatinio niveliavimo įtaisas

Norėdami dirbti su automatinio niveliavimo įtaisu, pastatykite matavimo prietaisą ant horizontalaus, tvirto pagrindo arba pritvirtinkite jį ant laikiklio **(16)** arba stovo **(11)**.

Prietaisą įjungus, automatinio niveliavimo įtaisas automatiškai išlygina padėties netikslumus savaiminio susiniveliavimo diapazone $\pm 4^\circ$. Kai lazerio linijos nustoja mirksėti, niveliavimas yra baigtas.

Jei automatinio niveliavimo atlikti negalima, pvz., matavimo prietaiso apatinė pusė nuo horizontalės nukrypsta daugiau kaip 4° arba matavimo prietaisas laikomas rankoje, tai lazerio linijos nuolat lėtai mirksi, o matavimo prietaisas veikia be automatinio niveliavimo įtaiso. Lazerio linijos lieka įjungtos, abi kryžminės linijos sukuriamos, tačiau jos viena kitos atžvilgiu nebūtinai yra stačiu kampu. Norint užtikrinti, kad lazerio linijos ir toliau būtų stačiu kampu viena kitos atžvilgiu, matavimo prietaisą padėkite statmenai sienos atžvilgiu.

Norėdami vėl dirbti su automatinio niveliavimo įtaisu, matavimo prietaisą nustatykite į tokią padėtį, kad apatinė pusė būtų išlyginta horizontaliai, ir palaukite, kol bus atliktas savaiminis susiniveliavimas. Kai tik matavimo prietaisas grįžta į $\pm 4^\circ$ savaiminio susiniveliavimo diapazoną, lazerio spinduliai pradeda šviesti nuolat.

Jei veikimo metu matavimo prietaisas sujudinamas arba pakeičiama jo padėtis, jis automatiškai vėl suniveliuojamas. Kad dėl matavimo prietaiso pasislinkimo išvengtumėte klaidų, po kiekvieno niveliavimo patikrinkite horizontalios arba vertikalios lazerio linijos padėtį atskaitos taško atžvilgiu.

Darbo patarimai

► **Visada žymėkite tik lazerio linijos vidurį.** Kintant atstumui lazerio linijos plotis taip pat kinta.

Tvirtinimas laikikliu (žr. A pav.)

Naudodamiesi laikikliu **(16)**, matavimo prietaisą galite pritvirtinti prie įvairių objektų, kurių storis nuo 10 iki 60 mm, pvz., ant vertikalių ar horizontalių lentų ar vamzdžių.

Atlaisvinkite laikiklio tvirtinamąjį varžtą **(15)**, uždėkite laikiklį pageidaujamoje vietoje ir vėl užveržkite tvirtinamąjį varžtą.

Matavimo prietaiso sriegį, skirtą prie stovo tvirtinti **(6)**, įstatykite ant laikiklio 1/4" varžto **(13)** ir vidutine jėga prisukite prie laikiklio. Matavimo prietaiso nesukite per stipriai, nes galite pažeisti.

Prieš įjungdami matavimo prietaisą, laikiklį apytiksliai išlyginkite. Tuo tikslu atlaisvinkite laikiklio fiksuojamąjį varžtą **(14)** ir matavimo prietaisą horizontalioje padėtyje stumkite į pageidaujamą aukštį. Vėl tvirtai užveržkite fiksuojamąjį varžtą.

Matavimo prietaisą prie laikiklio taip pat galite pritvirtinti naudodami plokštę-adapterį **(3)**.

Darbas su stovu (papildoma įranga)

Ant stovo prietaisas stovi stabiliai ir juo galima reguliuoti prietaiso aukštį. Naudodamiesi 1/4" jungtimi tvirtinti prie stovo **(6)**, matavimo prietaisą prisukite prie stovo **(11)** sriegio arba prie standartinio trikojo stovo. Matavimo prietaisą tvirtai prisukite stovo fiksuojamuoju varžtu.

Prieš įjungdami matavimo prietaisą, stovą apytiksliai išlyginkite.

Matavimo prietaisą prie stovo taip pat galite pritvirtinti naudodami plokštę-adapterį **(3)**.

Darbas su plokštę-adapteriu (žr. B-C pav.)

Plokštę-adapteris **(3)** padeda tiksliau išlyginti matavimo prietaisą atskaitos taške, be to matavimo prietaisas lengviau uždedamas ir nuimamas.

Plokštę-adapterį **(3)** galima pritvirtinti prie laikiklio **(16)** arba stovo **(11)**.

– Laikiklis: plokštės-adapterio 1/4" įtvartą **(1)** uždėkite ant laikiklio varžto **(13)** ir vidutine jėga prisukite prie laikiklio.

Nuoroda: Jei norite keisti matavimo prietaiso padėtį, atlaisvinkite laikiklio fiksuojamąjį varžtą **(14)**. Jei plokštę-adapteris sukamas neatlaisvinus fiksuojamojo varžto, gali atsilaisvinti plokštę-adapteris ir nukristi matavimo prietaisas.

– Stovas: Stovo fiksuojamąjį varžtą tvirtai įsukite į plokštės-adapterio 1/4" įtvartą **(1)**.

Spauskite matavimo prietaisą į plokštę-adapterį **(3)** taip, kad plokštės-adapterio fiksuotojai įsistatytų į išėmas dviejose matavimo prietaiso pusėse. Plokštę-adapterį galima pri-

tvirtinti apatinėje, užpakalinėje ir viršutinėje matavimo prietaiso pusėje. Patikrinkite, ar matavimo prietaisas tvirtai įstatytas.

Plokštę-adapterį pritvirtinus užpakalinėje pusėje, matavimo prietaisą galima išlyginti pagal aukštį, o montuojant viršutinėje arba apatinėje pusėje – pagal šoną. Norėdami išlyginti lazerio liniją tam tikrame atskaitos taške, sukite plokštės-adapterio tikslaus reguliavimo varžtą **(2)**.

Akiniai lazerio matomumui pagerinti (papildoma įranga)

Akiniai lazerio matomumui pagerinti išfiltruoja aplinkos šviesą. Todėl lazerio šviesa tampa akiai aiškiau matoma.

- ▶ **Akinių lazeriui matyti nenaudokite kaip apsauginių akinių.** Akiniai lazeriui matyti yra skirti geriau identifikuoti lazerio spindulį; jie neapsaugo nuo lazerio spinduliuotės.
- ▶ **Akinių lazeriui matyti nenaudokite kaip akinių nuo saulės ar vairuodami transporto priemonę.** Akiniai lazeriui matyti neužtikrina visiškos UV apsaugos ir sumažina spalvų atpažinimą.

Priežiūra ir servisas

Priežiūra ir valymas

Matavimo prietaisas visuomet turi būti švarus.

Nepanardinkite matavimo prietaiso į vandenį ir kitokius skysčius.

Visus nešvarumus nuvalykite drėgnu minkštu skudurėliu. Nenaudokite valymo priemonių ir tirpiklių.

Paviršius ties lazerio spindulio išėjimo anga valykite reguliariai. Atkreipkite dėmesį, kad po valymo neliktų prilipusių siūlelių.

Klientų aptarnavimo skyrius ir konsultavimo tarnyba

Klientų aptarnavimo skyriuje gausite atsakymus į klausimus, susijusius su jūsų gaminio remontu, technine priežiūra bei atsarginėmis dalimis. Detalios brėžinius ir informacijos apie atsargines dalis rasite interneto puslapyje: **www.bosch-pt.com**

Bosch konsultavimo tarnybos specialistai mielai pakonsultuos Jus apie gaminius ir jų papildomą įrangą.

Ieškant informacijos ir užsakant atsargines dalis prašome būtinai nurodyti dešimtženklį gaminio numerį, esantį firminėje lentelėje.

Lietuva

Bosch įrankių servisas

Informacijos tarnyba: (037) 713350

Įrankių remontas: (037) 713352
Faksas: (037) 713354
El. paštas: service-pt@lv.bosch.com

Šalinimas

Matavimo prietaisai, papildoma įranga ir pakuotė turi būti surenkami ir perdirbami aplinkai nekenksmingu būdu.



Matavimo prietaisų ir baterijų nemeskite į buitinių atliekų konteinerį!

Tik ES šalims:

Pagal Europos direktyvą 2012/19/ES, naudoti nebetinkami matavimo prietaisai ir, pagal Europos direktyvą 2006/66/EB, pažeisti ir išieškoti akumulatoriai bei baterijos turi būti surenkami atskirai ir perdirbami aplinkai nekenksmingu būdu.

إرشادات الأمان



يجب قراءة جميع التعليمات ومراعاتها للعمل بعدة القياس بأمان وبلا مخاطرات. في حالة استخدام عدة القياس بشكل يخالف التعليمات الواردة فقد يؤثر ذلك سلباً على إجراءات الحماية في عدة القياس. لا تقم بطمس اللافتات التحذيرية الموجودة على عدة القياس أبداً. احتفظ بهذه التعليمات بحالة جيدة، واحرص على إرفاقها بعدة القياس في حالة إعطائها لشخص آخر.

◀ احترس - في حالة الاستخدام بطريقة تختلف مع التجهيزات أو وسائل الضبط المذكورين أو تطبيق طريقة عمل أخرى، فقد يؤدي ذلك إلى التعرض لأشعة الشمس بشكل خطير.

◀ يتم تسليم عدة القياس مع لافتة تحذيرية (يتم تمييزها في صورة عدة القياس على صفحة الرسوم التخطيطية).

◀ إذا لم يكن الكلام المكتوب في اللافتة التحذيرية بلغة بلدك، قم بلصق اللافتة المرفقة بلغة بلدك عليه قبل التشغيل للمرة الأولى.

لا توجه شعاع الليزر على الأشخاص أو الحيوانات ولا توجه نظرك إلى شعاع الليزر المباشر أو المنعكس. حيث يتسبب ذلك في إبهار الأشخاص أو في وقوع حوادث أو حدوث أضرار بالعينين.



◀ في حالة سقوط أشعة الليزر على العين، فقم بغلقها على الفور، وأبعد رأسك عن شعاع الليزر.

◀ لا تقم بإجراء تغييرات على جهاز الليزر.

◀ لا تستخدم نظارة رؤية الليزر كنظارة واقية. فنظارة رؤية الليزر تستخدم لاستقبال شعاع الليزر بشكل أفضل، إلا أنها لا تحمي من إشعاع الليزر.

◀ لا تستخدم نظارة رؤية الليزر كنظارة شمس أو بغرض السير. لا تقوم نظارة رؤية الليزر بالحماية التامة من الأشعة فوق البنفسجية، كما أنها تقلل القدرة على تمييز الألوان.

◀ لا تقم بإصلاح عدة القياس إلا لدى فنيين متخصصين مؤهلين مع الاقتصار على استخدام قطع الغيار الأصلية. يضمن ذلك المحافظة على أمان عدة القياس.

- ◀ لا تدع الأطفال يستخدمون عدة القياس بالليزر دون مراقبة. قد تسبب عمى لأشخاص دون قصد
- ◀ لا تعمل بعدة القياس في نطاق معرض لخطر الانفجار، الذي تتوفر به السوائل أو الغازات أو الأغبرة القابلة للاحتراق. قد يُنتج أشر في عدة القياس، فيشعل هذه الأغبرة أو الأبخرة.

لا تُقرب عدة القياس من أجهزة تنظيم ضربات القلب. إن المغناطيس الموجود بداخل عدة القياس يشكل مجالاً قد يخل بوظيفة الناظمات القلبية الصناعية.



- ◀ أبعد عدة القياس عن وسائط حفظ المعلومات المغناطيسية وعن الأجهزة المساسة بالمغناطيس. فمن خلال تأثير المغناطيس يمكن أن يحدث فقدان للبيانات بحيث يتعذر استعادتها.

وصف المنتج والأداء

يرجى الرجوع إلى الصور الموجودة في الجزء الأول من دليل التشغيل.

الاستعمال المخصص

لقد خصصت عدة القياس لاستنتاج وتفحص الخطوط الأفقية والعامودية. لقد خصصت عدة القياس للاستخدام في المجال الداخلي.

الأجزاء المصورة

يستند ترقيم الأجزاء المصورة إلى رسوم عدة القياس الموجودة على صفحة الرسوم التخطيطية.

- (1) حاضن لوح المهائية 1/4 بوصة
- (2) لولب الضبط الدقيق للوح المهائية
- (3) لوح المهائية
- (4) مفتاح التشغيل والإيقاف
- (5) مخرج شعاع الليزر
- (6) حاضن الحامل ثلاثي القوائم 1/4 بوصة
- (7) غطاء حجرة البطاريات
- (8) لافتة تحذير الليزر
- (9) الرقم المتسلسل
- (10) تثبيت غطاء حجرة البطاريات

(11) حامل ثلاثي القوائم^(A)(12) نظارة رؤية الليزر^(A)

(13) لولب 1/4 بوصة للحامل

(14) لولب قمط الحامل

(15) لولب تثبيت الحامل

(16) حامل

(A) لا يتضمن إطار التوريد الاعتيادي التوابع المصورة أو المشروحة. تجد التوابع الكاملة في برنامجنا للتوابع.

البيانات الفنية

Quigo green	ليزر الخطوط المتصالبة
3 603 F63 C..	رقم الصنف
م 12	نطاق العمل على الأقل ^(A)
±0,8 مم/م	دقة ضبط الاستواء
±4°	نطاق الاستواء الذاتي النموذجي
6 ث	مدة الاستواء النموذجية
م° 40+... م° 5+	درجة حرارة التشغيل
م° 70+... م° 20-	درجة حرارة التخزين
م 2000	الحد الأقصى لارتفاع الاستخدام فوق الارتفاع المرجعي
90 %	الحد الأقصى للرطوبة الجوية النسبية
2 ^(B)	درجة الاتساخ تبعا للمعيار IEC 61010-1
2	فئة الليزر
540-500 نيوتن متر، 5 > مللي واط	طراز الليزر
5	C ₆
5 × 25 مللي راد (زاوية كاملة)	التفاوت
1/4"	حاضن الحامل ثلاثي القوائم
(AAA) LR3 1,5 × 2 فلت	البطاريات
2 < ساعة	مدة التشغيل حوالي
الوزن حسب EPTA-Procedure 01:2014	

Quigo green	ليزر الخطوط المتصالبة
0,27 كجم	- ليزر الخطوط المتصالبة
0,20 كجم	- حامل
65 × 65 × 65 مم	الأبعاد (الطول × العرض × الارتفاع)

(A) قد يقل مجال العمل من خلال شروط الأجواء غير الملائمة (مثلا: التعرض لأشعة الشمس المباشرة).

(B) لا يحدث اتساخ موصل للكهرباء، ولكن في بعض الأحيان قد يتسبب التكثيف في وجود اتساخ موصل للكهرباء بصورة مؤقتة.

لتمييز عدة القياس بوضوح، ارجع إلى الرقم المتسلسل (9) على لوحة الصنع.

التركيب

تركيب/استبدال البطاريات

لتشغيل عدة القياس يُنصح باستخدام بطاريات المنجنيز القلوية.

افتح غطاء حيز البطاريات (7) اضغط على القفل (10) في اتجاه السهم واخلع غطاء حيز البطاريات. ركب البطاريات المرفقة.

احرص على مراعاة اتجاه الأقطاب الصحيح طبقاً للشكل الموضح في حيز البطاريات من الداخل.

في حالة انخفاض شحنة البطاريات تومض خطوط الليزر لعدة ثوان بإيقاع سريع.

قم بتغيير كل البطاريات في نفس الوقت. اقتصر على استخدام البطاريات من نفس النوع والقدرة.

◀ **انزع البطاريات من عدة القياس عند عدم استعمالها لفترة طويلة.**
البطاريات يمكن أن تصدأ وتفرغ شحنتها ذاتياً في حالة تخزينها لفترة طويلة نسبياً.

التشغيل

بدء التشغيل

◀ **قم بحماية عدة القياس من الرطوبة وأشعة الشمس المباشرة.**

◀ **لا تعرّض عدة القياس لدرجات الحرارة أو التقلبات الحرارية الشديدة.**
لا تتركها لفترة طويلة في السيارة مثلاً. في حالة التغيرات الكبيرة في درجات

الحرارة، دع عدة القياس تعتاد على درجة الحرارة لبعض الوقت قبل تشغيلها. قد تخل درجات الحرارة القصوى أو التقلبات الشديدة بدرجات الحرارة بدقة عدة القياس.

- ◀ تجنب الصدمات الشديدة بعدة القياس أو سقوطها على الأرض. قد يتسبب إحداث أضرار بعدة القياس في تأثر دقة القياس بشكل سلبي. يهدف التأكد من الدقة بعد حدوث صدمة عنيفة أو سقوط قم بمقارنة خط الليزر مع خط مرجعي أفقي أو رأسي معروف.
- ◀ اطفئ عدة القياس عندما القيام بنقلها. يتم إقفال وحدة التأرجع عند الإطفاء، فقد تتلف من خلال الحركات الشديدة.

التشغيل والإيقاف

- لغرض تشغيل عدة القياس حرك مفتاح التشغيل/الإطفاء (4) إلى أعلى. تقوم عدة القياس بعد التشغيل مباشرة بإرسال خطي ليزر من فتحة الخروج (5).
- ◀ لا توجه شعاع الليزر على الأشخاص أو الحيوانات ولا توجه أنت نظرك إلى شعاع الليزر، ولا حتى عن بعد كبير.
- لغرض إطفاء عدة القياس، حرك مفتاح التشغيل/الإطفاء (4) إلى الأسفل فوق فتحة الخروج (5). عند الإطفاء يتم تأمين قفل وحدة التراجع.
- ◀ لا تترك عدة القياس قيد التشغيل دون مراقبة، وأطفئ عدة القياس بعد استعمالها. قد يتم إبهار أشخاص آخرين بشعاع الليزر.

آلية التسوية

- بغرض العمل بواسطة آلية التسوية، ضع عدة القياس على أرضية أفقية وثابتة، وثبتها على الحامل (16) أو الحامل ثلاثي القوائم (11).
- بعد التشغيل تقوم آلية التسوية أوتوماتيكيا بمعادلة مواضع عدم الاستواء داخل نطاق تسوية ذاتي يبلغ $\pm 4^\circ$. تكون عملية التسوية قد انتهت بمجرد توقف خطوط الليزر عن الوميض.
- إذا كانت التسوية الأوتوماتيكية غير ممكنة، على سبيل المثال، نظرا لأن الجانب السفلي لعدة القياس يميل بزاوية تزيد على 4° عن الخط الأفقي، أو بسبب مسك عدة القياس باليد بشكل جر، فتومض خطوط الليزر باستمرار بشكل بطيء وتعمل عدة القياس دون آلية الأوتوماتيكية. تظل خطوط الليزر مشغلة، إلا أن الخطان المتقاطعان لن يتقاطعا بالضرورة بزاوية قائمة، لضمان تشكيل خطي الليزر معا لزاوية قائمة، ضع عدة القياس بشكل عمودي على الحائط.
- للمعمل مرة مع آلية التسوية ضع عدة القياس بحيث تتم محاذاة الجانب السفلي بشكل أفقي وانتظر ضبط الاستواء الذاتي. بمجرد تواجد عدة القياس داخل نطاق استواء ذاتي يبلغ $\pm 4^\circ$ و ضبط استوائها تضيء خطوط الليزر باستمرار مرة أخرى.
- في حالة الاهتزازات أو تغيير المواقع أثناء التشغيل يتم ضبط استواء عدة القياس أوتوماتيكيا مرة أخرى. افحص وضع خط الليزر الأفقي أو العمودي بالنسبة إلى النقاط المرجعية بعد إعادة التسوية، لتجنب حدوث أخطاء بسبب إزاحة عدة القياس.

إرشادات العمل

◀ **يستخدم دائما منتصف خط الليزر للتعليم فقط.** يتغير عرض خط الليزر بزيادة البعد.

قم بالثبيت باستخدام الحامل (انظر الصورة A)

باستخدام الحامل (16) يمكنك تثبيت عدة القياس على أشياء متعددة بقوة تتراوح من 10 حتى 60 مم، على سبيل المثال على ألواح أو مواسير رأسية أو خشبية.

قم بتحريك لولب تثبيت (15) الحامل، و قم بوضع الحامل في المكان المرغوب وأعد إحكام ربط لولب التثبيت.

قم بوضع عدة القياس بواسطة حاضن الحامل ثلاثي القوائم (6) على لولب الحامل 1/4 بوصة (13) و قم بتدويرها على الحامل بالقوة المناسبة. لا تقم بتدوير عدة القياس بإحكام، حتى لا تتعرض للتلف.

ينبغي تسوية الحامل بشكل تقريبي قبل تشغيل عدة القياس. قم بتحريك لولب تثبيت (14) الحامل و قم بتحريك عدة القياس في وضع أفقي وبالارتفاع المرغوب. أحكم شد لولب التثبيت.

يمكنك تثبيت عدة القياس أيضا مع لوح المهائية (3) على الحامل.

العمل بواسطة الحامل ثلاثي القوائم (التوابع)

يتيح الحامل ثلاثي القوائم أرضية قياس ثابتة يمكن ضبط ارتفاعها. ضع عدة القياس باستخدام حاضن الحامل ثلاثي القوائم 1/4 بوصة (6) على قلاووظ الحامل ثلاثي القوائم (11) أو على حامل تصوير من المتداول في الأسواق. أحكم ربط عدة القياس عن طريق لولب ربط الحامل ثلاثي القوائم. باشر بتسوية المنصب الثلاثي القوائم بشكل غير دقيق قبل أن تشغل عدة القياس.

يمكنك تثبيت عدة القياس أيضا مع لوح المهائية (3) على الحامل ثلاثي القوائم.

العمل على لوح المهائية (انظر الصورة B-C)

يسهل لوح المهائية (3) المحاذاة الدقيقة لعدة القياس على نقطة مرجعية، كما يتيح التركيب والفك السريع لعدة القياس.

يمكن تثبيت لوح المهائية (3) على الحامل (16) أو على الحامل ثلاثي القوائم (11).

- الحامل: ضع لوح المهائية مع الحاضن 1/4 بوصة (1) على اللولب (13)

الخاص بالحامل وأحكام ربطه على الحامل عن طريق ربطه بقوة معتدلة.

ملحوظة: قم بفك لولب تثبيت (14) الحامل، في حالة رغبتك في تغيير وضع عدة القياس. في حالة إدارة لوح المهائية دون فك لولب التثبيت فقد ينحل لوح المهائية وتسقط عدة القياس.

- الحامل ثلاثي القوائم: قم بإحكام ربط لولب تثبيت الحامل ثلاثي القوائم في الحاضن 1/4 بوصة (1) الخاص بلوح المهائية.

اضغط عدة القياس في لوح المهائية (3) بحيث تتعشق مواضع تثبيت لوح المهائية في الفتحات على جانبي عدة القياس. يمكن تثبيت لوح المهائية على الجانب السفلي أو الخلفي أو العلوي لعدة القياس. افحص إحكام ثبات عدة القياس.

في حالة تركيب لوح المهائية على جانبه الخلفي يمكن محاذاة ارتفاع عدة القياس، أما في حالة تركيب لوح المهائية على الجانب العلوي أو السفلي فيمكن ضبط محاذاته جانبياً. أدر لولب الضبط الدقيق (2) الخاص بلوح المهائية، لمحاذاة خط الليزر على نقطة مرجعية.

نظارات رؤية الليزر (التوابع)

إن نظارات رؤية الليزر تقوم بترشيح الضوء المحيط، وبذلك يبدو ضوء الليزر الأحمر أكثر سطوعاً للعين.

◀ لا تستخدم نظارة رؤية الليزر كنظارة واقية. فنظارة رؤية الليزر تستخدم لاستقبال شعاع الليزر بشكل أفضل، إلا أنها لا تحمي من إشعاع الليزر.

◀ لا تستخدم نظارة رؤية الليزر كنظارة شمس أو بغرض السير. لا تقوم نظارة رؤية الليزر بالحماية التامة من الأشعة فوق البنفسجية، كما أنها تقلل القدرة على تمييز الألوان.

الصيانة والخدمة

الصيانة والتنظيف

حافظ دائماً على نظافة عدة القياس.

لا تغطس عدة القياس في الماء أو غيرها من السوائل.

امسح الأوساخ بواسطة قطعة نسيج طرية ورطبة. لا تستخدم مواد تنظيف أو مواد مذيبة.

نظف خاصة السطوح عند فتحة خروج الليزر بشكل منتظم وانتبه للنسالة أثناء ذلك.

خدمة العملاء واستشارات الاستخدام

يجيب مركز خدمة العملاء على أسئلتك المتعلقة بإصلاح المنتج وصيانته، بالإضافة لقطع الغيار. تجد الرسوم التفصيلية والمعلومات الخاصة بقطع الغيار في الموقع: www.bosch-pt.com

يسر فريق Bosch لاستشارات الاستخدام مساعدتك إذا كان لديك أي استفسارات بخصوص منتجاتنا وملحقاتها.

عند إرسال أية استفسارات أو طلبيات بخصوص قطع غيار، يلزم ذكر رقم الصنف ذو الخانات العشر وفقاً للوحة صنع المنتج.

التخلص من العدة الكهربائية

يجب التخلص من عدد القياس والتوابع والتغليف بطريقة محافظة على البيئة عن طريق تسليمها لمراكز النفايات القابلة لإعادة التصنيع.

لا تلق عدد القياس والبطاريات ضمن النفايات المنزلية!



فقط لدول الاتحاد الأوروبي:

حسب التوجيه الأوروبي 2012/19/EU، يجب أن يتم جمع أجهزة القياس غير الصالحة للاستعمال، وحسب التوجيه الأوروبي 2006/66/EC يجب أن يتم جمع المراكز/البطاريات التالفة أو المستهلكة كل على حدة ليتم التخلص منها بطريقة محافظة على البيئة عن طريق تسليمها لمراكز النفايات القابلة لإعادة التصنيع.

دستورات ایمنی

جهت کار کردن بی خطر و ایمن با ابزار اندازه گیری به تمام راهنماییها توجه کنید. در صورتی که ابزار اندازه گیری طبق دستورات زیر بکار برده نشود، ممکن است تجهیزات حفاظتی موجود در ابزار آسیب ببینند. برچسب های هشدار بر روی ابزار برقی را هرگز نپوشانید. این راهنماییها را خوب نگهدارید و آن را هنگام دادن ابزار اندازه گیری فراموش نکنید.



- ◀ احتیاط - چنانچه سایر موارد کاربری یا تنظیمی یا روشهای دیگر غیر از مواد ذکر شده در این دفترچه به اجرا درآیند، می تواند منجر به قرار گرفتن خطرناک در معرض تابش پرتو گردد.
- ◀ ابزار اندازه گیری به یک برچسب هشدار ارسال میگردد (در نمایش تصویری ابزار اندازه گیری مشخص شده است).
- ◀ چنانچه برچسب هشدار به زبان شما نیست، برچسب هشدار ارسال شده به همراه دستگاه به زبان کشور خود را بر روی برچسب هشدار بچسبانید.

جهت پرتو لیزر نباید به طرف افراد و یا حیوانات باشد و خودتان هم مستقیماً به پرتو لیزر یا بازتاب آن نگاه نکنید. اینگونه ممکن است منجر به خیره شدگی افراد، بروز سانحه یا آسیب دیدگی چشم گردد.



- ◀ در صورت برخورد پرتوی لیزر به چشم، چشمها را فوراً ببندید و سر را از محدوده ی پرتوی لیزر خارج کنید.
- ◀ هیچ گونه تغییری در تنظیمات لیزر انجام ندهید.
- ◀ از عینک لیزری به عنوان عینک ایمنی استفاده نکنید. عینک لیزری برای تشخیص بهتر پرتو لیزر در نظر گرفته شده است؛ ولی محافظتی در برابر پرتو لیزر نمی کند.
- ◀ از عینک لیزری به عنوان عینک دودی هنگام راندگی استفاده نکنید. عینک لیزری دارای حفاظت کامل در برابر اشعه ماوراء بنفش نیست و تشخیص رنگ را کاهش میدهد.

◀ برای تعمیر ابزار اندازهگیری فقط به متخصصین حرفه ای رجوع کرده و از وسائل یدکی اصل استفاده کنید. به این ترتیب ایمنی ابزار اندازه گیری تضمین می شود.

◀ نگذارید کودکان بدون نظارت از ابزار اندازهگیری لیزری استفاده کنند. ممکن است ناخواسته چشم دیگران را دچار خیرگی کنند.

◀ با ابزار اندازهگیری در محیط دارای قابلیت انفجار، دارای مایعات، گازها یا گرد و غبارهای قابل اشتعال کار نکنید. امکان تولید جرقه هایی توسط ابزار اندازه گیری وجود دارد که می تواند منجر به اشتعال گرد و غبار و یا بخارهای موجود در هوا بشود.

ابزار اندازه گیری را در نزدیکی باتری های قلب نیاورید. میدان مغناطیسی ایجاد شده ی داخل ابزار اندازه گیری عملکرد باتری قلب را مختل می کند.



◀ ابزار اندازه گیری را از دستگاههای حساس به مغناطیس و دستگاههای حاوی اطلاعات دور نگهدارید. از طریق تأثیر آهنربا امکان از بین رفتن اطلاعات به روشهای گوناگون وجود دارد.

توضیحات محصول و کارکرد

به تصویرهای واقع در بخشهای اول دفترچه راهنما توجه کنید.

موارد استفاده از دستگاه

ابزار اندازهگیری برای برداشتن اندازهها و کنترل خطوط افقی و عمودی در نظر گرفته شده است.

استفاده از ابزار اندازه گیری برای محیط داخلی مناسب است.

اجزاء دستگاه

شماره های اجزاء دستگاه که در تصویر مشاهده میشود، مربوط به شرح ابزار اندازه گیری می باشد که تصویر آن در این دفترچه راهنما آمده است.

- (1) گیرنده صفحه آداپتور 1/4"
- (2) پیچ تنظیم دقیق صفحه آداپتور
- (3) صفحه آداپتور
- (4) کلید قطع و وصل
- (5) منفذ (دهانه) خروج پرتو لیزر
- (6) گیرنده سه پایه 1/4"

- (7) درپوش محافظه باترى
 (8) برچسب هشدار پرتو ليزر
 (9) شماره فنى/شماره سرى
 (10) قفل كننده درپوش محافظه باطرى
 (11) سهپايه^(A)
 (12) عينك ليزر^(A)
 (13) پيچ براى نگهدارنده 1/4"
 (14) پيچ تثبيت گيره (تجهيزات) مهار
 (15) پيچ اتصال گيره مهار (به دستگاه)
 (16) گيره يا تجهيزات مهار

(A) كلييه متعلقاتى كه در تصوير ويا در متن آمده است، بطور معمول همراه دستگاه ارائه نمى شود. لطفاً ليست كامل متعلقات را از فهرست برنامه متعلقات اقتباس نماييد.

مشخصات فنى

ليزر خطى (مقاطع)	Quigo green
شماره فنى	3 603 F63 C..
محدوده كارى دست كم ^(A)	12 متر
دقت تراز	±0,8 mm/m
محدوده خودترازشوندى معمول	±4°
زمان تراز (در خصوص اين نوع دستگاه)	6 s
دمای كارى	+5 °C...+40 °C
دمای نگهدارى در انبار	-20 °C...+70 °C
حداكثر ارتفاع كاربرى روى سطح مربوط	2000 متر
بيشترين رطوبت نسبى هوا	90 %
درجه آلودگى بر اساس IEC 61010-1	2 ^(B)
كلاس ليزر	2
مشخصات پرتو ليزر	500-540 nm, <5 mW
C ₆	5
اختلاف	(زاويه كامل) 5 × 25 mrad
سه پايه	1/4"
باتريها	2 × 1,5 V LIR3 (AAA)

Quigo green	ليزر خطى (مقاطع)
>2h	مدت کار حدود
	وزن مطابق استاندارد EPTA-Procedure 01:2014
0,27 kg	- ليزر خطى (مقاطع)
0,20 kg	- گيره يا تجهيزات مهار
65 × 65 × 65 ميليمتر	اندازه ها (طول × عرض × ارتفاع)

(A) محدوده کاری ممکن است با شرایط نامناسب محیط (تابش مستقیم خورشید) کاهش یابد.

(B) زیرنویس: تنها آلودگی بدون قابلیت هادی شدن دیده می شود که با پیشبینی وجود شبنم به طور موقت، قابلیت هادی شدن انتظار میرود.
برای شناسایی ابزار اندازه گیرتان از شماره ی فنی (9) روی برچسب کالا استفاده نمایید.

نصب

قراردادن/تعویض باتری

برای کار ابزار اندازه گیری استفاده از باتریهای آلکالین-منیزیم توصیه می شود.

برای باز کردن درپوش محفظه ی باتری (7) دکمه ی قفلکننده (10) را در جهت فلش فشار دهید و درپوش محفظه ی باتری را بردارید. باتری های ارسال شده را جاگذاری کنید.

در این حین به نحوه ی صحیح قطبگذاری بر طبق تصویر روی قسمت داخلی درپوش باتری توجه کنید.

در صورت ضعیف شدن باتری ها، خطوط لیزر برای چند ثانیه با آهنگ تند چشمک می زنند.

همواره همه ی باتری ها را همزمان عوض کنید. تنها از باتری های یک شرکت و با ظرفیت یکسان استفاده نمایید.

◀ در صورت عدم استفاده از ابزار اندازه گیری، باتریها را بیرون آورید.
در صورت نگهداری طولانی ممکن است باتریها فرسوده و خود به خود خالی شوند.

طرز کار با دستگاه

راه اندازی و نحوه کاربرد دستگاه

◀ ابزار اندازه گیری را در برابر رطوبت و تابش مستقیم نور خورشید محفوظ بدارید.

◀ **ابزار اندازه گیری را در معرض دمای بسیار بالا یا نوسانات دما قرار ندهید.** به عنوان مثال ابزار اندازه گیری را برای مدت طولانی در ماشین قرار ندهید. در صورت وجود نوسانات دمایی زیاد، بگذارید ابزار اندازه گیری قبل از راه اندازی به دمای عادی برگردد. دمای حاد (گرم و سرمای شدید) و یا نوسان شدید دما می تواند در دقت اندازه گیری تأثیر منفی بگذارد.

◀ **از تکان دادن شدید و افتادن ابزار اندازه گیری جلوگیری کنید.** از طریق آسیب دیدگی ابزار اندازه گیری، امکان اختلال در دقت اندازه گیری وجود دارد. پس از تکان خوردن شدید یا افتادن، خطوط لیزر را جهت کنترل با یک خط مرجع افقی یا عمودی شناخته شده مقایسه کنید.

◀ **ابزار اندازه گیری را هنگام حمل و نقل خاموش کنید.** با خاموش کردن ابزار اندازه گیری، واحد اندازه گیری تراز قفل می شود، در غیر اینصورت امکان آسیب دیدگی آن به هنگام حرکت های شدید وجود دارد.

نحوه روشن و خاموش کردن

جهت خاموش کردن ابزار اندازه گیری، کلید قطع و وصل (4) را به طرف بالا برانید. ابزار اندازه گیری فوراً پس از روشن شدن، از دهانه خروجی (5) دو پرتوی لیزر ارسال می کند.

◀ **جهت پرتو لیزر را به طرف اشخاص و یا حیوانات نگه دارید و خودتان هم مستقیماً به پرتو لیزر نگاه نکنید، حتی از فاصله دور.**

جهت خاموش کردن ابزار اندازه گیری، کلید قطع و وصل (4) را به طرف پایین روی دهانه خروجی (5) برانید. هنگام خاموش کردن، واحد پاندولی قفل می شود.

◀ **ابزار اندازه گیری روشن شده را بدون نظارت رها نکنید و آن را پس از کاربری خاموش نمایید.** امکان آسیب دیدن چشم اشخاص دیگر وجود دارد.

تراز اتوماتیک

برای کار با تراز اتوماتیک، ابزار اندازه گیری را روی سطح محکم و افقی قرار دهید یا آن را روی نگهدارنده (16) یا سه پایه (11) متصل کنید.

پس از روشن شدن، تراز اتوماتیک ناهمواریها را در محدوده ی خود ترازشوندگی از $\pm 4^\circ$ به طور اتوماتیک متوازن می کند. در صورت عدم چشمک زدن خطوط لیزر، تراز کردن پایان یافته است.

چنانچه تراز اتوماتیک به دلیل اختلاف سطح زیرین ابزار اندازه گیری به مقدار 4° از سطح افقی یا به خاطر قرار داشتن ابزار اندازه گیری به طور آزاد در دست، خطوط لیزر با آهنگ آهسته به طور ممتد چشمک می زنند و ابزار اندازه گیری بدون تراز اتوماتیک کار می کند. خطوط لیزر روشن می مانند، خطوط متقاطع دیگر اجباراً در گوشه ی راست به هم نمی رسند. جهت تضمین حرکت

عمودى هر دو خط نسبت به هم، ابزار اندازه گيرى را با زاويه به ديوار تنظيم كنيد.

جهت كار دوباره با تراز اتوماتيك، ابزار اندازه گيرى را طورى قرار دهيد تا قسمت پايين افقى تراز شود. سپس منتظر خودترازشوندى بمانيد. چنانچه ابزار اندازه گيرى در محدوده ى خود ترازشوندى به مقدار $\pm 4^\circ$ قرار گرفت، خطوط ليزر دوباره به صورت ممتد روشن مى شوند.

در صورت تكان خوردن يا جابجايى هنگام كار، ابزار اندازه گيرى به طور اتوماتيك دوباره تراز مى شود. براى جلوگیری از بروز خطا يا جا به جايی ابزار اندازه گيرى، پس از هر بار ترازشوندى حالت خطوط ليزر عمودى يا افقى را نسبت به نقاط مرجع كنترل كنيد.

راهنمايىهاى عملى

◀ **همواره جهت علامتگذارى از وسط خط ليزر استفاده كنيد.** عرض خط ليزر با افزايش فاصله تغيير مى كند.

اتصال به نگهدارنده (رجوع كنيد به تصوير A)

به كمك نگهدارنده (16) مى توان ابزار اندازه گيرى را روى اشياء مختلف با ضخامت 10 تا 60 ميلي متر محكم كرد، مثلاً روى تخته ها يا لوله هاى افقى يا عمودى.

پيچ اتصال (15) نگهدارنده را باز كنيد، نگهدارنده را روى جاى دلخواه قرار دهيد و پيچ اتصال را سفت كنيد.

ابزار اندازه گيرى را به كمك گيرنده ى سه پايه (6) روى پيچ $1/4"$ (13) واقع بر نگهدارنده قرار دهيد و آن را با نيروى متعادل روى نگهدارنده بچرخانيد. ابزار اندازه گيرى را زياد محكم سفت نكنيد، در غير اينصورت آسيب مى بيند.

نگهدارنده را قبل از روشن كردن به طور تقريبى تراز كنيد. پيچ تثبيت (14) نگهدارنده را باز كنيد و ابزار اندازه گيرى را در حالت افقى به ارتفاع دلخواه برانيد. پيچ تثبيت را دوباره محكم ببنديد.

ابزار اندازه گيرى را مى توان با صفحه آداپتور (3) روى نگهدارنده محكم كرد.

كار به سه پايه (متعلقات)

سه پايه، يك كف ثابت با قابليت تنظيم ارتفاع جهت اندازه گيرى عرضه مى كند. صفحه چرخان را با $1/4"$ -گيرنده سه پايه (6) روى رزوه سه پايه (11) يا يك سه پايه معمولى عكاسى قرار دهيد. ابزار اندازه گيرى را با پيچ تنظيم سه پايه سفت كنيد.

پيش از روشن كردن ابزار اندازه گيرى، نخست سه پايه را بطور تقريبى تنظيم كنيد.

ابزار اندازه گيرى را مى توان با صفحه آداپتور (3) روى سه پايه محكم كرد.

کار با نگهدارنده صفحه آداپتور (رجوع کنید به تصاویر C-B)

صفحه آداپتور (3) تنظیم دقیق ابزار اندازه گیری را نسبت به یک نقطه مرجع آسان می کند و قرار گرفتن و برداشتن سریع ابزار اندازه گیری را ممکن می کند.

صفحه آداپتور (3) را می توان روی نگهدارنده (16) یا سه پایه (11) محکم کرد.

- ابزار اندازه گیری را به کمک گیرنده ی سه پایه $1/4"$ (1) روی پیچ (13) واقع بر نگهدارنده قرار دهید و آن را با نیروی متعادل روی نگهدارنده بچرخانید.

نکته: پیچ تثبیت (14) نگهدارنده را برای تغییر حالت ابزار اندازه گیری باز کنید. هنگام چرخاندن صفحه آداپتور بدون باز کردن پیچ تثبیت ممکن است صفحه آداپتور شل شود و ابزار اندازه گیری پایین بیافتد.

- سه پایه: پیچ تثبیت سه پایه را در گیرنده $1/4"$ (1) صفحه آداپتور بپیچانید. ابزار اندازه گیری را طوری در صفحه آداپتور (3) فشار دهید که قفل های صفحه آداپتور در شیارهای هر دو طرف ابزار اندازه گیری جا بیافتند. صفحه آداپتور را می توان زیر، پشت، و در قست بالای ابزار اندازه گیری نصب کرد. از قرار گرفتن محکم ابزار اندازه گیری اطمینان حاصل کنید.

برای نصب صفحه آداپتور در پشت، می توان ابزار اندازه گیری را در ارتفاع، هنگام نصب در بالا و پایین از هر دو طرف تراز کرد. پیچ تنظیم دقیق (2) صفحه آداپتور را جهت تراز کردن خط لیزر نسبت به یک نقطه مرجع بچرخانید.

عینک لیزر (متعلقات)

عینک مخصوص دید پرتو لیزر نور موجود در محیط را فیلتر می کند. از این طریق پرتو لیزر برای چشمها واضح تر می گردد.

◀ **از عینک لیزری به عنوان عینک ایمنی استفاده نکنید.** عینک لیزری برای تشخیص بهتر پرتو لیزر در نظر گرفته شده است؛ ولی محافظتی در برابر پرتو لیزر نمی کند.

◀ **از عینک لیزری به عنوان عینک دودی هنگام رانندگی استفاده نکنید.** عینک لیزری دارای حفاظت کامل در برابر اشعه ماوراء بنفش نیست و تشخیص رنگ را کاهش میدهد.

مراقبت و سرویس

مراقبت، تعمیر و تمیز کردن دستگاه

ابزار اندازه گیری را همواره تمیز نگاه دارید.

ابزار اندازه گیری را در آب و یا سایر مایعات غوطه ور نکنید.

برای پاک کردن آلودگی از یک دستمال نرم و مرطوب استفاده کنید. از بکار بردن مواد شوینده و حلال خودداری کنید.

بخصوص سطوح دور روزه خروجی لیزر را بطور مرتب تمیز کنید و در این رابطه توجه داشته باشید که از دستمال بدون پرز استفاده کنید.

خدمات و مشاوره با مشتریان

دفتر خدمات پس از فروش به سؤالات شما در باره تعمیرات، سرویس و همچنین قطعات یدکی و متعلقات پاسخ خواهد داد. نقشه‌های سه بعدی و اطلاعات در مورد قطعات یدکی را در تارنمای زیر میابید:

www.bosch-pt.com

گروه مشاوره به مشتریان Bosch با کمال میل به سؤالات شما درباره محصولات و متعلقات پاسخ می دهند.

برای هرگونه سؤال و یا سفارش ابزار یدکی و متعلقات، حتماً شماره فنی ده رقمی کالا را مطابق برچسب روی ابزار برقی اطلاع دهید.

ایران

روبرت بوش ایران - شرکت بوش تجارت پارس
میدان ونک، خیابان شهید خدای، خیابان آفتاب
ساختمان مادیران، شماره 3، طبقه سوم.

تهران 1994834571

تلفن: 9821+ 42039000

از رده خارج کردن دستگاه

ابزار اندازه گیری، متعلقات و بسته بندی ها باید به طریق مناسب با حفظ محیط زیست از رده خارج و بازیافت شوند.

ابزارهای اندازه گیری و باتری ها را داخل زباله دان خانگی نیاندازید!



فقط برای کشورهای عضو اتحادیه اروپا:

ابزارهای اندازه گیری کهنه و غیر قابل استفاده الکتریکی طبق آئین نامه و دستورالعمل اروپائی 2012/19/EU و باتریهای خراب یا فرسوده براساس آیین نامه ی اروپایی 2006/66/EC بایستی جداگانه و متناسب با محیط زیست جمع آوری شوند.