

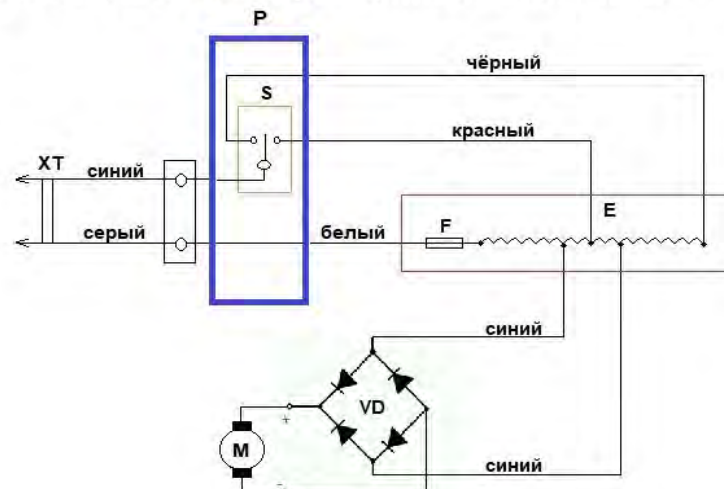
Перечень основных деталей и узлов фена технического ВГВ-1-02

Утверждаю
Начальник ОТО
_____ Козлов П.А.
«__» _____ 20__ г.

ЛИСТ_2

| Поз. | Наименование | Кол. |
|--------------|--|------|
| 1 | Корпус правый | 1 |
| 2 | Винт саморез 3x14 | 12 |
| 3 | Шнур сетевой 2x1 L=2 м | 1 |
| 4 | Трубка защитная | 1 |
| 5 | Пластина прижимная | 1 |
| 6 | Винт сморез 3x10 | 4 |
| 7 | Электронная плата с переключателем (8А, 250В.) | 1 |
| 8 | Вставка | 1 |
| 9 | Клавиша | 1 |
| 10 | Корпус левый | 1 |
| 11 | Задняя крышка | 1 |
| 12 | Плата эл. привода | 1 |
| 13 | Электропривод DC17V | 1 |
| 14 | Корпус | 1 |
| 15 | Винт М3x4 | 2 |
| 16 | Крыльчатка | 1 |
| 17 | Фланец | 1 |
| 18 | Втулка | 1 |
| 19 | Нагревательный элемент | 1 |
| 20 | Изолятор | 1 |
| 21 | Корпус в сборе | 1 |
| 21.1 | корпус | 1 |
| 21.2 | сопло | 1 |
| 21.3 | пластина | 1 |
| 22 | Втулка | 1 |
| ЗИП комплект | | |
| 23 | Комплект насадок (а, в, с, d, е.) | 1 |
| 24 | Держатель в сборе | 1 |
| 24.1 | ручка | 1 |
| 24.2 | гайка М8 | 2 |

Электрическая принципиальная схема ВГВ-1-02



| | |
|----|------------------------|
| P | Электронная плата |
| S | Переключатель |
| F | Предохранитель |
| ХТ | Сетевая вилка |
| E | Нагревательный элемент |
| VD | Диодный мост |
| M | Двигатель 17v DC |

Цвета проводов могут не совпадать с указанными на схеме.

Исполнитель:
Зам. начальника ОТО _____ Клёцкин А.В.