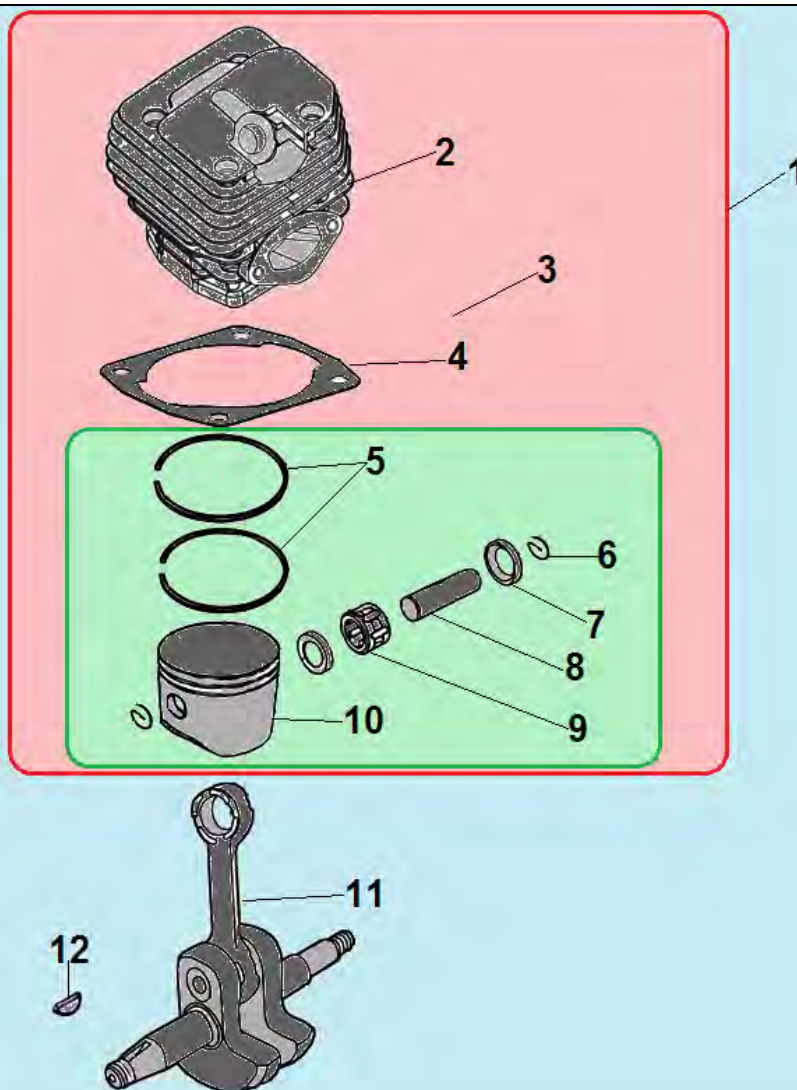
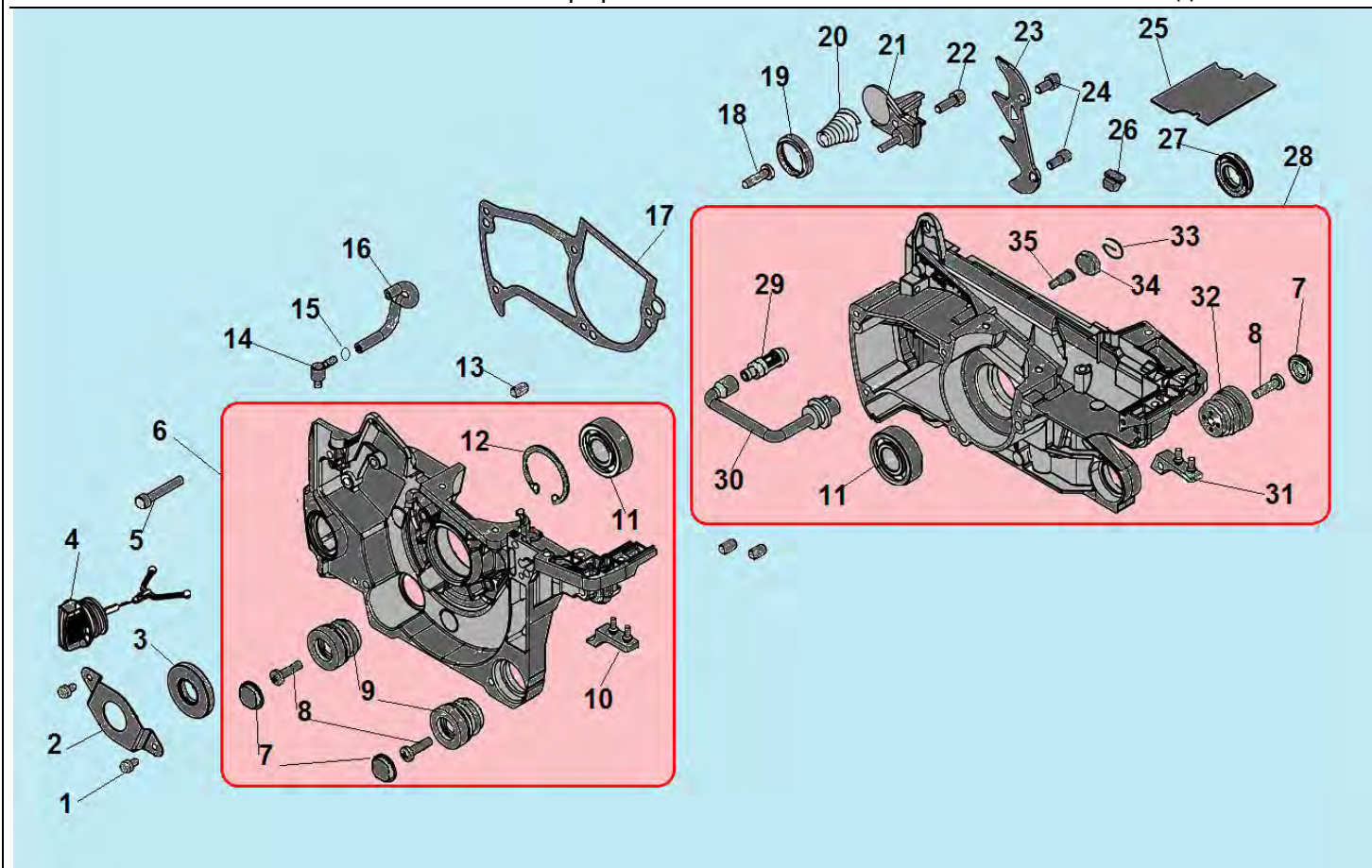


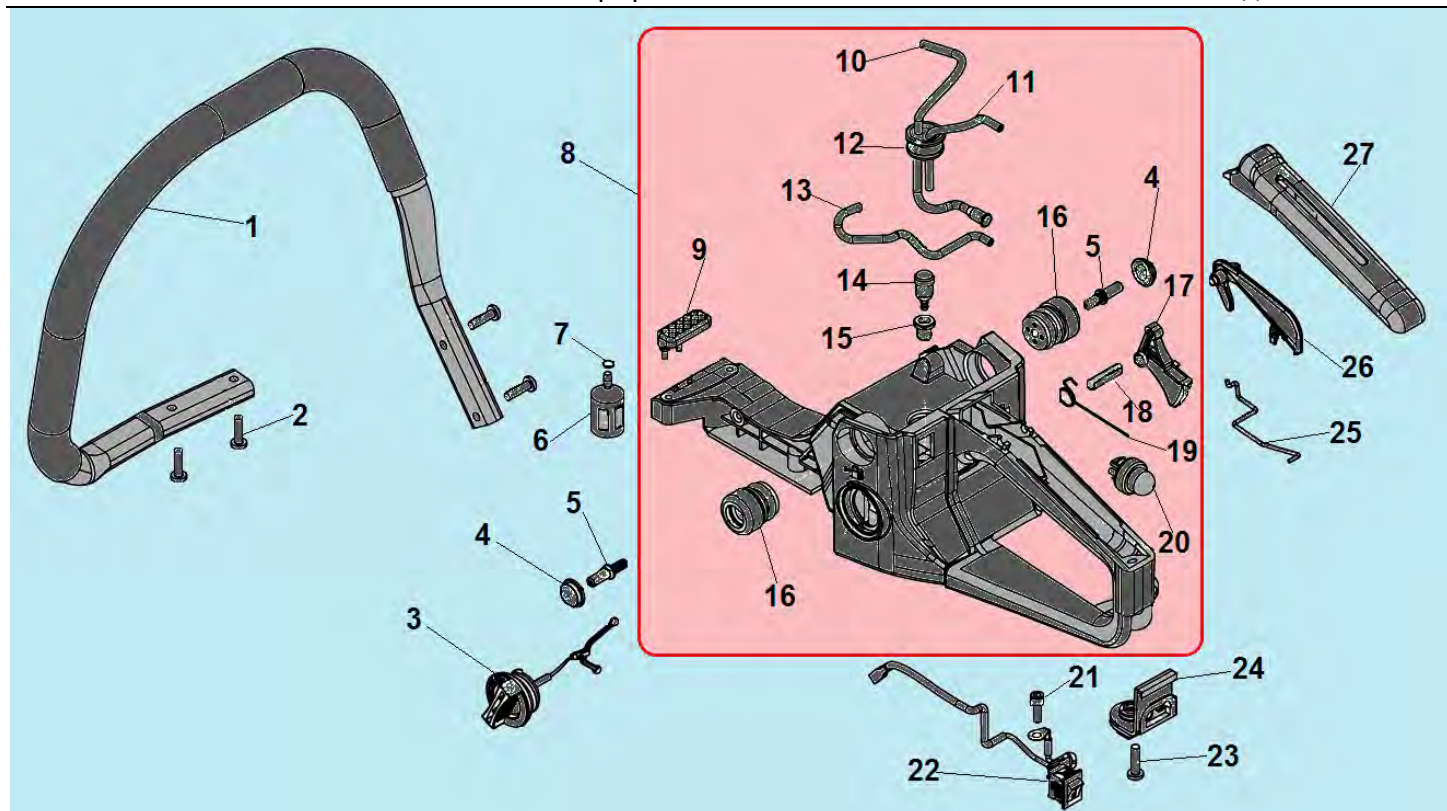
№	Артикул	Наименование	К-во	№	Артикул	Наименование	К-во
1	YD2500-92402	Гайка М5	2	17	YD4500-18200	Карбюратор	1
2	YD4500-21101	Накладка глушителя	1	18	YD4600-16141	Опора воздушного фильтра	1
3	YD3800-90021	Болт	2	19	YD4500-16142	Упорный буфер	1
4	YD4500-21110	Глушитель	1	20	YD4500-90029	Болт крепления карбюратора	2
5	YD4500-21001	Прокладка глушителя	1	21	YD46008-162114	Уплотнение воздушного фильтра	1
6	YD4500-21002	Болт крепления глушителя	2	22	YD4500-161412	Шпилька крепления фильтра	1
7	YD3800-90024	Болт М5х20	8	23	YD4500-16211	Фильтр воздушный	1
8	L7T	Свеча зажигания	1	24	YD460011-16302	Гайка крепления фильтра	1
9	YD52007-12111	Цилиндр	1	25	YD520016-16301	Крышка фильтра	1
10	YD46007-16001	Прокладка под колено	1	26	YD46008-24111	Рычаг воздушной заслонки	1
11	YD46007-16111	Колено карбюратора	1	27	YD4500-24112	Уплотнительное кольцо	1
12	YD4500-90023	Болт М5х14	7	28	080213230200	Защелка крышки фильтра	1
13	YD4500-16121	Теплоизолятор	1	29	0107053002401	Палец защелки	1
14	YD4500-16132	Прокладка под фланец	1	30	YD520016-15201	Крышка цилиндра	1
15	YD4500-16131	Фланец карбюратора	1	31	YD520014-27402	Заглушка зима-лето	1
16	YD4500-16002	Гильза колена	1				



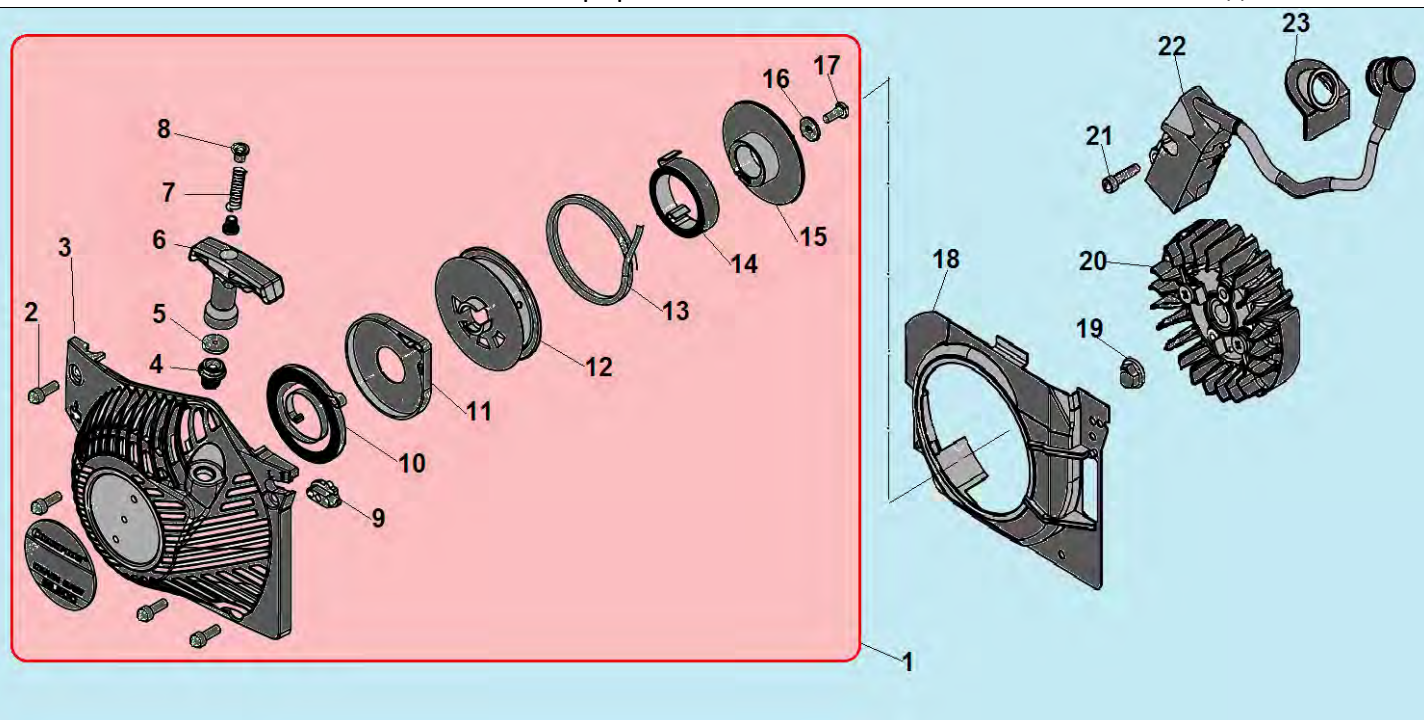
№	Артикул	Наименование	К-во	№	Артикул	Наименование	К-во
1	089907240300	Поршневая группа	1	7	YD4500-14803	Шайба пальца	2
2	YD52007-12111	Цилиндр	1	8	YD52002-14001	Палец поршня	1
3	089907240200	Поршень комплект	1	9	YD4500-96126	Подшипник пальца 11x15x12,5	1
4	YD46007-12501	Прокладка цилиндра	1	10	YD52002-14210	Поршень	1
5	YD5200-14311	Поршневое кольцо	2	11	YD4500GF-14100	Коленвал	1
6	YD58007-14002	Стопорное кольцо	2	12	YD2500-94601	Шпонка 3x3,7x10	1



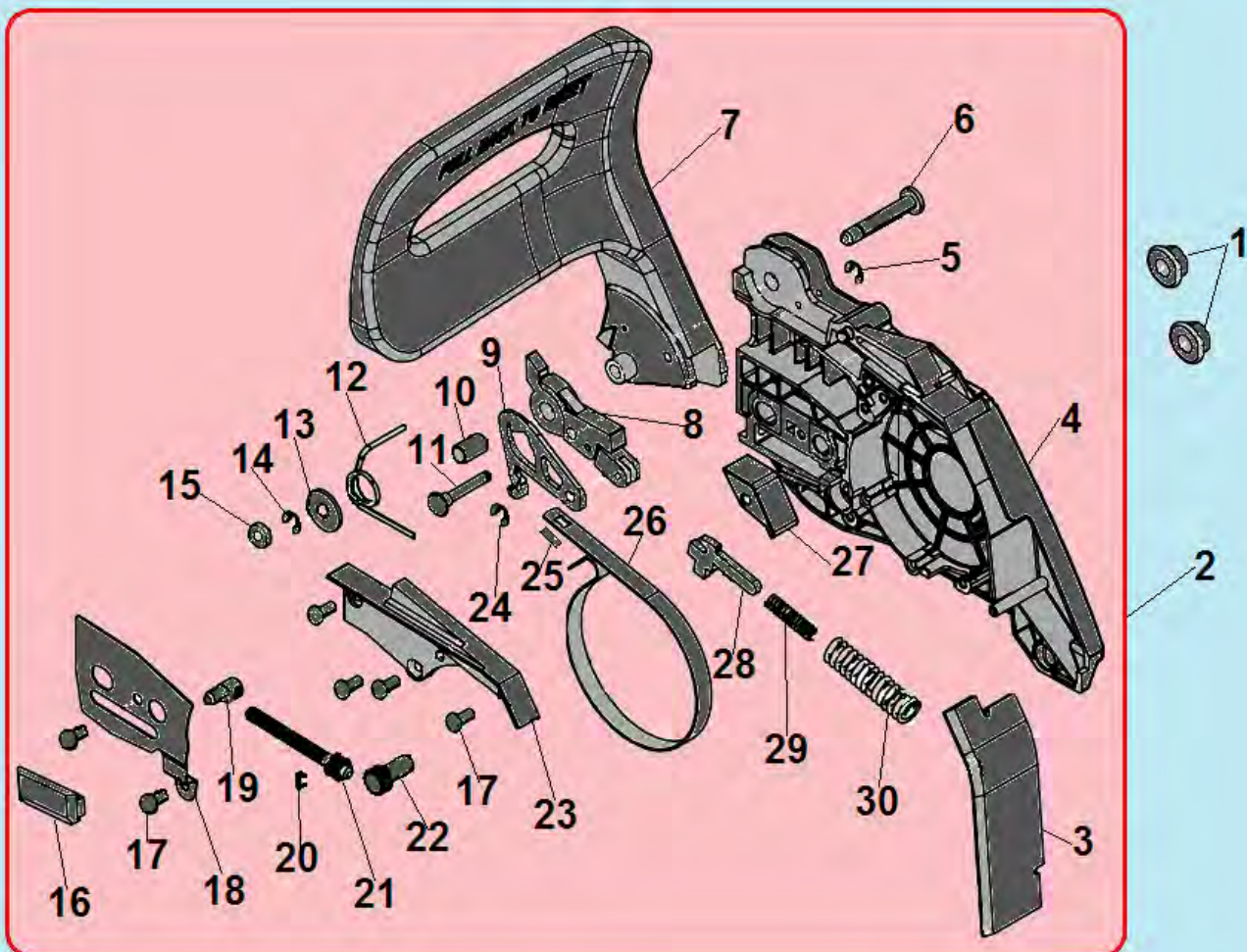
№	Артикул	Наименование	К-во	№	Артикул	Наименование	К-во
1	YD4500-90001	Болт крепления крышки	2	19	YD4500-27114	Суппорт амортизатора	1
2	YD4500-13801	Крышка сальника	1	20	YD4500-27113	Амортизатор	1
3	YD4500-95022	Сальник коленвала 15x35x5	1	21	YD4500-13001	Уловитель цепи	1
4	YD3800-17110	Пробка масляного бака	1	22	YD4500-90023	Болт М5х14	1
5	YD4500-90025	Болт М5х30	3	23	YD3800-13002A	Зубчатый упор	1
6	YD46006-13200	Картер, левая половина	1	24	YD3800-90021	Болт М5х10	2
7	YD3800-27112	Заглушка амортизатора	3	25	YD4500-18002	Теплоотражающий лист	1
8	YD2500-91333	Болт крепления амортизатора	3	26	YD4500-24113	Направляющая рычага воздушной заслонки	1
9	YD4500-27111	Амортизатор	2	27	YD45007-95021	Сальник коленвала	1
10	YD4500-13203	Упорный буфер картера	1	28	YD46006-13100	Картер правая половина	1
11	03090010016	Подшипник коленвала 6202	2	29	YD4500-17124	Фильтр масляный	1
12	YD4500-93212	Стопорное кольцо	1	30	YD4500-17128	Шланг масляный всасывающий	1
13	YD4500-94021	Штифт картера	3	31	YD4500-13105	Упорный буфер	1
14	YD4500-18021	Угловой соединитель шланга	1	32	YD4500-27111	Амортизатор	1
15	YD4500-18023	Хомут шланга	1	33	YD2500-17132	Стопорное кольцо	1
16	YD4500-18022	Импульсный шланг	1	34	YD2500-17133	Фильтр сапуна	1
17	YD4500-13090A	Прокладка картера	1	35	YD2500-17131	Клапан сапуна	1
18	YD2500-91333	Винт 4,8х16	1				



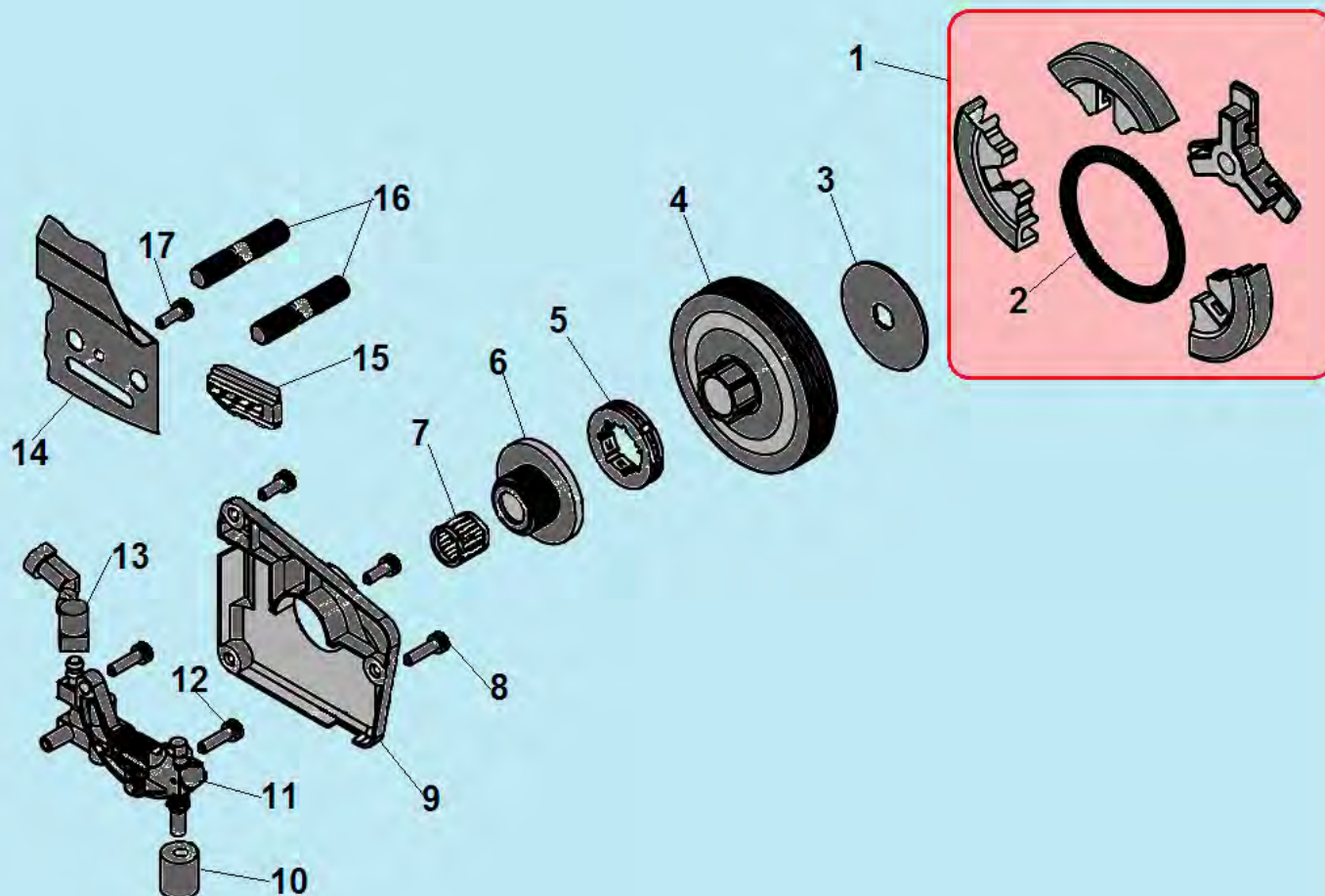
№	Артикул	Наименование	К-во	№	Артикул	Наименование	К-во
1	YD520016-24510	Трубчатая рукоятка	1	15	YD3800-18001	Уплотнение сапуна	1
2	YD2500-91333	Винт 4,8x16	4	16	YD3800-27211	Амортизатор	2
3	YD3800-18030	Пробка топливного бака	1	17	080206190204	Курок газа	1
4	YD3800-27112	Заглушка амортизатора	2	18	YD4500-94104A	Палец курка газа	1
5	YD4500--27212	Болт крепления амортизатора	2	19	YD3800-24212	Пружина курка газа	1
6	YD4500-18103	Топливный фильтр	1	20	YD2500-18410	Праймер	1
7	YD4500-18102	Хомут топливного шланга	1	21	YD3800-90021	Болт	1
8	YD5200-18299	Бак топливный, комплект	1	22	YD4500-26210B	Выключатель зажигания	1
9	YD4500-18301A	Упорный буфер	1	23	YD4500-91334	Винт 4,8x19	1
10	YD3800-18101A	Топливный шланг	1	24	YD4500-18006	Пыльник	1
11	YD3800-18432A	Шланг праймера	1	25	YD46008-24001	Тяга газа	1
12	YD3800-18104	Уплотнение шлангов	1	26	080206190202	Предохранитель курка газа	1
13	YD3800-18431	Шланг праймера, обратка	1	27	YD5200-24411	Накладка задней рукоятки	1
14	YD3800-18010	Сапун топливного бака	1	28			



№	Артикул	Наименование	К-во	№	Артикул	Наименование	К-во
1	YD520016-25000	Стартер в сборе	1	13		Шнур стартера	1
2	YD4500-90023	Болт М5х14	4	14	080909050100	Пружина храповика	1
3	YD520016-25110	Крышка стартера	1	15	YD38002-25215	Храповик стартера	1
4	YD4500-18003	Направляющая шнура стартера	1	16	YD6200-93013	Шайба	1
5	YD2500-25318	Шайба	1	17	YD2500-91332	Винт крепления храповика	1
6	YD4500-25311	Ручка стартера	1	18	YD520014-15120	Кожух крыльчатки маховика	1
7	YD2500-25313	Пружина	1	19	YD2500-92102	Гайка М8х1	1
8	YD2500-25312	Втулка пружины	2	20	YD4600GF-15110	Маховик	1
9	YD4500-18003	Направляющая винтов карбюратора	1	21	YD3800-90024	Болт М5х20	2
10	YD4500-25212	Возвратная пружина	1	22	YD4500-26110	Магнето	1
11	YD4500-25213	Корпус возвратной пружины	1	23	YD46008-26118	Защита свечи зажигания	1
12	YD45004-25211	Барaban стартера	1				



№	Артикул	Наименование	К-во	№	Артикул	Наименование	К-во
1	YD2500-92101	Гайка крышки шины M8x1,25	2	16	YD4500-22223	Направляющая цепи	1
2	YD580016-2300	Крышка шины комплект	1	17	YD2500-91321	Винт 4,8x8,5	6
3	YD4500-27321	Накладка крышки шины	1	18	YD4500-22251	Боковой лист	1
4	YD580016-27301	Крышка шины	1	19	YD4500-22212	Палец натяжения цепи	1
5	YD4500-93221	Стопорная шайба	1	20	YD4500-23023	Опора болта натяжения цепи	1
6	YD4500-23032A	Палец ручки тормоза	1	21	YD4500-22201	Болт натяжения цепи	1
7	YD5200-23011	Ручка тормоза	1	22	YD4500-22211	Шестерня натяжения цепи	1
8	YD4500-23200	Рычаг тормозного механизма	1	23	YD4500-23108	Крышка тормозного механизма	1
9	YD4500-23022	Плата механизма тормоза	1	24	YD46008-27322	Стопорная шайба	1
10	YD4500-23033	Втулка	1	25	YD3800-94012	Штифт ленты тормоза	1
11	YD4500-23021A	Палец рычага тормоза	1	26	YD520016-23111	Лента тормоза	1
12	YD5200-23031	Пружина ручки тормоза	1	27	YD46008-27322	Плата крышки тормоза	1
13	YD4500-93021	Шайба	1	28	YD4500-23110	Фиксатор пружины тормоза	1
14	YD4500-93222	Стопорная шайба	1	29	YD4500-23114	Дополнительная пружина тормоза	1
15	YD4500-23034	Эластичная шайба	1	30	YD3800-23113	Основная пружина тормоза	1



№	Артикул	Наименование	К-во	№	Артикул	Наименование	К-во
1	YD42008-22110	Сцепление комплект	1	10	YD4500-17002	Защитное уплотнение	1
2	YD46008-22113	Пружина сцепления	1	11	YD4500-17200A	Маслонасос	1
3	YD4500-22101	Шайба сцепления	1	12	YD3800-90004	Болт M4x14	2
4	YD4500-22121	Барaban сцепления	1	13	YD4500-17129	Напорный масляный шланг	1
5	1200001	Ведущая звездочка 0,325" 7Z	1	14	YD4500-22931	Боковой лист на картер	1
6	YD4500-17001	Червяк привода маслoнасоса	1	15	YD4500-22223	Направляющая цепи	1
7	YD4500-96115	Подшипник 12x15x14	1	16	YD4500-12128	Шпилька шины M8x42	2
8	YD4500-9002	Болт M4x10	3	17	YD4500-9002	Болт M4x10	1
9	YD4500-17301	Крышка маслoнасоса	1				