

6.6 В случае отсутствия этих данных, количество огнетушителей назначается с учетом основной площади пола и допустимого расстояния между местом размещения и возможным местом применения: Рекомендуемые нормы обеспечения первичными средствами пожаротушения изложены в приложении 5 «Правил пожарной безопасности Республики Беларусь ППБ Беларуси 01-2014».

6.7 При установке огнетушителей ОП-4(3)—ОП-9(3) необходимо вкрутить штуцер шланга в ЗПУ.

7 СВИДЕТЕЛЬСТВО О ПРИЕМКЕ

Огнетушитель порошковый закачной соответствует СТБ 11.13.04-2009, техническим условиям ТУ ВУ 500235715.070-2005, действующей технической документации и признаны годными для эксплуатации. Месяц и год изготовления указаны на этикетке огнетушителя.

Штамп ОТК _____ Дата продажи _____ Штамп магазина _____

8 ГАРАНТИЙНЫЕ ОБЯЗАТЕЛЬСТВА

8.1 Гарантийный срок эксплуатации огнетушителя—18 месяцев со дня продажи, но не более 24 месяцев со дня изготовления, при условии соблюдения потребителем правил, изложенных в руководстве по эксплуатации.

8.2 Изготовитель гарантирует устранение неисправностей, выявленных потребителем во время гарантийного срока эксплуатации.

8.3 Изготовитель не несет ответственности в случае несоблюдения потребителем правил, указанных в руководстве по эксплуатации.

9. ДВИЖЕНИЕ ИЗДЕЛИЯ ПРИ ЭКСПЛУАТАЦИИ

Таблица 2 – Движение изделия при эксплуатации

№ п/п	Дата установки	Место установки	Дата снятия	Наработка		Причина снятия	Подпись лица, проводившего установку (снятие)
				с начала эксплуатации	после последнего ремонта		
1	2	3	4	5	6	7	8

9.1. Прием и передача изделия.

Таблица 3 – прием и передача изделия

№ п/п	Дата	Состояние изделия	Основание, наименование, номер, дата документа	Предприятие, должность и подпись		Примечание
				сдавшего	принявшего	
1	2	3	4	5	6	7

9.2. Сведения о закреплении изделия при эксплуатации.

Таблица 4 – Сведения о закреплении изделия при эксплуатации

№ п/п	Должность, фамилия, инициалы	Основание (наименование, номер и дата документа)		Примечание
		Закрепление	Открепление	
1	2	3	4	5

10 ТРАНСПОРТИРОВАНИЕ И ХРАНЕНИЕ

10.1 Допускается транспортирование огнетушителей всеми видами транспорта на любые расстояния в соответствии с Правилами перевозки грузов, действующими на конкретном виде транспорта.

10.2 Транспортирование огнетушителей воздушным транспортом допускается только в герметичных отсеках самолета.

10.3 При транспортировании должны быть обеспечены условия, предохраняющие огнетушители от механических повреждений, нагрева свыше 50°C, попадания на них прямых солнечных лучей, атмосферных осадков, воздействия влаги и агрессивных сред.

10.4 Погрузочно-разгрузочные работы следует выполнять в соответствии с требованиями ГОСТ 12.3.009-76.

При ручной погрузке и разгрузке работы производить в соответствии с допустимыми нормами подъема и перемещения тяжести.

10.5 Не допускается переноска огнетушителей удерживая их за шланг.

12 СВЕДЕНИЯ О СЕРТИФИКАЦИИ

Орган, выдавший сертификат соответствия

Огнетушитель	РЦС «ЭЛВД» МЧС РБ, г. Минск
ОП-1(3)-АВСЕ	Сертификат соответствия (действителен до 31.12.2024г.) ВУ/112 02.01.033 00897
ОП-2(3)-АВСЕ	Сертификат соответствия (действителен до 31.12.2024г.) ВУ/112 02.01.033 00898
ОП-4(3)-АВСЕ	Сертификат соответствия (действителен до 31.12.2024г.) ВУ/112 02.01.033 00899
ОП-8(3)-АВСЕ	Сертификат соответствия (действителен до 27.08.2022г.) ВУ/112 02.01.033 00670
ОП-9(3)-АВСЕ	Сертификат соответствия (действителен до 31.12.2024г.) ВУ/112 02.01.033 00900



Открытое акционерное общество "Новогрудский завод газовой аппаратуры"

231400, РБ, Гродненская обл., г.Новогрудок, ул.Мицкевича,109

Тел: (+375-1597) 44827 (ОТК), 43794(Сбыт), 43795(Маркетинг)

Факс: (+375-1597) 43796(Приемная), 43788(Маркетинг)

E-mail: info@novogas.com, www.novogas.com.



Системы управления (менеджмента) СМК, СУОС, СУОТ сертифицированы на соответствие требованиям СТБ ISO 9001-2015, СТБ ISO 14001-2017, СТБ 18001-2009

ОГНЕТУШИТЕЛИ ПОРОШКОВЫЕ ЗАКАЧНЫЕ ПЕРЕНОСНЫЕ

Руководство по эксплуатации

НЗ 192.00.00.00 РЭ

1. НАЗНАЧЕНИЕ ИЗДЕЛИЯ

Огнетушители порошковые закачные переносные предназначены для защиты объектов народного хозяйства, для тушения загорания на транспорте, а также для применения в бытовых условиях в качестве первичных средств тушения пожара классов А (твердые горючие вещества), В (жидкие горючие вещества), С (горючие газы) и Е (электроустановки под напряжением до 1000 В) как в помещениях, так и на открытом воздухе.

Огнетушители должны соответствовать требованиям климатического исполнения У, категории размещения изделия 2, диапазона температур эксплуатации от минус 40 до плюс 50 °С при относительной влажности воздуха до 80 %, а также требованиям нормальных значений климатических факторов внешней среды при эксплуатации по ГОСТ 15150-69.

Огнетушители не предназначены для тушения загорания щелочных, щелочноземельных металлов и других материалов, горение которых может происходить без доступа воздуха.

Огнетушитель является восстанавливаемым изделием, готовым к применению после его зарядки.

2. ОСНОВНЫЕ ТЕХНИЧЕСКИЕ ДАННЫЕ

2.1 Технические характеристики представлены в таблице 1.

Таблица 1 – Технические характеристики

Наименование показателя/ значение	ОП-1(3)	ОП-2(3)	ОП-4(3)	ОП-8(3)	ОП-9(3)
1. Масса заряда ОТВ, кг	1,0±0,05	2,0±0,1	4,0±0,2	8,0±0,4	9,0±0,45
2. Длина струи ОТВ, м, не менее	2,0	3,0	3,0	4,0	4,0
3. Продолжительность подачи ОТВ, с, не менее	6	10	10	15	15
4. Огнетушительная способность: ранг модельного очага класса А ранг модельного очага класса В	1А 13В	1А 21В	2А 55В	4А 144В	4А 144В
5. Рабочее давление в корпусе огнетушителя, МПа	1,4±0,2				
6. Диапазон температур эксплуатации и хранения, °С	От минус 40 до плюс 50				
7. Дата следующей перезарядки*, лет, не более	5				
8. Срок службы, лет, не менее	10				
9. Масса огнетушителя полная, кг	2±0,5	3±0,5	5,5±0,5	10±2	14±2
10. Габаритные размеры, мм, не более (диаметр корпуса DxH высота)	Ø90x305	Ø110x380	Ø130x490	Ø165x570	Ø200x600

*Примечание: срок перезарядки огнетушителей на транспортных средствах—не реже одного раза в два года. Огнетушители, которые находятся на транспортных средствах вне кабины или салона должны перезарядиться не реже раза в год (п.4.3.3.2 РЭ).

3. КОМПЛЕКТНОСТЬ

3.1. В комплект поставки должны входить:

- огнетушитель в сборе — 1 шт;
- руководство по эксплуатации, совмещенное с паспортом — 1 шт;

Примечание: по требованию заказчика огнетушители комплектуются кронштейном.

4. ЗАМЕТКИ ПО ЭКСПЛУАТАЦИИ И ХРАНЕНИЮ

4.1 Устройство и принцип работы

4.1.1 Конструкция огнетушителей порошковых закачных переносных представлена на рисунке. Огнетушители состоят из корпуса (поз.1), в горловину которого ввернуто ЗПУ (поз.2) с сифонной трубкой (поз.3), которая погружена в огнетушащий порошок (поз.4). К выходному отверстию ЗПУ огнетушителей ОП-1-(3) – ОП-2(3) присоединяется насадок (поз.5), а в ОП-4(3) – ОП-9(3) шланг (поз.6). В ЗПУ вкручен индикатор давления (поз.7) по которому осуществляется контроль рабочего давления. От незапланированного срабатывания в ЗПУ установлена чека (поз.8), на которую установлена пломба (поз.9).

Принцип работы огнетушителя основан на использовании энергии закачанного в корпус сжатого воздуха. После удаления чеки и при нажатии на рычаг ЗПУ, под действием сжатого воздуха, газопорошковая смесь выбрасывается через сифонную трубку, канал в головке и насадок или шланг в виде расширяющейся струи на очаг пожара. Для прекращения подачи порошка рычаг следует отпустить.

Производитель оставляет за собой право вносить изменения в конструкцию изделия, не отражающиеся на основных технических характеристиках.

4.2 Перечень мер безопасности и особых условий эксплуатации.

- 4.2.1 Не допускаются удары по огнетушителю.
- 4.2.2 Не допускается установка огнетушителей вблизи нагревательных приборов, где температура может превышать 50°C.
- 4.2.3 Механизм приведения огнетушителя в действие должен быть снабжен блокировочным фиксатором, исключающим несанкционированное воздействие. Блокировка должна пломбироваться.
- 4.2.4 Перед зарядкой корпус огнетушителя должен быть сухой. Наличие влаги и отпотевания не допускаются.

4.2.5 Огнетушащие вещества должны иметь сертификат соответствия РЦСиЭЛВД МЧС РФ.

4.2.5 ЗАПРЕЩАЕТСЯ:

- 1) эксплуатировать огнетушитель при неправильном показании (стрелка в красной зоне) индикатора давления;
- 2) выполнять любые ремонтные работы при наличии давления в корпусе огнетушителя;
- 3) заполнять корпус огнетушителя воздухом вне защитного ограждения и от источника, не имеющего регулятора давления и манометра;
- 4) направлять струю ОТВ при работе в сторону близко стоящих людей;
- 5) эксплуатировать огнетушитель при появлении вмятин, вздутий или трещин на корпусе огнетушителя (и/или на ЗПУ, а также при нарушении герметичности ЗПУ (и/или корпуса, при неисправном индикаторе давления (разбито стекло и т.п.).

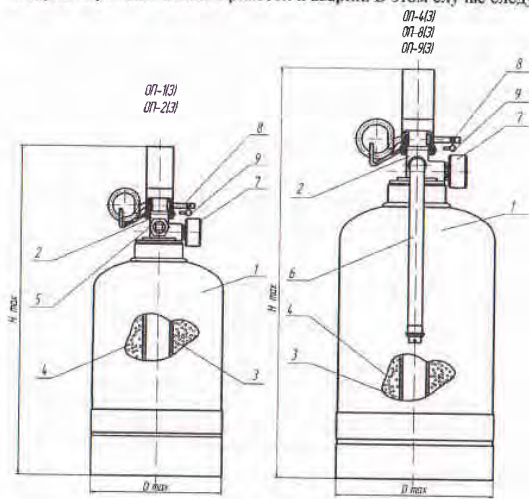
4.2.6 Не допускается применение огнетушителя для тушения загорания оборудования, у которого запыленность воздуха порошком может привести к аварии (электронное оборудование и т.п.). В этом случае следует применять другие средства тушения.

4.2.7. Лица, работающие с ОТВ при зарядке огнетушителей, должны соблюдать требования безопасности и личной гигиены, изложенные в ТНПА на огнетушащие вещества (необходимо пользоваться респираторами по ГОСТ 12.4.028-76 и специальной защитной одеждой по ГОСТ 12.4.016-83).

4.2.8. Помещения, в которых производится работы по зарядке огнетушителей ОТВ должны быть оборудованы приточно-вытяжной вентиляцией по ГОСТ 12.4.021-75, освещением – ТКП 45-2.04-153-2009 чи отоплением СНБ 4.02.01-03.

4.2.9. При эксплуатации, техническом обслуживании, испытаниях, ремонте и утилизации отходов ОТВ огнетушители должны обеспечиваться требованиями охраны окружающей среды.

4.2.10. Не допускается применение огнетушителя для тушения загорания оборудования, у которого запыленность воздуха порошком может привести к аварии. В этом случае следует применить другие средства тушения.



1 – корпус; 2 – запорно-пусковое устройство (ЗПУ); 3 – сифонная трубка; 4 – огнетушащий порошок;

5 – насадок; 6 – шланг; 7 – индикатор давления; 8 – чека; 9 – пробка

Рисунок – Устройство огнетушителей порошковых закачных ОП-1(3)—ОП-9(3)

Примечание: Изображение на рисунке не определяет конструкцию

4.3 Подготовка огнетушителя к работе (тушению), порядок работы и перезарядки

4.3.1 Подготовка огнетушителя к тушению состоит в следующем:

- подвести огнетушитель к месту загорания на расстояние, зависящее от очага и тепловыделения (2-4 метра);
- выдернуть чеку, направить насадок или насадок шланга на горящую поверхность и нажать на рычаг ЗПУ.

4.3.2 Порядок работы (тушения)

4.3.2.1 Тушение очагов пожара на открытых площадках производится с наветренной стороны.

4.3.2.2 Струю порошка направить на передний фронт горящей поверхности под углом, быстро перемещая огнетушитель, подрезая пламя, обеспечивая покрытие всей поверхности порошковым облаком и, создавая наибольшую концентрацию порошка в зоне горения. Наступать на очаг горения по мере отступления огня от переднего фронта.

4.3.2.3 При наличии горящего пролива горящего около очага пожара, тушение необходимо начинать с пролива с последующим переходом непосредственно на очаг.

4.3.2.4 Струю порошка направить на площадку площадью более 0,4м², 0,66м², 1,75м², 4,5м², 4,52м² (в зависимости от применяемого огнетушителя) и времени горения более 1 мин., следует производить несколькими огнетушителями одновременно с привлечением нескольких человек.

4.3.2.5 Тушение загорания газов, а также жидкости, истекающих из отверстий, следует производить направляя струю порошка от отверстия вдоль истекающей горячей струи до полного отрыва факела. При необходимости этот маневр повторяется.

4.3.2.6 Электроустановки под напряжением до 1000 В тушить с расстояния не менее 1 м.

4.3.3 Порядок перезарядки

4.3.3.1 Перезарядка огнетушитель один раз в 5 лет, или после использования. Организация, перезаряжающая огнетушители, должны иметь право (лицензию) на перезарядку и техническое освидетельствование. Перезарядка состоит в заполнении огнетушителя огнетушащим порошком и создания в нем рабочего давления воздуха. Корпус

огнетушителя, доставленный на перезарядку эксплуатирующими организациями, должен быть чистым и без механических повреждений.

Зарядка, перезарядка и проверка огнетушителей производится только лицами, которые имеют на это разрешение.

4.3.3.2 Порошковые огнетушители, установленные на транспортных средствах вне кабины или салона и подвергнувшиеся воздействию неблагоприятных климатических и (или) физических факторов, должны перезарядаться не реже 1 раза в год, остальные огнетушители, установленные на транспортных средствах, не реже 1 раза в 2 года.

4.3.3.3 Порядок разборки и сборки огнетушителя.

Перед разборкой, независимо от показаний индикатора давления, стравить избыточное давление из корпуса. Для этого перевернуть огнетушитель вниз головкой, энергично несколько раз встряхнуть, направить сопло в камеру с вытяжной вентиляцией и нажать на рычаг, обеспечить полное удаление воздуха.

При разборке установить огнетушитель в приспособление и вывернуть ЗПУ из корпуса. Закрепить ЗПУ в приспособлении (тисках), вывернуть сифонную трубку. Снять индикатор давления, после чего ЗПУ тщательно промыть в горячей воде до удаления следов порошка и просушить. Высыпать из корпуса остаток порошка и продуть корпус. Внешним осмотром произвести дефектовку деталей – корпуса, ЗПУ, резиновых уплотнительных колец и индикатора давления.

При наличии повреждений, износа или других дефектов, которые могут привести к потере герметичности, прочности и надежности срабатывании – детали заменить.

Установить ЗПУ, предварительно смазав резьбовую часть, уплотнительные кольца, резьбу штуцера манометра, смазкой Литол 24-МЛи 4/12-3 ГОСТ 21150-87. Допускается замена на смазку НЛТБ/10-2(Лига) ОСТ 38.01295-83, или смазку УС-2 по действующим ТНПА. После сборки головки проверить легкость перемещения штока клапана под действием рычага и надежность крепления рукоятки.

4.3.3.4 Зарядка огнетушителя огнетушащими порошками может осуществляться на стенде конструкции ОАО "НЗГА", а при его отсутствии – совком через специальную воронку. Порошок засыпается в корпус через горловину. Масса засыпанного в корпус порошка должна соответствовать значениям, приведенным в таблице 1. Контроль массы огнетушащего порошка следует осуществлять при помощи весов. После засыпки порошка снять огнетушитель со стенда (или извлечь воронку из горловины), удалить следы порошка с корпуса и горловины, тщательно протереть фаску, торец и резьбу горловины, а затем закрыть ее технологической пробкой – для защиты от попадания посторонних предметов и влаги.

4.3.3.5 Сборку огнетушителя производить в следующей последовательности:

- установить корпус в приспособление;
- установить в горловину корпуса ЗПУ в сборе, обеспечив ее центрирование по отверстию и торцу перед установкой, проверить наличие уплотнительного кольца и смазки на резьбовой части ЗПУ;
- завернуть горловину и затянуть с моментом силы (30 – 40) Нм.

4.3.3.6 Зарядку огнетушителя воздухом необходимо осуществлять на специальном стенде, обеспечивающем безопасность работ.

По индикатору давления огнетушителя или манометру приспособления контролировать заполнение корпуса воздухом. В огнетушитель закачать воздух давлением (1,4±0,1)МПа при температуре окружающей среды (20±5)°С, а затем в строгой последовательности произвести следующие действия:

- отпустить рычаг и проследить за возвратом штока в исходное верхнее положение;
- отпустить ручку зарядного приспособления, при этом произойдет автоматическое прекращение подачи воздуха;
- снять с ЗПУ зарядное приспособление.

4.3.3.7 Заряженный огнетушитель проверить на герметичность погружением в емкость с водой. Контроль герметичности вести не менее 1 мин. Падение давления в корпусе огнетушителя не допускается. После проверки – рычаг зафиксировать чекой. Одновременно опломбировать огнетушитель, пропустив провод через отверстие чеки зафиксировать его пробкой. Головку огнетушителя и корпус обдуть сжатым воздухом до удаления следов влаги.

4.3.3.8 Огнетушители, прошедшие проверку на герметичность, установить в технологической отстой на время – не менее 48 часов (для контрольной проверки падения давления). Падение давления не допускается.

4.3.3.9 Дату изготовления (зарядки) отметить методом пробки отверстия соответствующей даты на этикетке. При перезарядке огнетушителей старую этикетку следует удалить, а новую наклеить.

5 ТЕХНИЧЕСКОЕ ОБСЛУЖИВАНИЕ

5.1 Техническое обслуживание следует проводить с периодичностью – один раз в квартал и один раз в год. Повременное обслуживание заключается в проверке внешним осмотром показаний рабочего давления, наличия чеки, пробки и этикетки. При падении давления огнетушитель следует зарядить воздухом в последовательности описанной в разделе 4.

5.2 При ежегодном техническом обслуживании проводятся работы в объеме поквартального технического обслуживания, а также внешним осмотром проверяется наличие повреждений корпуса, насадка или шланга, надежность крепления рычага и рукоятки к корпусу ЗПУ, целостность лакокрасочного покрытия огнетушителя.

При выявлении повреждений и дефектов, влияющих на работоспособность огнетушителя – потребителю следует обратиться в соответствующую организацию, имеющую право на техническое обслуживание и техническое освидетельствование огнетушителей для последующего ремонта и перезарядки огнетушителя.

При плановой перезарядке огнетушителя, выполняемой в сроки, указанные на этикетке или после использования огнетушителя, производится проверка индикатора давления с помощью контрольного манометра. Показатель рабочего давления должен соответствовать требованию, изложенному в таблице 1.

5.3 При повышенной пожарной опасности объекта (помещения категории А) или при воздействии на огнетушители таких неблагоприятных факторов, как близкая к предельному значению положительная (свыше плюс 45°С) или отрицательная (ниже минус 35°С) температура окружающей среды, влажность более 90% (при плюс 25°С), коррозионно-активная среда, воздействие вибрации и т.п., проверка огнетушителей должна проводиться не реже одного раза в 6 месяцев.

6 РАЗМЕЩЕНИЕ ОГНЕТУШИТЕЛЕЙ НА ОБЪЕКТАХ

6.1 Огнетушители должны располагаться в вертикальном положении на видных, легкодоступных местах в постоянной готовности к применению вблизи предполагаемого места применения.

6.2 Устанавливаемые огнетушители должны быть защищены от возможных повреждений при аварии.

6.3 Целесообразно размещать огнетушители в непосредственной близости от входа или выхода.

6.4 Огнетушители, которые размещаются вне помещений, должны быть защищены от воздействий погодных условий (атмосферных осадков, солнечных лучей) и других неблагоприятных факторов.

6.5 Количество и места размещения огнетушителей на объектах определяется по нормативным документам на каждый определенный объект.