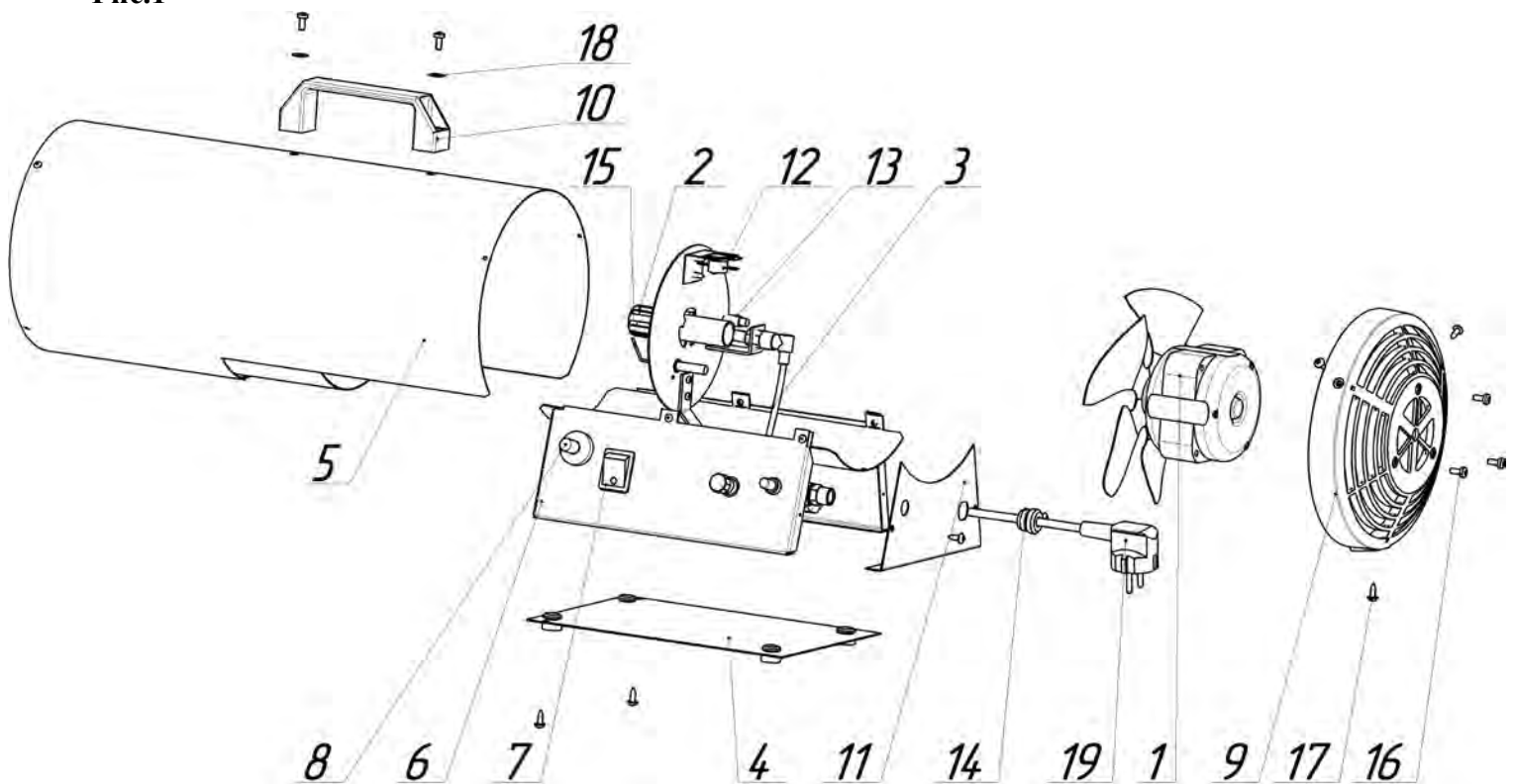


№ на схеме	Код	Наименование детали	Характеристика	К-во, шт./изд.
Рис.1	290.00.00.00.00	ПУШКА ТЕПЛОВАЯ ГАЗОВАЯ		1
1	286.04.01.00.00	Электродвигатель	ST04105CN (YJF5-00 5/30W)	1
2	289.00.01.00.00	Горелка		1
3	290.00.02.00.00	Газовый тракт в сборе		1
4	289.05.00.01.00	Дно		1
5	289.05.00.02.00	Корпус		1
6	290.05.00.03.00	Коробка		1
7	289.04.00.01.00	Выключатель клавишный	C6053PLNAB	1
8	289.04.00.02.00	Пьезоподжиг		1
9	289.05.00.04.00	Решетка задняя		1
10	289.05.00.05.00	Ручка		1
11	289.05.00.06.00	Стенка задняя		1
12*	286.04.03.00.01	Термостат биметаллический (с авт. сбросом, вертикальными выводами)	KSD 301- 90C	1
13	289.04.00.04.00	Термопара	ST-RRDT-F/01	1
14	286.04.01.02.00	Фиксатор кабеля	SB7R-1	1
15	289.04.00.03.00	Электрод		1
16	00.02.04.01.01	Винт	M4x10 DIN 7985	
17	00.02.03.01.01	Винт самонарезающий	3,9x10 DIN 7981	
18	00.02.02.02.02	Шайба	Ø4 ГОСТ 6958-70	2
19	289.04.00.05.00	Шнур питания с вилкой	ПВС-ВП 3x0,75мм ² L=2,0м	1

* Возможна замена на: Термостат биметаллический арт. 286.04.03.00.00

Рис.1



ИНТЕРСКОЛ

Каталог запасных частей изделия

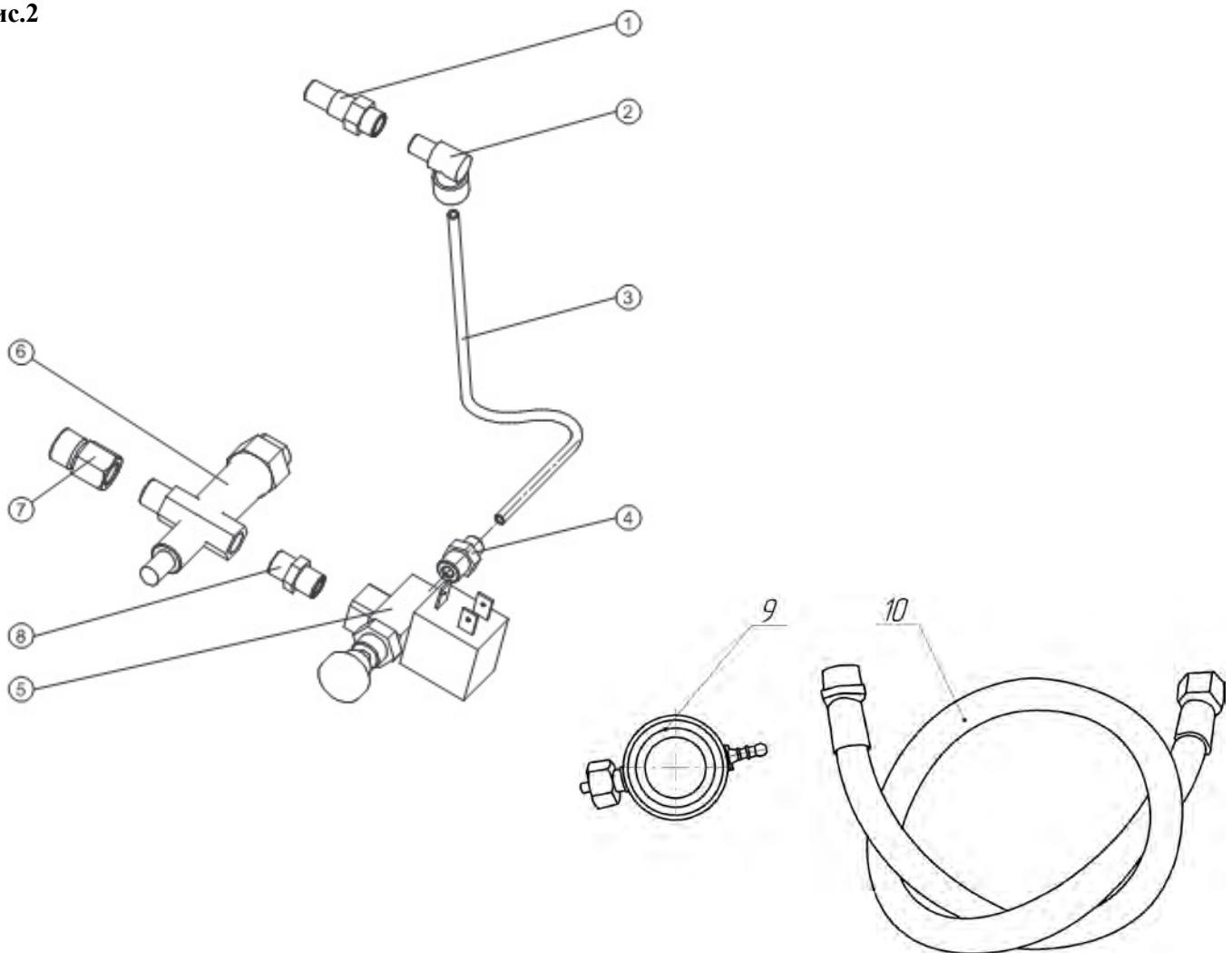
Действителен с: 01.07.2014г.

ПУШКА ТЕПЛОВАЯ
ГАЗОВАЯ

ТПГ-15

№ на схеме	Код	Наименование детали	Характеристика	К-во, шт./изд.
Рис.2	290.00.02.00.00	Газовый тракт в сборе		1
1	289.00.02.01.00	Форсунка	GH-S-060-175-1 [20-085]	1
2	289.00.02.03.00	Фитинг угловой	GH-F-A-001-1	1
3	290.00.02.01.00	Трубка медная	I=200mm ST-CT-01-200 (GH-CT-01/200)	1
4	290.00.02.02.00	Фитинг	ST-Ft-02	1
5	290.00.02.03.00	Клапан электромагнитный с регулировкой мощности	ST-20B-21-40 (d=0.7)	1
6	289.00.02.04.00	Клапан безопасности	ST-406A	1
7	289.00.02.06.00	Штуцер	ST-Ft-01	1
8	290.00.02.04.00	Фитинг	ST-Ft-03	1
9	289.00.02.07.00	Редуктор 1,5 bar	H340 IGT F-male regulator)	1
10	289.00.02.08.00	Шланг ПВХ 3/8"-1/4"	IGT DVGW DIN 4815-1 Class10-6.3mm)	1

Рис.2


ИНТЕРСКОЛ

Каталог запасных частей изделия

Действителен с: 01.07.2014г.

ПУШКА ТЕПЛОВАЯ
ГАЗОВАЯ**ТПГ-15**