



### Содержание:

Общие сведения .....	2
Основные технические характеристики .....	2
Меры предосторожности.....	3
Устройство насоса .....	4
Комплектация .....	4
Установка насоса .....	5
Габаритные размеры .....	8
Схема насоса .....	9
Возможные неисправности и способы их устранения.....	10
Гарантия.....	11
Условия гарантии и эксплуатации.....	11
Гарантийный талон .....	13

### Уважаемый Покупатель благодарим Вас за покупку!

Просим Вас убедиться, что в гарантийном талоне проставлен штамп магазина, дата продажи, подпись продавца, указана модель туалетного насоса JEMIX и серийный номер в гарантийном талоне совпадает с серийным номером на наклейке, расположенной на корпусе насоса.

Для продолжительной и качественной работы туалетного насоса-измельчителя JEMIX STF-400 КОМПАКТ просим Вас внимательно изучить инструкцию перед установкой и началом использования.

## Общие сведения

**Внимание!**

Туалетный насос JEMIX STF-400 КОМПАКТ предназначен исключительно для бытового, индивидуального использования. Групповое, коммерческое, промышленное использование этого насоса не рекомендуется и может привести к отказу производителя и продавца от всех гарантийных обязательств.

Гарантийные обязательства производителя и продавца не распространяются на неисправности произошедшие вследствие использования туалетного насоса JEMIX STF-400 КОМПАКТ не по назначению или не в соответствии с данной инструкцией по эксплуатации.

Туалетный насос-измельчитель JEMIX STF-400 КОМПАКТ предназначен для личного использования в квартирах и частных домах. Основное предназначение насоса-откачивание вод до сточной системы помещения, с возможностью подъема на высоту до 8 метров.

Туалетный насос-измельчитель JEMIX STF-400 КОМПАКТ используется для отвода сточных вод унитазов, раковин, душевых кабин.

## Основные технические характеристики:

Модель	STF-400 КОМПАКТ
Мощность	400 Вт
Максимальный горизонтальный сброс	до 80 метров
Максимальная высота подъема	до 8 метров
Максимальная производительность	до 145 л/мин
Номинальная производительность	130 л/мин
Цикличность работы насоса	10 секунд
Температурный режим	+ 2 °С + 50 °С
Подключение унитаза	100 мм
Подключения раковины, душа	40 мм
Напряжение	220 В (50Гц)
Сила тока	1,8 А
Реле тепловой защиты	135 °С
Габаритные размеры (в/ш/г)	285/318/206 мм

## Меры предосторожности



### **Внимание!**

- *Перед включением, тщательно проверьте насос на предмет дефектов, поломок, деформаций. Обратите особенное внимание на питающий кабель и убедитесь в соответствии параметров электрической сети выдвинутым требованиям в данной инструкции по эксплуатации.*
- *Розетка в которую будет включен насос, должна быть обязательно заземлена.*
- *Установка устройства защитного отключения (УЗО) от утечки тока более 30 мА обязательна!*
- *Для подключения к насосу используйте только канализационные трубы (ПВХ), запрещается использовать полипропиленовые трубы для подключения.*
- *Эксплуатируйте насос в соответствии с его назначением и требованиями данной инструкции.*
- *Не эксплуатируйте насос с поврежденным электрическим кабелем.*
- *Запрещается производить слив воды в насос при отсутствии напряжения в электрической сети или вынутой штепсельной вилки из розетки.*
- *Не перемещайте насос во время его работы. Обязательно отключайте насос от сети электропитания и только затем перемещайте его.*
- *Не ремонтируйте и не обслуживайте насос включенный в электросеть.*
- *Не переносите, не подвешивайте и не поднимайте насос за электрический кабель.*
- *Не эксплуатируйте насос при повышенном или пониженном напряжении.*
- *Не включайте насос в сеть при неисправном электродвигателе.*
- *Не перекачивайте взрывоопасные, легковоспламеняющиеся химически агрессивные жидкости.*
- *Не перекачивайте воду с длинными волосами, волокнистыми включениями, тряпками, гигиеническими прокладками, тампонами, мусором, грязью, камнями, большим содержанием песка.*
- *Не допускайте замерзания воды в корпусе насоса и напорной магистрали.*
- *Не подвергайте насос ударам, перегрузкам, воздействию атмосферных осадков, агрессивных жидкостей и газов.*
- *При установке и эксплуатации насоса всегда следуйте инструкции.*
- *Защищайте насос от механических и иных случайных повреждений.*
- *Не соблюдение указаний в данной инструкции может повлечь за собой: пожар, ожоги, удар электрическим током, материальный ущерб и другие неприятности.*
- *Всю ответственность за безопасную эксплуатацию и поддержание насоса в рабочем состоянии несет собственник насоса.*



### **Внимание!**

*Туалетный насос JEMIX STF-400 КОМПАКТ следует ИСПОЛЬЗОВАТЬ и ХРАНИТЬ в помещении, только при плюсовой температуре воздуха.*

*Слив в туалетный насос JEMIX STF-400 КОМПАКТ воды с температурой выше + 50°С (стиральные и посудомоечные машины) категорически запрещен. Сливаемая вода с температурой выше + 50°С может повредить внутренние пластиковые детали и корпус насоса.*

## Устройство насоса

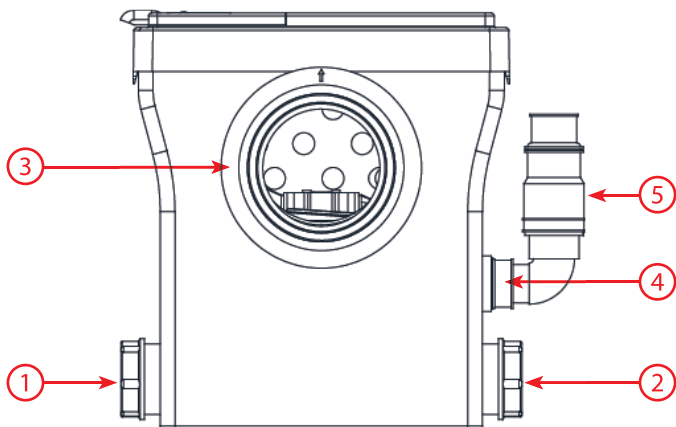


Рис. 1

1. Входной патрубок 40 мм. (душ, раковина, ванна).
2. Входной патрубок 40 мм. (душ, раковина, ванна).
3. Входной патрубок 100 мм. (унитаз).
4. Выходной патрубок 40 мм. (в канализацию).
5. Обратный клапан (в комплекте).
6. Серийный номер (расположен на задней стороне корпуса насоса).

## Комплектация:

Насос STF-400 КОМПАКТ .....	1 шт.
Обратный клапан .....	1 шт.
Заглушка входа малая .....	2 шт.
Переходник-заглушка .....	2 шт.
Хомут малый .....	7 шт.
Инструкция .....	1 шт.
Упаковка .....	1 шт.

**Внимание!**

*Подключение к сети электропитания должно осуществляться только квалифицированными специалистами с соблюдением действующих общих и местных требований техники безопасности ("Правила технической эксплуатации электроустановок потребителей" ПТЭ, "Правила техники безопасности при эксплуатации электроустановок потребителей" ПТБ).*

**Установка насоса**

- Рядом с местом установки насоса должна быть розетка электрической сети 220В с рабочим заземлением для подключения насоса.
- Установите насос на выбранное место и выньте заглушки из патрубков на насосе к которым будут присоединяться трубы и/или унитаза (рис. 1).
- Установите обратный клапан (пункт 5, рис. 1) идущий в комплекте на выходной патрубок (пункт 4, рис. 1).
- Присоедините трубы и/или унитаза к необходимым патрубкам на насосе и затяните монтажные хомуты. Горизонтальная магистраль слива должна иметь уклон не менее 1 градуса или 1 сантиметра на 1 метр магистрали.
- Включите вилку в розетку электрической сети 220В.
- Насос готов к работе.

**Внимание!**

*Электродвигатель насоса измельчителя STF-400 КОМПАКТ работает циклически не более 10 секунд, после чего насос отключается на некоторое время для охлаждения электродвигателя.*

**Работа насоса**

- После попадания воды в насос, он в автоматическом режиме выбросит воду в канализацию.
- Убедитесь что насос работает нормально. В случаях: изменения шума, появления постороннего запаха, дыма, стука, выключите насос и обратитесь в сертифицированный сервисный центр.
- В случае перегрева электродвигателя насоса, сработает тепловая защита, насос выключится. В этом случае отключите насос от источника электрического тока. Выясните и устраните причину перегрева электродвигателя или обратитесь в сертифицированный сервисный центр.
- Во время эксплуатации насос не требует дополнительного обслуживания.

**Внимание!**

При снижении производительности насоса проверяйте напряжение электрической сети. Снижение напряжения в электрической сети более чем на 5 % может привести к тому, что производительность насоса может уменьшиться вплоть до 50 % от заявленного.

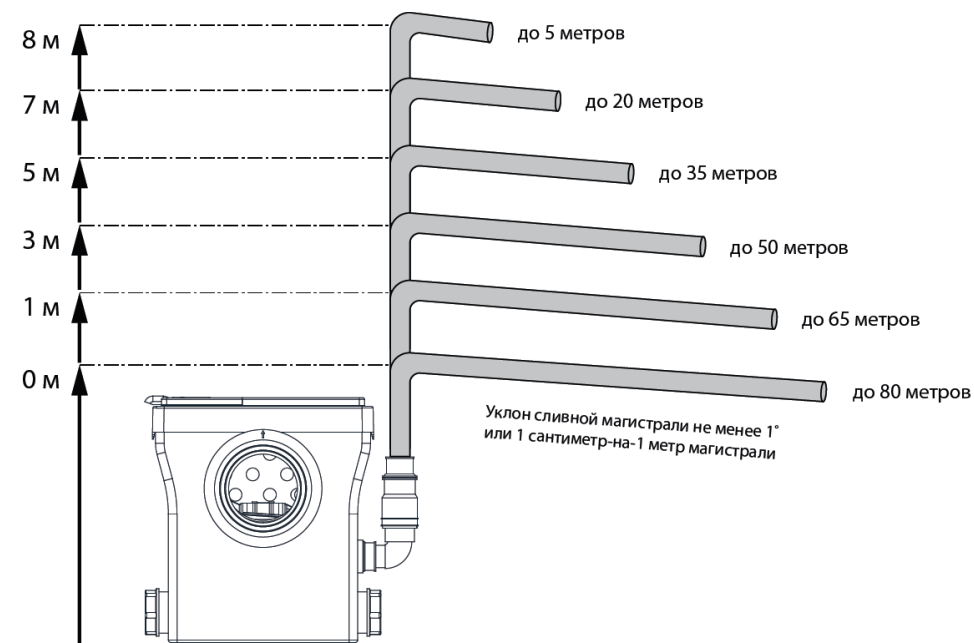
**Схема характеристик подъема и сброса**

Рис. 2

**Благодарим Вас за выбор насосов JEMIX**

### Хранение

Перед длительным хранением насос-измельчитель JEMIX STF-400 КОМПАКТ следует промыть в чистой воде и просушить. Насос не требует консервации. Хранить насос следует в чистом, сухом и теплом помещении.

Предотвратите доступ грызунов к насосу, так как они могут повредить изоляцию электрического кабеля, в результате чего может произойти короткое замыкание.

### Техническое обслуживание

Рекомендуется, каждые 6 месяцев промывать насос теплой водой с мыльным раствором, путем залива через заглушку или слива в унитаз.

### Вариант установки насоса



### Габаритные размеры

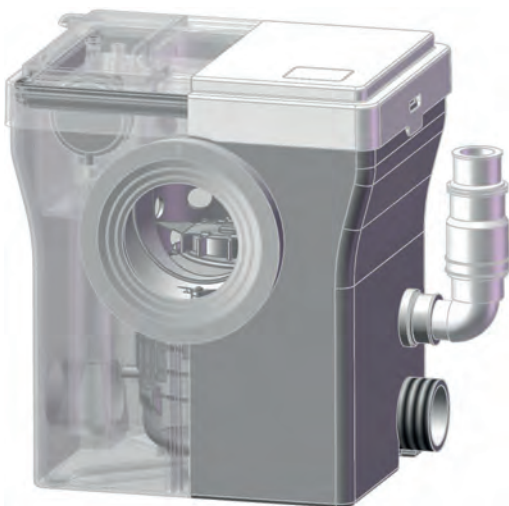
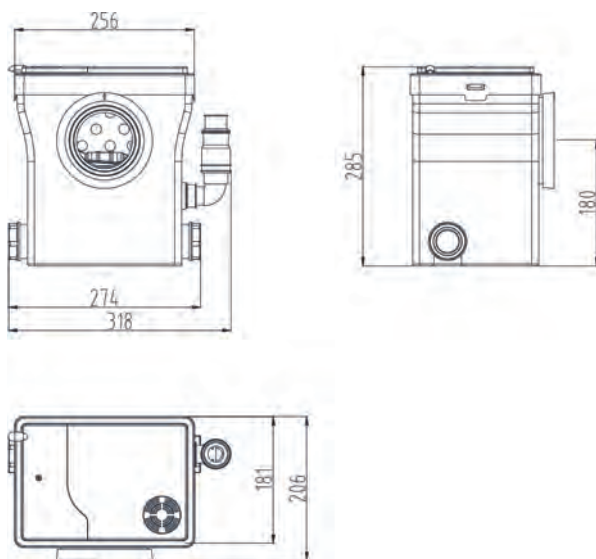
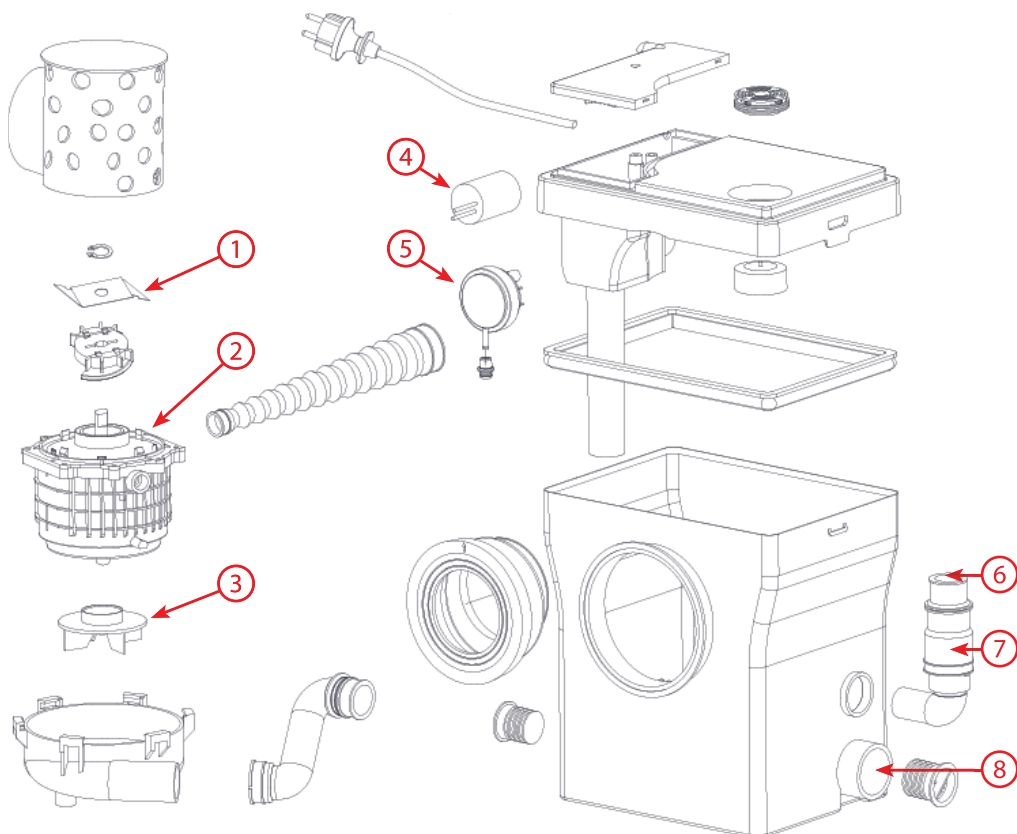





Схема туалетного насоса-измельчителя STF-400 КОМПАКТ



- |                         |                         |
|-------------------------|-------------------------|
| 1. Нож-измельчитель     | 5. Включатель воздушный |
| 2. Электродвигатель     | 6. Патрубок выходной    |
| 3. Крыльчатка           | 7. Обратный клапан      |
| 4. Пусковой конденсатор | 8. Патрубок входной     |

Рис. 3

**Возможные неисправности и способы их устранения:**

Неисправность	Возможная причина	Метод устранения
 Насос перестал работать	Сработала термозащита	Отключите насос от эл. питания, подождите 15 минут и включите снова
Насос не включается	Отсутствует сетевое напряжение	Проверьте сетевое напряжение
	Не исправен электродвигатель	Обратитесь в сервисный центр
	Не исправен датчик включения	Замените датчик на новый или обратитесь в сервисный центр
	Срабатывает УЗО	Обратитесь в сервисный центр
Двигатель насоса работает (гудит), но выброс воды насосом не происходит	Заблокирована крыльчатка	Удалите из приемной камеры корпуса насоса весь мусор и разблокируйте крыльчатку.
	Не исправен электродвигатель	Обратитесь в сервисный центр
	Лопасты крыльчатки обломаны	Обратитесь в сервисный центр
Двигатель насоса работает постоянно без остановки	Не исправен датчик включения	Замените датчик на новый или обратитесь в сервисный центр
	Не исправен обратный клапан	Замените клапан на новый

## Гарантия

- Гарантия на туалетный насос JEMIX STF-400 КОМПАКТ предоставляется на срок - **12 месяцев** со дня продажи насоса при наличии правильно заполненного гарантийного талона, чека на покупку и распространяется на дефекты, произошедшие по вине Производителя при соблюдении правил эксплуатации изделия.
- Удовлетворение претензий потребителя с недостатками по вине изготовителя производится в соответствии с законом РФ "О защите прав потребителей".
- При гарантийном ремонте гарантия продлевается на срок ремонта.
- Производитель не несет материальной ответственности перед третьими лицами в случае причинения ущерба в результате производственного брака.
- При наступлении гарантийного случая возмещается только стоимость бракованных частей и компонентов насоса, их ремонта и установки.
- Туалетный насос JEMIX STF-400 КОМПАКТ предназначен исключительно для бытового, индивидуального использования. Групповое, коммерческое, промышленное использование этого насоса не рекомендуется и может привести к отказу производителя и продавца от всех гарантийных обязательств.

## Условия гарантии и эксплуатации

- Запрещается использовать полипропиленовые трубы для подключения к насосу, используйте только канализационные трубы (ПВХ).
- Запрещается производить слив воды в насос при отсутствии напряжения в электрической сети или вынутой штепсельной вилки из розетки.
- Запрещается сливать в насос воду с песком, грязью, камнями, длинными волосами, длинными волокнистыми включениями, тампонами, гигиеническими прокладками и т.д.
- Слив пищевых отходов с большим количеством жира, значительно уменьшает срок службы воздушного датчика включения насоса.
- Туалетный насос-измельчитель JEMIX STF-400 КОМПАКТ предназначен для работы от электрической сети с напряжением в 220-230В и частотой 50Гц.
- Электрическая сеть должна быть рассчитана на силу тока не менее 16 А.
- В цепи электропитания насоса должно быть установлено Устройство Защитного Отключения (УЗО) от тока утечки более 30 мА.
- Срок службы туалетного насос-измельчителя JEMIX STF-400 КОМПАКТ - 3 года.

### Гарантийные обязательства не распространяются:

- на неисправности насоса, возникшие в результате несоблюдения пользователем предписаний инструкции по эксплуатации изделия;
- на механические повреждения, вызванные внешним ударным или иным другим воздействием а так же воздействием агрессивных сред;
- на обрывы, надрезы шнура питания, сильные потертости корпуса;
- на неисправности произошедшие вследствие неправильного электрического, гидравлического или механического подключения;
- на неисправности произошедшие вследствие использования насоса не по назначению или не в соответствии с руководством по эксплуатации;
- на неисправности произошедшие вследствие работы насоса без воды;
- на неисправности произошедшие вследствие использования насоса в условиях несоответствующих допустимым;
- на неисправности произошедшие вследствие несоответствия электрического питания соответствующим государственным техническим стандартам и нормам;
- на насосы вышедшие из строя из-за попадания во всасывающую часть мусора, грязи, инородных тел;
- на насосы, подвергшиеся вскрытию, ремонту или модификации, не уполномоченным лицом или сервисной организацией;
- на неисправности, возникшие в результате перегрузки насоса (к безусловным признакам перегрузки изделия относятся: появление цветов побежалости, деформация или следы плавления деталей и узлов изделия, потемнение или обугливание изоляции проводов электродвигателя под воздействием высокой температуры, а также нестабильности параметров электросети, превышающих нормы, установленные ГОСТ13109\_87);
- на естественный износ насоса, сильное внутреннее или внешнее загрязнение;
- на насос с удаленным, стертым или измененным заводским номером и если данные на насосе не соответствуют данным в гарантийном талоне.

Срок хранения до начала эксплуатации - 3 года.

Список авторизованных сервисных центров  
вы можете посмотреть на нашем сайте  
[www.terrawater.ru](http://www.terrawater.ru)

Уполномоченная организация для принятия претензий от потребителей  
на территории Российской Федерации ООО "ТЕРРА ВАТЕР ГРУПП"  
115230, Россия, г. Москва, Каширское шоссе, дом 12.



**ГАРАНТИЙНЫЙ ТАЛОН  
ПОКУПАТЕЛЯ**

Гарантийный талон № \_\_\_\_\_

Туалетный насос-измельчитель

Модель: \_\_\_\_\_

Серийный номер:

**Убедитесь:**

**что данный серийный номер совпадает  
с серийным номером на корпусе насоса.**

Дата продажи: \_\_\_\_\_

Продавец: \_\_\_\_\_

Адрес продавца: \_\_\_\_\_

Тел. продавца: \_\_\_\_\_

М.П.

Подпись продавца: \_\_\_\_\_

С инструкцией и правилами  
эксплуатации ознакомлен.

К внешнему виду и комплектации  
претензий не имею.

**Подтверждаю гарантийные условия,  
описанные в данной инструкции.**

Фамилия  
покупателя \_\_\_\_\_

Подпись  
покупателя \_\_\_\_\_



**ГАРАНТИЙНЫЙ ТАЛОН  
ПРОДАВЦА**

Гарантийный талон № \_\_\_\_\_

Туалетный насос-измельчитель

Модель: \_\_\_\_\_

Серийный номер:

**Убедитесь:**

**что данный серийный номер совпадает  
с серийным номером на корпусе насоса.**

Дата продажи: \_\_\_\_\_

Продавец: \_\_\_\_\_

Адрес продавца: \_\_\_\_\_

Тел. продавца: \_\_\_\_\_

М.П.

Подпись продавца: \_\_\_\_\_

С инструкцией и правилами  
эксплуатации ознакомлен.

К внешнему виду и комплектации  
претензий не имею.

**Подтверждаю гарантийные условия,  
описанные в данной инструкции.**

Фамилия  
покупателя \_\_\_\_\_

Подпись  
покупателя \_\_\_\_\_



Туалетный насос-измельчитель STF-400 КОМПАКТ

Благодарим Вас за выбор насосов JEMIX

## Талон о проведении ремонта № 1

Гарантийный ремонт

Не гарантийный ремонт

Туалетный насос-измельчитель JEMIX

Модель \_\_\_\_\_

Серийный номер \_\_\_\_\_

Дата проведения работ \_\_\_\_\_

Выполненные работы \_\_\_\_\_

\_\_\_\_\_

\_\_\_\_\_

Сервисный центр \_\_\_\_\_

Адрес сервисного центра \_\_\_\_\_

Телефон сервисного центра \_\_\_\_\_

место  
печати

## Талон о проведении ремонта № 2

Гарантийный ремонт

Не гарантийный ремонт

Туалетный насос-измельчитель JEMIX

Модель \_\_\_\_\_

Серийный номер \_\_\_\_\_

Дата проведения работ \_\_\_\_\_

Выполненные работы \_\_\_\_\_

\_\_\_\_\_

\_\_\_\_\_

Сервисный центр \_\_\_\_\_

Адрес сервисного центра \_\_\_\_\_

Телефон сервисного центра \_\_\_\_\_

место  
печати

## Талон о проведении ремонта № 3

Гарантийный ремонт

Не гарантийный ремонт

Туалетный насос-измельчитель JEMIX

Модель \_\_\_\_\_

Серийный номер \_\_\_\_\_

Дата проведения работ \_\_\_\_\_

Выполненные работы \_\_\_\_\_

\_\_\_\_\_

\_\_\_\_\_

Сервисный центр \_\_\_\_\_

Адрес сервисного центра \_\_\_\_\_

Телефон сервисного центра \_\_\_\_\_

место  
печати

## Талон о проведении ремонта № 4

Гарантийный ремонт

Не гарантийный ремонт

Туалетный насос-измельчитель JEMIX

Модель \_\_\_\_\_

Серийный номер \_\_\_\_\_

Дата проведения работ \_\_\_\_\_

Выполненные работы \_\_\_\_\_

\_\_\_\_\_

Сервисный центр \_\_\_\_\_

Адрес сервисного центра \_\_\_\_\_

Телефон сервисного центра \_\_\_\_\_

место  
печати

## Талон о проведении ремонта № 5

Гарантийный ремонт

Не гарантийный ремонт

Туалетный насос-измельчитель JEMIX

Модель \_\_\_\_\_

Серийный номер \_\_\_\_\_

Дата проведения работ \_\_\_\_\_

Выполненные работы \_\_\_\_\_

\_\_\_\_\_

Сервисный центр \_\_\_\_\_

Адрес сервисного центра \_\_\_\_\_

Телефон сервисного центра \_\_\_\_\_

место  
печати

## Талон о проведении ремонта № 6

Гарантийный ремонт

Не гарантийный ремонт

Туалетный насос-измельчитель JEMIX

Модель \_\_\_\_\_

Серийный номер \_\_\_\_\_

Дата проведения работ \_\_\_\_\_

Выполненные работы \_\_\_\_\_

\_\_\_\_\_

Сервисный центр \_\_\_\_\_

Адрес сервисного центра \_\_\_\_\_

Телефон сервисного центра \_\_\_\_\_

место  
печати