

- RUS** Приложение
ХОЛОДИЛЬНИКИ-МОРОЗИЛЬНИКИ
- UKR** Додаток
ХОЛОДИЛЬНИКИ-МОРОЗИЛЬНИКИ
- KAZ** Қосымша
ТОҢАЗЫТҚЫШ-МҰЗДАТҚЫШ
- AZE** Əlavə
SOYUDUCU-DONDURUCU
- RON** Anexa
FRIGIDER-CONGELATOR
- UZB** Ilova
SOVUTGICH-MUZLATGICH
- TGK** Замима
ЯХДОН-САРМОДОН
- KYR** Тиркеме
ТОҢДУРУП-МУЗДАТКЫЧ

MXM-2808-XX
MXM-2819-XX
MXM-2826-XX
MXM-2835-XX

1 ОПИСАНИЕ ХОЛОДИЛЬНИКА

1.1 Холодильник в соответствии с рисунком 1 предназначен для охлаждения и кратковременного хранения пищевых продуктов, напитков, овощей и фруктов в отделении для хранения свежих пищевых продуктов (далее – ХО); для замораживания и длительного хранения замороженных продуктов, приготовления пищевого льда в морозильном отделении (далее – МО).

1.2 Эксплуатировать холодильник необходимо при температуре окружающей среды от плюс 10 °С до плюс 38 °С.

1.3 Для освещения в холодильнике предусмотрен светильник светодиодный в соответствии с рисунком 1.

1.4 Общее пространство, необходимое для эксплуатации холодильника, определяется размерами, указанными на рисунке 2 в миллиметрах. Для беспрепятственного извлечения комплектующих из холодильника необходимо открывать двери отделений на угол не менее 90°.

1.5 Органом регулировки температуры в холодильнике в соответствии с рисунком 3 является **ролик регулировки температуры (далее – ролик)**, который находится под маской



I — отделение для хранения свежих продуктов (ХО)
II — морозильное отделение (МО):
«а» — зона хранения;
«б» — зона замораживания

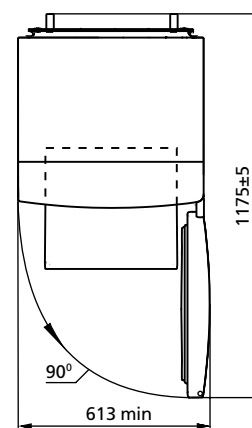
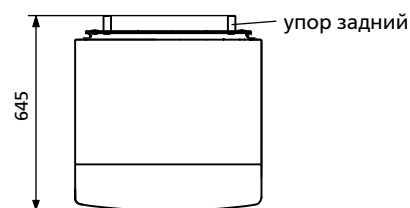


Рисунок 1 — Холодильник и комплектующие изделия

Рисунок 2 — Холодильник (вид сверху)

Информация для предварительного ознакомления. Официальной информацией изготовителя не является

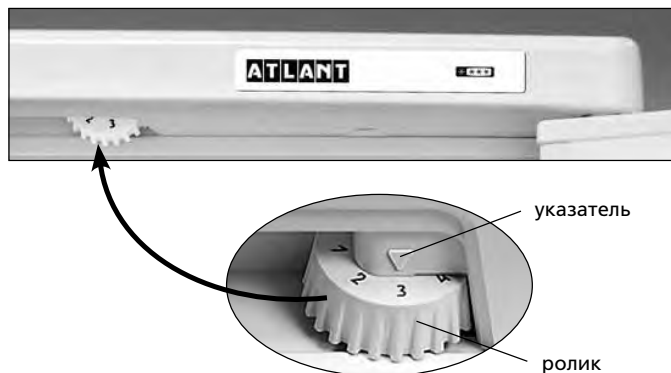


Рисунок 3 — Регулировка температуры

холодильника. Ролик поворачивается по часовой стрелке и против нее и имеет цифровые деления. Деление «1» соответствует наиболее высокой температуре (наименьшее охлаждение) в отделении, деление «7» — наиболее низкой (наибольшее охлаждение). Деление ролика следует установить под указателем при регулировке температуры.

2 ЭКСПЛУАТАЦИЯ ХОЛОДИЛЬНИКА

2.1 ПЕРВОЕ ВКЛЮЧЕНИЕ

2.1.1 Подключить холодильник к электрической сети: вставить вилку шнура питания в розетку.

Открыть дверь МО. При первом включении рекомендуется установить под указателем деление «3» или «4» ролика в соответствии с рисунком 3. Закрыть дверь МО.

При необходимости произвести регулировку температуры с помощью ролика. Если после регулировки или изменений условий эксплуатации компрессор начал работать непрерывно, необходимо плавно повернуть ролик в сторону уменьшения цифровых делений до щелчка терморегулятора. После регулировки температура в холодильнике поддерживается автоматически.

2.2 СИСТЕМА АВТОМАТИЧЕСКОГО ОТТАИВАНИЯ ХО

2.2.1 В ХО используется автоматическая система оттаивания. Иней, появляющийся на задней стенке ХО, после отключения циклично работающего компрессора тает и превращается в капли воды. Капли талой воды стекают в лоток, через отверстие в нем — в патрубок и попадают в сосуд на компрессоре в соответствии с рисунком 4 и испаряются. В отверстие лотка установлен ерш, предназначенный для устранения засорения системы слива.

В некоторых случаях иней может остаться на задней стенке ХО после включения компрессора, что не является неисправностью. Иней растает в последующих циклах оттаивания, предусмотренных в работе холодильника.

2.2.2 Необходимо регулярно (не реже одного раза в 3 месяца) следить за чистотой лотка и проверять отсутствие воды в лотке.

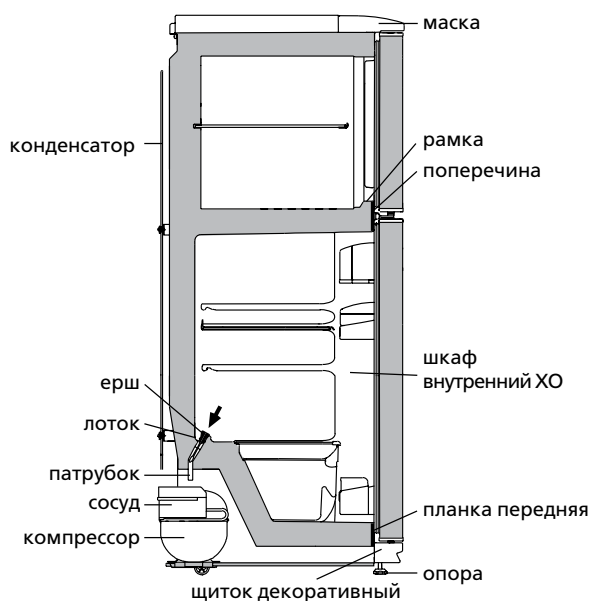


Рисунок 4 — Схема слива талой воды из ХО

Наличие воды в лотке указывает на засорение системы слива. Для устранения засорения следует прочистить ершом отверстие в лотке, чтобы вода без препятствий стекала в сосуд, вымыть ерш и установить в соответствии с рисунком 4.

ЗАПРЕЩАЕТСЯ эксплуатировать холодильник с засоренной системой слива.

2.3 РАЗМОРАЖИВАНИЕ И УБОРКА МО

2.3.1 При размораживании МО талую воду следует удалять из отделения легковпитывающим влагу материалом по мере оттаивания снегового покрова, а затем вымыть отделение и вытереть насухо.

ВНИМАНИЕ! Не допускайте вытекания талой воды из МО при размораживании и уборке.

ВНИМАНИЕ! Вода, появившаяся на дне ХО или попавшая в место прилегания поперечины к рамке МО и к шкафу внутреннему ХО в соответствии с рисунком 4 может вызвать коррозию наружного шкафа холодильника и элементов холодильного агрегата, нарушить теплоизоляцию, привести к образованию трещин на рамке и выходу из строя шкафа холодильника.

2.4 ОТКЛЮЧЕНИЕ ХОЛОДИЛЬНИКА

2.4.1 Для отключения холодильника следует вынуть вилку шнура питания из розетки.

1 ОПИС ХОЛОДИЛЬНИКА

1.1 Холодильник відповідно з рисунком 1 призначений для охолодження та короткочасного зберігання харчових продуктів, напоїв, овочів і фруктів у відділенні для зберігання свіжих харчових продуктів (далі – ХВ); для заморожування і тривалого зберігання заморожених продуктів, приготування харчового льоду в морозильному відділенні (далі – МВ).

1.2 Експлуатувати холодильник необхідно при температурі навколишнього середовища від плюс 10 °С до плюс 38 °С.

1.3 Для освітлення в холодильнику передбачено світлодіодний світильник відповідно з рисунком 1.

1.4 Загальний простір, необхідний для експлуатації холодильника, визначається розмірами, які вказані на рисунку 2 в міліметрах. Для безперешкодного виймання комплектуючих з холодильника необхідно відкривати двері відділень на кут не менше 90°.

1.5 Органом регулювання температури в холодильнику відповідно з рисунком 3 є ролик регулювання температури (далі – ролик), який знаходиться під маскою холодильника. Ролик повертається за годинниковою стрілкою і проти неї і має цифрові поділки. Поділka "1" відповідає найбільш високій температурі (найменше охолодження) в відділенні, поділka "7" – найбільш низькій (найбільше охолодження). Поділku ролика слід встановити під покажчиком при регулюванні температури.

2 ЕКСПЛУАТАЦІЯ ХОЛОДИЛЬНИКА

2.1 ПЕРШЕ ВМИКАННЯ

Підключити холодильник до електричної мережі: вставити вилку шнура живлення в розетку.

Відкрити двері МВ. При першому вмиканні рекомендується встановити під покажчиком поділku "3" або "4" ролика відповідно



I — відділення для зберігання свіжих продуктів (ХВ)

II — морозильне відділення (МВ):

«а» — зона зберігання;

«б» — зона заморожування

Рисунок 1 — Холодильник і комплектуючі вироби

з рисунком 3. Закрити двері МВ.

При необхідності провести регулювання температури за допомогою ролика. Якщо після регулювання або змін умов експлуатації компресор почав працювати безперервно, необхідно обертати ролик в сторону зменшення цифрових поділок до клацання терморегулятора. Після регулювання температура в холодильнику підтримується автоматично.

2.2 СИСТЕМА АВТОМАТИЧНОГО РОЗМОРОЖУВАННЯ ХВ

2.2.1 В ХВ використовується автоматична система розморожування. Іній, що з'являється на задній стінці ХВ, після вимкнення циклічно працюючого компресора тане і перетворюється в краплини води. Краплини талої води стікають в лоток, через отвір в ньому – в пацівок і попадають в посудину на компресорі відповідно з рисунком 4 і випаровуються. В отвір лотка встановлений йорж для запобігання забиття системи зливу.

В деяких випадках іній може залишитися на задній стінці ХВ після вмикання компресора, що не є несправністю. Іній розтане в наступних циклах розморожування, передбачених в роботі холодильника.

2.2.2 Необхідно регулярно (не менше одного разу в 3 місяці) стежити за чистотою лотка і перевіряти відсутність води в лотку.

Наявність води в лотку вказує на забиття системи зливу. Для усунення забиття слід прочистити йоржиком отвір в лотку, щоб вода без перешкод стікала в посудину, вимити йорж і встановити відповідно з рисунком 4.

ЗАБОРОНЯЄТЬСЯ експлуатувати холодильник із забитою системою зливу. Вода, що з'явилася на дні ХВ або попала в місце прилягання планки передньої до шафи внутрішньої ХВ відповідно з рисунком 4, може викликати корозію зовнішньої шафи холодильника

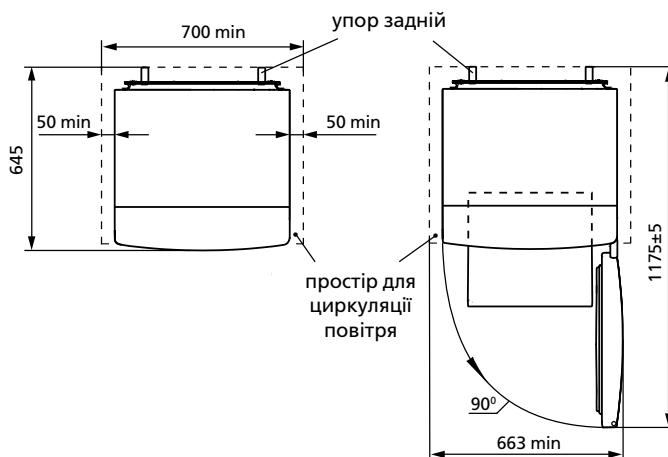
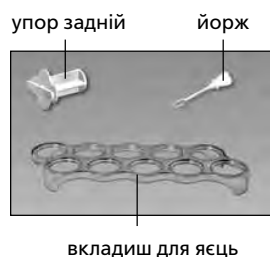
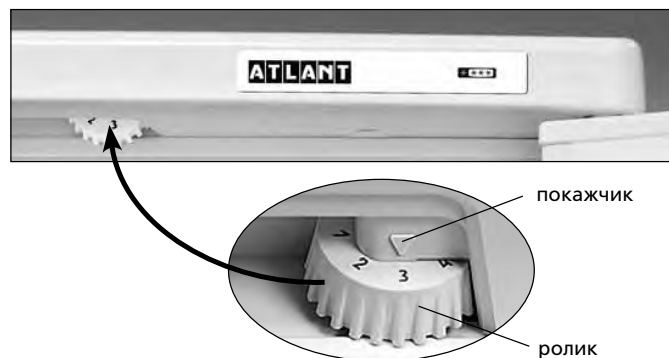


Рисунок 2 — Холодильник (вигляд зверху)



вкладиш для яєць



покажчик

ролик

Рисунок 3 — Регулювання температури

та елементів холодильного агрегату, пошкодити теплоізоляцію, привести до утворення тріщин шафи внутрішньої та псування шафи холодильника.

2.3 РОЗМОРОЖУВАННЯ І ПРИБИРАННЯ МВ

При розморожуванні МВ талу воду слід видаляти із камери легковбираючим вологу матеріалом по мірі відтавання снігового покриву, а потім вимити камеру та витерти насухо.

УВАГА! Не допускайте витікання талої води із МВ при розморожуванні та прибиранні, тому що вона, попадаючи в місце прилягання поперечини до рамки МВ відповідно з рисунком 4, може викликати корозію зовнішньої шафи холодильника та елементів холодильного агрегату, пошкодити теплоізоляцію, привести до утворення тріщин рамки та псування шафи холодильника.

2.4 ВІДКЛЮЧЕННЯ ХОЛОДИЛЬНИКА

Для відключення холодильника слід вийняти вилку шнура живлення із розетки.

3 ТЕХНІЧНИЙ ЛИСТ (МІКРОФІША) ТА КОМПЛЕКТАЦІЯ

3.1 Найменування технічних характеристик і комплектуючих виробу указані в таблицях 1 і 2 відповідно.

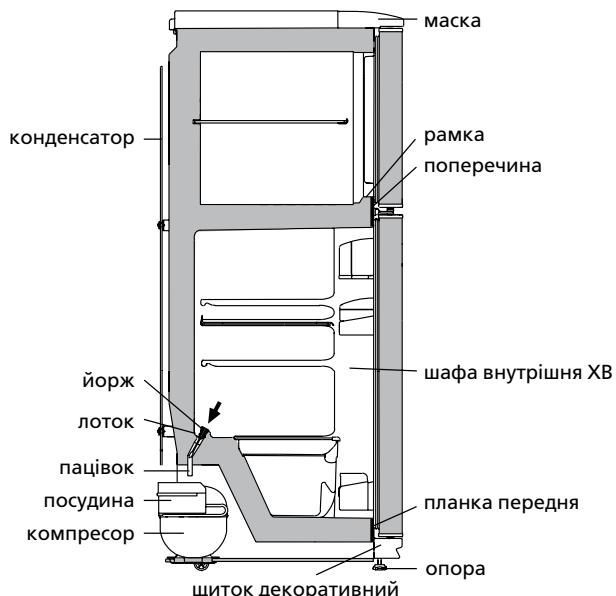


Рисунок 4 — Схема зливу талої води із ХВ

Таблиця 1 — Технічний лист

| НАЙМЕНУВАННЯ | | Значення |
|--|---|---|
| Товарний знак | | Значення, які відповідають характеристикам, вказані в гарантійній карті |
| Модель | | |
| Категорія холодильного приладу ¹⁾ | | |
| Клас енергетичної ефективності ²⁾ | | |
| Номінальне річне споживання енергії при температурі навколишнього середовища плюс 25 °C, kW·h/a ³⁾ | | |
| Номінальний корисний об'єм, dm ³ | відділення для зберігання свіжих харчових продуктів | |
| | морозильного відділення | |
| Відділення без утворення інею (No Frost) | | |
| Номінальний час підвищення температури харчових продуктів в морозильному відділенні від мінус 18 °C до мінус 9 °C, h | | |
| Номінальна заморозуюча здатність при температурі навколишнього середовища плюс 25 °C, kg/24h | | |
| Кліматичний клас ⁴⁾ | | |
| Корегований рівень звукової потужності, dB, не більше | | |
| Вбудований прилад | | |
| Номінальний загальний об'єм брутто, dm ³ | | |
| Номінальний загальний об'єм брутто морозильного відділення, dm ³ | | |
| Габаритні розміри, mm | висота | |
| | ширина | |
| | глибина | |
| Маса нетто, kg, не більше | | |
| Температура зберігання заморожених харчових продуктів, °C, не вище | | |
| Температура зберігання свіжих харчових продуктів, °C | | |
| Середня температура зберігання свіжих харчових продуктів, °C, не вище | | |
| Вміст срібла, g | | |
| Вміст золота, g | | |
| ¹⁾ Категорія визначена відповідно до СТБ 2474-2020. ²⁾ Від A+++ (найбільш ефективний) до G (найменш ефективний). ³⁾ Споживання електроенергії, засноване на результатах стандартного випробування, проведеного протягом 24 годин. Фактичне енергоспоживання буде залежати від того, як буде використовуватися холодильний прилад і де він встановлений. ⁴⁾ Прилад призначений для використання при температурі навколишнього середовища від плюс 10 °C до плюс 38 °C. Примітка – Визначення значень параметрів проводиться в спеціально обладнаних лабораторіях за певними методиками. | | |

Таблиця 2 — Комплектуючі

| НАЙМЕНУВАННЯ | Кількість, шт. |
|--|--|
| Посудина для овочів або фруктів ¹⁾ | Параметри, що відповідають найменуванням, вказані в гарантійній карті. |
| Полиця-скло (нижня) ²⁾ | |
| Полиця-скло ²⁾ | |
| Полка морозильного відділення | |
| Упор задній | |
| Посудина з кришкою | |
| Обмежувач (малий) | |
| Бар'єр-полиця ³⁾ | |
| Обмежувач (великий) | |
| Бар'єр ⁴⁾ | |
| Вкладіш для яєць | |
| Йорж | |
| ¹⁾ Не розраховані для зберігання масел та продуктів, які пройшли теплову обробку. ²⁾ Максимальне навантаження при рівномірному розподілі 20 kg. ³⁾ Максимальне навантаження при рівномірному розподілі 2 kg. ⁴⁾ Максимальне навантаження при рівномірному розподілі 5 kg. | |

1 ТОҒАЗЫТҚЫШТЫҢ СИПАТТАМАСЫ

1.1 Тоңазытқыш жас тағамдарды салқындатуға, қысқа уақыт сақтауға; 1 суретіне сәйкес, мұздатқыш бөлімшесінде жас тағамдарды мұздатуға, мұздатылған өнімдерді ұзақ уақыт бойы сақтауға және тағамдық мұзды дайындауға арналған.

1.2 Тоңазытқышты пайдаланатын қоршаған ортаның температурасы плюс 10 плюс 38 °C дейін болуға.

1.3 Жарықтандыру үшін тоңазытқыштың ішінде 1 суретінде сәйкес жарық диодты шамшырақ қарастырылған.

1.4 Тоңазытқышты пайдалануға керекті жалпы кеңістік, 2 суретінде көрсетілгендей, миллиметрде, мөлшерде анықталады. Тоңазытқыштың ішіндегі жинақтарды кедергісіз суырып алу үшін оның есігін 90° кемдер емес бұрышқа ашу керек.

1.5 3 суретінде көрсетілгендей, тоңазытқыштың температурасын реттейтін органы болып тоңазытқыштың маскасының астында тұрған температура реттеуші түймешегі (бұдан әрі - түймеше) саналады. Түймеше сағат тілі бойынша және оған қарсы бұралады, және сандық бөлімдері бар. «1» бөлім камерадағы ең жоғарғы температураға сәйкес келеді (ең кіші су), «7» бөлім — ең төменгіге (ең жоғарғы су). Температураны реттеу үшін түймешетің бөлімін сілтегіштің тұсұна қою керек.

2 ТОҒАЗЫТҚЫШТЫ ІСКЕ ПАЙДАЛАНУ

2.1 БІРІНШІ ҚОСУ

2.1.1 Тоңазытқышты электр желісіне қосу: желілік сымның ашасын розеткаға салыңыз.



I — тоңазытқыш камерасы (ТК);
 II — мұздатқыш камерасы;
 «а» — сақтау зонасы;
 «б» — мұздату зонасы

1 сурет — Тоңазытқыш және оның жинақтулары

Тоңазытқыштың есігін ашыңыз. Бірінші қосқан кезде, 3 суретінде көрсетілгендей, температура реттегіш түймешті «3» немесе «4» бөліміне қою ұсынылады. Есікті жабыңыз.

Керек кезде температураны түймешпен реттеп алыныңыз. Егер реттеу немесе пайдалану шарттары өзгертілгеннен кейін компрессор үздіксіз жұмыс істей бастаса, термореттегіш сырт еткенге дейін сандық бөлгіштердің азаю жағына аунақшаны айналдыру қажет. Реттегеннен кейін тоңазытқыштағы температура автоматикалық түрде ұстанылады.

2.2 ТК АВТОМАТИКАЛЫҚ ЕРУ ЖҮЕСІ

2.2.1 ТК автоматикалық еру жүйесі пайдалынады. ТК артқы қабырғасында пайда болатын қырау, циклді жұмыс істейтін компрессордың ажыратуынан кейін еріп су тамшысына айналады. Еріген судың тамшылары, 4 суретінде көрсетілгендей, тартпаның саңылауы арқылы түтікпен ағып компрессордың үстіндегі ыдысқа жиналады. Тартпаның саңылауына, ағызу жүйесі бітеліп қалмасы үшін, ерш қондырылады.

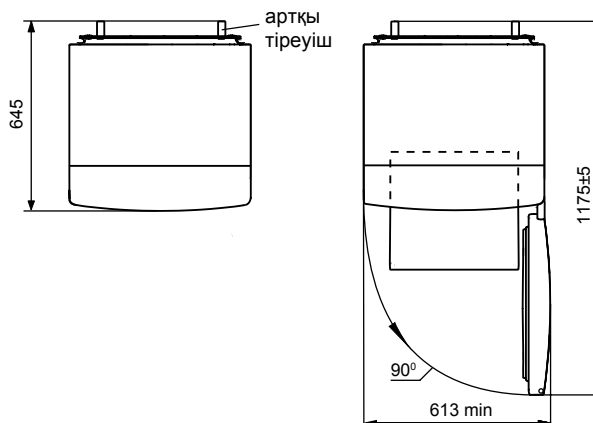
Кей кезде компрессор қосылғанда ТК артқы жарында қырау қалуы мүмкін, бірақ ол ТК бұзылғандығын көрсетпейді. Ол қырау алдағы уақыттағы еру циклдерінің бірінде ериді.

2.2.2 Тартпаның тазалығын және онда судың бар жоғын үнемі қарап тұру керек (кемінде 3 айда 1 рет).

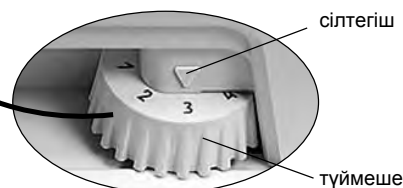
Тартпада судың бар болғаны ағызу жүйесінің бітеліп қалғанын көрсетеді. Оны қалпына келтіру үшін тартпадағы бітелген саңылауды ершпен тазалау керек. Еріген су кедергісіз ыдысқа ағу керек. Болғасын ершты жуып, 4 суретінде көрсетілгендей, орнына қайта салып қою керек.

Еріген су ағызу жүйесі бітеліп қалған тоңазытқышты пайдалануға **ТҮЙІМ САЛЫНАДЫ**.

ТК түбінде немесе ішкі шкафпен белдікше қосылған жеріне жиналған



2 сурет — Тоңазытқыш (үстінен)



3 сурет — Температураны реттеу

су, 4 суретінде көрсетілгендей, тоңазытқыштың сыртқы шкафының коррозиясына, жылу сақтау жүйесінің бұзылуына, ішкі шкафта сызат пайда болуына және тоңазытқыштың шкафы істен шығуына әкеліп соқтырады.

2.3 МҰЗДАТҚЫШ КАМЕРАСЫН МҰЗДАН ЕРІТІП АЛУ ЖӘНЕ ТАЗАЛАУ

МК мұздан еріткен кезде жиналған суды су жақсы сіңіретін материалмен жинап алу керек, сонан кейін бөлімшені жуып, кепкенше сүртіп алу керек.

БАЙҚАҢЫЗ! МК еріткен және жинаған кезде еріген су ағып МК арқалығы мен қаңқасы қосылған жеріне, 4 суретінде көрсетілгендей, тимеу керек. Әйтпесе ол тоңазытқыштың сыртқы шкафының коррозиясына, жылу сақтау жүйесінің бұзылуына, ішкі шкафта сызат пайда болуына және тоңазытқыштың шкафы істен шығуына әкеліп соқтырады.

2.4 ТОҢАЗЫТҚЫШТЫ СӨНДІРУ

Тоңазытқышты электр желісінен айыру үшін желілік сымның ашасын розеткадан суыру керек.

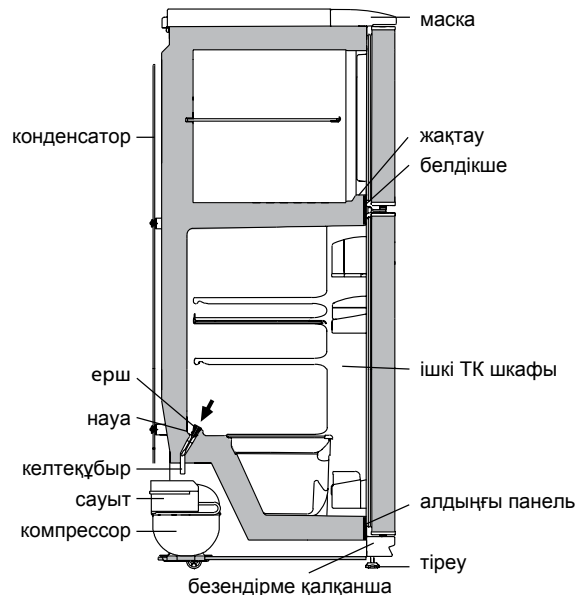
3 ТЕХНИКАЛЫҚ ПАРАҚ (МИКРОФИША) ЖӘНЕ ЖАБДЫҚТАМА

3.1 Техникалық мінездемелердің атаулары және жинақтайтын бұйымдары 1 және 2 суреттерінде көрсетілген.

3.2 Бұйым кестесі орыс тіліндегі техникалық мінездемесінде көрсетілген. Бұйым табличкасын мінездемелердің мағыналармен салыстыру қажет (сурет 5).

Кесте 1 — Техникалық парақ

| АТАУЫ | Мәні | |
|---|--|--|
| Тауар белгісі | Сипаттамаларға сәйкес келетін мөндер келіпді картада көрсетілген | |
| Модель | | |
| Тоңазыту құралының категориясы ¹⁾ | | |
| Энергетикалық тиімділік тобы ²⁾ | | |
| Қоршаған орта температурасы плюс 25 °С, кг/тәулік кезінде номиналды қатыру мүмкіндігі, кВт•сағ/жыл ³⁾ | | |
| Номиналды пайдалы көлем, дм ³ | | жаңа азық-түлік өнімдерін сақтауға арналған бөлімшелер тоңазыту бөлімшесі |
| Қырау баспайтын бөлімше (No Frost) | | |
| Мұздату бөлімшесінде азық-түлік өнімдерінің температурасы минус 18 °С-дан минус 9 °С-ға дейін, артудың номиналды уақыты, сағ | | |
| Қоршаған орта температурасы плюс 25 °С кезінде номиналды қатыру қабілеті, кг/тәулік | | |
| Климаттық топ ⁴⁾ | | |
| Дыбыстық қуаттың түзетілген деңгейі, дБ, артық емес | | |
| Кірістірілетін құрал | | |
| Таза салмақтың номиналды жалпы көлемі, дм ³ | | |
| Тоңазыту бөлімшесінің таза салмағының номиналды жалпы көлемі, дм ³ | | |
| Габариттік көлемдер, мм | | биіктік ені тереңдік |
| Жалпы массасы, кг, ең көбі | | |
| Қатырылған азық-түлікті сақтау температурасы, °С, ең көбі | | |
| Жаңа азық-түлік өнімдерін сақтау температурасы, °С | | |
| Жаңа азық-түлік өнімдерін сақтаудың орташа температурасы, °С, ең көбі | | |
| Күмістің құрамы, г | | |
| Алтынның құрамы, г | | |
| ¹⁾ Категория СТБ 2474-2020 сәйкес анықталған. ²⁾ A+++ тен (ең тиімді) G-ге дейін (тиімділігі ең аз). ³⁾ Электр қуатын тұтыну 24 сағат бойы өткізілетін стандартты сынақ нәтижелеріне негізделген. Нақты энергияны тұтыну мұздату құралы қалай қолданылатынына және оның қай жерде орнатылғанына байланысты. ⁴⁾ Құрал қоршаған орта температурасы плюс 10 °С-дан плюс 38 °С-ға дейінгі аралықта пайдалануға арналған. Ескерту – Параметрлердің мәндері белгілі бір әдістемелер бойынша арнайы жабдықталған зертханаларда анықталады. | | |



4 сурет — Еріген суды ТК ағызу схемасы

Кесте 2 — Жинақтайтындар

| АТАУЫ | Саны, дана. |
|--|--|
| Көкөніс немесе жемістерге арналған ыдыс ¹⁾ | Параметрлер, келіпдемелік карта-да көрсетілген атыларға лайықтылар |
| Әйнек-сөре (төменгі) ²⁾ | |
| Әйнек-сөре ²⁾ | |
| Мұздатқыш камерасының сәресі | |
| Артық тіреу | |
| Сыиымды қақпағымен | |
| Шектегіш (кіші) | |
| Тосқауыл-сөре ³⁾ | |
| Шектегіш (үлкен) | |
| Тосқауыл ⁴⁾ | |
| Жұмыртқа салғыш | |
| Ерш | |
| ¹⁾ Жылулық өңдеуден өткен майлармен тағамдарды сақтауға арналмаған. ²⁾ Тегістеп салғандағы барынша көтеретін салмағы 20 кг. ³⁾ Тегістеп салғандағы барынша көтеретін салмағы 2 кг. ⁴⁾ Тегістеп салғандағы барынша көтеретін салмағы 5 кг. | |

| ATLANT | Номиналды жалпы көлемі брутто, дм ³ : Номиналды пайдалы көлемі, дм ³ : – жаңа тамақ өнімдерін сақтауға арналған бөлік: – мұздату бөлігі: Нақтылы тоңазытқыш қабілеті: Нақтылы кернеуі: Нақтылы ток: Хладагент: R600a/Көбіктендіргіш: C-Pentane Хладагенттің салмағы: Беларусь Республикасында жасалған «АТЛАНТ» ЖАҚ, Победители д-лы, 61 үй, Минск қ-сы |
|--|--|
| Үлгінің белгіленуі және бұйымның орындалуы | |
| Бұйымның климаттық класы | |
| Нормативтік құжат | |
| Бұйымның энергиялық тиімділік класы | |
| Сәйкестік белгілері | |

5 сурет — Кесте

1 SOYUDUCUNUN TƏSVİRİ

1.1 Soyuducu təzə ərzaqların soyudulması, soyuducu kamerada saxlanması; təzə ərzaqların dondurulması üçün, dondurulmuş ərzaqların uzun müddətli saxlanması və 1 şəklinə uyğun olaraq dondurucu bölmədə qida buzunun hazırlanması üçün nəzərdə tutulmuşdur.

1.2 Soyuducunu ətraf mühitin müsbət 10 °C dərəcədən müsbət 38 °C dərəcəyə qədər temperaturda istismar etmək lazımdır.

1.3 Soyuducunu işıqlandırmaq üçün işıqdiodlu lampadan istifadə olunur və 1 şəklinə.

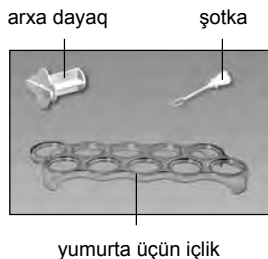
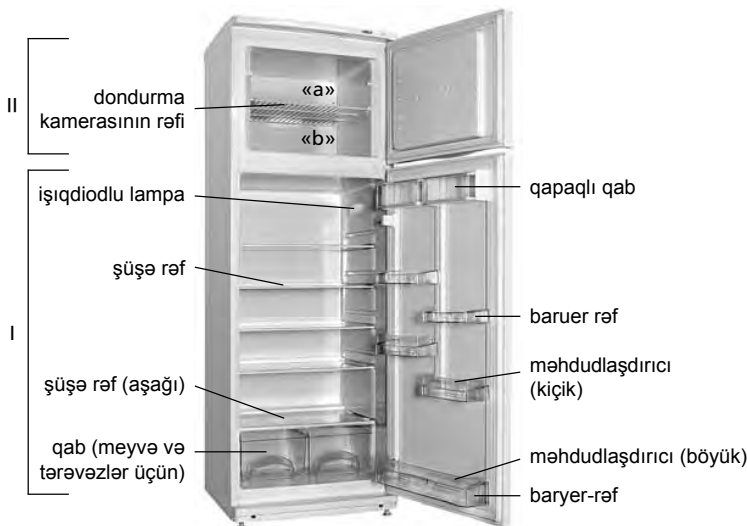
1.4 Soyuducunun istismarı üçün lazım olan ümumi sahə şəkil 2-də millimetrlə göstərilmiş ölçüləriylə təyin edilir. Komplektləşdirənlərin soyuducudan maneəsiz çıxarılması üçün qapını ən az 90° bucaq altında açmaq lazımdır.

1.5 3 şəklinə uyğun olaraq soyuducuda temperaturun tənzimləməsi orqanı soyuducunun maskasının altında yerləşən temperatur tənzimləmə çarxıdır (bundan sonra — çarx). Çarx saat əqrəbi və ona əks istiqamətdə çevrilir və rəqəmli bölmələrə malikdir. "1" bölməsi kamerada yüksək temperatur (ən az soyutma) yaradır, "7" bölməsi — ən aşağı temperatur yaradır (ən çox soyutma). Temperaturun tənzimləməsi zamanı çarxın bölməsini göstəricinin altında yerləşdirmək lazımdır.

2 SOYUDUCUNUN İSTİSMARI

2.1 BİRİNCİ DƏFƏ QOŞULMA

2.1.1 Soyuducunu elektrik şəbəkəsinə qoşun: qidalanma şnurunun ştəpselini rozetkaya taxın.



I — soyuducu kamera (SK);
II — dondurucu bölmə
«a» — saxlanılma zonası;
«b» — dondurulma zonası

Şəkil 1 — Soyuducu və komplektləşdiricilər

Soyuducunun qapısını açın. Birinci dəfə qoşulma zamanı 3 şəklinə uyğun olaraq çarxın "3" və ya "4" bölməsini göstəricinin altında yerləşdirmək tövsiyə edilir. SK qapısını bağlayın.

Lazım gəldikdə çarxın vasitəsilə temperaturu tənzimləyin. Əgər istismar şərtlərinin tənzimlənməsindən və ya dəyişdirilməsindən sonra kompressor fasiləsiz işləməyə başlayıbsa, bu zaman çarxı rəqəm bölgüsünün azalması istiqamətində termorequlyatorun çıxıqlı səsinə qədər çevirmək lazımdır. Tənzimləmədən sonra soyuducuda temperatur avtomatik olaraq saxlanılır.

2.2 SOYUDUCU KAMERANIN AVTOMATİK ƏRİTMƏ SİSTEMİ

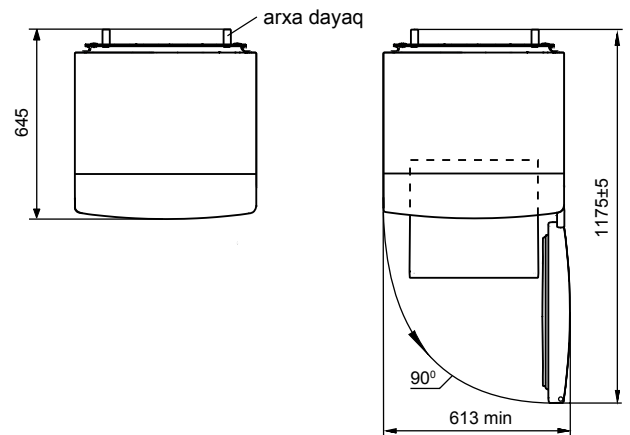
2.2.1 Soyuducu kamerada avtomatik əritmə sistemindən istifadə olunur. Soyuducu kameranın arxa divarında yaranan qırov dövrü işləyən kompressor söndükdən sonra ərilyir və su damcılarında çevrilir. Ərimiş qar suyu damcılarını tabağa axır və ondakı deşik vasitəsilə 4 şəklinə uyğun olaraq boruya, sonra isə kompressordakı boruya düşərək buxara çevrilir. Tökmə sisteminin çirkənməsinin qarşısını alınması üçün tabaq dəliyinə şotka quraşdırılır.

Bəzi hallarda qırov kompressorun yandırılmasından sonra SK-nin arxa divarında qala bilər ki, bu nasazlıq demək deyil. Qırov soyuducunun işində nəzərdə tutulmuş ərimeyin sonrakı dövrlərində ərilyəcək.

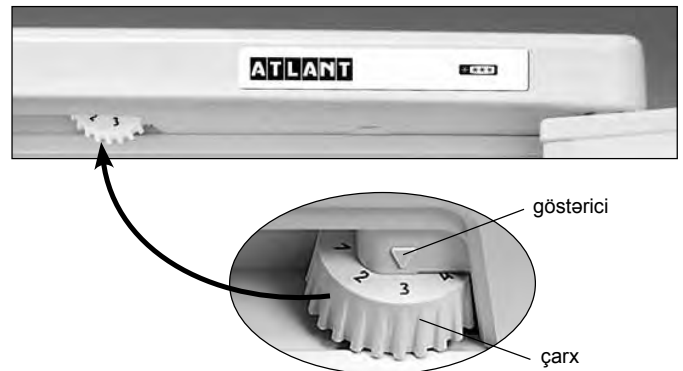
2.2.2 Tabağın təmiz olmasına müntəzəm surətdə diqqət yetirmək və tabaqda suyun olmamasına nəzarət etmək (ən az 3 ayda 1 dəfə) lazımdır.

Tabaqda suyun mövcudluğu tökmə sisteminin zibillənməsini göstərir. Zibillənmənin aradan qaldırılması üçün şotka ilə tabaqdakı dəliyi təmizləyin ki, su maneəsiz boruya axsın, şotkanı yuyun və 4 şəklinə uyğun olaraq quraşdırın.

Tökmə sistemi zibillənmiş soyuducunu istismar etmək **QADAĞANDIR**. Soyuducu kameranın dibində və ya 4 şəklinə uyğun olaraq ön plankanın soyuducu kameranın daxili dolabına birləşdiyi yere düşən su soyuducunun



Şəkil 2 — Soyuducu (yuxarıdan görünüş)



Şəkil 3 — Temperaturun tənzimlənməsi

xarici dolabının və soyuducu aqreğat elementlərinin paslanmasına səbəb ola bilər, istilik izolyasiyasını poza bilər, daxili dolabda çat yarada bilər və soyuducu dolabının sıradan çıxmasına gətirib çıxara bilər.

2.3 DONDURUCU BÖLMƏNİN BUZUNUN ƏRİDİLMƏSİ VƏ TƏMİZLƏNMƏSİ

Dondurucu bölmənin buzunun əridilməsi zamanı qar örtüyü tədricən əridikcə nəm çəkən material ilə dondurucu bölməsindən suyu silmək, sonra isə bölməni yumaq və qurulamaq lazımdır.

DIQQƏT! Dondurucu bölmənin buzunun əridilməsi zamanı ərimiş qar suyunun DK-dan axmasına yol verməyin, çünki 4 şəklinə uyğun olaraq köndələn borunun dondurucu kameranın çərçivəsinə birləşdiyi yere düşən su soyuducunun xarici dolabının və soyuducu aqreğat elementlərinin paslanmasına səbəb ola bilər, istilik izolyasiyasını poza bilər, çərçivədə çat yarada bilər və soyuducunun dolabının sıradan çıxmasına gətirib çıxara bilər.

2.4 SOYUDUCUNUN İŞİNİN DAYANDIRILMASI

Soyuducunun işinin dayandırılması üçün qidalanma şnurunun ştəpselini rozetkadan çıxarmaq lazımdır.

3 TEXNİKİ SİYAHİ (MİKROFİŞ) VƏ KOMPLEKTASIYA

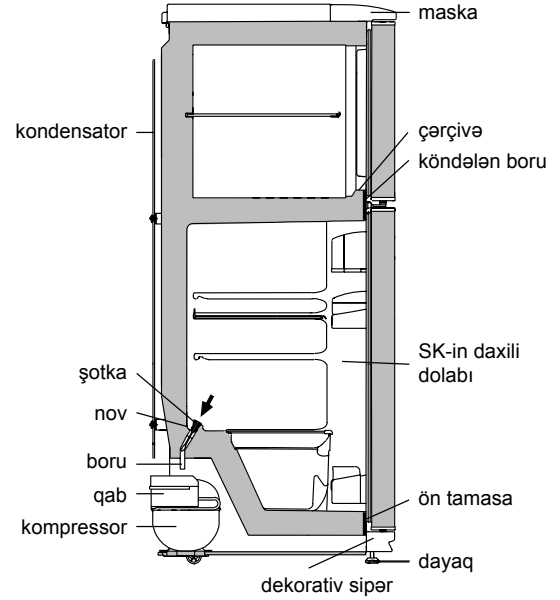
3.1 Texniki xarakteristikaların və komplektləşdirici məmulatların adları müvafiq olaraq cədvəl 1 və 2-də göstərilib.

3.2 Məmulatın cədvəlində rus dilində texniki xarakteristikalar göstərilib. Xarakteristikaların şəkil 5-də göstərilən adlarını məmulatın cədvəlindəki xarakteristikaların qiymətləri ilə tutuşdurmaq lazımdır.

Cədvəl 1 – Texniki siyahı

| ADLANDIRMA | Göstərici |
|---|---|
| Ticarət markası | |
| Model | |
| Soyuducu cihazın kateqoriyası ¹⁾ | |
| Enerji effektivliyinin sinfi ²⁾ | |
| 25 °C ətraf temperatur şəraitində nominal illik enerji sərfiyyəti, kVt-saat/il ³⁾ | |
| Nominal faydalı həcm, dm ³ | təzə qida məhsullarının saxlanma bölməsinin dondurucu bölmənin |
| Buz bağlamayan bölmə (No Frost) | |
| Qida məhsullarının dondurucu bölməsində mənfii 18 °C-dən mənfii 9 °C-dək temperatur yüksəlişinin nominal vaxtı, saat | |
| Ətraf mühit temperaturunun müsbət 25 °C olduqda nominal donma gücü, kq/gün | |
| İqlim sinfi ⁴⁾ | |
| Səs gücünün korreksiya olunmuş səviyyəsi, dB, çox olmayaraq | |
| Daxilən quraşdırılmış cihaz | |
| Nominal ümumi həcm brutto, dm ³ | |
| Dondurucu bölmənin nominal ümumi həcmi brutto, dm ³ | |
| Qabarit ölçüləri, mm | hündürlük eni dərnlilik |
| Net çəki, kq daha çox olmayaraq | |
| Dondurulmuş qida məhsullarının saxlanma temperaturu, °C, artıq olmayaraq | |
| Təzə qida məhsullarının saxlanma temperaturu, °C | |
| Təzə qida məhsullarının orta saxlanma temperaturu, °C, artıq olmayaraq | |
| Gümüşün miqdarı, q | |
| Qızılın miqdarı, q | |
| ¹⁾ Kateqoriya CTБ 2474-2020 uyğun olaraq müəyyən edilmişdir. ²⁾ A+++ -dan (daha çox effektiv) G-ya qədər (daha az effektiv). ³⁾ Elektrik sərfiyyəti 24 saat ərzində həyata keçirilən standart sınaqların nəticələrinə əsaslanır. Faktiki enerji sərfiyyəti soyuducu cihazın necə istifadə olunacağına və harada quraşdırılacağına bağlıdır. ⁴⁾ Cihaz ətraf mühit temperaturunun müsbət 10 °C-dən müsbət 38-yə °C-dən qədər istifadə üçün nəzərdə tutulmuşdur. Qeyd – Texniki xüsusiyyətlərin təyin olunması xüsusi avadanlıqlarla təmin olunmuş laboratoriyalarda müəyyən metodikalarla həyata keçirilir. | |

Xüsusiyyətlərə uyğun olan göstəricilər zamanət kartında göstərilmişdir



Şəkil 4 — SK-dən qar suyunun axma sxemi

Cədvəl 2 – Komplektləşdiricilər

| ADI | Sayı, ədəd |
|---|---|
| Meyvə və tərəvəzlər üçün qab ¹⁾ | Axlara uyğun olan parametrlər zamanət kartında göstərilib |
| Şüşə-rəf (alt) ²⁾ | |
| Şüşə-rəf (alt) ²⁾ | |
| Dondurma kamerasının rəfi | |
| Arxa dayaq | |
| Qapaqlı qab | |
| Məhdudlaşdırıcı (kiçik) | |
| Baryer rəf ³⁾ | |
| Məhdudlaşdırıcı (böyük) | |
| Baryer ⁴⁾ | |
| Yumurta üçün içlik | |
| Şotka | |
| ¹⁾ Yağ və istilik emalından keçmiş məhsulların saxlanması üçün nəzərdə tutulmayıb. ²⁾ Bərabər paylanan zaman maksimal yük 20 kq. ³⁾ Bərabər paylanan zaman maksimal yük 2 kq. ⁴⁾ Bərabər paylanan zaman maksimal yük 5 kq. | |

| ATLANT | Ümumi nominal həcm brutto, dm ³ : Nominal faydalı həcmi, dm ³ : – təzə qida məhsullarını saxlamaq üçün bölmə: – dondurucu bölmə: Nominal dondurma qabiliyyəti: Nominal gərginlik: Nominal tok: Soyuducu amil R600a /köpükləndirici: C-Pentane Soyuducu amilin çəkisi: Belarus Respublikası istehsalı QSC "ATLANT", Pobediteli prospekt, 61, Minsk şəhəri |
|------------------------------------|--|
| Modelin qeydi | |
| Məhsulun iqlim sinifi | |
| Normativ sənədlər | |
| Məhsulun enerji effektivliyi sinfi | |
| Uyğunluq işarələri | |

Şəkil 5 — Cədvə

1 DESCRIEREA FRIGIDERULUI

1.1 Frigiderul este destinat pentru răcirea, conservarea produselor alimentare proaspete în camera frigorifică, pentru congelarea produselor alimentare proaspete, păstrarea pe termen lung a alimentelor congelate și prepararea gheții alimentare în camera de congelare în conformitate cu figura 1.

1.2 Este necesar ca frigiderul să funcționeze la temperatura mediului ambiant de la plus 10 °C până la plus 38 °C.

1.3 Pentru iluminarea în frigider este folosită o lampă cu diodă electroluminiscentă, în conformitate în figura 1.

1.4 Spațiul total necesar pentru funcționarea frigiderului se determină de dimensiunile, indicate în milimetri în figura 2. Pentru extragerea liberă a pieselor de completare din frigider este necesar de deschis ușa la unghiul nu mai mic de 90°.

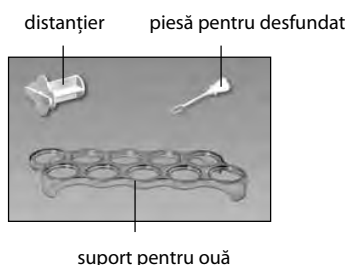
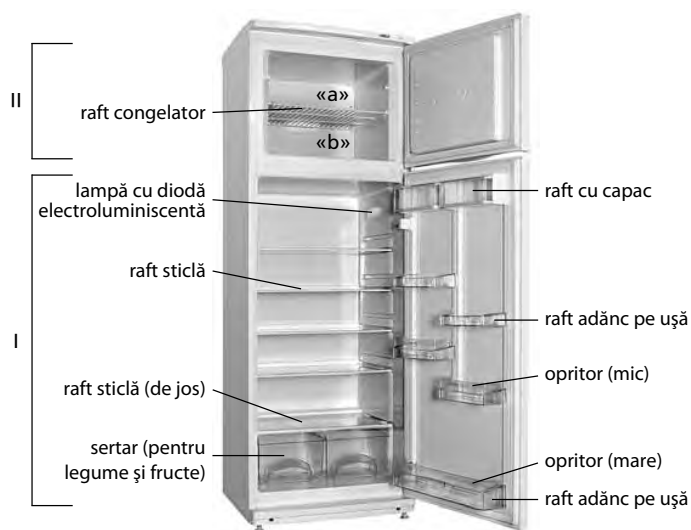
1.5 Funcția de reglare a temperaturii în frigider, în conformitate cu Figura 3 este controlată cu ajutorul butonului de reglare a temperaturii (în continuare - buton), care se află sub masca frigiderului. Butonul se rotește în sensul acelor de ceasornic sau în sensul contrar al acestora și are diviziuni numerice. Diviziunea "1" corespunde celei mai joase setări de temperatură (răcire minimă) în camera frigorifică, diviziunea "7" – celei mai înalte setări de temperatură (răcire maximă). Pentru a regula temperatura, setați diviziunea butonului sub indicator.

2 UTILIZAREA FRIGIDERULUI

2.1 PRIMA CONECTARE

Conectați frigiderul la rețeaua electrică: introduceți ștecherul în priză.

Deschideți ușa CF. La prima conectare este recomandat să instalați sub indicator diviziunea „3” sau „4” a butonului în conformitate cu Figura 3. Închideți ușa CF.



I — camera frigorifică (CF);
II — congelator;
«a» — zona de păstrare;
«b» — zona de congelare

Figura 1 — Frigiderul și piesele de completare

Efectuați, dacă este necesar, reglarea temperaturii cu ajutorul butonului. În cazul dacă după ajustarea sau schimbarea condițiilor de exploatare compresorul a început să funcționeze continuu, este necesar de a roti rola în direcția reducerii decalajului digital până când se fixează cu clic în termostat. După ajustare temperatura în frigider se menține în mod automat.

2.2 SISTEMUL DE DEZGHEȚARE AUTOMATĂ A CF

2.2.1 În CF funcționează un sistem automat de dezghețare. Bruma, care apare pe perețele din spate a CF, după deconectarea compresorului care lucrează în ciclu, se topește și se transformă în picături de apă. Picăturile de apă provenită din dezghețare se scurg în colector, apoi prin gaura acestuia și prin furtun - în tavița de pe compresor, în conformitate cu figura 4 și se evaporă. Gaura colectorului este dotată cu o piesă pentru prevenirea înfundării sistemului de drenaj.

În unele cazuri bruma poate rămâne pe perețele din spate al CF după conectarea compresorului, care nu reprezintă o defecțiune. Bruma se va topi în ciclurile ulterioare de dezghețare, prevăzute în lucrul frigiderului.

2.2.2 Este necesar în mod regulat (cel puțin o dată în 3 luni) să verificați curățenia colectorului și absența apei în acesta.

Prezența apei în colector indică înfundarea sistemului de drenaj. Pentru eliminarea înfundării folosiți piesa corespunzătoare și curățați gaura colectorului, astfel ca apa să se scurgă liber în taviță, apoi spălați piesa și instalați-o în conformitate cu figura 4.

SE INTERZICE să exploatați frigiderul cu sistemul de scurgere înfundat. Apa care a apărut pe fundul CF sau care a ajuns în locul de alăturare a barei transversale și a dulapului interior al CF, în conformitate cu figura 4, poate provoca coroziunea dulapului exterior al frigiderului și elementelor agregatului frigorific, defectarea izolației termice, formarea crăpăturilor dulapului interior și defecțiunea frigiderului.

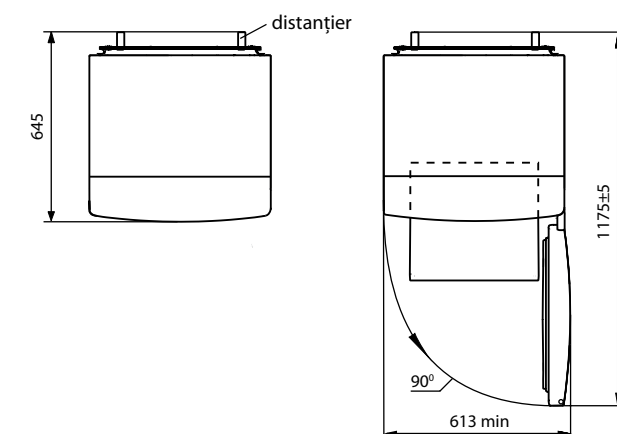


Figura 2 — Frigiderul (vedere de sus)

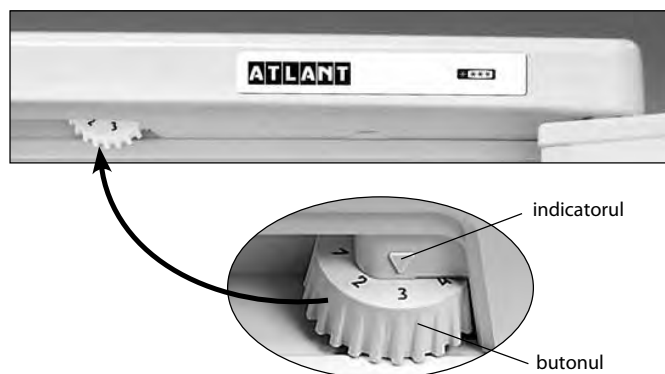


Figura 3 — Reglarea temperaturii

2.3 DECONGELAREA ȘI CURĂȚAREA COMPARTIMENTULUI CONGELATOR

La dezghețarea CC, apa provenită din dezgheț trebuie să fie eliminată din compartiment cu o lavetă sau un burete pe măsura decongelării stratului de zăpadă, după care se spală și se usucă bine.

ATENȚIE! Nu permiteți scurgerea apei provenite din dezgheț din CC la decongelarea și curățarea acestuia, deoarece ea, pătrunzând în locul de alăturare a barei transversale și a ramei CC, în conformitate cu figura 4, poate provoca coroziunea dulapului exterior al frigiderului și a elementelor agregatului frigorific, defectarea izolației termice, formarea crăpăturilor ramei și defecțiunea dulapului frigiderului.

2.4 DECONECTAREA FRIGIDERULUI

Pentru a deconecta frigiderul, scoateți ștecherul din priză.

3 TEHNICĂ (MICROFICHE) ȘI ECHIPAMENTUL

3.1 Denumirile caracteristicilor tehnice și a pieselor accesorii sunt indicate în tabelele 1 și 2, respectiv.

3.2 În tabelul pieselor caracteristicile tehnice sunt în limba rusă. Denumirile caracteristicilor prezentate în figura 5, ar trebui să fie comparate cu valorile caracteristicilor din tabelul pieselor.

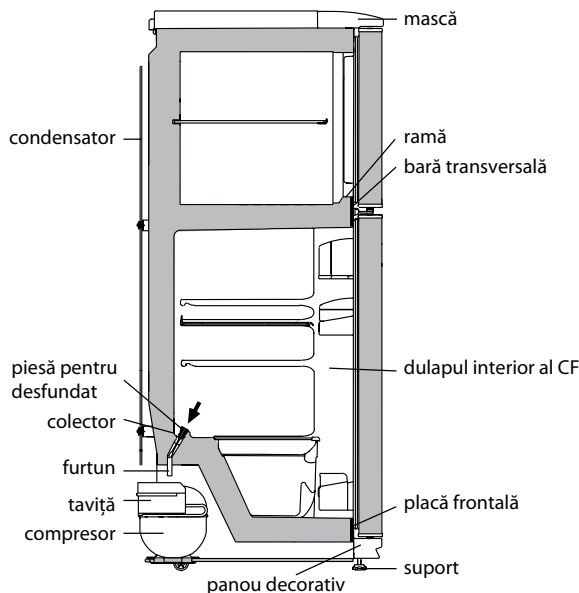


Figura 4 — Schema scurgerii apei provenite din dezghețarea CF

Tabelul 1 — Fișa tehnică

| DENUMIREA | Valoare | |
|---|--|---|
| Marcă Comercială | Valorile corespunzătoare caracteristicilor sunt indicate în cardul de garanție | |
| Modelul | | |
| Categoria de frigider ¹⁾ | | |
| Clasa de eficiență energetică ²⁾ | | |
| Consumul anual de energie nominală la temperatura ambiantă plus 25 °C, kW•h/an ³⁾ | | |
| Volum nominal util, dm ³ | | compartimente de depozitare pentru alimente proaspete |
| | | congelator |
| Compartiment fără formare de îngheț (No Frost) | | |
| Durata nominală a creșterii temperaturii alimentelor în compartimentul congelator de la minus 18 °C la minus 9 °C, h | | |
| Capacitatea nominală de congelare la temperatura ambiantă plus 25 °C, kg/zi | | |
| Clasă climatică ⁴⁾ | | |
| Nivelul de putere acustică corectat, dB, nu mai mult | | |
| Dispozitiv încorporat | | |
| Volumul total nominal brutto, dm ³ | | |
| Volumul total de congelator nominal brutto, dm ³ | | |
| Dimensiuni totale, mm | | înălțime |
| | | lățime |
| | | adâncime |
| Greutatea netă maximală, kg, nu mai mult de | | |
| Temperatura de depozitare a alimentelor congelate, °C, nu mai mult de | | |
| Temperatura de depozitare a alimentelor proaspete, °C | | |
| Temperatura medie a depozitării alimentelor proaspete, °C, nu mai mult de | | |
| Conținutul de argint, g | | |
| Conținutul de aur, g | | |
| ¹⁾ Categoria este definită în conformitate cu STB 2474-2020. ²⁾ De la A+++ (cel mai eficient) până la G (cel mai puțin eficient). ³⁾ Consumul de energie electrică se bazează pe rezultatele unui test standard efectuat în decurs de 24 de ore. Consumul real de energie depinde de modul în care se va utiliza dispozitivul de refrigerare și de locul unde acesta este instalat. ⁴⁾ Dispozitivul este destinat utilizării la o temperatură ambiantă de la plus 10 °C la plus 38 °C. Notă – Valorile parametrilor sunt determinate în laboratoarele echipate special folosind anumite metode. | | |

Tabel 2 — Piese accesorii

| DENUMIRE | Cantitate, buc. |
|---|---|
| Sertar pentru legume și fructe ¹⁾ | Parametri care corespund denumirilor care figurează în fișa de garanție |
| Raft sticlă (de jos) ²⁾ | |
| Raft sticlă ²⁾ | |
| Raft congelator | |
| Distanțier | |
| Raft cu capac | |
| Opritor (mic) | |
| Raft adânc pe ușă ³⁾ | |
| Opritor (mare) | |
| Raft adânc pe ușă ⁴⁾ | |
| Suport pentru ouă | |
| Piesă pentru desfundat | |
| ¹⁾ Nu sunt destinate pentru păstrarea uleiurilor și produselor, care au trecut prin tratare termică. ²⁾ Capa citatea maximă la repartizarea uniformă constituie 20 kg. ³⁾ Capacitatea maximă la repartizarea uniformă constituie 2 kg. ⁴⁾ Capacitatea maximă la repartizarea uniformă constituie 5 kg. | |

| | |
|---|---|
| ATLANT | Volumul brut nominal brutto, dm ³ : Volumul nominal util, dm ³ : – compartimente pentru pastrarea produselor alimentare proaspete: – compartimentului congelatoric: Capacitate nominală de congelare: Tensiunea nominală: Puterea nominală: Agent frigorific: R600a / Agent de spumare: C-Pentane |
| Indicarea modelul și versiunii produsului | Masa agentului frigorific: Produs in Belarus |
| Clasa climaterica a produsului | SIA "ATLANT", bul. Pobeditelei, 61, or. Minsk |
| Acte normative | |
| Clasa de eficienta energetica | |
| Mărci de conformitate | |

Figura 5 — Tabel

1 SOVUTGICHNING TAVSIFI

1.1 Sovutgich 1 rasmiga muvofiq SKda yangi sarhal oziq-ovqatlarni sovutish, saqlash uchun; yangi sarhal oziq-ovqatlarni muzlatish, muzlatilgan oziq-ovqatlarni uzoq muddatga saqlash va MKda iste'mol qilinadigan muz tayyorlash uchun mo'ljallangandir.

1.2 Sovutgichdan plus 10 °Sdan plus 38 °Sgacha bo'lgan atrof-muhit haroratida foydalanish lozim.

1.3 Sovutgichda yoritish uchun 1 rasmiga muvofiq yorug'lik-diodli yoritqich nazarda tutilgan.

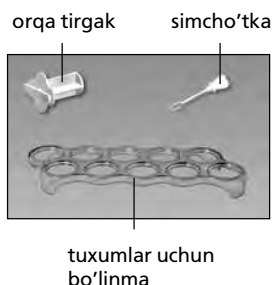
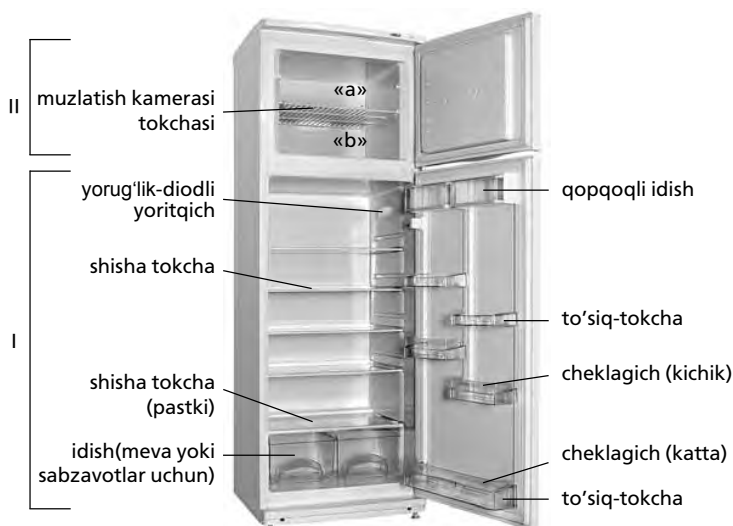
1.4 Sovutgichdan foydalanish uchun zarur bo'lgan umumiy maydon sathi 2 rasmida millimetrlarda ko'rsatilgan tashqi o'lchamlar bilan belgilanadi. Sovutgichdan tarkibiy qismlarini hech qanday to'siqsiz chiqarib olish uchun kameralarning eshiklari 90°dan kam bo'lmagan burchak ostida ochilishi kerak.

1.5 Sovutgichning haroratini boshqarish moslamasi 3 rasmiga muvofiq sovutgich niqobi ostida joylashgan haroratni boshqarish muruvatidan (bundan keyin - muruvat) iborat. Muruvat soat mili bo'yicha va unga qarshi buraladi hamda raqamli bo'linmalarga ega. «1» bo'linmasi kameradagi eng yuqori haroratga muvofiq keladi (eng kam sovutish), «7» bo'linmasi esa — eng past haroratga (eng ko'p sovutish). Haroratni boshqarish uchun muruvatning tegishli bo'linmasi ko'rsatkich ostiga qo'yilishi lozim.

2 SOVUTGICHDAN FOYDALANISH

2.1 BIRINCHI MARTA YOQISH

Sovutgichni elektr tarmog'iga ulash: quvvat yetkazish shnuri ayrisini rozetkaga tiqish lozim.



I — sovutish kamerasi (XK);
 II — muzlatish bo'limi;
 «a» — saqlash hududi;
 «b» — muzlatish va saqlash hududi

1 rasmi — Sovutgich va takibiy qismlari

MK eshigi ochiladi. Birinchi marta yoqishda 3 rasmiga muvofiq muruvatning «3» yoki «4» bo'linmasi ko'rsatkich ostiga qo'yilishi tavsiya qilinadi. MK eshigi yopiladi.

Zarur bo'lsa muruvat yordamida harorat sozlanadi. Agar sovutgich sozlangandan yoki foydalanish shartlari o'zgargandan keyin kompressor to'xtovsiz ishlashni boshlasa, g'ildirakchani raqamli bo'linishlar kamayishi tomonga haroratni nazorat qiluvchi moslamaning chertki berishigacha (ChIQ) burash lozim. Sozlanganidan so'ng sovutgichdagi harorat avtomat ravishda ushlab turiladi.

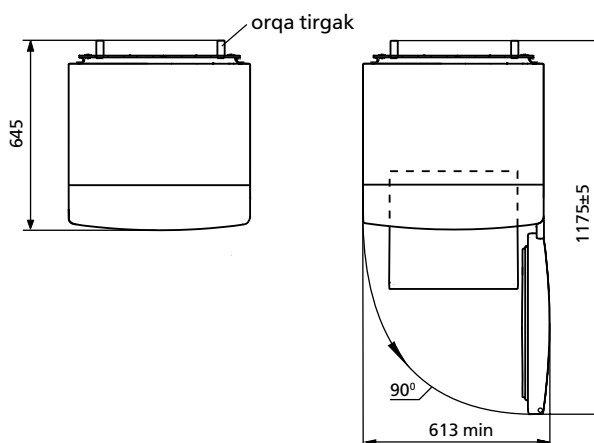
2.2 SK AVTOMATIK ERISH TIZIMI

2.2.1 SKda avtomatik erish tizimi qo'llaniladi. Davriy ishlovchi kompressor o'chirilganidan so'ng SKning orqa devorida paydo bo'ladigan qirov erib, suv tomchilariga aylanadi. Erigan suv tomchilari 4 rasmiga muvofiq ariqchaga, undagi teshik orqali – quvurchaga quyilib, kompressordagi idishga tushadi va bug'lanadi. Suv to'kish tizimining tiqilib qolishi oldini olish uchun ariqcha teshigiga simcho'tka o'rnatilgan.

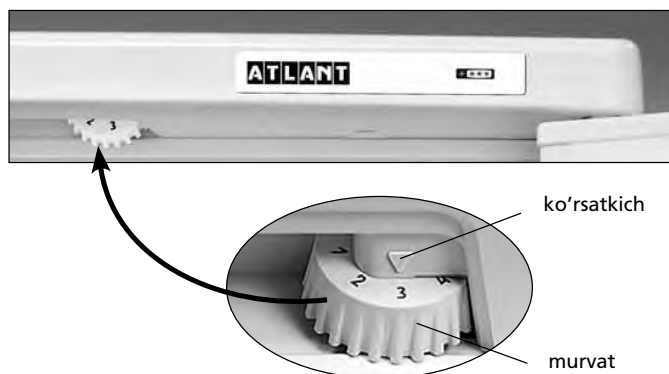
Ba'zi xolatlarda qirov kompressor yoqilganidan so'ng SKning orqa devorida qolishi mumkin, ammo bu buzilganlik alomati emas. Qirov sovutgich ishlashida ko'zda tutilgan kelgusi erish davrlarida erib ketadi.

2.2.2 Doimiy ravishda (kamida har 3 oyda 1 marta) ariqcha tozaligini va ariqchada suv to'planib qolmaganligini tekshirib turish zarur.

Ariqchada suv to'planib qolishi suv to'kish tizimining tiqilib qolganligidan darak beradi. Tiqilganlikni bartaraf etish va suv hech qanday to'siqsiz idishga oqib tushishi uchun ariqcha teshigini simcho'tka bilan tozalash, simcho'tkani yuvish va 4 rasmiga muvofiq o'rnatish lozim.



2 rasmi — Sovutgich (tepadan ko'rinish)



3 rasmi — Haroratni boshqarish

Sovutgichdan tiqilib qolgan suv to'kish tizimi bilan foydalanish **TA'QIQLANADI**. SK tagida paydo bo'lgan yoki 4 rasmiga muvofiq, SK ichki shkafi va old taraf plankasi tutashgan joyga tushib qolgan suv sovutgich tashqi shkafining va sovutish agregati qismlarining chirishiga, issiqlik izolatsiyasini buzilishiga, ichki shkafda yoriqlar paydo bo'lishi hamda sovutgich shkafi ishdan chiqishiga olib kelishi mumkin.

2.3 MKni ERITISH VA TOZALASH

MKni eritish vaqti qor qoplama erigan sayin namlikni oson singdirib oluvchi material bilan kameradagi suv olib tashlanadi, so'ngra bo'lim yuviladi va quruq qilib artiladi.

DIQQAT! Eritish va tozalash paytida MKdan erigan suvning oqib tushishiga yo'l qo'ymang, chunki u 4 rasmiga muvofiq ko'ndalang to'sinning MK ramkasiga tutashish joyiga tushib, sovutgich tashqi shkafining va sovutish agregati qismlarining chirishiga, issiqlik izolatsiyasini buzilishiga, ramkada yoriqlar paydo bo'lishi hamda sovutgich shkafi ishdan chiqishiga olib kelishi mumkin.

2.4 SOVUTGICHNI O'CHIRISH

Sovutgichni o'chirish uchun quvvat yetkazish shnuri ayrisini rozetkadan chiqarish lozim.

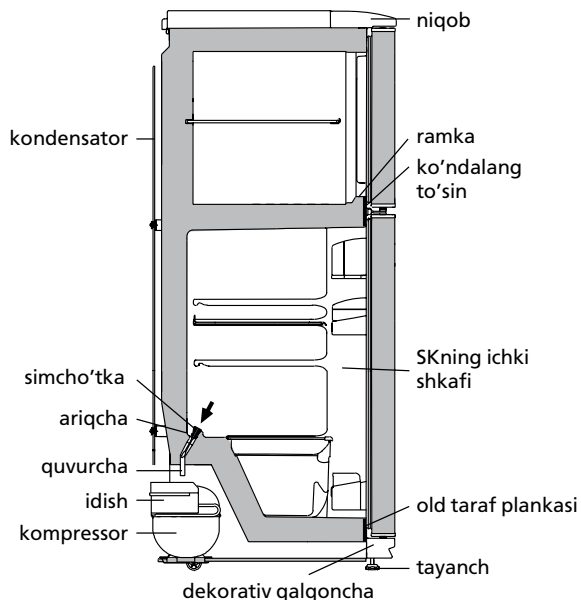
3 TEXNIK VARAQA (MIKROFISHA) VA KOMPLEKTASIYA

3.1 Texnik xususiyatlar va komplektidagi buyumlar nomlari 1 va 2 jadvallarda ko'rsatilgan.

3.2 Jadvaldagi buyumlarining texnik xususiyatlari rus tilida berilgan. 5 rasmdagi xususiyatlar nomlari buyumning jadvalida ko'rsatilgan belgilari bilan solishtirilishi kerak.

1 Jadvali – Texnik varaqa

| NOMI | | Qiymati |
|--|--|---|
| Tovar belgisi | | Tafsilotlarga mos keluvchi qiymatlar, kafolat xaritasida ko'rsatilgan |
| Modeli | | |
| Sovutuvchi moslama toifasi ¹⁾ | | |
| Energetik samaradorlik sinfi ²⁾ | | |
| Plyus 25 °C atrof muhit haroratida nominal yillik quvvat iste'moli, kVt*s/yil ³⁾ | | |
| Nominal foydali hajm, dm ³ | yangi oziq-ovqat mahsulotlarini saqlash bo'linmasining | |
| | muzlatish bo'linmasining | |
| Qirov hosil bo'lmaydigan bo'linma (No Frost) | | |
| Muzlatish bo'linmasidagi oziq-ovqat mahsulotlari haroratining nominal qo'tarilish vaqti minus 18 °C dan minus 9 °C gacha, soat | | |
| Plyus 25 °C, atrof muhit haroratida nominal muzlatish xususiyati, kg/sut | | |
| Iqlim (klimatik) sinfi ⁴⁾ | | |
| Tovushli quvvatning tahrirlangan darajasi, dB, ortig'i bilan | | |
| Ichiga o'rnatiladigan asbob | | |
| Nominal umumiy brutto hajm, dm ³ | | |
| Muzlatish bo'linmasining nominal umumiy brutto hajmi, dm ³ | | |
| Gabarit o'lchamlari, mm | balandligi | |
| | eni | |
| | chuqurligi | |
| Netto og'irligi, kg, ortiq emas | | |
| Muzlatilgan oziq-ovqat mahsulotlarini saqlash harorati, °C dan yuqori emas | | |
| YAngi oziq-ovqat mahsulotlarini saqlash harorati, °C | | |
| YAngi oziq-ovqat mahsulotlarini saqlashning o'rtacha harorati, °C dan yuqori emas | | |
| Tarkibidagi kumush miqdori, g | | |
| Tarkibidagi oltin miqdori, g | | |
| ¹⁾ Toifa 2474-2020 ga muvofiq belgilangan. | | |
| ²⁾ A+++ (eng yuqori samarali)dan G (eng kam samarali)gacha. | | |
| ³⁾ Elektr energiyasi iste'moli, 24 soat davomida olib boriladigan standart sinov natijalariga asoslangan. Haqiqiy energiya iste'moli, sovutuvchi moslama qanday qilib va qaerga o'rnatilishiga bog'liq bo'ladi. | | |
| ⁴⁾ Jihoz, plyus 10 °C dan plyus 38 °C gacha bo'lgan atrof muhit haroratida ishlatishga mo'ljallangan. | | |
| Izoh – Parametrlar qiymatlarini aniqlash, ma'lum uslublar bo'yicha maxsus jihozlangan laboratoriyalarda amalga oshiriladi. | | |



4 rasmi – SKdan erigan suvni tushirish chizmasi

2 Jadvali – Komplekt tarkibi

| NOMI | Adadi, dona |
|--|---|
| Meva yoki sabzavotlar uchun idish ¹⁾ | Nomlarga mos parametrlar kafolat kartasida ko'rsatilgan |
| Shisha tokcha (pastki) ²⁾ | |
| Shisha tokch ²⁾ | |
| Muzlatish kamerasi tokchasi | |
| Orqa tirgak | |
| Qopqoqli idish | |
| Cheklagich (kichik) | |
| To'siq-tokch ³⁾ | |
| Cheklagich (katta) | |
| To'siq ⁴⁾ | |
| Tuxumlar uchun bo'linma | |
| Simcho'tka | |
| ¹⁾ Yog'lar va issiq haroratda ishlov berilgan oziq-ovqatlarni saqlash uchun mo'ljallanmagan | |
| ²⁾ Bir tekisda taqsimlashdagi mumkin bo'lgan eng yuqori og'irlik 20 kg. | |
| ³⁾ Bir tekisda taqsimlashdagi mumkin bo'lgan eng yuqori og'irlik 2 kg. | |
| ⁴⁾ Bir tekisda taqsimlashdagi mumkin bo'lgan eng yuqori og'irlik 5 kg. | |

| ATLANT | |
|--|---|
| Model belgisi va buyum ishlab chiqarilishi | Umumiy nominal brutto hajmi, dm ³ : Nominal foydali hajmi, dm ³ : – yangi oziq-ovqatlarni saqlash uchun bo'lim: – muzlatish bo'limi: Nominal muzlatish qobiliyati: Nominal kuchlanish: Nominal tok: Sovuqagenti: R600a/Ko'pirtirgich: C-Pentane Sovuqagent massasi: Belarus Respublikasida ishlab chiqarilgan «ATLANT» YoAJ, Pobediteley shox ko'ch., 61, Minsk sh. |
| Buyumning iqlim sinfi | |
| Me'yoriy hujjat | |
| Mahsulotning energiya samaradorligi sinfi | |
| Muvofiqlik belgilari | |

5 rasmi – Jadval

1 ТАВСИФИ ЯХДОН

1.1 Яхдон барои тавлиди сардї ва нигоҳдории қўтоњмуддати мањсулоти тару тозаї гизої, муњламидсої,нигањдории тўлонии маводи гизої ва тайёр кардани яхи (гизої) дар љойгоњи сармодон мутобиќ ба нишондоди расми 1 пешбинї шудааст.

1.2 Яхдонро дар ҳарорати муҳит аз 10 °С гармї то 38 °С гармї истифода бурдан лозим аст.

1.3 Барои равшанї дар яхдон мутобиќи расми 1 чароғаки светодиоїдї пешбинї шудааст.

1.4 Фази умуи, ки лозим аст барои истифода барии яхдон тибќи вусъатҳои дар расми 2 нишон дода шуда, бар асоси миллиметр муайян карда мешавад. Барои бе монеа берун кардани қисми мукамалкунанда аз яхдон, дарҳои камераҳо ба қунҷи на кам аз 90° кушод шаванд.

1.5 Тибќи нишондоди расми 3 дастгоњи танзимкунандаи ҳарорати яхдон ғилдираки танзими ҳарорат (минбаъд ғилдирак) ба ҳисоб меравад ва он зери пушиши яхдон љойгиршуда аст.

Ғилдирак мувофиќи самти аќрабаки соат ва муқобили он ҳаракат мекунад ва дорои дараљањои раќамї мебошад. Дараљаи «1» љавобгўи мизони баланѓдари ҳарорати(мизони пойингари сардкунї)камера ва дараљаи 7 мизони пойингари ҳарорат (болотари мизони сардї)дониста мешавад. Зимни танзими ҳарорат нишондоди ғилдирак бояд зери аломати дастур қарор дода шаванд.

2 ИСТИФОДАБАРИИ ЯХДОН

2.1 ШУРЎҶИ КОРИ ЯХДОН

2.1.1 Яхдон ба шабаќаи барќ пайваст карда шаванд: душоҳаи сими барќ ба поябарг (розетка) пайваст карда шаванд. Дари ҚС боз карда шаванд. Ҳангоми истифода бурдани аввалин бори сармодон бояд мутобиќи рас-

ми 3 ғилдираки ҳарорат дар дараљаи «3» ё «4» гузошта шаванд. Баъд аз ин дар бояд пушида шаванд. Дар сурати зарурат бо қўмаки ғилдирак метавон мизони ҳароратро танзим намуд. Мазкур боло дар сади рањбарони хољагиҳои љанонро занон ташкил мекунанд ва ин метавонад тавлиди ғизо дар давлатҳои дар љоли рушд солона сад афзоиш ва гуруснагиро дар сад кохиш дињад. Баъд аз танзим ҳарорати дохили яхдон ба таври автоматикї њифз мешавад.

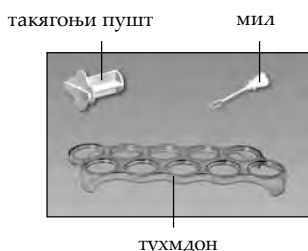
2.2 ТАРТИБИ ОБШУДАНИИ АВТОМАТИИ КХ

2.2.1 Яхдон дорои режими худкори обкунист. Барфрезанњо ва ё кираве,ки баъд аз қатги кори даврии компрессор дар қисмати пушти яхдон пайдо мешавад,об гардида ба қатрањои оби табдил меёбад. Қатрањои оби ҳосил шуда ба дўл љорї мешаванд,сипас ба воситаи сўроҳї ба сарлўла мерезанд ва баъд аз ин мутобиќи расми 4 вориди зарфи компрессор шуда, бухор мегарданд. Дар қисмати дањонаи дўл барои љилавгирї аз масдуд гардидани роњи партоби об мила насб шудааст.

Дар баъзе мавридњо баъди фаъл гардидани компрессор мумкин аст барфрезанњо пушти яхдон боќи монанд,вале инро набояд нуќси кори яхдон донист. Барфрезанњо мутобиќи сикли баъдии пешбинишудаи обшавї аз байн мераванд.

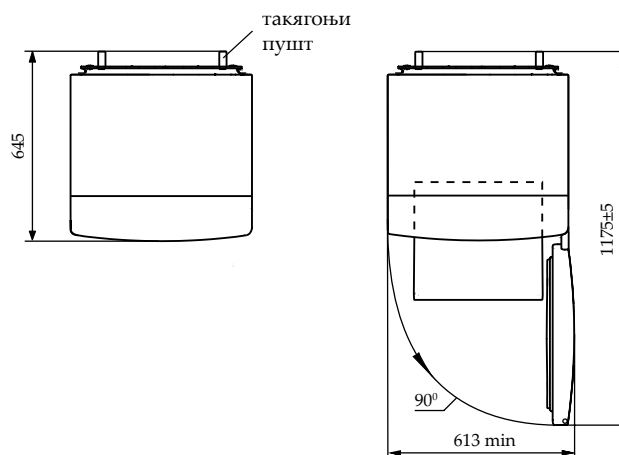
2.2.2 Зарур аст то ба таври доимї (на камтар аз як маротиба дар се монњ) вази тозагї ва пок будани дўл аз вуљуди об назорат шаванд. Вуљуди об дар дохили дўл аломати гирифтагї ва масдуд шудани системаи партоби об аст. Барои рафњи масдудият бояд бо мила дањонаи дўл тоза карда шаванд, то ки об бе монеа вориди зарф гардад. Баъди ин мила тоза ва мутобиќи нишондоди расми 4 бояд насб гардад.

Истифодаи яхдони дорои системаи масдуди партоби об манњ аст. Оби ҳосил шудаи қисмати поёни яхдон дар сурати маргуб сохтани мањали љойгиршавии планкаи қисмати пеши наздик ба љевони дохилии яхдон бар асоси нишондоди расми 4 метавонад боиси хўрдагии

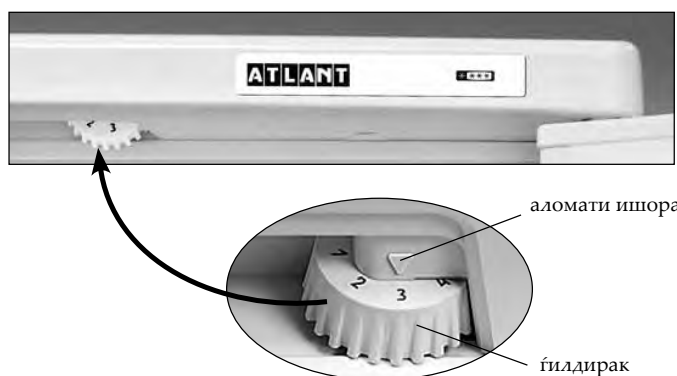


I — камери яхдон (КЯ);
 II — қисми сармодон:
 «а» — љойи нигањдорї;
 «б» — љойи яхкунонї

Расми 1 — Яхдон ва қисми таќидї



Расми 2 — Яхдон (намои болої)



Расми 3 — Танзими ҳарорат

левони берунии яхдон ва халалдор шудани қобилияти гарминогузари он гардад. Њамчунин ин кор сабаби пайдо шудани фурӯрафтагино дар левони дохили шуда, имкон дорад ба аз кор баромадани левон ва ё баданаи яхдон оварда расонад.

2.3 ОБКУНӢ ВА ПОКСОЗИИ ДОХИЛИ САРМОДОН

Зимни обкунии яхи дохили сармодон вобаста ба обшавии тадриѝи кабатнои мавъуди ях, барои берун кардани об бояд аз маводи дорои хосияти љабандагии хуб истифода шавад. Дар қадами баъд зарур аст то сармодон мавриди шустушӯ карор гирифта, баъдан хуб хушконида шавад.

ТАВАЉЉӢ! Њангоми обкунии яхи сармодон бо диққат бошед, ки он мутобиқ ба расми 4 маъали љойгирии тир ва атрофи чорчӯби сармодонро (КС) мартуб насозад. Зеро ин кор метавонад боиси зангор гирифтани баданаи берунӣ ва аъзои дастгоњи сардунадаи яхдон гардад. Намдор шудани қисматҳои ёдшуда љамчунин имкон дорад сабаби халалдор шудани зарфияти гарминиғадории яхдон ва дар маълумъ аз кор баромадани он гардад. Ба љорӣ шудан ва рехтани о.

2.4 ХОМӢШ СОХТАНИ ЯХДОН

Барои хомӯшсозии кори яхдон бояд душохаи сими барқ аз васлак (розетка) берун оварда шавад.

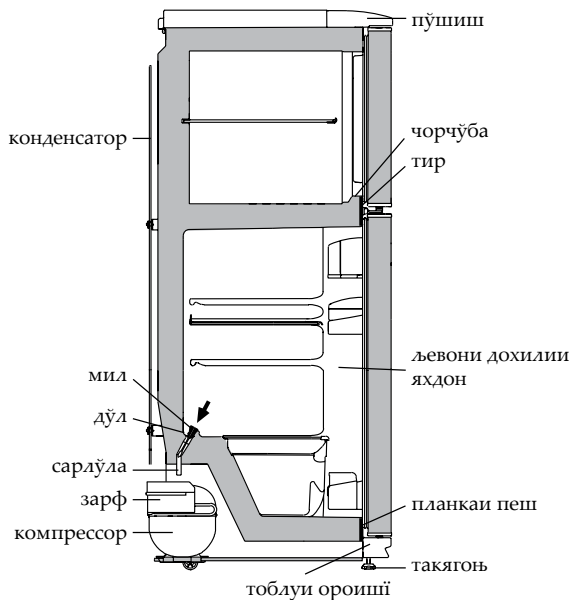
3 ВАРАҚАИ ТЕХНИКӢ (МИКРОФИША) ВА ҶАМЪКУНӢ

3.1 Номгузории маълумоти техники ва комплекси нишондода-шудааст мутобиқан дар ҷадвали 1 ва 2.

3.2 Дар ҷадвали маълумотҳои техники бо забони тоҷики нишон додашудааст. Номгузории маълумот дар сурати 5 нишондодашуда-аст, зарур аст бо маълумотҳо дар ҷадвали иҷро мутобиқат намояд.

Ҷадвали 1 – Варақаи техники

| НОМГӢЙ | | Мафхум |
|--|--|---|
| Аломати маҳсулот | | Мафхумҳо, ки мутобиқи тавсифоти дар варақаи кафолат зикр гардидаанд |
| Навъ | | |
| Категорияи таҷҳизоти хунуккунанда ¹⁾ | | |
| Қобилиятнокии самаранокии энергетикӣ ²⁾ | | |
| Масрафи солонаи барқ дар ҳарорати муҳити атрофи +25 °С, кВт•с ³⁾ | | |
| Ҳаҷми фойданок, дм ³ | қисмати нигоҳдории маҳсулоти хӯрокаи тару тоза | |
| | қисмати яхкунонӣ | |
| Қисмати беяхкунӣ (NoFrost) | | |
| Вақти нишондодашудаи афзоиши ҳарорати маҳсулоти ғизоӣ дар қисмати яхдон аз -18 °С то -9 °С, с | | |
| Қобилияти яхкунонии нишондодашуда дар ҳарорати муҳити атроф +25 °С, кг/дар 1 шабонарӯз | | |
| Гурӯҳи ҳароратӣ ⁴⁾ | | |
| Дараҷаи танзимшудаи шиддати садо, дБ, на зиёд | | |
| Дастгоҳи насбкунанда | | |
| Нишондоди ҳаҷми умумии брутто, дм ³ | | |
| Нишондоди ҳаҷми умумии брутто қисмати яхкунонӣ, дм ³ | | |
| Андозаҳо, мм | баландӣ | |
| | паҳнӣ | |
| | умқ | |
| Ҳаҷми ҳолис нетто, кг, на зиёдтар аз | | |
| Ҳарорати нигоҳдории маҳсулоти яхзадаи хӯрока, °С, на зиёдтар аз | | |
| Ҳарорати нигоҳдории маҳсулоти тару тозаи хӯрока, °С | | |
| Ҳарорати миёнаи нигоҳдории маҳсулоти тару тозаи хӯрока, °С, на зиёдтар | | |
| Нигоҳдории нуқра, г | | |
| Нигоҳдории тилло, г | | |
| ¹⁾ Категория тибқи СТБ 2474-2020 муайян гардидааст. ²⁾ Аз А+++ (самаранокиибештар) то G (самаранокиикамтар). ³⁾ Масрафи барқ дар асоси натиҷаҳои озмоишҳои маълумие, ки дар давоми 24 соат гузаронида шудаанд. Масрафи воқеӣ вобаста ба тарзи ҷойгиршавӣ ва насби яхдон вобаста мебошад. ⁴⁾ Дастгоҳ барои истифода дар ҳарорати муҳити атрофи +10 °С то + 38 °С дар назар гирифта шудааст. Эзоҳ – Муайян кардани параметрҳо дар озмоишгоҳҳои махсуси мучаҳзашуда бо усули хос иҷро мегардад. | | |



Расми 4 – Нақшаи патроби оби яхшудаи яхдон

Ҷадвали 2 – Комплекси

| НОМГӢЙ | Миқдор, дона. |
|---|---------------------------------------|
| Зарфи сабзавот ва мев ¹⁾ | Дар ҳаритаи кафолатӣ ишора гардидааст |
| Рафи обгина (поёни) ²⁾ | |
| Рафи обгин ²⁾ | |
| Рафи камераи сармодон | |
| Тақягоҳи пушт | |
| Зарфи сарпушдор | |
| Маҳдудкунанда (хурд) | |
| Рафи монеаи ³⁾ | |
| Маҳдудкунанда (калон) | |
| Моне ⁴⁾ | |
| Тухмодон | |
| Мила | |
| ¹⁾ Барои нигоҳдории маводи ғизоӣ ва равангҳои мавриди қорқарди ҳарорати қарор гирифта, пешбини нашудаанд. ²⁾ Ҳадди максималии бор зимни тақсими баробар 20 кг. ³⁾ Ҳадди максималии боргири хангоми тақсими баробар 2 кг. ⁴⁾ Ҳадди максималии бор хангоми тақсими баробар 5 кг. | |

| ATLANT | Ҳаҷми номиналии умумӣ брутто, дм ³ : Ҳаҷми фойданокӣ номи, дм ³ : – қисм барои нигоҳдошти маҳсулоти хӯрокаи нав: – қисми сармодон: |
|---|---|
| Ишора кардани модел ва иҷроиши маҳсулот | Иқтидори номиналии яхкунонӣ: Шиддати номиналӣ: Ҷарёни электрикӣ номиналӣ: |
| Дараҷаи иқлимӣ маҳсулот | Хладагент: R600a/Кафккунанда: C-Pentane Вазни хладагент: |
| Ҳуҷҷати нормативӣ | Дар Ҷумҳурии Беларус истеҳсол шудааст ҶСП «АТЛАНТ», х. Победителей, 61, ш. Минск |
| Дараҷаи маҳсулнокии энергетикӣ маҳсулот | |
| Нишонаи мутобиқат | |

Расми 5 – Ҷадвал

1 МУЗДАТКЫЧТЫН МУНОЗДОМОСУ

1.1 Муздаткыч момо-жемиштерди сактоо жана муздатуу учун колдонулат; ошондой эле 1 суротундо корсотулгондой эле жемиштерди узак убакыт ичинде тондуруу учун жана тондургуч камерасында тамак-аш жана башка нерселер учун колдонулуп, иштетилуучу муздарды даярдоо учун кызмат аткарат.

1.2 Муздаткычты айлана чойро плюс 10 °C дан 38 °C болгонго чейинки температурада гана колдонуу зарыл.

1.3 1 суротундо ылайык муздаткычты жарыктандыруу үчүн светодиоддуу шамчырак орноштурулган.

1.4 Жалпы муздаткыч сакталуучу жана колдонулуучу жай размерлерине карап тандалат, ал эми 2 миллиметр менен корсотулгон суротундо корсотулгон. Муздаткыч ичиндеги комплектацияларды кенири жол менен алуу учун муздаткыч эшигин 90° бурчуна ачылыш керек.

1.5 Температура озгортуучу орган катары 3 суротто корсотулгондой температураны жонго салуучу ролик (мындан ктйин ролик) эсептелет, ал муздаткыч маскасынын астында орнотулган. Ролик кош багытта айланат: саат жебе багытында жана ага тескери, жана ошондой эле цифралуу болукторго ээ. «1» Болугу муздаткычтагы эн жогорку температураны (эн томонку салкындатуу) билдирет, «7» болугу муздаткычтагы — эн томонку (эн бийик салкындатуу) болгон температурага туура келет. Ролик болугун температураны жонго салуучу корсоткучтун астында орнотузу.

2 МУЗДАТКЫЧТЫ КОЛДОНУУ

2.1 БИРИНЧИ ИШТЕТУУ

Муздаткычты электр ток булагына туташтырыңыз: ток шнур вилоксын розеткага уланыз.

Муздаткыч эшигин ачыңыз. Биринчи жолу иштеткенде, 3 суротто кор-

сотулгондой бурагычты «3» же «4» болугуно туура кылып коюуу сунуш кылынат. Андан сон эшикти жабыңыз.

Керек учурда ролик жардамында температураны озгортсонуз болот. Эгер жонго салынгандан кийин же колдонуу шарттары өзгөргөндөн кийин компрессор тынымсыз иштей баштаса, роликти жылулук жонго салгычы чык эткенге чейин сандык бөлүүлөрдүн азайуу тарабына айландыруу зарыл. Температураны жонго салгандан кийин, муздаткычта тандалган температура автоматтык турдо сакталат да, иштей баштайт.

2.2 АВТОМАТТЫК ТУРДО ЭРИТУУ СИСТЕМАСЫ

2.2.1 Муздаткычта автоматтык турдо эриткич системасы каралган. Башкача айтканда муздаткыч артындагы пайда болгон кыроо, кезектуу турдо иштеп жаткан компрессор очкондон кийин эрий баштайт, жана суу тамчыларына айланат. Суу тамчылары 4 суротто корсотулгондой тешикче аркылуу лотоко тамып, компрессордогу тутукчого тамчылайт жана бууга айланат. Лоток тешикчесине тазалоочу ерш коюлган, ал тешикчеге кир толуунун алдын ала сактайт.

Айрым бир учурларда муздаткычтын арткы дубалындагы кыроо компрессорду очургондон кийин да кала берет, бул корунуш кемчилик деп эсептелбейт. Кыроо муздаткычтын иштоосундо каралган циклде же айланууда ээрийт.

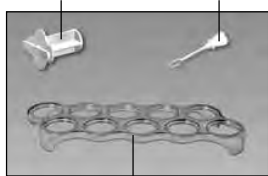
2.2.2 Регулярдуу турдо же ар тез-тез лотоктун тазалыгын текшерип турунуз (3 айда 1 бир иреттен кем эмес кылып) жана андагы суунун жоктугуна конул буруп туруу зарыл.

Лотоко жыйылып толгон суу, анын тогуу системасына кир толгонун билдирет. Суу тоскоолсуз тутукчого тамуу учун, тазалоо учун ерш колдонуп лотоктогу тешикчени тазаланыз, суу тоскоолсуз идишчеге тамуусу учун, андан кийин ершти тазалап жууп, 4 суроттогудой кылып жайына орнотуңуз.

ТҮЮ САЛЫНАТ! Муздаткычтын суу толуу системасы кирдеген учурда колдонуу. 4 суротко ылайык муздаткычтын тор жагында же тубундо пай-

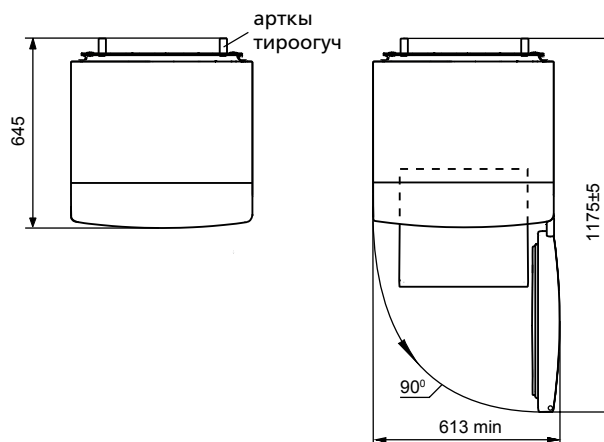


арткы тироогуч тазалоочу ерш

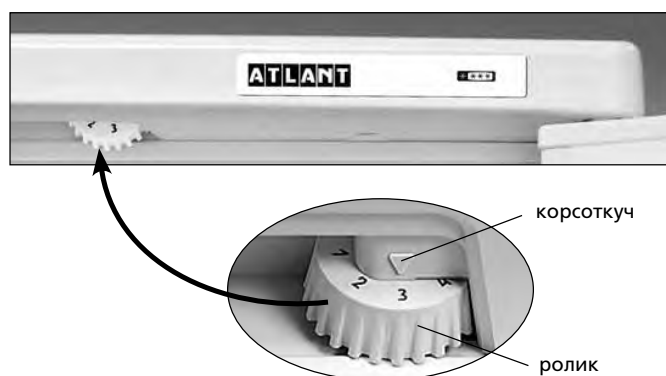


I — муздаткыч камерасы;
II — тондургуч болмосу;
«а» — сактоо зонасы;
«б» — муздатуу жана сактоо зонасы

Сурот 1 — Муздаткыч жана анын комплектациясы



Сурот 2 — Муздаткыч (устунон корунушу)



Сурот 3 — Температура озгортуу

да болгон суу ички шкафа же муздаткычтын сырткы шкафына кирсе, муздаткыч элементтеринин агрегатына залака келтириши мумкун, жана ошондой эле ысыктык болуп чыгып, шкафтарда жарака пайда кылып, муздаткычтын шкафын иштен чыгарат.

2.3 ТОНДУРГУЧТУ ЭРИТУУ ЖАНА ТАЗАЛОО

Тондургучту ээритүү учурунда ичиндеги топтолгон сууну, женил синирүүчү кездемелер менен кар эриген сайын синдирип туруу зарыл, сон камераны кургаганга чейин аарчуу зарыл.

ЭСКЕРТУУ! Тондургучту ээритүү жана тазалоо учурунда суу агып кетпей тургандай кылып аракет кылыңыз, себеби ал тондургучтан аккан суу сыртка тогулуп 4 суротто корсотулгон ички шкафтын планкасына жатып турган жерине тийсе, тондургучту сырткы шкафына коррозия алып келиши мумкун жана анын агрегаттарына дагы, жана жылуулук сактоо каптоосун бузуп, шкафтарда жаракаларды пайда кылып тондургуч шкафтарыны иштен чыгаруусу мумкун.

2.4 МУЗДАТКЫЧТЫ ОЧУРУУ

Муздаткычты очуруу учун анын вилкасын розеткадан ажыратуу керек.

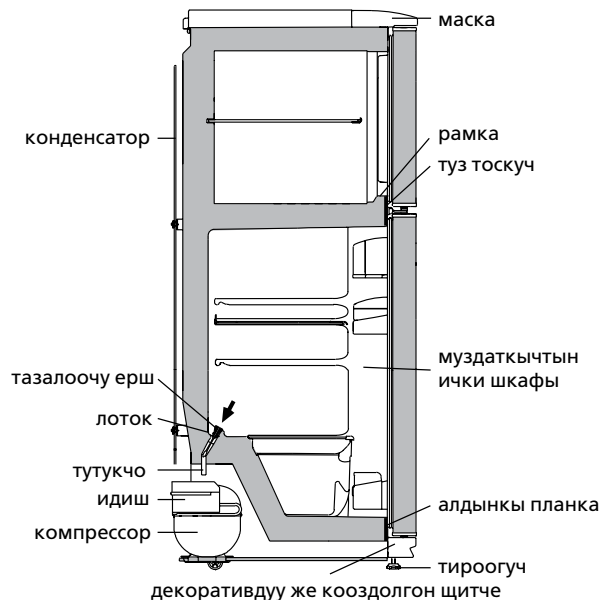
3 ТЕХНИКАЛЫК БАРАКЧА (МИКРОФИША) ЖАНА КОМПЛЕКТАЦИЯСЫ

3.1 Техникалык муноздому жана анын комплектациясы 1 жана 2 таблицада корсотулгон.

3.2 Буюмдун таблицасында техникалык муноздомолору орус тилинде корсотулгон. 5 суротундо корсотулгон муноздома аталыштарын, буюмдагы таблицкада корсотулгон аталыштары менен салыштырып коруу зарыл.

Табличкасы 1 – Техникалык баракча

| АТАЛЫШЫ | | Мааниси |
|---|--|---|
| Товардык белгиси | | Сыпаттамага ылайык келген белгилер кепилдик берүүчү картада көрсөтүлгөн |
| Модель | | |
| Муздатуучу шаймандын категориясы ¹⁾ | | |
| Энергетикалык эффективдүүлүктүн классы ²⁾ | | |
| Айлана чөйрөнүн температурасы плюс 25 °С, кВт•с/жылына болгон учурда энергияны жылдык номиналдуу керектөө ³⁾ | | |
| Номиналдуу пайдалуу көлөм, дм ³ | жаңы жашылчаларды сактоо үчүн бөлүмдөр | |
| | тондурүүчү бөлүм | |
| Бубак баспай турган бөлүм (No Frost) | | |
| Тондуруучу бөлүмдөгү азык-түлүктүн температурасын жогорулатуунун номиналдык убактысы саатына минус 18 °С дан минус 9 °Сга чейин | | |
| Айлана чөйрөнүн температурасы плюс 25 °Сдан кг/күнүнө болгон учурда тондуруучу номиналдык касиети | | |
| Климатикалык классы ⁴⁾ | | |
| Добуш кубаттуулугу коррекцияланган деңгел, дБ, андан ашпайт | | |
| Кошулуучу шайман | | |
| Брутто салмагынын номиналдуу жалпы көлөмү, дм ³ | | |
| Тондуруучу бөлүмдүн брутто салмагынын номиналдуу жалпы көлөмү, дм ³ | | |
| Габариттик өлчөмдөр, мм | бийиктиги | |
| | кеңдиги | |
| | тереңдиги | |
| Нетто салмагы кг, андан ашык эмес | | |
| Тондурулган азык-түлүктү сактоо температурасы, °С, жогору эмес | | |
| Жаңы жашылчаларды сактоо температурасы, °С | | |
| Жаңы жашылчаларды сактоонун орточо температурасы, °С, жогору эмес | | |
| Күмүш камтуусу, г | | |
| Алтын камтуусу, г | | |
| ¹⁾ Категория СТБ 2474-2020 ылайык аныкталган. ²⁾ А+++ тартып (эң эффективдүүсү) G чейин (эффектиси азыраагы). ³⁾ Электр энергиясын керектөөсү 24 саатын ичинде өткөрүлүүчү стандарттуу сыноонун натыйжасына негизделген. Факт жүзүндөгү колдонуу муздатуучу шаймандын колдонулушуна жана кайсы жерге орнотулгандыгына көз каранды болот. ⁴⁾ Шайман айлана чөйрөнүн температурасы плюс 10 °С дан плюс 38 °Сга чейин колдонууга ылайыкталган. Эскертүү – Параметрлердин маанисин аныктоо атайын жабдылган лабораторияларда белгилүү бир методикалар менен жүргүзүлөт. | | |



Сурот 4 – Муздаткычтан аккан суунун схемасы

Табличкасы 2 – Комплектациясы

| АТАЛЫШЫ | Саны, шт. |
|---|---|
| Момо жемиш жана жашылчалар учун идиш ¹⁾ | Муноздому жогорку гарантия баракчасында корсотулгон |
| Айнек полкасы (томонку) ²⁾ | |
| Айнек полкасы ²⁾ | |
| Тондуруучу камеранын полкасы | |
| Арткы тироогуч | |
| Капкактуу идиш | |
| Чектоогуч (кичинекей) | |
| Тоскуч-полк ³⁾ | |
| Чектоогуч (чон) | |
| Тоскуч ⁴⁾ | |
| Жумуртка салгыч | |
| Тазалоочу ерш | |
| ¹⁾ Кайнатуу же жылытуу процедурасынан откорулгон май жана продуктуларды сактоого тыю салынат. ²⁾ Тегиз кылып салынган продуктулардын эн жогорку салмагы 20 кгдан отпошу зарыл. ³⁾ Тегиз кылып салынган продуктулардын эн жогорку салмагы 2 кгдан отпошу зарыл. ⁴⁾ Тегиз кылып салынган продуктулардын эн жогорку салмагы 5 кгдан отпошу зарыл. | |

| ATLANT | Номиналдуу жалпы көлөм брутто, дм ³ : Номиналдык пайдалуу көлөм, дм ³ : – жаңы тамак аш азыктарын сактоо үчүн бөлүм: – тондуруучу бөлүм: Номиналдуу тоңуу мүмкүндүгү: Номиналдуу чыңалуу: Номиналдуу ток: Хладагент: R600a/Көбүктөндүрүүчү: C-Pentane Хладагенттин массасы: Беларусь Республикасында даярдалган «АТЛАНТ» ЖАК, Жеңүүчүлөр пр-ти, 61, Минск ш. |
|---|---|
| Моделдин белгиленүүсү жана буюмдун аткарылышы | |
| Буюмдун климатикалык классы | |
| Нормативдүү документ | |
| Буюмдун энергоэффективдүүлүгүнүн классы | |
| Шайкештигинин белгиси | |

Сурот 5 – Табличкасы