

Instruction manual
Инструкция по эксплуатации

Fan BR4952
Вентилятор BR4952



СОДЕРЖАНИЕ

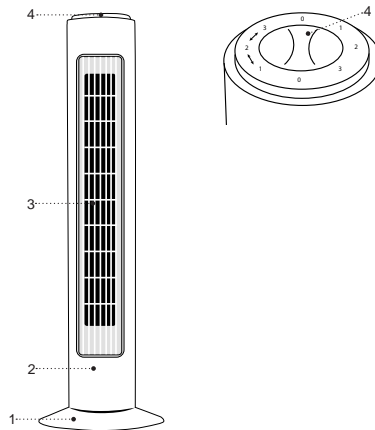
EN.....	3
DE.....	8
RU.....	14
KZ.....	20

FAN BR4952

The fan is intended for artificial ventilation of the room.

DESCRIPTION

1. Base
2. Body
3. Outgoing airflow grid
4. Operation mode switch
5. Carrying handle
6. Air inlet grid



pic.1



pic.2



pic.3

SAFETY MEASURES AND OPERATION RECOMMENDATIONS

Read the operation manual carefully before using the fan; after reading, keep it for future reference.

- Use the unit for its intended purpose only, as it is stated in this manual.
- Mishandling the unit can lead to its breakage and cause harm to the user or damage to the user's property, which is not covered by warranty.
- Make sure that the operating voltage of the unit indicated on the label corresponds to your home mains voltage.
- Place the fan vertically on a flat dry moisture- and heat-resistant surface, do not place it horizontally and do not turn it over.
- Do not place the fan on soft surfaces, such as carpets with high pile, sofas or beds.
- Do not place the fan near curtains and do not direct it to house plants.
- Do not use the fan in a limited space, for example, in built-in cabinets or wall niches.
- It is not recommended to stay in the zone of the air flow from the fan for a long period of time, especially for children and the elderly.
- Do not use the power cord as a carrying handle for the fan.
- Do not wind the power cord around the fan body.
- Provide that the power cord does not contact with hot surfaces and sharp furniture edges.
- Protect the unit from impacts, falling, vibrations and other mechanical stress.
- Avoid blocking the air inlet grid of the fan with foreign objects, do not cover the unit during the operation.
- Do not use the unit in places where inflammable liquids are used or aerosols are sprayed, do not use the unit in the places where such liquids are stored.
- Do not use the unit near heating appliances, heat sources or open flame.
- Do not use the unit outdoors, in bathrooms or in places with high humidity.
- Do not use the unit in proximity to the kitchen sink, near swimming pools or other containers filled with water.
- If the unit is dropped into water, unplug it immediately, and only then you can take the unit out of water. Apply to the authorized service center for testing or repairing the unit.
- Do not touch the unit body, the power cord and the power plug with wet hands.
- It is not recommended to use the unit during lightning storms.
- Never leave the unit connected to the mains unattended.
- Unplug the unit after usage or before cleaning.
- Switch the fan off and unplug the power cord plug from the mains socket.

- When unplugging the unit, hold the power plug and carefully remove it from the mains socket, do not pull the power cord, as this can lead to its damage or cause a short circuit.
- Do not immerse the unit into water or any other liquids.
- If water droplets fall on the fan body, switch it off and disconnect the power plug from the mains before touching the unit, then wipe the fan body with a dry cloth.
- For child safety reasons do not leave polyethylene bags used as packaging unattended.

ATTENTION!

Do not allow children to play with polyethylene bags or packaging film. **Danger of suffocation!**

- The unit is not intended for usage by children.
- Do not leave children unattended to prevent using the unit as a toy.
- Do not allow children to touch the operating surface, the unit body, the power cord or the power plug during operation of the unit.
- Be especially careful if children or disabled persons are near the operating unit.
- During the unit operation and breaks between operation cycles, place the unit out of reach of children.
- The unit is not intended for usage by physically or

mentally disabled persons (including children) or by persons lacking experience or knowledge if they are not under supervision of a person who is responsible for their safety or if they are not instructed by this person on the usage of the unit.

- From time to time check the power cord integrity.
- If the power cord is damaged, it should be replaced by the manufacturer, a maintenance service or similar qualified personnel to avoid danger.
- Do not repair the unit by yourself. Do not disassemble the unit by yourself, if any malfunction is detected, and after the unit was dropped, unplug it and apply to the service center.
- To avoid damages, transport the unit in the original package.
- Keep the unit in a dry cool place out of reach of children and disabled persons.

THE UNIT IS INTENDED FOR HOUSEHOLD USE ONLY, DO NOT USE THE UNIT FOR COMMERCIAL OR LABORATORY PURPOSES.

BEFORE THE FIRST USE

After the unit's transportation or storage at negative temperature, unpack it and wait for at least 3 hours before using it.

- Unpack the unit and remove all the packaging materials.

- Keep the original package.
- Read the safety measures and operating recommendations.
- Check the delivery set.
- Examine the unit for damages, in case of damage do not plug it into the mains.
- Make sure that specified specifications of power supply voltage of the unit correspond to the specifications of your mains. When using the unit in the mains with 60 Hz frequency, the unit does not need any additional settings.
- Wipe the fan body with a slightly damp cloth and then wipe it dry.

ASSEMBLING THE FAN

- Unscrew the fastening nut on the bottom part of the fan body (2) turning it counterclockwise.
- Pass the power cord through the base (1) halves opening (pic. 1).
- Match the halves of the base (1) and press them together until the locks clicking.
- Match the ledges on the bottom part of the fan body (2) with the grooves in the base (1) (pic. 2).
- Pass the power plug through the fastening nut, screw the fastening nut turning it clockwise and make sure that the base (1) is fixed properly (pic. 3).
- Carry the fan by the handle (5).

USING THE FAN

- Place the fan base (1) on a flat, dry and steady surface.
- Do not place the fan on soft surfaces, such as carpets with high pile, sofas or beds.
- Insert the power cord plug into the mains socket.

SWITCHING THE FAN ON/OFF AND SELECTING THE AIRFLOW SPEED

- Turn the operation mode switch (4) knob and set the necessary airflow speed «1, 2 or 3».

SWITCHING THE FAN BODY OSCILLATION FUNCTION ON/OFF

- To switch the fan body oscillation on, set the operation mode switch (4) to the position «1↔2↔3».
- To switch the fan off, set the operation mode switch (4) knob to the position «0».

CLEANING AND MAINTENANCE

- Before cleaning the fan, switch it off and unplug it.
- Wipe the fan body with a slightly damp cloth and then wipe it dry.
- Do not use liquid detergents, abrasive cleaners and any solvents to clean the fan (2).
- To avoid the risk of electric shock provide that no water or other liquid gets into the fan body.
- To clean the air inlet grid (6), use a vacuum cleaner with a corresponding attachment.

STORAGE

- After cleaning put the fan away for storage in a dry cool place away from children and disabled persons.
- Before using the fan next time, it is recommended to check the unit operability and integrity of the power cord isolation and the power cord plug.

DELIVERY SET

Fan — 1 pc.

Instruction manual — 1 pc.

TECHNICAL SPECIFICATIONS

- Power supply: 220-240 V, ~ 50-60 Hz
- Rated input power: 50 W



RECYCLING

To prevent possible damage to the environment or harm to the health of people by uncontrolled waste disposal, after service life expiration of the unit or the batteries (if included), do not discard them with usual household waste, deliver the unit and the batteries to specialized centers for further recycling.

The waste generated during the disposal of the unit is subject to mandatory collection and consequent disposal in the prescribed manner.

For further information about recycling of this product apply to a local municipal administration, a disposal service or to the shop where you purchased this product.

The manufacturer reserves the right to change the appearance, design and specifications not affecting general operation principles of the unit, without prior notice.

The unit operating life is 3 years

The manufacturing date is specified in the serial number.

In case of any malfunctions promptly apply to the authorized service center.

VENTILATOR BR4952

Der Ventilator ist für künstliche Raumbelüftung bestimmt.

BESCHREIBUNG

1. Untersatz
2. Gehäuse
3. Austrittsluftgitter
4. Betriebsschalter
5. Tragegriff
6. Lufteinlassgitter

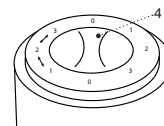
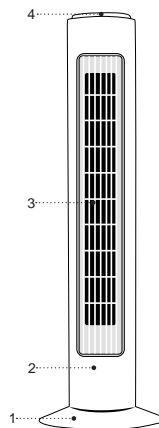


abb.1



abb.2



abb.3

SICHERHEITSHINWEISE UND BEDIENUNGSANLEITUNG

Bevor Sie den Ventilator benutzen, lesen Sie die Bedienungsanleitung aufmerksam durch und bewahren Sie sie zum späteren Gebrauch auf.

- Benutzen Sie das Gerät nur bestimmungsmäßig und laut dieser Bedienungsanleitung.
- Missbrauch des Geräts kann zu seiner Störung führen, den Benutzer oder sein Eigentum beschädigen und ist kein Garantiefall.
- Vergewissern Sie sich, dass die auf dem Bezeichnungszettel angegebene Betriebsspannung und die Netzspannung übereinstimmen.
- Stellen Sie den Ventilator senkrecht auf einer ebenen, trockenen, feuchtigkeits- und hitzebeständigen Oberfläche auf, legen Sie ihn horizontal nicht und kippen Sie ihn nicht um.
- Stellen Sie den Ventilator auf keinen weichen Oberflächen wie langflorige Teppiche, sowie auf keinen Sofas oder Betten auf.
- Stellen Sie den Ventilator in keiner Nähe von Vorhängen oder Gardinen auf und richten Sie den Ventilator auf keine Zimmerpflanzen.
- Es ist nicht gestattet, den Ventilator während des Betriebs im begrenzten Raum (z.B. in Einbauschränken oder Wandnischen) zu benutzen.
- Es ist nicht empfohlen, sich längere Zeit im Ventilatorluftstrombereich aufzuhalten, insbesondere

für Kinder und älteren Menschen.

- Verwenden Sie das Netzkabel als Griff zum Tragen des Ventilators nicht.
- Wickeln Sie das Netzkabel aufs Ventilatorgehäuse nicht auf.
- Vermeiden Sie die Berührung des Netzkabels mit heißen Oberflächen und scharfen Möbelkanten.
- Schützen Sie das Gerät vor Stößen, Stürzen, Vibrationen und anderen mechanischen Einwirkungen.
- Vermeiden Sie die Verstopfung des Lufterlaßgitters des Ventilators mit Fremdkörpern; es ist verboten, das Gerät während seines Betriebs abzudecken.
- Verwenden Sie das Gerät an keinen Orten, an denen Aerosole oder leichtentzündbare Flüssigkeiten benutzt oder versprüht werden; verwenden Sie das Gerät an keinen Orten, an denen solche Flüssigkeiten aufbewahrt werden.
- Benutzen Sie das Gerät in direkter Nähe von Heizgeräten, Wärmequellen oder offenem Feuer nicht.
- Verwenden Sie das Gerät im Freien, im Badezimmer oder in Räumen mit erhöhter Luftfeuchtigkeit nicht.
- Benutzen Sie das Gerät in der Nähe von Spülbecken, neben Wasserbecken oder anderen mit Wasser gefüllten Behältern nicht.
- Falls das Gerät ins Wasser gefallen ist, ziehen Sie den Netzstecker aus der Steckdose sofort heraus, erst danach holen Sie das Gerät aus dem Wasser

heraus. Wenden Sie sich an einen autorisierten Kundendienst, um das Gerät prüfen oder reparieren zu lassen.

- Berühren Sie das Gerätegehäuse, das Netzkabel und den Netzstecker mit nassen Händen nicht.
- Es ist nicht empfohlen, das Gerät bei Gewitter zu benutzen.
- Lassen Sie das ans Stromnetz angeschlossene Gerät nie unbeaufsichtigt.
- Trennen Sie das Gerät nach dem Gebrauch oder vor der Reinigung vom Stromnetz unbedingt ab.
- Schalten Sie den Ventilator aus und ziehen Sie den Netzstecker aus der Steckdose heraus.
- Wenn Sie das Gerät vom Stromnetz abtrennen, halten Sie den Netzstecker fest und ziehen Sie ihn aus der Steckdose vorsichtig heraus; ziehen Sie das Netzkabel nicht, da es zu seiner Beschädigung und einem Kurzschluss führen kann.
- Es ist nicht gestattet, das Gerät in Wasser oder jegliche andere Flüssigkeiten einzutauchen.
- Wenn Wassertropfen aufs Ventilatorgehäuse gelangen, bevor Sie es berühren, schalten Sie den Ventilator aus und ziehen Sie das Netzkabel aus der Steckdose heraus, wischen Sie dann das Ventilatorgehäuse mit einem trockenen Tuch ab.
- Aus Kindersicherheitsgründen lassen Sie die als Verpackung verwendeten Plastiktüten nie ohne Aufsicht.

ACHTUNG!

Lassen Sie Kinder mit Plastiktüten oder Verpackungsfolien nicht spielen. **Erstickungsgefahr!**

- Das Gerät ist nicht für Kinder bestimmt.
- Beaufsichtigen Sie Kinder, damit sie das Gerät als Spielzeug nicht benutzen.
- Lassen Sie Kinder die Arbeitsfläche, das Gerätegehäuse, das Netzkabel oder den Netzstecker während des Gerätebetriebs nicht berühren.
- Besondere Vorsichtsmaßnahmen sind in den Fällen angesagt, wenn sich Kinder oder behinderte Personen während des Gerätebetriebs in der Nähe aufhalten.
- Während des Betriebs und der Pausen zwischen den Betriebszyklen stellen Sie das Gerät an einen für Kinder unzugänglichen Ort auf.
- Das Gerät ist für Personen (darunter Kinder) mit Körper-, Nerven- und Geistesstörungen oder Personen ohne ausreichende Erfahrung und Kenntnisse nicht geeignet, wenn sie sich unter Aufsicht der Person, die für ihre Sicherheit verantwortlich ist, nicht befinden oder entsprechende Anweisungen über die Nutzung des Geräts nicht bekommen haben.
- Prüfen Sie die Unversehrtheit des Netzkabels periodisch.
- Wenn das Netzkabel beschädigt ist, soll es vom

Hersteller, vom Kundendienst oder von ähnlich qualifiziertem Personal ersetzt werden, um Gefahren zu vermeiden.

- Es ist nicht gestattet, das Gerät selbständig zu reparieren. Es ist nicht gestattet, das Gerät selbständig auseinanderzunehmen; bei der Feststellung jeglicher Beschädigungen, sowie im Sturzfall, trennen Sie das Gerät vom Stromnetz ab und wenden Sie sich an einen Kundendienst.
- Um Beschädigungen zu vermeiden, transportieren Sie das Gerät nur in der Fabrikverpackung.
- Bewahren Sie das Gerät an einem trockenen, kühlen und für Kinder und behinderte Personen unzugänglichen Ort auf.

DAS GERÄT IST NUR FÜR DEN GEBRAUCH IM HAUSHALT GEEIGNET, ES IST VERBOTEN, DAS GERÄT ZU GESCHÄFTS- ODER LABORZWECKEN ZU BENUTZEN.

VOR DER ERSTEN VERWENDUNG

Packen Sie das Gerät aus und warten Sie mindestens 3 Stunden, bevor Sie es bei einer negativen Temperatur transportieren oder bewahren.

- Packen Sie das Gerät aus und entfernen Sie alle Verpackungsmaterialien.
- Bewahren Sie die Originalverpackung auf.

- Lesen Sie die Sicherheitsmaßnahmen und Bedienungsempfehlungen.
- Prüfen Sie die Komplettheit.
- Prüfen Sie das Gerät auf Beschädigungen; wenn es beschädigt ist, schließen Sie es ans Stromnetz nicht an.
- Vergewissern Sie sich, dass die angegebenen Parameter der Geräteversorgungsspannung und die Stromnetzparameter übereinstimmen. Beim 60-Hz-Stromnetz-Gerätebetrieb sind keine zusätzlichen Maßnahmen erforderlich.
- Wischen Sie das Ventilatorgehäuse mit einem leicht angefeuchteten Tuch, danach trocknen Sie es ab.

VENTILATORMONTAGE

- Schrauben Sie die Befestigungsmutter am Unterteil des Ventilatorgehäuses (2) entgegen dem Uhrzeigersinn ab.
- Leiten Sie das Netzkabel durchs Loch in den Hälften des Untersatzes (1) (Abb. 1) durch.
- Lassen Sie die Hälften des Untersatzes (1) zusammenfallen und miteinander bis zum Einrasten verbinden.
- Lassen Sie die Vorsprünge am Unterteil des Ventilatorgehäuses (2) und die Löcher am Untersatz (1) zusammenfallen (Abb. 2).
- Setzen Sie den Netzstecker durch die Befestigungsmutter durch, ziehen Sie die Befestigungsmutter im Uhrzeigersinn fest und

vergewissern Sie sich, dass der Untersatz (1) sicher befestigt ist (Abb. 3).

- Tragen Sie den Ventilator am Griff (5) um.

VERWENDUNG DES VENTILATORS

- Stellen Sie den Ventilatoruntersatz (1) auf eine ebene, trockene und standfeste Oberfläche auf.
- Stellen Sie den Ventilator auf keinen weichen Oberflächen wie langflorige Teppiche, Sofas oder Betten, auf.
- Stecken Sie den Netzstecker in eine Steckdose ein.

Ein-/Ausschaltung des Ventilators und Luftgeschwindigkeitswahl

- Drehen Sie den Betriebsschalter (4) und stellen Sie die gewünschte Luftgeschwindigkeit auf «1, 2 oder 3» ein.

Ein-/Ausschaltung der Ventilatorfunktion

- Um die Ventilatorfunktion zu aktivieren, stellen Sie den Betriebsschalter (4) auf «1→2→3» ein.
- Zum Ausschalten des Ventilators stellen Sie den Betriebsschalter (4) auf «0» ein.

REINIGUNG UND PFLEGE

- Schalten Sie den Ventilator vor dem Reinigen aus und ziehen Sie den Netzstecker aus der Steckdose heraus.
- Wischen Sie das Ventilatorgehäuse (2) mit einem

leicht angefeuchteten Tuch, danach trocknen Sie es ab.

- Verwenden Sie zum Reinigen des Ventilators keine flüssigen Reinigungs-, Scheuer- oder Lösungsmittel.
- Um ein Stromschlagrisiko zu vermeiden, dürfen kein Wasser oder andere Flüssigkeiten ins Ventilatorgehäuse gelangen.
- Zum Reinigen des Lufteinlassgitters (6) können Sie einen Staubsauger mit einem geeigneten Aufsatz verwenden..

AUFBEWAHRUNG

- Bewahren Sie den Ventilator nach dem Reinigen an einem trockenen, kühlen und für Kinder und behinderte Personen unzugänglichen Ort auf.
- Vor der späteren Verwendung des Ventilators ist es empfohlen, die Gerätefunktionsfähigkeit, die Netzkabelisolierung und die Unversehrtheit des Netzkabelsteckers zu prüfen.

LIEFERUMFANG

Ventilator — 1 Stk.

Bedienungsanleitung — 1 Stk.

TECHNISCHE EIGENSCHAFTEN

- Stromversorgung: 220-240 V, ~ 50-60 Hz
- Nennleistungsaufnahme: 50 W

ENTSORGUNG



Um ein mögliches Schaden für die Umwelt oder die menschliche Gesundheit durch unkontrollierte Abfallentsorgung zu vermeiden, werfen Sie das Gerät und die Batterien (falls mitgeliefert) nach Beendigung ihrer Nutzungsdauer zusammen mit gewöhnlichen Haushaltsabfällen nicht weg, geben Sie das Gerät und die Batterien in die Spezialpunkte für weitere Entsorgung über.

Die bei der Entsorgung der Erzeugnisse entstehenden Abfälle sind unbedingt zu sammeln und weiter ordnungsmäßig zu entsorgen.

Mehrere Information zur Entsorgung dieses Lebensmittels erhalten Sie bei Ihrer lokalen Stadtverwaltung, einem Abfallentsorgungsdienst oder beim Geschäft, wo Sie dieses Lebensmittel gekauft haben.

Der Hersteller behält sich das Recht vor, das Design, die Konstruktion und die das gemeine Gerätebetriebsprinzip nicht beeinflussende technische Eigenschaften ohne Vorbenachrichtigung zu verändern.

Die Gerätenutzungsdauer beträgt 3 Jahre

Das **Herstellungsdatum** ist in der **Fabrikationsnummer** angegeben.

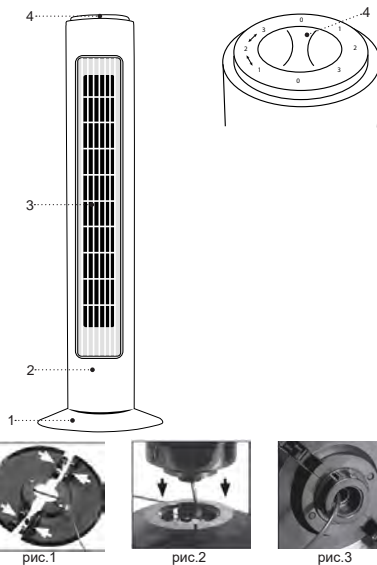
Bei **Störungsfeststellung** wenden Sie sich **aldigst an einen autorisierten Kundendienst**.

ВЕНТИЛЯТОР BR4952

Вентилятор предназначен для искусственной вентиляции помещений.

ОПИСАНИЕ

1. Основание
2. Корпус
3. Решётка выходящего воздушного потока
4. Переключатель режимов работы
5. Ручка для переноски
6. Воздухозаборная решётка



МЕРЫ БЕЗОПАСНОСТИ И РЕКОМЕНДАЦИИ ПО ЭКСПЛУАТАЦИИ

Перед использованием вентилятора внимательно ознакомьтесь с руководством по эксплуатации, после прочтения, сохраните его для использования в будущем.

- Используйте устройство только по его прямому назначению, как изложено в данной инструкции.
- Неправильное обращение с устройством может привести к его поломке, причинению вреда пользователю или его имуществу и не является гарантийным случаем.
- Убедитесь, что рабочее напряжение устройства, указанное на этикетке, соответствует напряжению электросети.
- Устанавливайте вентилятор вертикально на ровной сухой влагостойкой поверхности, не кладите его горизонтально.
- Запрещается устанавливать вентилятор на мягких поверхностях, например, на ковровом покрытии с длинным ворсом, на диване или на кровати.
- Не устанавливайте вентилятор вблизи штор или занавесок, не направляйте вентилятор на комнатные растения.
- Запрещается использовать вентилятор при работе в ограниченном пространстве, например, во встроенных шкафах или в нишах стен.
- Не рекомендуется в течение продолжительного периода времени находиться в зоне воздушного потока от вентилятора, особенно детям и людям

пожилого возраста.

- Запрещается переносить устройство, используя шнур питания в качестве ручки для переноски вентилятора.
- Запрещается наматывать шнур питания на корпус вентилятора.
- Не допускайте контакта шнура питания с горячими поверхностями и острыми кромками мебели.
- Оберегайте устройство от ударов, падений, вибраций и иных механических воздействий.
- Избегайте блокировки воздухозаборной решётки вентилятора посторонними предметами, запрещается накрывать устройство во время его работы.
- Запрещается использовать устройство в местах, где используются или распыляются легковоспламеняющиеся жидкости или аэрозоли, запрещается использовать устройство в местах хранения таких жидкостей.
- Не используйте устройство в непосредственной близости от нагревательных приборов, источников тепла или открытого пламени.
- Запрещается использовать устройство вне помещений, в ванной комнате или помещениях с повышенной влажностью.
- Не используйте устройство вблизи от кухонной раковины, около бассейнов или других ёмкостей, наполненных водой.
- Если устройство упало в воду, немедленно выньте вилку шнура питания из электрической розетки, и

только после этого можно достать устройство из воды. Обратитесь в сервисный центр для осмотра или ремонта устройства.

- Не прикасайтесь к корпусу устройства, к шнуру питания и к вилке шнура питания мокрыми руками.
- Не рекомендуется использовать устройство во время грозы.
- Не оставляйте устройство, включённое в сеть, без присмотра.
- Отключайте устройство от электросети после использования или перед чистой.
- Выключите вентилятор и выньте вилку шнура питания из электрической розетки.
- При отключении устройства от электрической сети держитесь за вилку шнура питания, и аккуратно выньте её из электрической розетки, не тяните за шнур питания — это может привести к его повреждению или вызвать короткое замыкание.
- Запрещается погружать устройство в воду и любые другие жидкости.
- Если на корпус вентилятора попали капли воды, прежде чем дотронуться до него, выньте вилку шнура питания из электрической розетки, после этого протрите корпус вентилятора сухой тканью.
- Из соображений безопасности детей не оставляйте полиэтиленовые пакеты, используемые в качестве упаковки, без надзора.

ВНИМАНИЕ!

Не разрешайте детям играть с полиэтиленовыми пакетами или упаковочной плёнкой. **Опасность удушья!**

- Устройство не предназначено для использования детьми.
- Осуществляйте надзор за детьми, чтобы не допустить использования устройства в качестве игрушки.
- Не разрешайте детям прикасаться к корпусу устройства, к шнуру питания или к вилке шнура питания во время работы устройства.
- Будьте особенно внимательны, если поблизости от работающего устройства находятся дети или лица с ограниченными возможностями.
- Во время работы и в перерывах между рабочими циклами размещайте устройство в местах, недоступных для детей.
- Прибор не предназначен для использования лицами (включая детей) с пониженными физическими, психическими или умственными способностями, или при отсутствии у них опыта или знаний, если они не находятся под контролем или не проинструктированы лицом, ответственным за их безопасность, об использовании прибора.
- Периодически проверяйте целостность шнура питания.
- При повреждении шнура питания его замену,

во избежание опасности, должны производить изготовитель, сервисная служба или подобный квалифицированный персонал.

- Запрещается самостоятельно ремонтировать устройство. Не разбирайте устройство самостоятельно, при возникновении любых неисправностей, а также после падения устройства отключите его от электросети и обратитесь сервисный центр.
- Во избежание повреждений перевозите устройство в заводской упаковке.
- Храните устройство в сухом прохладном месте, недоступном для детей и людей с ограниченными возможностями.

УСТРОЙСТВО ПРЕДНАЗНАЧЕНО ТОЛЬКО ДЛЯ БЫТОВОГО ИСПОЛЬЗОВАНИЯ, ЗАПРЕЩАЕТСЯ ИСПОЛЬЗОВАТЬ УСТРОЙСТВО В КОММЕРЧЕСКИХ ИЛИ ЛАБОРАТОРНЫХ ЦЕЛЯХ.

ПЕРЕД ПЕРВЫМ ИСПОЛЬЗОВАНИЕМ

После транспортировки или хранения устройства при отрицательной температуре, распакуйте его и подождите не менее 3 часов перед использованием.

- Распакуйте устройство и удалите все упаковочные материалы.
- Сохраните заводскую упаковку.

- Ознакомьтесь с мерами безопасности и рекомендациями по эксплуатации.
- Проверьте комплектацию.
- Осмотрите устройство на наличие повреждений при наличии повреждений не включайте его в электрическую сеть.
- Убедитесь, что указанные параметры напряжения питания устройства, соответствуют параметрам электрической сети. При использовании устройства в электрической сети частотой 60 Гц, никаких дополнительных действий не требуется.
- Протрите корпус вентилятора слегка влажной тканью, после чего вытрите насухо.

СБОРКА ВЕНТИЛЯТОРА

- Открутите крепёжную гайку на нижней части корпуса (2) вентилятора, поворачивая её против часовой стрелки.
- Пропустите шнур питания в отверстие половинок основания (1) (рис. 1).
- Совместите половинки основания (1) и соедините их до срабатывания фиксаторов.
- Совместите выступы на нижней части корпуса (2) вентилятора с отверстиями на основании (1) (рис. 2).
- Пропустите вилку шнура питания в крепёжную гайку, закрутите крепёжную гайку, поворачивая её по часовой стрелке, убедитесь, что основание (1) надёжно закреплено (рис. 3).

- Переносите вентилятор за ручку (5).

ИСПОЛЬЗОВАНИЕ ВЕНТИЛЯТОРА

- Установите основание вентилятора (1) на ровную, сухую и устойчивую поверхность.
- Запрещается устанавливать вентилятор на мягких поверхностях, например, на ковровом покрытии с длинным ворсом, на диване или на кровати.
- Вставьте вилку шнура питания в электрическую розетку.

Включение/выключение вентилятора и выбор скорости воздушного потока

- Поверните ручку переключателя режимов работы (4) и установите необходимую скорость воздушного потока «1, 2 или 3».

Включение/выключение функции поворота корпуса вентилятора

- Для включения функции поворота корпуса вентилятора, установите ручку переключателя режимов работы (4) в положение «1→2→3».
- Для выключения вентилятора установите ручку переключателя режимов работы (4) в положение «0».

ЧИСТКА И УХОД

- Перед чисткой вентилятора, выключите его и

выньте вилку шнура питания из электрической розетки.

- Протрите корпус вентилятора (2) слегка влажной тканью, после чего вытрите насухо.
- Запрещается использовать для чистки вентилятора жидкие моющие средства, абразивные чистящие средства и любые растворители.
- Во избежание риска поражения электрическим током не допускайте попадания воды или любой другой жидкости вовнутрь корпуса вентилятора.
- Для чистки воздухозаборной решётки (6) можно использовать пылесос с соответствующей насадкой.

ХРАНЕНИЕ

- После чистки вентилятора уберите его на хранение в сухое, прохладное место, недоступное для детей и людей с ограниченными возможностями.
- Перед последующим использованием вентилятора рекомендуется проверить работоспособность устройства, отсутствие повреждений изоляции шнура питания и целостность вилки шнура питания.

КОМПЛЕКТ ПОСТАВКИ

Вентилятор — 1 шт.

Инструкция — 1 шт.

ТЕХНИЧЕСКИЕ ХАРАКТЕРИСТИКИ

- Электропитание: 220-240 В, ~ 50-60 Гц
- Номинальная потребляемая мощность: 50 Вт

УТИЛИЗАЦИЯ

Чтобы предотвратить возможный вред окружающей среде или здоровью людей от неконтролируемой утилизации отходов, после окончания срока службы устройства или элементов питания (если входят в комплект), не выбрасывайте их вместе с обычными бытовыми отходами, передайте прибор и элементы питания в специализированные пункты для дальнейшей утилизации.



Отходы, образующиеся при утилизации изделий, подлежат обязательному сбору с последующей утилизацией в установленном порядке.

Для получения дополнительной информации об утилизации данного продукта обратитесь в местный муниципалитет, службу утилизации бытовых отходов или в магазин, где Вы приобрели данный продукт.

Производитель сохраняет за собой право изменять дизайн, конструкцию и технические характеристики, не влияющие на общие принципы работы устройства, без предварительного уведомления.

Срок службы устройства — 3 года

Дата производства указана в серийном номере.

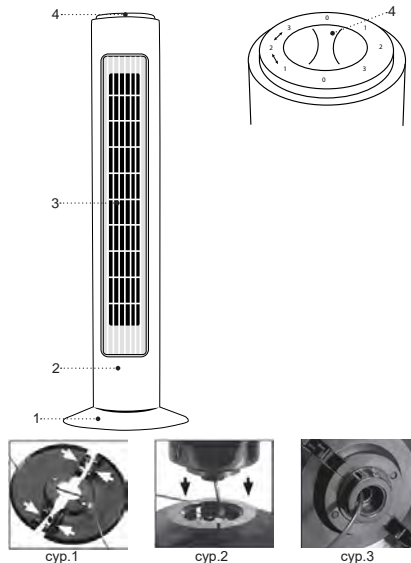
В случае обнаружения каких-либо неисправностей необходимо обратиться в авторизованный сервисный центр.

ЖЕЛДЕТКІШ BR4952

Желдеткіш үй-жайларды жасанды желдетуге арналған.

СИПАТТАМАСЫ

1. Негізі
2. Корпусы
3. Шығатын ауа ағынының торы
4. Жұмыс режимдерінің ауыстырғышы
5. Тасымалдауға арналған тұтқа
6. Ауатартқыш тор



KZ

ҚАУІПСІЗДІК ШАРАЛАРЫ ЖӘНЕ ПАЙДАЛАНУҒА БЕРУ ЖӨНІНДЕГІ НҰСҚАУ-ЛЫҚТАР

Желдеткіш пайдалану алдында пайдалануға беру жөніндегі басшылықты мұқият оқып шығыңыз, оқыған соң, болашақта пайдалану үшін сақтап қойыңыз.

- Құрылғыны осы нұсқаулықта баяндалғандай, оның тікелей мақсаты бойынша ғана пайдаланыңыз.
- Құрылғыны дұрыс қолданбау оның бұзылуына, және пайдаланушыға немесе оның мүлкіне зиян келтіруге әкелуі мүмкін және кепілдік жағдайы болып табылмайды.
- Заттаңбада көрсетілген құрылғының жұмыс кернеуі электр желісінің кернеуіне сәйкес екеніне көз жеткізіңіз.
- Желдеткіш тігінен тегіс ылғалға төзімді бетке орналастырыңыз, оны көлденең қоймаңыз және аудармаңыз.
- Желдеткіш жұмсақ беттерге, мысалы, ұзын түгі бар кілем жабынына, диванға немесе кереуетке орналастыруға тыйым салынады.
- Желдеткішті перделерге немесе шымылдықтарға жақын орнатпаңыз, желдеткішті үй өсімдіктерге бағыттамаңыз.
- Желдеткіш шектелген кеңістікте жұмыс істеу барысында, мысалы, кіріктірілген шкафтарда

немесе қабырға сөрелерінде пайдалануға тыйым салынады.

- Ұзақ уақыт бойы желдеткіштің ауа ағыны аймағында болу ұсынылмайды, әсіресе балалар мен қарт адамдар үшін.
- Қуаттандыру бауын желдеткіш тасымалдауға арналған қолсап ретінде пайдалануға тыйым салынады.
- Қуаттандыру бауын желдеткіш корпусына орауға тыйым салынады.
- Желі бауының ыстық беттерге және жиһаздың өткір жиектеріне жанасуына жол бермеңіз.
- Құрылғыны соққыдан, құлаудан, дірілден және басқа да механикалық әсерлерден сақтаңыз.
- Желдеткіш ауа тартқыш торын бөгде заттармен бұғаттауын болдырмаңыз, жұмыс істеп тұрған кезде құрылғыны жабуға тыйым салынады.
- Құрылғыны аэрозольдар немесе тез тұтанатын сұйықтықтар пайдаланылатын немесе шашырайтын жерлерде пайдалануға тыйым салынады, сондай-ақ құрылғыны мұндай сұйықтықтарды сақтау орындарында жақын жерлерде пайдалануға тыйым салынады.
- Құрылғыны жылу көздерінің, жылыту аспаптарының немесе ашық оттың тікелей жанында пайдаланбаңыз.
- Құрылғыны үй-жайдан тыс жерде, жуынатын бөлмеде немесе ылғалдылығы жоғары үй-жайларда пайдалануға тыйым салынады.

- Құралды ас үй раковинасына жақын, жуына-тын бөлмеде, бассейндер немесе басқа да су толтырылған сыйымдылықтарға жақын жерде пайдаланбаңыз.
- Егер құрылғы суға құлап кетсе, дереу қуаттандыру бауының ашасын электр розеткасынан суырыңыз, содан кейін ғана құрылғыны судан алып шығуға болады. Құрылғыны тексерту немесе жөндеу үшін сервис орталығына жүгініңіз.
- Құрылғы корпусын, қуаттандыру бауын және қуаттандыру бауының ашасын су қолмен ұстамаңыз.
- Найзағай кезінде құрылғыны пайдалану ұсынылмайды.
- Желіге қосылған құрылғыны, қараусыз қалдырмаңыз.
- Құрылғыны пайдаланып болғаннан кейін немесе тазалау алдында электр желісінен ажыратыңыз.
- Желдеткіш сөндіріңіз және қуаттандыру бауының ашасын розеткадан суырыңыз.
- Құрылғыны электр желісінен ажыратқанда қуаттандыру бауының ашасынан ұстаңыз және оны электр розеткасынан абайлап суырыңыз, қуаттандыру бауынан тартпаңыз — бұл оның зақымдануына әкеліп, қысқа тұйықталуын тудыруы мүмкін.
- Құрылғыны суға немесе кез-келген басқа сұйықтықтарға батыруға тыйым салынады.
- Егер желдеткіш корпусына су тамшылары тисе, оған қол тигізбес бұрын оны өшіріңіз және электр розеткасынан қуаттандыру бауының ашасын

суырып алыңыз, содан кейін желдеткіш корпусын құрғақ матамен сүртіңіз.

- Балалардың қауіпсіздігі үшін қаптама ретінде пайдаланылатын, полиэтилен пакеттерді қадағалаусыз қалдырмаңыз.

НАЗАР АУДАРЫҢЫЗ! Балаларға полиэтилен пакеттермен немесе қаптамалық үлдірмен ойнауға рұқсат етпеңіз. **Тұншығу қаупі бар!**

- Құрылғы балалардың пайдалануына тағайындалмаған.
- Құрылғыны ойыншық ретінде пайдалануға жол бермеу үшін балаларды қадағалаңыз.
- Балаларға жұмыс істеп тұрған құрылғының жұмыс бетін, құрылғы корпусын, қуаттандыру бауы немесе қуаттандыру бауының ашасын ұстауға рұқсат етпеңіз.
- Егер жұмыс істеп тұрған құрылғының маңында балалар немесе мүмкіндіктері шектеулі адамдар болса, онда ерекше назарда болыңыз.
- Жұмыс істеу уақытында және жұмыс циклдары арасындағы үзілістерде құрылғыны балалардың қолы жетпейтін жерде орналастырыңыз.
- Аспап дене, жүйке немесе ақыл-сана мүмкіндіктері төмендетілген тұлғалардың (балаларды қоса алғанда) пайдалануына арналмаған, және олардың тәжірибесі немесе білімі болмаса, егер олар бақыланбаса немесе олардың қауіпсіздігі үшін жауап беретін тұлғамен аспапты пайдалану

- туралы нұсқаулықтар берілген болмаса, аспап олардың пайдалануына арналмаған.
- Қуаттандыру бауының бүтіндігін мерзім сайын тексеріп отырыңыз.
 - Қуаттандыру бауы зақымданғанда қауіп тудырмау үшін оны дайындаушы, сервистік қызмет немесе баламалы білікті маман ауыстыруы тиіс.
 - Құрылғыны өздігіңізден жөндеуге тыйым салынады. Құрылғыны өздігіңізден бөлшектемеңіз, кез-келген ақаулықтар пайда болғанда, сондай-ақ құрылғы құлаған болса оны электр желісінен ажыратыңыз және сервис орталығына жүгінізіз.
 - Құрылғыны зақымдамау үшін тек зауыттық қаптамада тасымалдаңыз.
 - Құрылғыны салқын және құрғақ жерде, балалардың және мүмкіндігі шектеулі адамдардың қолы жетпейтін жерде сақтаңыз.

ҚҰРЫЛҒЫ ТЕК ТҰРМЫСТЫҚ ПАЙДАЛАНУҒА ҒАНА АРНАЛҒАН, ҚҰРЫЛҒЫНЫ КОММЕРЦИАЛЫҚ НЕМЕСЕ ЗЕРТХАНАЛЫҚ МАҚСАТТАРДА ПАЙДАЛАНУҒА ТЫЙЫМ САЛЫНАДЫ.

АЛҒАШ РЕТ ПАЙДАЛУ АЛДЫНДА

Құрылғыны көрі температурада тасымалдағаннан немесе сақтағаннан кейін оны қаптамадан шығарыңыз және пайдаланудың алдында кем дегенде 3 сағат күтіңіз.

- Құрылғыны қаптамадан шығарыңыз және барлық қаптама материалдарын жойыңыз.
- Зауыт қаптамасын сақтап қойыңыз.
- Қауіпсіздік шаралары мен пайдалануға беруге қатысты ұсыныстармен танысыңыз.
- Жинақталымын тексеріңіз.
- Құрылғыны зақымдануының бар-жоқтығына тексеріп алыңыз зақымдануы болған жағдайда оны электр желіге қоспаңыз.
- Құрылғыда көрсетілген қуаттандыру кернеуінің параметрлері электр желісінің параметрлеріне сәйкес келетініне көз жеткізіңіз. Құрылғыны 60 Гц жиіліктегі электр желісінде пайдаланғанда, ешқандай қосымша әрекет қажет емес.
- Жылужелдеткіш корпусын сөл дымқыл матамен сүртіңіз, содан кейін құрғатып сүртіңіз.

ЖЕЛДЕТКІШТИ ЖИНАУ

- Желдеткіш корпусының (2) төменгі жағынан бекітпе ғайкасын бұрап шешіңіз, ол үшін оны сағат тіліне қарсы бұраңыз.
- Қуаттандыру бауын негіз (1) жартысының саңылауына өткізіңіз (сур. 1).
- Негіз (1) жартыларын сәйкестендіріңіз және оларды бекіткіштері іске қосылғанға дейін біріктіріңіз.
- Желдеткіш корпусының (2) төменгі жағындағы шығыңқы жерлерді негізіндегі тесіктермен (1) сәйкестендіріңіз (сур. 2).

- Қуаттандыру бауының ашасын бекіту гайкасынан өткізіңіз, бекіту гайкасын сағат тілімен бұрап бекітіңіз, негіздің (1) берік бекітілгеніне көз жеткізіңіз (сур. 3).
- Желдеткішті тұтқасынан (5) тасымалдаңыз.

ЖЕЛДЕТКІШТІ ПАЙДАЛАНУ

- Желдеткіштің негізін (1) тегіс, құрғақ және орнықты бетке орнатыңыз.
- Желдеткішті жұмсақ беттерге, мысалы, ұзын түкті кілемге, диванға немесе төсекке орнатуға тыйым салынады.
- Қуаттандыру бауының ашасын электр розеткасына салыңыз.

Желдеткішті қосу/сөндіру және ауа ағынының жылдамдығын таңдау

- Жұмыс режимдерінің ауыстырғышы тұтқасын (4) бұраңыз және ауа ағынының «1, 2 немесе 3» қажетті жылдамдығын орнатыңыз.

Желдеткіш корпусының бұрылу қызметін қосу/сөндіру

- Желдеткіш корпусын бұру қызметін қосу үшін жұмыс режимінің ауыстырғышы тұтқасын (4) күйіне «1↔2↔3» орнатыңыз.
- Желдеткішті өшіру үшін жұмыс режимдері ауыстырғышының тұтқасын (4) күйіне «0» орнатыңыз.

ТАЗАРТУ ЖӘНЕ КҮТІМІ

- Желдеткішті тазаламас бұрын, оны ажыратыңыз және қуаттандыру бауының ашасын электр розеткасынан шығарып алыңыз.
- Жылужелдеткіш корпусын (2) сәл дымқыл матамен сүртіңіз, содан кейін құрғатып сүртіңіз.
- Желдеткіш тазалау үшін сұйық жуу құралдарын, абразивті тазартқыш құралдарын және еріткіштерді пайдалануға тыйым салынады.
- Электр тогымен жарақаттану тәуекеліне жол бермеу үшін судың немесе кез-келген басқа сұйықтықтың жылужелдеткіш корпусының ішіне тиюін бодлырмаңыз.
- Ауатартқыш торын (6) тазарту үшін, тиісті қондырмалары бар шаңсорғышты пайдалануға болады.

САҚТАУ

- Желдеткіш тазартқаннан кейін сақтау үшін құрғақ, салқын жерге, балалар мен мүмкіндіктері шектеулі адамдардың қолы жетпейтін жерге алып қойыңыз.
- Желдеткіш келесі пайдаланар алдында құрылғының жұмыс қабілеттілігін, желі бауының оқшауламасы зақымдануын және желі бауы ашасының бүтіндігін тексеру ұсынылады.

ЖЕТКІЗІЛІМ ЖИЫНТЫҒЫ

Жылужелдеткіш — 1 дн.

Нұсқаулық — 1 дн.

ТЕХНИКАЛЫҚ СИПАТТАМАЛАРЫ

- Электр қуаттандыруы: 220-240 В, ~ 50-60 Гц
- Номиналды тұтыну қуаты: 50 Вт

ПАЙДАҒА АСЫРУ



Қалдықтардың бақыланбай пайдаға асыруынан қоршаған ортаға немесе адамдардың денсаулығына зиян келтірмеу үшін, құралдың немесе қуаттандыру элементтерінің (егер жинақталымға кірсе) қызмет ету мерзімі аяқталғаннан кейін оларды әдеттегі тұрмыстық қалдықтармен бірге тастамаңыз, аспапты және қуаттандыру элементтерін одан әрі пайдаға асыру үшін арнайы пункттерге жіберіңіз.

Бұйымдарды пайдаға асыру кезінде пайда болатын қалдықтар белгіленген тәртіп бойынша келесі пайдаға асырылатын тәртіппен міндетті түрде жинауға жатады.

Берілген өнімді пайдаға асыру туралы қосымша ақпаратты алу үшін жергілікті муниципалитетке, тұрмыстық қалдықтарды пайдаға асыру қызметіне немесе берілген өнімді сатып алған дүкенге хабарласыңыз.

Өндіруші алдын-ала ескертусіз, құрылғының дизайнын, конструкциясы мен оның жалпы жұмыс ұстанымдарына әсер етпейтін техникалық сипаттамаларын өзгерту құқығын өзіне қалдырады.

Құрылғының қызмет көрсету мерзімі — 3 жыл

Өндірілген күні сериялық нөмірде көрсетілген.

Қандай да бір ақаулықтар табылған жағдайда дереу авторландырылған сервистік орталыққа жүгіну керек.

Hergestellt für «Ruste GmbH»,
Berggasse 18/18, 1090 Wien,
Österreich

Produced for «Ruste GmbH»,
Berggasse 18/18, 1090 Vienna, Austria

Изготовлено по заказу Русте Гмбх,
Бергассе 18/18, 1090 Вена, Австрия

Уполномоченное изготовителем
лицо: ООО «Грантэл»
143912, МО, г. Балашиха,
ш. Энтузиастов, вл. 1А
т.: +7 (495) 297-50-20,
e-mail: info@brayer.su

Made in China/Произведено в Китае

brayer.ru



<https://tm.by>
Интернет-магазин