

GALAXY

Instruction manual
Руководство по эксплуатации



Vacuum cleaner
Пылесос

GL6253

ОГЛАВЛЕНИЕ

ФУНКЦИОНАЛЬНЫЕ ЭЛЕМЕНТЫ ЭЛЕКТРОПРИБОРА	3
МЕРЫ ПРЕДОСТОРОЖНОСТИ	4
ПЕРЕД ПЕРВЫМ ИСПОЛЬЗОВАНИЕМ	5
СБОРКА ПЫЛЕСОСА	5
ЭКСПЛУАТАЦИЯ ЭЛЕКТРОПРИБОРА	6
ХРАНЕНИЕ И ТЕХНИЧЕСКОЕ ОБСЛУЖИВАНИЕ	8
УТИЛИЗАЦИЯ	8
ГАРАНТИЙНЫЕ УСЛОВИЯ	9
ТЕХНИЧЕСКИЕ ХАРАКТЕРИСТИКИ	10

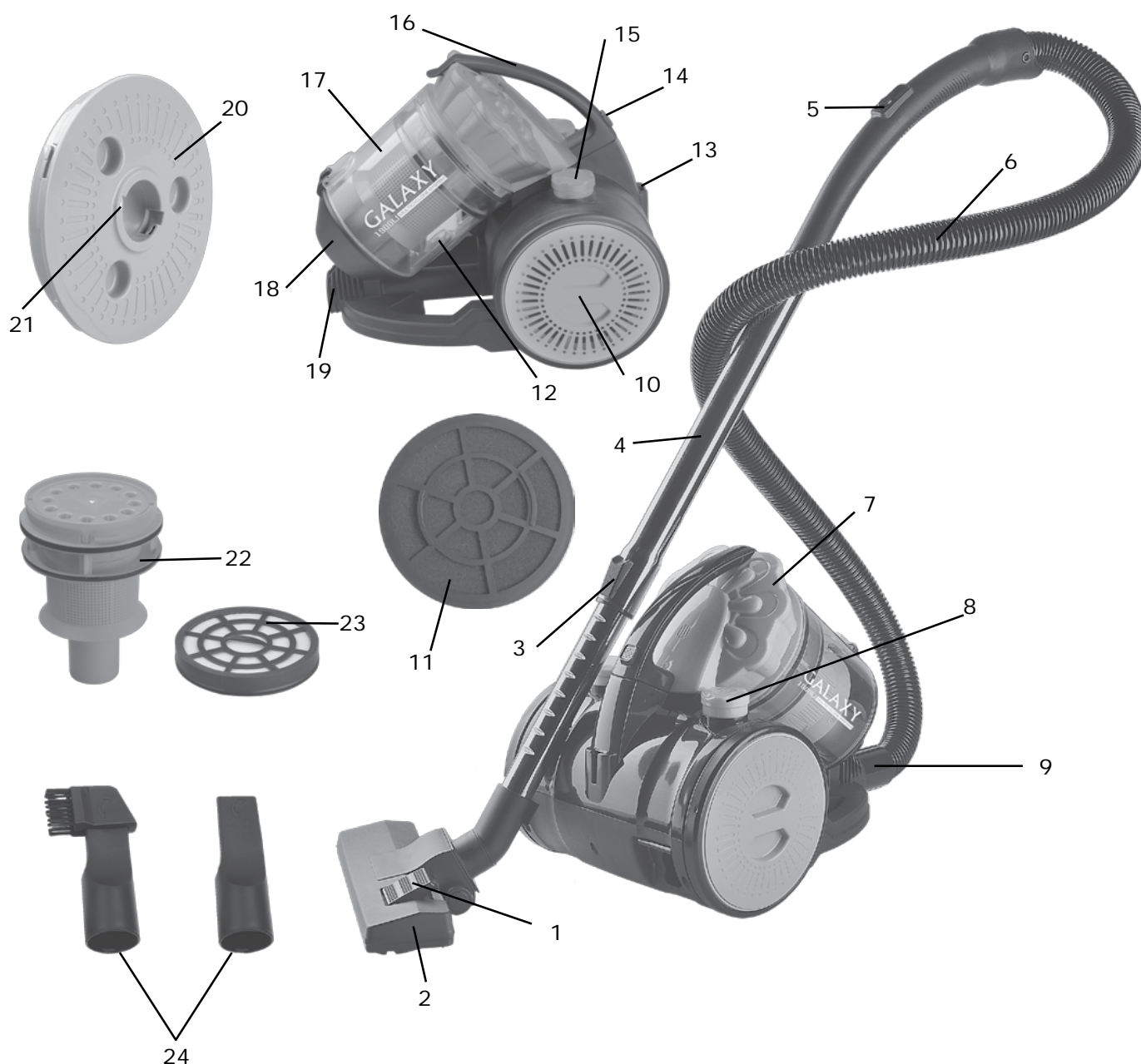
УВАЖАЕМЫЙ ПОКУПАТЕЛЬ!

Мы благодарим Вас за оказанное доверие и уверены, что Вы останетесь довольны покупкой. Техника GALAXY разработана для создания атмосферы комфорта и уюта в Вашем доме.

Перед использованием прибора мы настоятельно рекомендуем Вам внимательно ознакомиться со всеми пунктами настоящего руководства по эксплуатации.

При покупке прибора необходимо удостовериться в его работоспособности, отсутствии механических повреждений, проверить комплектацию и наличие штампа торгующей организации, даты продажи и подписи продавца с номером модели и серийным номером, точно соответствующим серийному номеру на корпусе прибора.

ФУНКЦИОНАЛЬНЫЕ ЭЛЕМЕНТЫ ЭЛЕКТРОПРИБОРА



- | | |
|---|---|
| <ol style="list-style-type: none"> 1. Переключатель «пол/ковёр» 2. Универсальная щётка для пола / ковровых покрытий 3. Фиксатор регулировки длины телескопической трубки 4. Телескопическая удлинительная трубка 5. Регулятор воздушного потока 6. Гибкий шланг 7. Крышка контейнера для мусора и пыли 8. Кнопка сматывания сетевого шнура 9. Наконечник гибкого шланга 10. Крышка выходного фильтра 11. Микропоролоновый выходной фильтр 12. Фиксатор нижней крышки 13. Место для установки щётки | <ol style="list-style-type: none"> 14. Кнопка фиксации контейнера 15. Кнопка включения / выключения пылесоса и регулировки мощности всасывания 16. Ручка контейнера 17. Контейнер для мусора и пыли 18. Нижняя крышка контейнера 19. Воздухозаборное отверстие 20. Крышка для функции обдува 21. Отверстие для шланга при использовании функции обдува 22. Мультициклонный фильтр 23. Трёхслойный х/б фильтр 24. Комбинированная щётка |
|---|---|

МЕРЫ ПРЕДОСТОРОЖНОСТИ

Безопасная и стабильная работа электроприбора гарантируется только при соблюдении следующих условий:

1. Устройство предназначено для уборки помещений.
2. Запрещается погружать корпус пылесоса, сетевой шнур и вилку сетевого шнура в воду или в любые другие жидкости.
3. Перед подключением прибора к сети питания необходимо убедиться, что параметры сети соответствуют значениям 220-240 В, 50 Гц.
4. При отключении прибора от сети следует держаться за штекер, а не за шнур.
5. Не следует позволять детям контактировать с прибором, даже если он выключен и отключен от сети.
6. Прибор следует всегда отключать от сети, если он не используется.
7. Также прибор нужно отключить от сети в случае любых неполадок, при чистке и после окончания работы.
8. Не следует использовать прибор для любых иных целей, кроме указанных в настоящем руководстве. Работа, хранение и уход за прибором должны осуществляться строго в соответствии с настоящим руководством по эксплуатации.
9. Необходимо следить за целостностью шнура питания и прибора. Запрещается использовать прибор при наличии повреждений.
10. В случае повреждения шнура питания, во избежание опасности, его должен заменить изготовитель или его агент, или аналогичное квалифицированное лицо. Замена шнура питания осуществляется в авторизованном сервисном центре согласно действующему тарифу.
11. Избегайте присутствия детей и животных рядом с работающим электроприбором.
12. Не используйте электроприбор, если есть риск возгорания или взрыва, например, вблизи легковоспламеняющихся жидкостей или газов.
13. Не оставляйте включенный прибор без присмотра.
14. Для снижения риска удара электрическим током не используйте пылесос вне помещений. Не используйте пылесос на влажных поверхностях.
15. Не используйте сетевой шнур для переноски пылесоса, не закрывайте дверь, если сетевой шнур проходит через дверной проём, избегайте контакта сетевого шнура с острыми краями или углами мебели, а также с нагретыми поверхностями. Во время уборки помещения запрещается перевозить пылесос через сетевой шнур.
16. Во время сматывания сетевого шнура придерживайте шнур рукой, не допускайте, чтобы сетевая вилка ударялась о поверхность пола и корпус прибора.
17. Запрещается закрывать выходное отверстие устройства какими-либо предметами.
18. Запрещается включать устройство, если какое-либо из его отверстий заблокировано.
19. Следите за тем, чтобы волосы, пальцы или другие части тела, а так же свободно висящие элементы одежды не находились рядом с воздухозаборными отверстиями пылесоса.
20. Отключайте пылесос и извлекайте сетевую вилку из электрической розетки во время замены щётки-насадок, а также перед чисткой контейнера для мусора и пыли.
21. Запрещается использовать пылесос для сбора легковоспламеняющихся жидкостей, таких как бензин, растворители, запрещается использование пылесоса в местах хранения таких жидкостей.
22. Запрещается с помощью пылесоса собирать воду или любые другие жидкости, горящие или дымящиеся сигареты, спички, тлеющий пепел, а также тонкодисперсную пыль — например, от штукатурки, бетона или золы.
23. Запрещается использовать пылесос, если не установлен \ неправильно собран контейнер для мусора и пыли и не установлены фильтры.
24. Используйте только те аксессуары и насадки, которые входят в комплект поставки.
25. Проводите регулярную чистку пылесоса.
26. Не используйте пылесос для чистки домашних животных.
27. Не производите уборку пылесосом в непосредственной близости от сильно нагретых поверхностей, рядом с пепельницами, а также в местах хранения легковоспламеняющихся жидкостей.
28. Если во время уборки резко снизилась всасывающая мощность пылесоса, немедленно выключите его и проверьте телескопическую трубку или шланг на предмет засорения. Выключите пылесос, затем отключите его от электрической сети,

устраните засор, и только после этого продолжайте работу.

ВНИМАНИЕ! Ни в коем случае не следует пользоваться электроприбором в состоянии алкогольного или наркотического опьянения или в иных условиях, мешающих объективному восприятию действительности, и не следует доверять прибор людям в таком состоянии или в таких условиях!

ВНИМАНИЕ! Данное руководство по эксплуатации не может предусмотреть все возможные нестандартные ситуации, которые могут возникнуть в процессе эксплуатации данного прибора. Пользователь должен самостоятельно соблюдать меры техники безопасности при работе с электроприбором!

ПЕРЕД ПЕРВЫМ ИСПОЛЬЗОВАНИЕМ

Внимательно прочтите инструкцию.

Извлеките прибор из упаковки, удалив весь упаковочный материал (при наличии). Прибор поставляется в разобранном виде. Проверьте комплектацию и убедитесь в отсутствии механических повреждений. Протрите корпус сначала влажной салфеткой, а затем сухой тканью.

СБОРКА ПЫЛЕСОСА

Подсоединение гибкого шланга, телескопической трубки и насадок

Вставьте наконечник гибкого шланга (9) в воздухозаборное отверстие (19) до фиксации. Для снятия гибкого шланга (6) нажмите на фиксаторы наконечника гибкого шланга.

Вставьте гибкий шланг в телескопическую удлинительную трубку (4).

Выдвиньте нижнюю часть телескопической трубки на необходимую длину.

Выберите необходимую насадку (щётку для пола/ковровых покрытий, либо комбинированную щётку) и подсоедините насадку к телескопической удлинительной трубке.

Универсальная щётка для пола/ковровых покрытий (2)

Установите переключатель (1) в необходимое положение (в зависимости от типа поверхности, на которой производится уборка).

Комбинированная щётка (24)

Щётка (24) предназначена не только для чистки радиаторов, щелей, углов, но и для сбора пыли с поверхности мебели, при этом наличие ворса на щётке препятствует повреждению полированной поверхности мебели.

ЭКСПЛУАТАЦИЯ ЭЛЕКТРОПРИБОРА

Перед началом работы вытяните сетевой шнур на необходимую длину и вставьте вилку сетевого шнура в электрическую розетку. Жёлтая отметка на сетевом шнуре предупреждает о максимальной длине шнура. Запрещается вытягивать сетевой шнур дальше красной отметки.

Для включения пылесоса нажмите на кнопку (15).

Если необходимо снизить всасывающую силу при чистке драпировок, маленьких ковров, занавесок, книг, мебели, сдвиньте регулятор воздушного потока (5) до полного открытия отверстия. Также можно регулировать мощность всасывания с помощью регулятора мощности электродвигателя, совмещенного с кнопкой включения/выключения. Вращение регулятора к отметке «Макс.» плавно увеличивает обороты двигателя, к отметке «Мин.» – уменьшает.

По окончании работы отключите пылесос, нажав на кнопку, и извлеките вилку сетевого шнура из электрической розетки.

Для сматывания сетевого шнура нажмите и удерживайте кнопку (8), придерживайте рукой сматывающийся шнур во избежание его захлёстывания и повреждения.

Во время перерывов при работе с пылесосом используйте место для установки щётки (13), вставив выступ в нижней части трубки в соответствующий паз на корпусе пылесоса.

Для переноски пылесоса используйте ручку (16)

ФУНКЦИЯ АВТОМАТИЧЕСКОГО ОТКЛЮЧЕНИЯ

Данная модель пылесоса оснащена функцией автоматического отключения при перегреве электродвигателя. В случае перегрева электродвигателя срабатывает автоматический термозащитный предохранитель и пылесос выключается. Необходимо немедленно извлечь вилку сетевого шнура из электрической розетки, проверить телескопическую удлинительную трубку и гибкий шланг на предмет засорения. После устранения засорения дайте пылесосу охладиться в течение приблизительно 20-30 минут, прежде чем включать пылесос.





ВНИМАНИЕ!

Производите удаление пыли и мусора, а также разборку и чистку контейнера после каждого использования пылесоса. Начинайте уборку с помощью пылесоса только в том случае, если пыль и мусор предварительно удалены из контейнера.

ФУНКЦИЯ ОБДУВА

Данная функция используется для выдува листьев, бумаги и пыли из труднодоступных мест. Снимите крышку выходного фильтра с микропоролоновым фильтром. Наденьте крышку для функции обдува и поверните ее по часовой стрелке до фиксации. Установите наконечник гибкого шланга в отверстие до фиксации. Включите пылесос. Данной функцией рекомендуется пользоваться не более 15 минут.

ВНИМАНИЕ!

При снятии крышки с контейнера и разборке фильтра обращайте внимание на значки  , где  обозначает открытое положение, а  закрытое положение.

СНЯТИЕ И ЧИСТКА КОНТЕЙНЕРА ДЛЯ МУСОРА И ПЫЛИ

Выключите пылесос и извлеките вилку сетевого шнура из электрической розетки.


Отсоедините гибкий шланг (6), нажав на фиксаторы наконечника гибкого шланга.

Держась за ручку (16), нажмите на фиксатор (14) и снимите контейнер (17).

Расположите контейнер над мусорным ведром. Откройте нижнюю крышку (18), нажав на фиксатор крышки (12). Удалите из контейнера скопившуюся пыль и мусор.

ЧИСТКА ФИЛЬТРОВ КОНТЕЙНЕРА

Выключите пылесос и отключите его от электрической сети. Нажмите на фиксатор (14) и снимите контейнер (17). Откройте нижнюю крышку (18), нажав на фиксатор крышки (12) и удалите пыль и мусор из контейнера.

Снимите крышку контейнера для мусора и пыли, повернув ее против часовой стрелки. Извлеките фильтры из контейнера снимите крышку, повернув её по направлению к значку . Снимите верхний фильтр. Промойте фильтры под слабой струёй воды и тща-

тельно просушите (См. рис. 1).

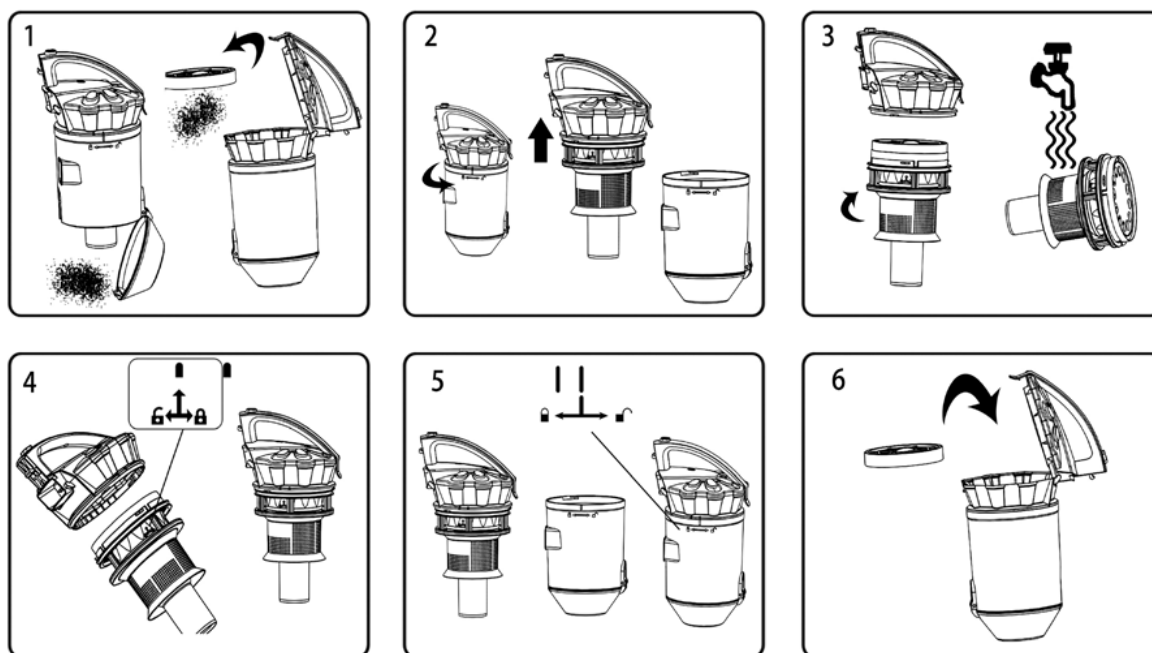
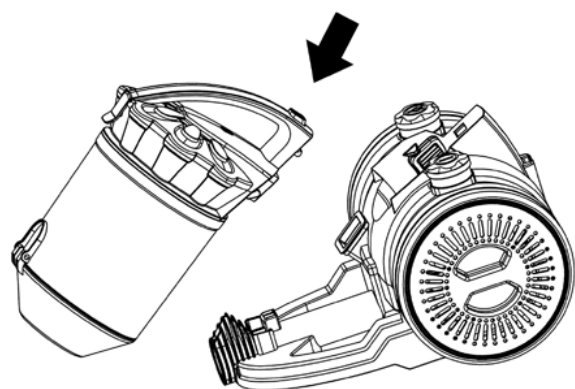


рис.1

ВНИМАНИЕ: Перед сборкой контейнера убедитесь в том, что все съёмные детали – чистые и сухие.

ВНИМАНИЕ: При установке фильтров в контейнер следите за тем, чтобы паз на мультициклоном фильтре совпал с пазом в контейнере.

Чистка выходного фильтра (11).

Регулярно проводите чистку микропоролонового выходного фильтра.

Снимите крышку выходного фильтра.

Снимите выходной фильтр с внутренней стороны крышки, промойте его под струёй тёплой воды и тщательно просушите.

Установите выходной фильтр с внутренней стороны крышки.

Установите крышку на место.

ПРИМЕЧАНИЕ:

Не используйте посудомоечную машину для промывки фильтров и контейнера. Запрещается использовать фен для сушки фильтров и других съёмных деталей.

ВНИМАНИЕ! Устройство предназначено только для бытового использования.

ХРАНЕНИЕ И ТЕХНИЧЕСКОЕ ОБСЛУЖИВАНИЕ

- Хранить прибор нужно в сухом месте, недоступном для детей и животных.
- Для чистки прибора не используйте чистящие средства, которые могут повредить поверхность прибора.

Протирайте корпус пылесоса влажной мягкой тканью, после чего вытрите насухо. Запрещается погружать корпус пылесоса, сетевой шнур и вилку сетевого шнура в воду или в любые другие жидкости. Не допускайте попадания жидкости внутрь корпуса пылесоса.

Прежде чем убрать пылесос на длительное хранение, проведите чистку корпуса, контейнера и фильтров. При необходимости закрепите телескопическую трубку в вертикальном положении, вставив выступ в нижней части трубки в соответствующий паз на корпусе пылесоса (13).

Если электроприбор вышел из строя, не следует пытаться отремонтировать его самостоятельно. Настоятельно рекомендуется обратиться в авторизованный сервисный центр.

Во избежание повреждений перевозите устройство только в заводской упаковке. После транспортировки или хранения устройства при пониженной температуре необходимо выдержать его при комнатной температуре не менее двух часов.

УТИЛИЗАЦИЯ УСТРОЙСТВА

Неправильная утилизация электроприборов наносит непоправимый вред окружающей среде. Не выбрасывайте неисправные электроприборы вместе с бытовыми отходами. Обратитесь для этих целей в специализированный пункт утилизации электроприборов. Адреса пунктов приема бытовых электроприборов на переработку Вы можете получить в муниципальных службах Вашего города.

ГАРАНТИЙНЫЕ УСЛОВИЯ

Обращаем Ваше внимание, что в течение гарантийного срока электроприбор будет принят на бесплатное сервисное обслуживание или ремонт при соблюдении следующих условий:

Гарантийные обязательства осуществляются при наличии правильно заполненного гарантийного талона с указанием в нем даты продажи, серийного номера, печати (штампа) торгующей организации, подписи продавца. При отсутствии у Вас правильно заполненного гарантийного талона мы будем вынуждены отклонить Ваши претензии по качеству данного изделия. Во избежание недоразумений убедительно просим Вас перед началом работы с изделием внимательно ознакомиться с руководством по эксплуатации.

Обращаем Ваше внимание на исключительно бытовое назначение изделия.

Условия гарантии не предусматривают периодическое техническое обслуживание на дому у владельца.

Правовой основой настоящих гарантийных условий является действующее законодательство Российской Федерации, в частности, последняя редакция Федерального закона «О защите прав потребителей» и Гражданский кодекс Российской Федерации.

Гарантийный срок эксплуатации изделия составляет 12 месяцев. Этот срок исчисляется со дня продажи через розничную сеть.

Наши гарантийные обязательства распространяются только на неисправности, выявленные в течение гарантийного срока, и обусловленные производственными, технологическими и конструктивными дефектами, т. е. допущенными по вине компании-изготовителя.

Гарантийные обязательства не распространяются :

1) На неисправности изделия, возникшие в результате:

- несоблюдения пользователем предписаний руководства по эксплуатации;
- механического повреждения, вызванного внешним или любым другим воздействием;
- применения изделия не по назначению;
- неблагоприятных атмосферных и внешних воздействий на изделие, таких как дождь, снег, повышенная влажность, нагрев, агрессивные среды, несоответствие параметров питающей электросети требованиям руководства по эксплуатации;
- использования принадлежностей и запчастей, не рекомендованных или не одобренных производителем;

2) На изделия, подвергавшиеся вскрытию, ремонту или модификации неуполномоченными на то лицами.

3) На неисправности, возникшие вследствие ненадлежащего обращения или хранения изделия, такие как обрывы и надрезы питающего электрошнура, сколы, царапины, сильные потертости корпуса и др.

4) На неисправности, возникшие в результате перегрузки изделия.

5) На изделия без читаемого серийного номера.

6) На аксессуары, поставляемые в комплекте с электроприбором.

Обращаем ваше внимание, что доставка изделия в сервисный центр и из него осуществляется конечным потребителем (владельцем) или за его счет.

К безусловным признакам перегрузки относится:

- потемнение или обугливание изоляции проводов;
- одновременный выход из строя ротора и статора электродвигателя;
- деформация и оплавление пластмассовых деталей.

Техническое освидетельствование прибора на предмет установления гарантийного случая производится только в авторизованном сервисном центре.

Список сервисных центров можно узнать у продавца или на сайте **www.galaxy-tecs.ru**. Обращаем Ваше внимание, что срок гарантии автоматически продлевается на срок ремонта изделия.

Срок службы прибора составляет 3 года.

Компания-изготовитель обращает внимание покупателей, что при эксплуатации прибора в рамках личных нужд и соблюдении правил пользования, приведенных в данном руководстве по эксплуатации, срок службы изделия может значительно превысить указанный в настоящем руководстве.

Компания-изготовитель данного прибора оставляет за собой права вносить изменения в конструкцию и комплектацию и изменять характеристики прибора, не ухудшающие его эксплуатационного качества.

ВНИМАНИЕ! При покупке изделия требуйте проверки комплектности и исправности, а также правильного заполнения гарантийного талона.

Импортер: ООО «Союз»

Адрес: 432006, Россия, г. Ульяновск, ул. Локомотивная, 14

Изготовитель: Нингбо Оксен Импорт энд Экспорт Кампэни Лимитид

Адрес: №157, комната 2313, Ченмао Вест Рэуд, Чжунгонгмиао Стрит, Иньчжоу Дистрикт, Нингбо, Китай

Сделано в КНР

Дата изготовления указана на серийном номере

ТЕХНИЧЕСКИЕ ХАРАКТЕРИСТИКИ

Напряжение питания	220-240 В, 50 Гц
Мощность	1900 Вт

