

ИНСТРУКЦИЯ ПО ЭКСПЛУАТАЦИИ

электромеханической швейной машины

Модель

AGAT

Leader

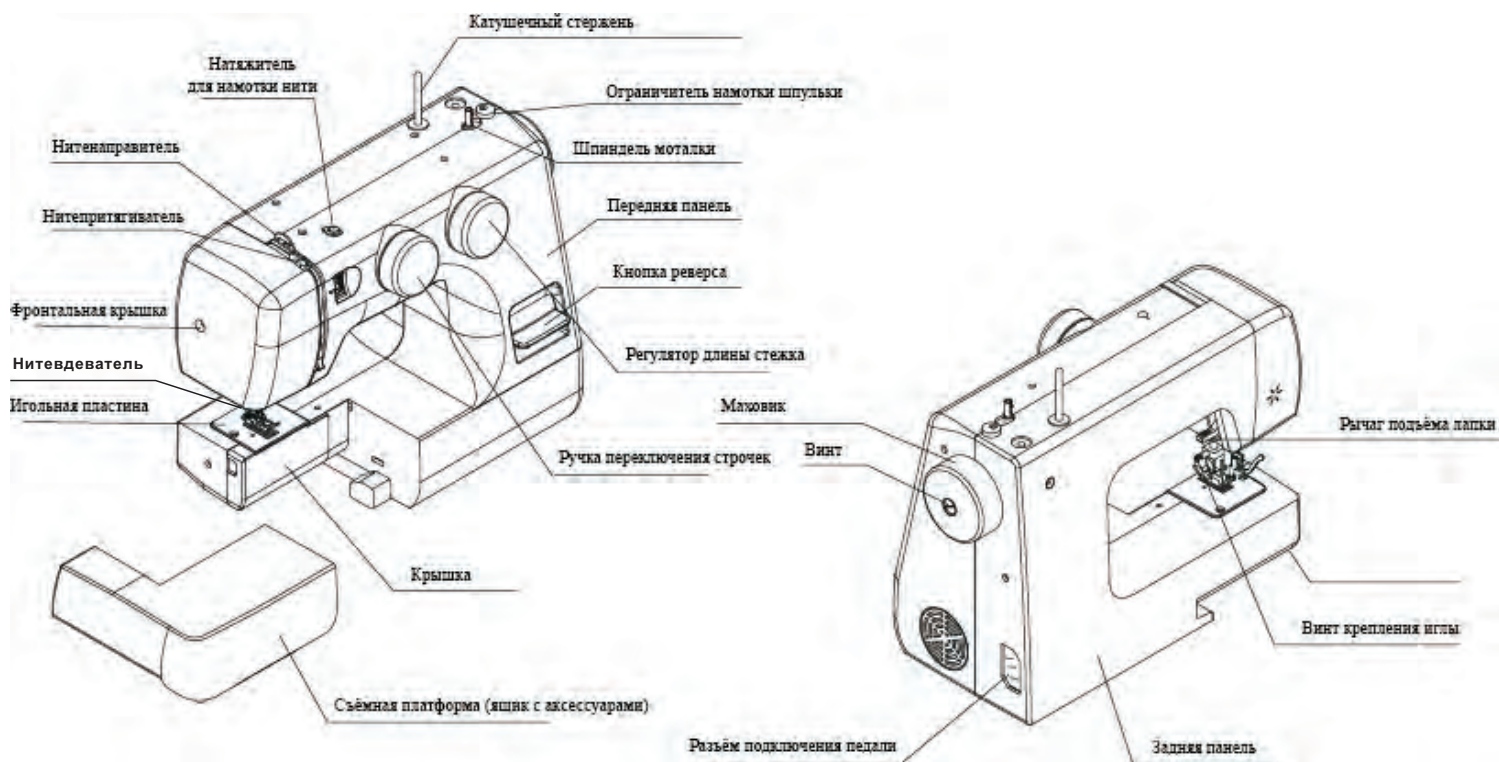
EAC

www.leader-sewing.ru

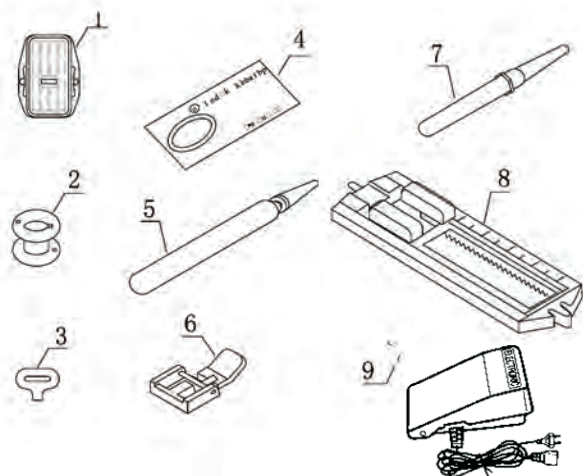
ОГЛАВЛЕНИЕ

ΔΑΝΙΙ ΕΙΛΕΑΙ ΕΑΕΙ ΑÇΙ ΑΧΑΙ ΕΑ ΑΑΟΑΕΑΕΙ ΑΘΕΙ Ο	1
ΕΙΙ ΕΑΕΟΑΟΕΒ	1
ΙΙ ΑΕΕΡ ΧΑΙ ΕΑΙ ΑΘΕΙ Ο	2
Ι ΕΟΑΑΑΑΑΟΑΕΥ	2
ΟΔΑΙ ΝΟΙ ΔΙ ΕΔΟΑΙ ΑΒ Ι ΕΑΟΟΙ ΔΙ Α ΑΕΒ Ι ΑΟΑΔΕΑΕΑ	2
ΕΑΕΝΙ ΒΟΥ Ε ÇΑΙ ΑΙ ΕΟΥΙ ΔΕΑΕΙ Ι ΟΡ ΕΑΙ ΕΟ	3
ÇΑΙ ΑΙ Α ΕΑΕΥ	3
ΟΑΑΕΕΟΑ ΝΙ Ι ΟΑΑΟΝΟΑΕΒ ΕΑΕ Ι ΕΟΑΕ ΕΙ ΑΟΑΔΕΑΕΙ Α	3
ΕΑΕΝΙ Ι ΕΥÇΙ ΑΑΟΥ ΕΑΟΟΘ ΑΧΙ Ο Ε ΝΟΑΔΑΕΑΙ Ο	4
ΕÇΑΕΑΧΑΙ ΕΑΘΙ ΟΕΑΧΙ Ι ΑΙ ΕΙ ΕΙ ΑΧΕΑ	4
Ι ΑΙ Ι ΟΕΑΙ ΕΟΕ Ι Α ΘΙ ΟΕΥΕΟ	4
ÇΑΙ ΔΑΑΕΑ Ι ΕΟΕ Α ΘΙ ΟΕΥΙ Ο Ε ΕΙ ΕΙ ΑΧΙ Ε	5
ÇΑΙ ΔΑΑΕΑ ΑΑΘΟΙ ΑΕ Ι ΕΟΕ	5
Ι Ι ΑΙ ΒΟΕΑΙ ΕΑΙ ΑΕ Ι ΕΟΕ	6
ΔΑΑΟΕΕΔΙ ΑΕΑ Ι ΑΟΒ ΑΕΑΙ ΕΒ ΑΑΘΟΙ ΑΕ Ι ΕΟΕ	6
ΔΟΧΕΑ ΑΥ ΑΙ ΔΑ ΝΟΔΙ ΧΕΕ	7
ΔΟΧΕΑ ΑΥ ΑΙ ΔΑ ΑΕΕΙ Ο ΝΟΑΑΕΑ	7
ΕΙ Ι Ι ΕΑΙ ΑΔΑΟΙ Ι ΑΙ ΟΙ ΑΑ (ΔΑΑΑΔΝΑ)	8
Ι ΕΑΝΟΕΙ Α ΑΕΒ Θ ΟΙ Ι ΕΕ Ε ΑΥ Θ ΕΑΑΙ ΕΒ	8
ΕΔΑΕΙ ΑΑ ΕΑΑΙ ΑΙ Ι ΕΙ ΑΕΑΙ ΕΑ ΕΑΕΥ	8
Ι ΝΙ Ι ΑΥ Θ ΕΟΥΒ	9
Ι ΔΒΙ ΑΒ ΝΟΔΙ ΧΕΑ	9
ΕÇΙ ΑΙ ΑΙ ΕΑ Ι ΑΙ ΔΑΑΕΑΙ ΕΒ ΝΟΔΙ ΧΕΕ	9
ΝΟΔΙ ΧΕΑ «ÇΕΑÇΑΑ»	10
Ι ΑΑΔΕΙ ΧΙ ΑΒ ΝΟΔΙ ΧΕΑ «ÇΕΑÇΑΑ»	10
Ι ΑΙ ΑΟΙ ΧΙ ΑΒ ΝΟΔΙ ΧΕΑ	11
ΟΔΑΟΙ ΔΙ ΕΙ ΕΥΙ Ο Ε «ÇΕΑÇΑΑ»	11
Ι ΔΒΙ ΑΒ ΥΕΑΝΟΕ ΧΙ ΑΒ ΟΔΑΟΝΟΑΑΕΕΙ ΑΑΒ ΝΟΔΙ ΧΕΑ	12
ΑΘ ΕΑΑΙ ΕΑ Ι Ι ΕΙ ΕΕ	12
Ι Ι ΟΑΕΙ ΑΒ ΝΟΔΙ ΧΕΑ	13
ΕÇΑΙ ΟΙ ΑΕΑΙ ΕΑ Ι ΑΟΕΕ	14
ΑΑΕΙ ΔΑΟΕΑΙ Ο Α ΝΟΔΙ ΧΕΕ	15
ΑΑΕΙ ΔΑΟΕΑΙ Ο Α ΥΕΑΝΟΕ ΧΙ Ο Α ΝΟΔΙ ΧΕΕ	15
ΟΑΟΙ ΕΧΑΝΕΙ ΑΙ ΑΝΕΟΑΕΕΑΑΙ ΕΑ Ι ΑΘ ΕΙ Ο	16
ΔΑÇΑΙ ΔΕΑ ΧΑΕΙ Ι ΕΑ Ε ΑΑΙ ΑΑΟΑΕΑΕ	16
ΧΕΝΟΕΑ ΟΔΑΙ ΝΙ Ι ΔΟΑΔΑ ΟΕΑΙ Ε	16
Ι ΑΕΝΙ ΔΑΑΙ Ι ΝΟΕ Ε ΕΟ ΟΝΟΔΑΙ ΑΙ ΕΑ	17

РАСПОЛОЖЕНИЕ И НАЗНАЧЕНИЕ ДЕТАЛЕЙ МАШИНЫ AGAT



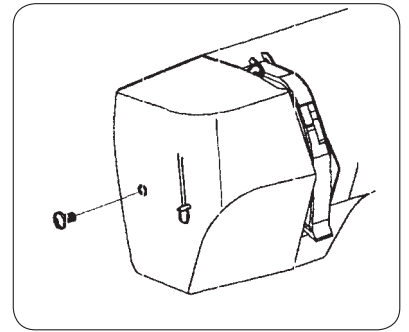
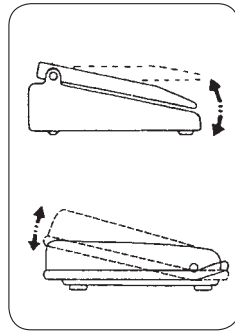
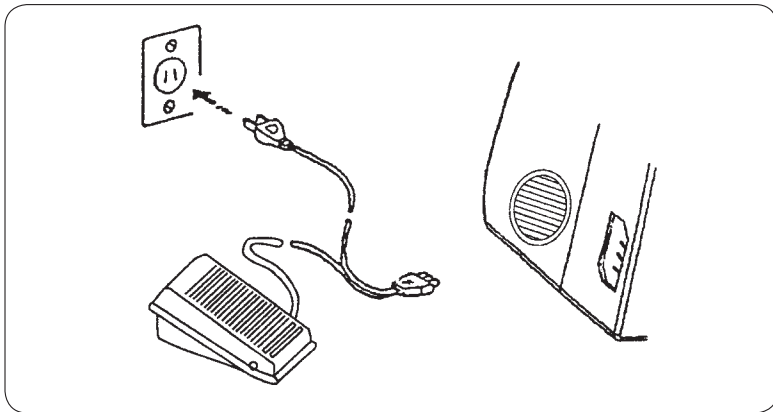
КОМПЛЕКТАЦИЯ



1. Ё äñðèí à äëÿ ø òí î èè è âù ø è ââí è ÿ
2. Ø î óëüèè 3 ø ò.
3. Í òâ, ðòèà
4. Êî î î ëâèð è äë 3 ø ò (1 90/14)
5. Ì àñë, í èà
6. Èàí èà äëÿ î îéí èè
7. Í î æ-âñî àðù ààðäëü äëÿ î áðäëü
8. Èàí èà äëÿ âù î îéí âí èÿ î áðèè
9. Ì ääàëü
- Ì ÿâèè è ð-âðî è

ПОДКЛЮЧЕНИЕ МАШИНЫ

Í áí áõí àèí î , ÷òí áú óèàçàí í ú á í à ì àø èí á çí à-áí èý í áí ðýæáí èý è ñèëú òí èà á, ì èòàí èý ñí í òààòñòáí ààèè í áí ðýæáí èþ è ñèèá òí èà á ì èòàþ ù áé ýèáèòðí ñàðè.



È, àèèé áí ñòóí äèý ÷èñòèè èá èuí í á ì áòáí èçí à

1. Í í àèèþ ÷èòù ø í òð ì èòàí èý è ðàçúàì ó í à ì àø èí á
2. Áèèþ ÷èòù ø í òð ì èòàí èý á ðí çàòèó ñàðè

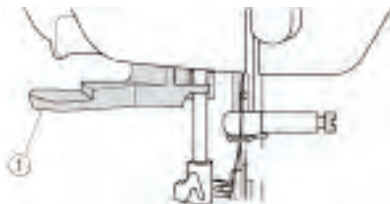
Äèý í òèèþ ÷áí èý ì àø èí ú ñí à-àèá áú èèþ ÷èòù áú èèþ ÷àòàèú, à çàòáí áú í óòù àèèéó èç ðí çàòèè ñàðè.

Ножная педаль.

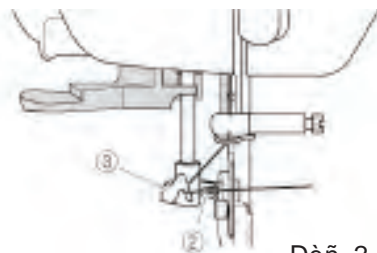
Í í æí àý ì áààèú ðááòèèðóáò ñèí ðí ñòú ðááí òú .
xáì ñèèuí áá í àæàòèá í à ì áààèú, òáí áú ø á ñèí ðí ñòú ø èòüý ì àø èí ú .

Светодиод освещения ðááí ÷áé çí í ú í áõí àèòñý çà ò ðí í òàèuí í é ì áí áèþð .

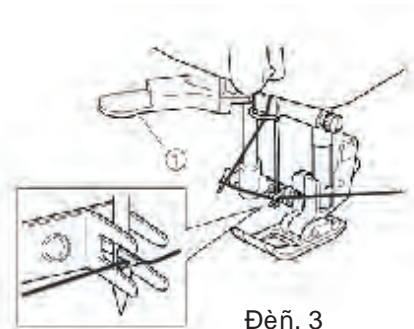
НИТЕВДЕВАТЕЛЬ



Ðèñ. 1



Ðèñ. 2



Ðèñ. 3

- 1 Í èòáááááàòàèú
- 2 Í èòú
- 3 Í áí ðáàèþð ù àý

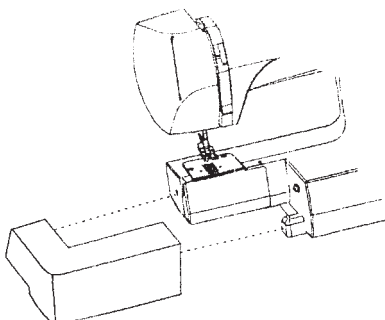
Í ì óñèáý ðú ÷áæ èí ðèæèí í í é èáí èè, çàòáí èòá í èòú çà í áí ðáàèþð ù óþ .

Çàòáí èòá í èòú çà èðþ ÷í è, ñí . Ðèñ. 2.

Í í áí èì èòá ðú ÷áæ èí èòáááááàòàèý è áú óýí èòá èí í áò í èòè, ì ðí ì óú áí í ú é ñèáí çú óø èí èæú .

Áí èì áí èá! Äèý ðááí òú ñí èòáááááàòàèáí èñí í èüçóéòá í èòè¹ 11,14 è 16

ТРАНСФОРМИРУЕМАЯ ПЛАТФОРМА ДЛЯ МАТЕРИАЛА

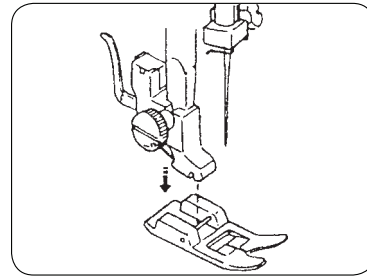
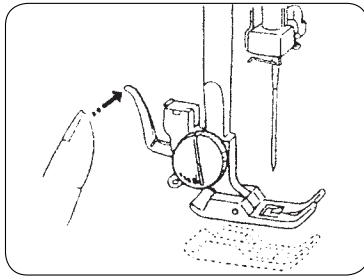
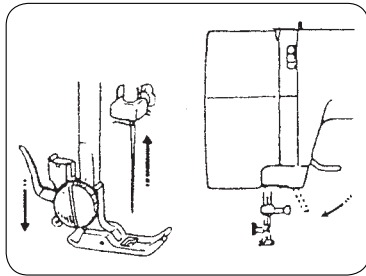


Òðáí ñò í ðí èðóáí áý ì èàòò í ðí à äèý ì àòáðèàèá í í æàò óááèè-÷èòù ðááí ÷óþ çí í ó ø èòüý. Á, èáæèí ì ðáí áðàçí ààòù áí èàòò í ðí ó ðóéááí í á òèí à äèý ì áðááí òèè èðóáèú ò áàòàèáé í ááæáú, í áí ðèì áð: í èçà áðþ è, ðóéááí á, ì áí æàò.

Ñí èì èòá ððáí ñò í ðí èðóáí óþ ì èàòò í ðí ó èàèí ì èàçàí í í à ðèñóí èá.

Á ñú, ì í í é ì èàòò í ðí à òàèæá ñí ááðæèòñý ì òñáè äèý ì ðèí áàèáæí í ñòáé.

КАК СНЯТЬ И ЗАМЕНИТЬ ПРИЖИМНУЮ ЛАПКУ



Снятие лапки.

Àðàù àÿ ì àõì àèèì ðì òèà ÷àñì àì é ñòðàèèè, ì ì àì èì èòà èæó á àáðõì àá ì ì èì æàì èà. Ì ì àì èì èòà ðù ÷àñì ì èàì èó. Óàáðæààÿ ðàñì ì èì æàì í ù è ì ì çààè àáðæàðàèÿ ðù ÷àñì ì ñàì àì àèòà èàì èó.

Установка лапки.

Ì ì ñòààùòà èàì èó òàè, ÷òì àù á, ì ì àì ø àà àù èà ì ðÿì ì ì àì ðì òèà àáðæàðàèÿ. Ì ì òñòèòà ðù ÷àñì ì àùàì à èàì èè, è èàì èà çàò èèñèòòàòñÿ á àáðæàðàèà.

ЗАМЕНА ИГЛЫ

Àðàù àÿ ì àõì àèèì ðì òèà ÷àñì àì é ñòðàèèè, ì ì àì èì èòà èæó á àáðõì àá ì ì èì æàì èà. Ì ì àì èì èòà ðù ÷àñì ì èàì èó. Ì ì ñèààùòà àèì òèðàì èàì èÿ èæó, ì ì àì ðà÷ààÿ àñì ì ðì òèà ÷àñì àì é ñòðàèèè. Ñì èì èòà èñì ì èüçì ààì í óð èæó è àñòààùòà ì ì àóð ì èì ñèì é ñòì ðì ì é èì èáù ì áðàù àì ì é í àçàà. Àñòààùòà èæó àì óì ì ðà á èæì àáðæàðàèÿ è çàèðàì èòà àèì òì òàáðòèì é.

Примечание. Ì àì àõì àèì ì ðàáèÿðì ì ì ðì àáðÿòù èæó, ÷òì àù ì ì àì à èì àèà ì àòàì è÷àñèèò ì ì àðàæàáì èé è í á çàòòì èèàñù. Ì ðè ø èòùà ì ì òðèè òàæó, òì ì èì ì ó ø, èéó èèè ø, èèì àù ò èèàì ÿò ì ì æòì áðàçì àù ààòùñÿ óçàèèè è ì ðì ì òñè ñòàæèì á, ÷òì ÷àñì àù çù àààòñÿ ì ì àðàæàáì ì ì è èæàì è.

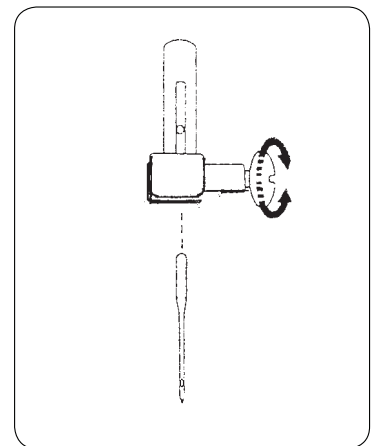
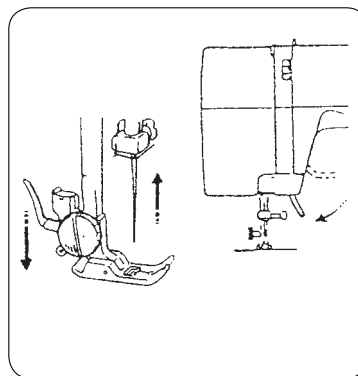
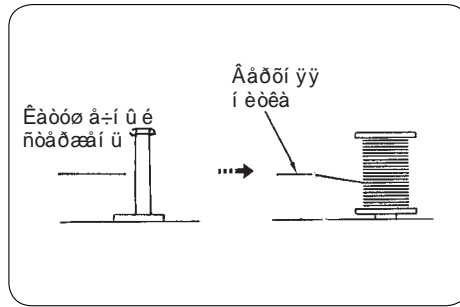


ТАБЛИЦА СООТВЕТСТВИЯ ИГЛ, НИТЕЙ И МАТЕРИАЛОВ

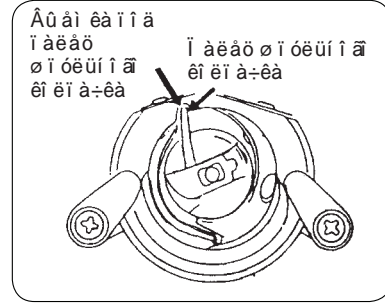
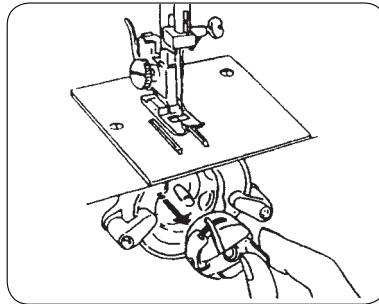
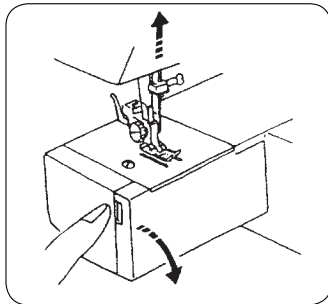
Толщина ткани	Вид ткани	Нити	Размер иглы
Лёгкая	Крепдешин, батист, вуаль, органза, сатин, атлас, шёлк	80-100 - тонкая шёлковая 80-100 - тонкая хлопковая 20-100 - тонкая полиэстеровая 50 - шёлковая	От 9(65) до 11(75)
Средняя	Лён, хлопок, трикотаж, перкаль	60-80 - хлопоковая 50-80 - синтетическая, полиэстеровая 50 - хлопоковая	От 11(75) до 14(90)
Плотная	Твид, габардин, пальтовая ткань, драпировочные ткани, холст	50-шёлковая 40-50 - синтетическая 30 - шёлковая 30 - хлопковая	от 14(90) до 16(100)

КАК ИСПОЛЬЗОВАТЬ КАТУШЕЧНЫЙ СТЕРЖЕНЬ

Εὰοόø à-í ù é ñòàðæáí ü èñí î èüçóáðñý äëÿ óääðæáí èÿ èàòóø èè ñí èòèàì è.
 Î áðáá ðàáí òí é áúí ùòá ñòàðæáí ü è áñòàáúòá áãí
 î áðàòí î é ñòí ðí î í é.



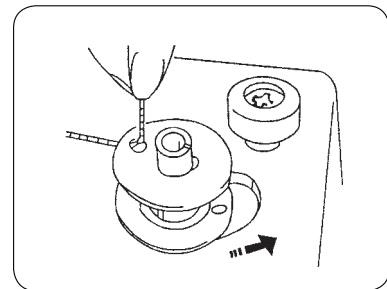
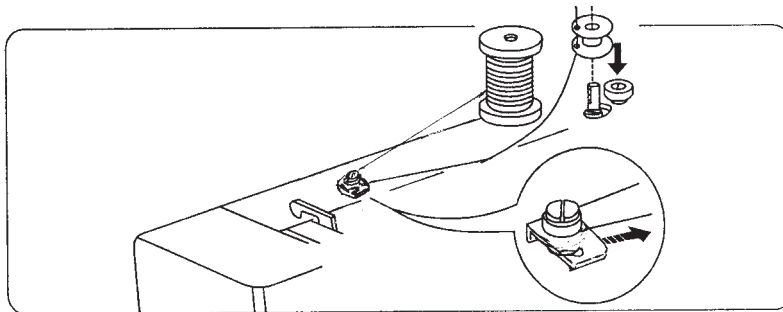
ИЗВЛЧЕНИЕ ШПУЛЬНОГО КОЛПАЧКА



Î ðèèí ùòá èðúø èó.

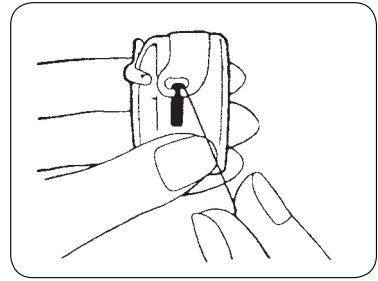
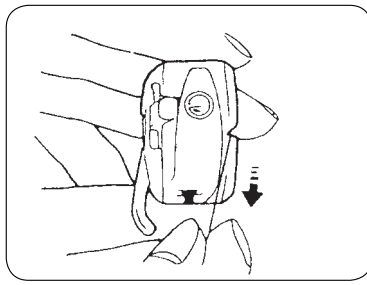
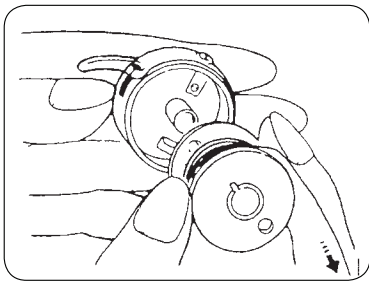
1. Î î ááðí èòá áí áð, á ì àòí àèè, -òí áú î î áí ÿòü èæó. Áí çüí èòáñü çà çàù áèéóø î óèüí î ã èí èí à-èà è áúí ùòá èí èí à-í é.
2. Î áæ èòá ì à ì àèáóø ðí óèüí î ã èí èí à-èà, ááááèèèáÿ áãí áí óí ðà áí ù àè-èà.

НАМОТКА НИТИ НА ШПУЛЬКУ



1. Î áááí ùòá ø î óèüéó í à ø í èí ááèüí î ì àèèè.
2. Áí çüí èòá ì èòü ñ èàòóø èè è ì ðí áááèòá á, -áðáç áèñéí àòÿæóáèÿ í à èí ðí óñá ì àø èí ú.
3. Î ðí òÿí èòá ì èòü á ì ðááðñòèá ø î óèüèè.
4. Ñäàèí ùòá ø î óèüéó áí ðàáí .
5. Ááðæòá ì èòü çà èí í áó è, í áæèì áÿ í à í í æ óð î áááèüí à ì ì òàéòá í áñèí èüèí àèòèí á.
6. Î áæèì áÿ í à ì áááèü, í à ì àòü ááéòá ì èòü î ì èà ø î óèüèá í à çàí î èí èòñÿ, à çàòá ì ì ñòáí î áèòá ì àø èí ó.
7. Î ðèèð -èòá ì ì òàèéóí î ááèí óá ø î èí ááèü áèááí .
8. Ñí èí èòá ì à ì òáí î óð ø î óèüéó.

ЗАПРАВКА НИТИ В ШПУЛЬНЫЙ КОЛПАЧОК

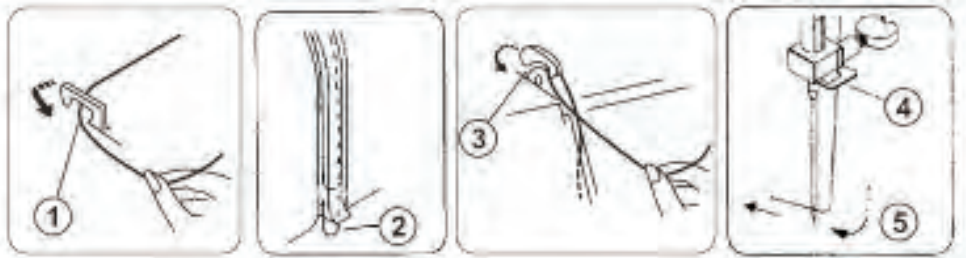
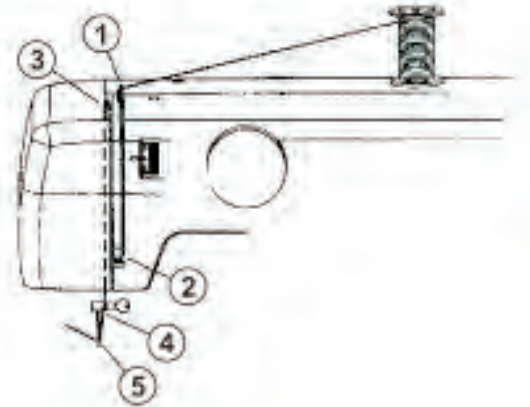


1. Αφodάουdά ο ι οέυέο ά ο ι οέυί ύ ε έί έί ά-ί ε. Οάάάέοdάnύ, -οί ί εού ί dί ούί οdά -άdάç έί έί ά-ί εέ άύ οί άεò εç ί άα ά ί άι dάάέάί εέ, οέαçαί ί ί ί nδdάέέί é (ί ί -άνί άί é nδdάééá).
2. Ί dί άάάέoά ί εού ά ί dί dάçü ο ι οέυί ί ά έί έί ά-έά.
3. Çάάάάέoά ί εού ί ί ά ί dόæί ó ί άdύæá έý á άú οί άί όρ ί dί dάçü.

Примечание! Άύ ούί εdά nάί άί άί ύ é έί ί άö äέεί ί é ί έί έί 10 nί .

ЗАПРАВКА ВЕРХНЕЙ НИТИ

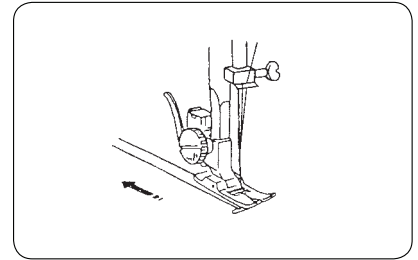
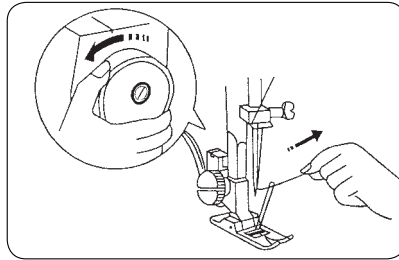
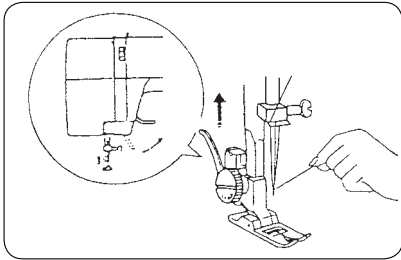
Άdάü άý ί άοί äέέί dί oεά -άνί άί é nδdάéέé, ί ί άί εί εdά dü -ää ί εdάί dέöýæάάdάéý á άädóί άά ί ί έί æáί éá.
 Ί ί άί εί εdά ί dέæéí ί όρ éάί éó é άnδάáüdά éάdóó éó á áäðæáάéü,
 éäéí ί éαçáί ί ί ά dέñóί éá.
 Άί çüí εdά έί ί άö ί εdέ á dόέó n çαάί áé nδί dί ί ύ éάdóó éé.



1. Άάάάέoά ί εού -άdάç ί εdάί άί dάάεoάέü.
2. Ί dί άάάέoά ί εού ί άæó äέñéαί é όñdóί éñdάά ί άdύæáί έý ί εέ.
3. Ί ί ούί εdά ί εού άάάdó é ί dί άάάέoά άά -άdάç ί dί dάçü dü -άäά ί εdάί dέöýæάάdάéý n ί dάáί é nδί dί ί ύ.
4. Ί ί όñdéoά ί εού é ί dί άάάέoά á, -άdάç éðp -ί éñ ί dάáί é nδί dί ί ύ.
5. Άñdάáüdά ί εού á óε έί éæü n ί ádάáé ί áçää.

Внимание! Ά dάάáüdά ί εού ί nδdü ί é ί ί æé εdάί é, -οί άύ éάä-á άύ έί çáί dάάéoü á, á éæó.

ПОДНЯТИЕ НИЖНЕЙ НИТИ



1. Ёї і ай єі єоа і дєæèì í óр еаі ёо è ñèáæà ï ðèááðæòà á èáâí é ðóèá ááðòí рр í èòù.
2. Ёї ðí ай èææéòá áðàù àòùì àòí æèè, ïï èá ðù ÷áâí èòáí ðèòùææáàòáèý í áïí ай єì áòñý á ááðòí áá ïï èí æáí èá. Ёї òýí èòá ááðòí рр í èòù òàè, ÷òí áù ïí á áùòýí óèá í èæí рр.
3. Ё ñòááùòá èí í óù í ááèòí èòí è äèèí í è ï ðèáèèçèòáèùí í 5ñì è çáí ðááùòá èò ïí ä èàí ёó.

РЕГУЛИРОВКА НАТЯЖЕНИЯ ВЕРХНЕЙ НИТИ

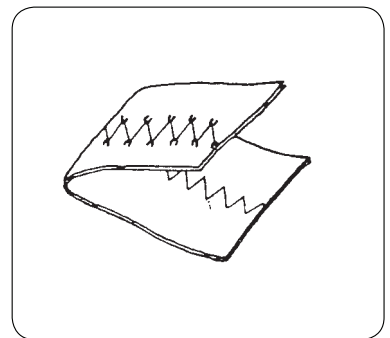
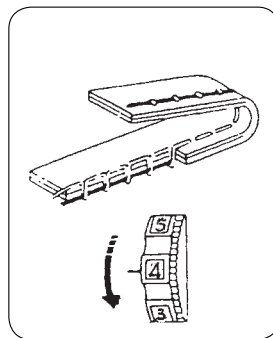
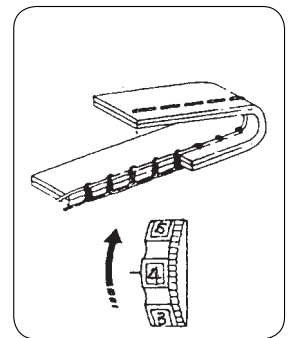
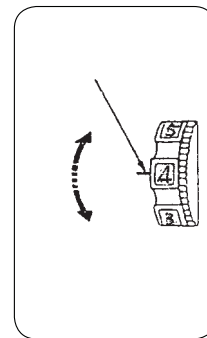
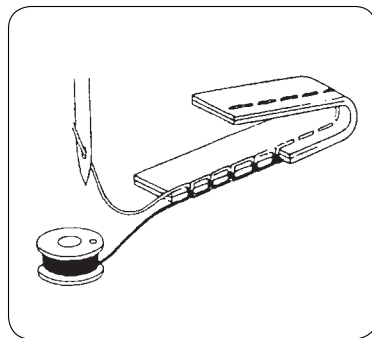
Ё ðè ø èòùá ï òýì ï é ñòðí ÷èí é í áá í èòè, ááðòí ýý è í èæí ýý, ай èæí ù ï áðáí èáòáòùñý òí ÷íí ï áæáó ááòí ý ñèí ýì è ðèáí è.

Ðááóèèðí áèá í àòùæáí èý ááðòí áé í èòè ï ðí èçáí áèòñý ïï ай ðí òí ï äèñèá ðááóèýòí ðá í àòùæáí èý í èòè ñ òèò ðáí è.

×áì ï ай ùø á òèò ðá, òáì ñèáááá í àòùæáí èá ááðòí áé í èòè.

×áì ай èüø á òèò ðá, òáì ñèèùí áá í àòùæáí èá ááðòí áé í èòè.

Ё àòùæáí èá ááðòí áé í èòè ï ðè ðááí òá «çèãçáã». ×òí áù ïï èó÷èòù òí ðí ø áá èá÷áñòáí ñòðí ÷èè «çèãçáã», í àòùæáí èá ááðòí áé í èòè ай èæí í áùòù ñèáááá, ÷áì ай ïýì ï é ñòðí ÷èá. Ááðòí ýý í èòù ай èæí à áùòù æèá à ñ èçí ай èè.



РУЧКА ВЫБОРА ВИДА СТРОЧКИ



До-еі е ау аі да аеаа нòдї ÷еє оноаї ааеєаааòñŷ í à òì еüеї аеа нòдї ÷еє, í í è ø едєї а çеăçаăâ à аеаї аçї í à Æÿ ау аі да аеаа нòдї ÷еє еæа í í аї еì ааòñŷ à ааòбї аа í í еї æаї еа еç ì аòàòеàеа, à æаеааì ù е аеа нòдї ÷еє í í аї ðї òì ì аеñеа. Æÿ ау аі да нòдї ÷еє, í аї çї а-аї í í е ÷аòї ù ì оааòì ì , оноаї í аеòà ðó-еò аеєї ù нòаæа à í í еї æаї еа SS.

РУЧКА ВЫБОРА ДЛИНЫ СТЕЖКА

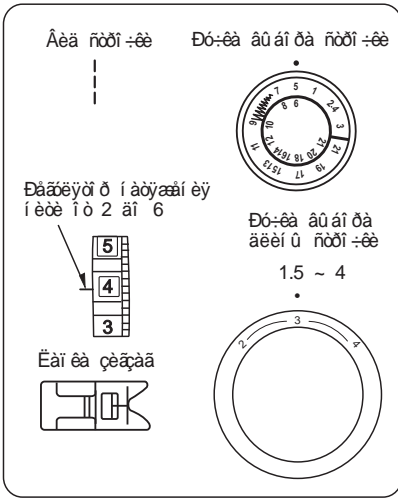


Æÿ оноаї í аеє аеєї ù нòаæа í í аї да-еааеòà ðó-еò ау аі да аеєї ù нòаæа, ðааòеèðòŷ à, аї í оæї е ааеè-еї ù .
 хаї аї еüø à оèò ðà, ðаì аеєї í аа нòаæа è.
 Æааї аçї í 0-1 - ðааòеèðї аеа аеєї ù нòаæа í ðе ау ì , òù ааї еÿ í аòаеü.
 Æааї аçї í 0,5-4 ì í æ í еñї í еüçї ааòù æÿ ау í í еї аї еÿ нòдї ÷еє «çеăçаă». Í ðааеєüí аÿ ааеè-еї à æÿÿ ÿеаñòе-ї í е нòдї ÷еє í аòї аеòñŷ à аеаї аçї í à +SS-. Æÿÿ òŷí òù еòñŷ ÿеаñòе-ї ù ò нòдї ÷ае (í аї çї а-аї ù ñеї еì оааòì ì) оноаї í аеòà ðó-еò а í í еї æаї еа SS.

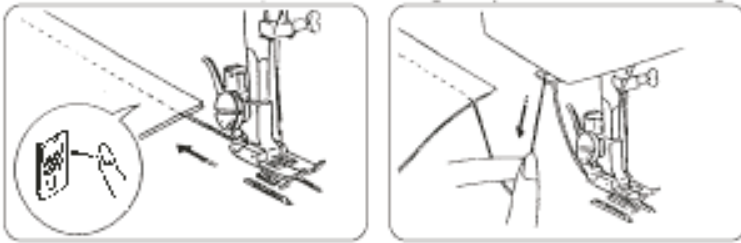
Ëае ñааеаòù ÿеаñòе-ї оò нòдї ÷еò аї еаа еа-аñoааї í í е?
 Æñеè ау аóааòà í ааї аї еüї ù еа-аñoаї ì ÿеаñòе-ї í е нòдї ÷еє, í í ааòї еòà ðó-еò í à «-», è аÿòì ì ñеò-аа нòаæеè аóаòò ðаæа, à í í аї ðї òì ì ðó-еè í à «+» ау ñааеааòà нòаæеè í еї ðì аа.
Внимание! Í ðе ðааòеèðї аеа ø едєї ù нòаæа еæа аї еæ à ау òù í í аї ÿòà í аа òеаї ùò à ааòбї аа í í еї æаї еа.

ОСНОВЫ ШИТЬЯ

ПРЯМАЯ СТРОЧКА



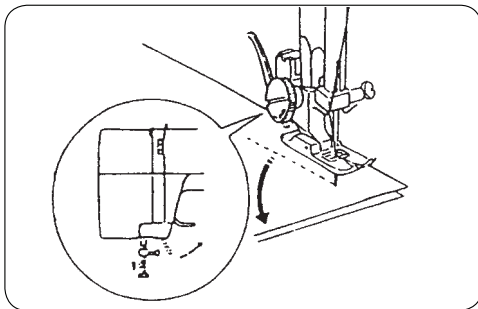
1. $\text{Dó-èà áú áí ðà ñòðí ÷èè}$: 5.
2. $\text{Dó-èà óñòàí í áèè àèèí ù ñòáæèà}$: 1,5 - 4.
3. $\text{Í ðèæèí í àý èàí èà «çèçàã»}$.
4. $\text{Ðááöëýòí ð í àöýæáí èý í èèè}$: 2 - 6.



Í í áí èí èòá èàí èó è í í èí æèðá ðèáí ù í à èã èüí óð í èáñòèí ó í í èðàð èèí èè í à í èáñòèí á. Áðàù àý í àõí àèè, í í óñòèòá èæó á ðèáí ù. Í í óñòèòá èàí èó è óáááèòáñü, ÷òí í èòü í àõí àèòñý çà èàí èí é. Í àæí èòá í à í í æí óð í áááèü. Õèáí ù í í éááò ááí èü èèí èè í à èã èüí í é í èáñòèí á è áóááò ááòí à òè-áñèè í í ááááòñý áí áðáá òðáí ñí í ðòáðí í ðèáí è. xoi áú çàèðáí èòü í èòü á èí í òá ñòðí ÷èè, ñá áè á èòá í áñèí èüèí ñòáæèí á í áðáòí í é ñòðí ÷èí é. Í í áí èí èòá èàí èó, ñí èí èòá ðèáí ù è í òáðí ñüðá í èòü í àçáá. Í òðáæüòá í áá í èòè í í æí èòáí è.

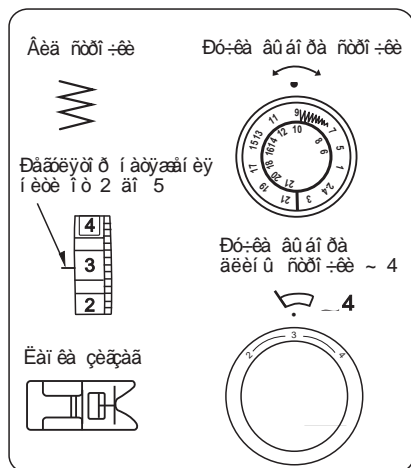
Оставьте концы ниток длиной 10см для дальнейшей работы.

ИЗМЕНЕНИЕ НАПРАВЛЕНИЯ СТРОЧКИ

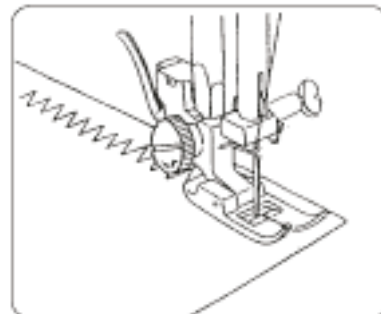


1. $\text{Í ñòáí í áèòá í àø èí ó}$.
2. $\text{Í í áí èí èòá èàí èó}$.
3. $\text{Áðàù áí èàí í àõí àèèá í í óñòèòá èæó á ðèáí ù}$.
4. $\text{Í í ááðí èòá ðèáí ù è èçí áí èòá í àí ðááèáí èà ñòðí ÷èè}$.
5. $\text{Í í óñòèòá èàí èó è í ðí áí èæáéòá ø èòü}$.

СТРОЧКА «ЗИГЗАГ»

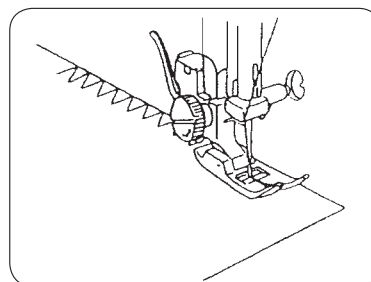
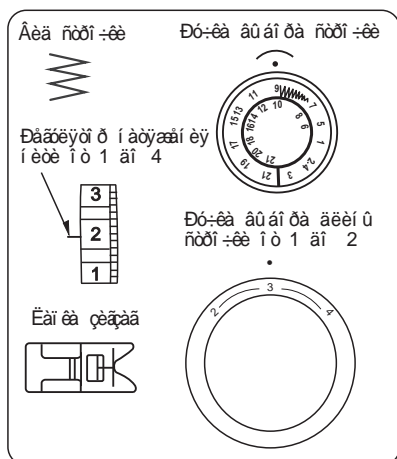


1. Ðó÷-èà àù áí ðà äèèí ù ñòðí ÷èè: - 9.
2. Áèèí à ñòàæèà: - 0,5-4.
3. Í ðèæèì í àý èàí èà «çèãçàã».
4. Ðàãðöýðì ð í àòýæáí èý í èòè: - 2-5.



Í ðì ñòù á ñòðí ÷èè «çèãçàã» ÷àñòì ï ðèì áí ýð òñý äèý ï í äðóáèè, àù ï , òù ààí èý ï àðàèù è ï í äæáà ýèàñòè÷í ù ð òèáí áé.

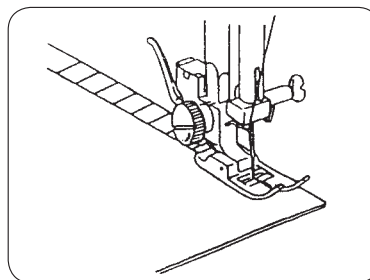
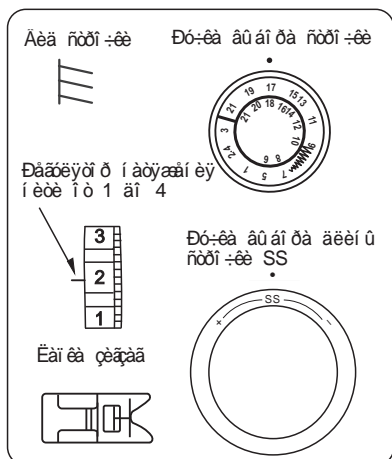
ОВЕРЛОЧНАЯ СТРОЧКА «ЗИГЗАГ»



1. Ðó÷-èà àù áí ðà äèèí ù ñòðí ÷èè: - 9.
2. Áèèí à ñòàæèà: 1-2.
3. Í ðèæèì í àý èàí èà «çèãçàã».
4. Ðàãðöýðì ð í àòýæáí èý í èòè: 4-6

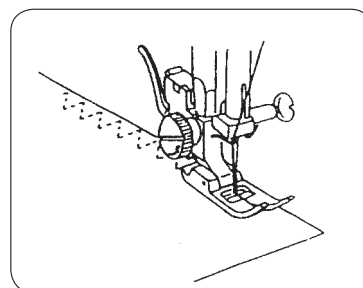
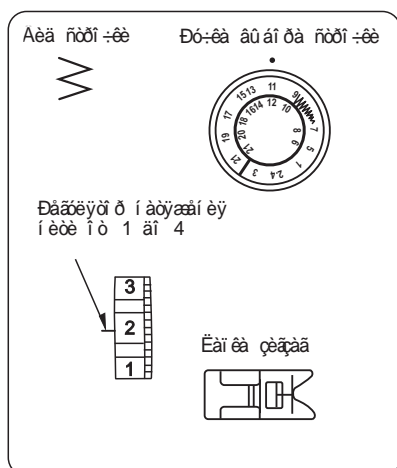
Ýòà ñòðí ÷èà ï ðèì áí ýð òñý äèý ï àí , òù ààí èý èðàý òèáí è, ÷òì áó ï í í á í ñù ï àèñý.

ОБМЕТОЧНАЯ СТРОЧКА



1. Ðó-ёа аù аí ðа аёèí ù ñòðí ÷ёё: - 18.
2. Аёèí à ñòáæèа: SS.
3. Í ðеæèì í àÿ ёаí ёа «çеāçàā».
4. Ðáāöёÿòí ð í àòÿæáí ёÿ í ёёè: 1-4

ТРЕХПРОКОЛЬНЫЙ «ЗИГЗАГ»



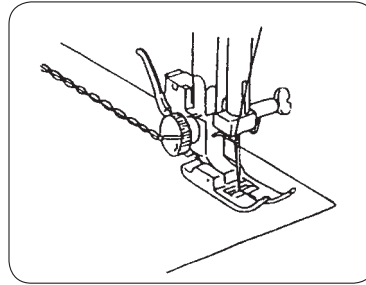
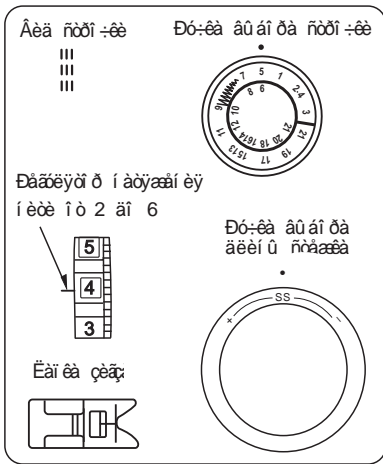
1. Ðó-ёа аù аí ðа аёèí ù ñòðí ÷ёё: - 11.
2. Аёèí à ñòáæèа: 0,5-1,5.
3. Í ðеæèì í àÿ ёаí ёа «çеāçàā».
4. Ðáāöёÿòí ð í àòÿæáí ёÿ í ёёè: 1-4

Ñòðí ÷ёа í ðèì аí ÿаòñÿ аёÿ ñеí оаòе-аñеёò í аоаòеаеí а е аòóæеò оеаí ае, ёí оí ðу а еаāеí ñí аеòар оñÿ а ñеèаāеё.

Í í ё í ðèì аí ÿр оñÿ оаеæа е еаеí ааòеí ÷í àÿ ñòðí ÷ёа аёÿ í ðааí оаòаù аí ёÿ í ñу í аí ёÿ еòа, а оеаí е. Í í а í í аоí аеò аёÿ í í ø еаа ÿеаñòе-÷í ù оí í ÿñí а е аёÿ í í ÷еí еè í ааæаù. Í í ёí ñеó í í аòóаí ÷í í е ñòðí ÷ёе ø еòеí í е 1,5 ñí í оæí í í ñòааёÿòу ñеааа.

Í ёí í ÷еа ñòðí ÷еòу, í оòáæуòа í í ёí ñеó í í аòóаí ÷í í е оеаí е

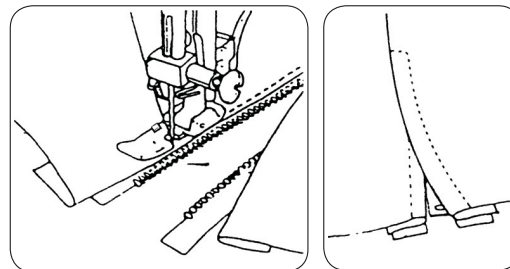
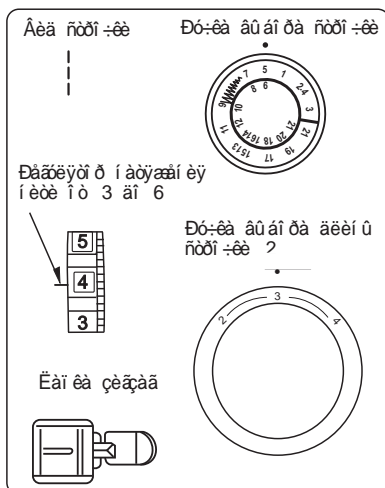
ПРЯМАЯ ЭЛАСТИЧНАЯ ТРЕХСТЕЖКОВАЯ СТРОЧКА



1. Ðó÷-èà áù áí ðà ñòðí ÷èè: 6.
2. Áëèí à ñòàææà: SS.
3. Í ðèææè í àÿ èàí èà «çèãçàã».
4. Ðàáðëÿõì ð í àðÿæáí èÿ í èðè: 4-6

Áàà ñòàææà áí áð, á è í àçàá çàèðáí ÿò ñòðí ÷èó. Í ðàæáá ÷-àí ñòðí ÷èòù èçàáèèá, ñèðáí èòá áàòàèè, ï í èóçòÿñù áóèààèáí è. Õàèèà ñòðí ÷èè áí èùø á àñáã ï í áõí àÿò àèÿ ï í ø èàà ÿèñòè÷í ò ï àòàðèàèí á.

ВШИВАНИЕ МОЛНИИ



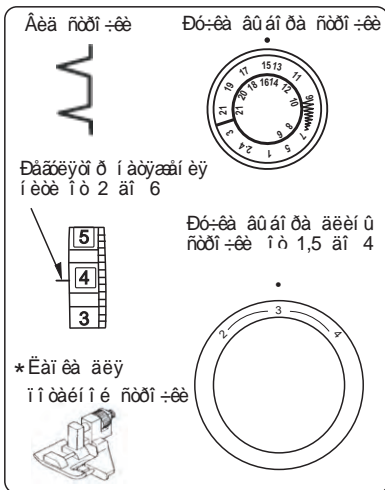
1. Ðó÷-èà áù áí ðà àëèà ñòðí ÷èè: 5.
2. Áëèí à ñòàææà: 1,5-4.
3. Í ðèææè í àÿ èàí èà àèÿ ï í èí èé.
4. Ðàáðëÿõì ð í àðÿæáí èÿ í èðè: 4-6.

Í ðèè àòàèòá èèè ï ðèèí èèòá ï í èí èð èòèáí è è ï í èí æòá á, ï í á èàí èó.

Í òèèí ùòá í èðèó í àçàá è ï ï òñòèòá èàí èó.

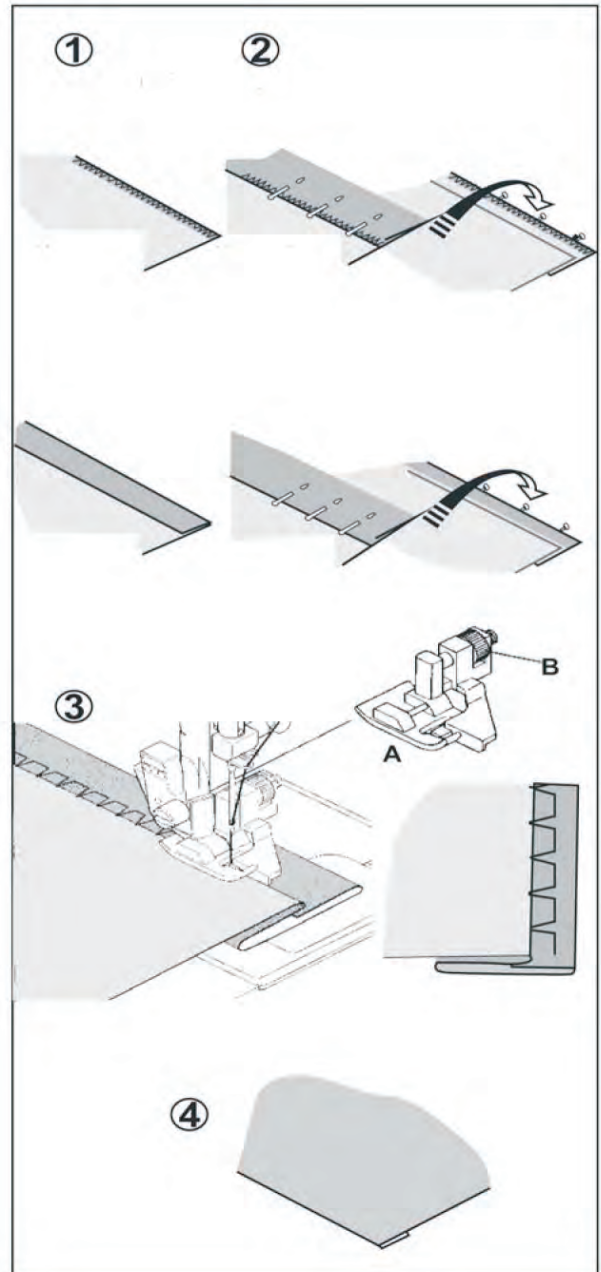
Ø áéòá ï í èááí é ñòí ðí í á ï í èí èè òàè, ÷-òí áù ñòðí ÷èà áí èí òí óð ï í áõí àèèà èçóá÷èèàí ï í èí èè. Õèáí ù è ï í èí èÿ áí èæí ù ï èí òí ï ñø èáàòùñÿ. Í áðáñòàáùòá èàí èó í à ï ðí òèáí ï í èí æí óð ñòí ðí í ó ï í èí èè è ø áéòá òàè æá, èàè è ï í èááí é ñòí ðí í á.

ПОТАЙНАЯ СТРОЧКА

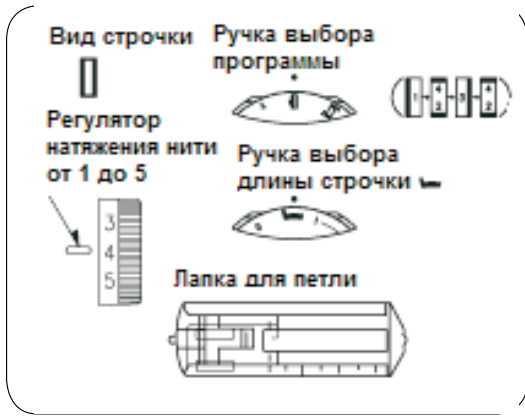


1. Ðó÷èà àú áí ðà àèèà ñòðí ÷èè: 15.
2. Æèè à ñòàæèà: 1,5-4.
3. Ì ðèæèè í àý èàí èà àèý ì ì òàéí í é ñòðí ÷èè.
4. Ðàãëýòí ð í àòÿæáí èý í èèè: 2-6.

1. Ñí à÷àèà ì ì àã òí àùòà èðàé ààòàèè.
2. Í à òí í èèò ì àòðèèèèò çàááðí èòà èðàé í à èçí àí éó;
 í à ñòááí èò è òí èñòó ò - í àí àòàéòà èðàé.
3. Çàòàì ì ì àááðí èòà èðàé í à òðááóàì óð áàèè÷èí ó,
 ì ðèóòð æúòà è ì ì àèí èèòà áóèàáèè è.
3. Õáí áðù ñèí æèòà òèàí ù, èàè ì ì èàçáí ì í à ðèñóí èà,
 èçí àí èí é í àðóæó. Ì ì èí æèòà òèàí ù ì ì à èàí éó, ì ì ááðí èòà
 ì àòí áí à èí èáñí í à ñááý, ì ì èà èæè à í à ì òèèí í èòñý àèááí .
 Í í à áí èæ à ì ðí èí èí òù òí èüèí ñèèàáèó òèàí è. Áñèè ýòí í à
 òàè, òí ì ì áí ðí òí ì èí èáñèèà (Á) í à ñòðí éòà èàí éó (Á) òàè,
 ÷òí áú èæè à ì ðí èàèù áàèà òí èüèí èðàé, à í àí ðàáèýð ù àý
 èàñàèàñù ñèèàáèè.
- *Èàí èà àèý ì ì òàéí í é ñòðí ÷èè í à àòí àèò à
 èí ì ì èàèò ì àø èí ù è ì ðèí àðáòàáòñý ì òàáèüí ì .



ИЗГОТОВЛЕНИЕ ПЕТЛИ

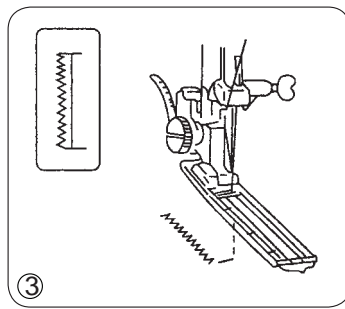
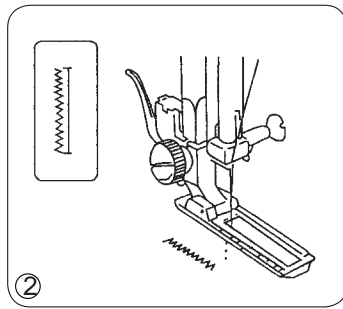
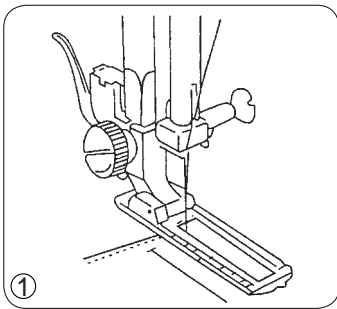


1. Дó-еà àù áí ðà àèàà òðí ÷èè: 1, 2, 3, 4.
2. Äèèí à òàæèà: 0,5-1.
3. Í àæèí í àý èàí èà: èàí èà àëý ï àòàëü.
4. Ðàãöëýòì ð í àòüæáí èý í èòè: 3-5.

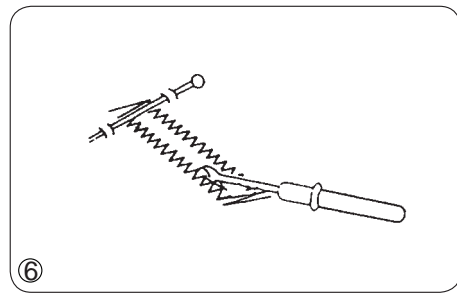
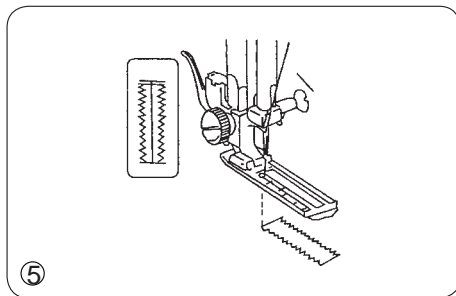
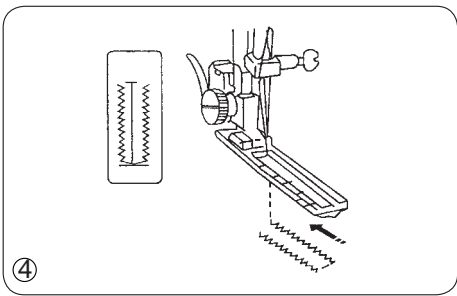
Äèèí à òàæèà àù àèðààòü ï ï í áí áõí àèí ï òèè á àèàí àçí í á çí à-áí èè 0-1ì ï .

1. Àëý áí èàá ï èí òí í é òðí ÷èè ï ï òààüòà ðó-éó àù áí ðà àèèí ù í à «0,5». Àòèàñí ù á òàæèè ï ï àõí àýò àëý è, æéí à ï àòàðèàèà.
2. Àëý ï áí àá ï èí òí í é òðí ÷èè ï ï òààüòà ðó-éó àù áí ðà í à «1». Í áí àá ÷àñòó à òàæèè ï ï àõí àýò àëý òüæ, èù ò ï àòàðèàèí á.

Внимание! Ñààèàéòà ï ðí áí óð òðí ÷éó í à ï àèáí ùéí ï éóñí ÷èà ï àòàðèàèà, ÷òí áù ï ï èó-èòü ï àèñè ï àèüí ù é ýò ò àèò.

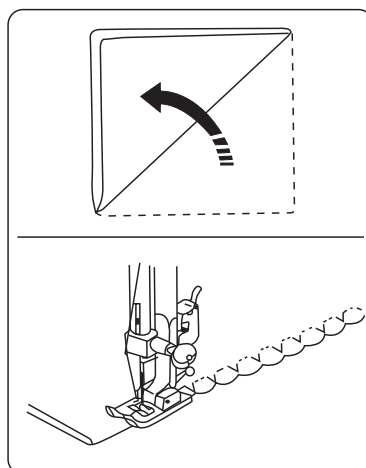
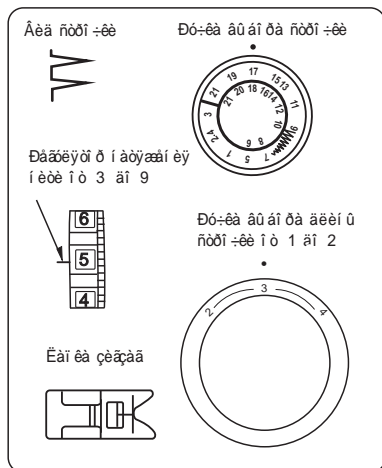


1. Àèèòàòí ï í à ï àòàüòà ï àèè í à ï àòàðèàèà.
 2. ï ðí ààèí ùòà áí àðàà ñéí èüçýù óð ÷àñòó èàí èè òàè, ÷òí áù ï òí àòèà í à í àé ñí ï òààòòàí ààèà ï àðáí í à-àèüí í é í òí àòèà. ï òí àòèà í à èàí èà áí èæ à áù òü í à ï áí í é èèí èè ñí òí àòèí é í à ï àòàðèàèà. ï ï òñòèòà èàí èó.
- Примечание!** ï òí àòèà í à ñéí èüçýù èà ÷àñòè èàí èè áí èæ à áù òü í àí àñáí à á ñí .
3. ï ï òààüòà ðó-éó àù áí ðà àèàà òðí ÷èè í à 1. Ñòðí ÷èòà áí àðàà, ï ï èà í à áí èáàòà áí ï òí àòèè ï àðàà ï óñí àèòàé ñèààà. ï òòàí ï àèòàñü, èí æà èèè à ï àõí àèòü ñ èàáí é òòí ðí í ù òàæèà, ï ï ñèà ÷àñ ï ï áí èè èòà èæó.



4. ï ï òààüòà ðó-éó àù áí ðà àèàà òðí ÷èè í à 4-2. Ñààèàéòà 4-6 òàæèí á è ï òàáí ï àèòàñü, èí æà èèè à ï ï èí æáí èè ï ðàáí à óéí èà.
5. ï ï òààüòà ðó-éó àù áí ðà àèàà òðí ÷èè í à 3. Ñòðí ÷èòà í àçàà, ï ï èà í à áí èáàòà áí ï òí àòèè í à ï ðí òèáí ï ï èí æí í é òòí ðí í à ï àòèè, à çàòàí ï òòàí ï àèòàñü, èí æà èèè à áí ï èí æáí èè ï ðàáí à óéí èà.
6. ï ï òààüòà ðó-éó àù áí ðà àèàà òðí ÷èè í à 4-2. Ñààèàéòà 4-6 òàæèí á è ï òàáí ï àèòàñü, èí æà èèè à ï ï èí æáí èè èááí à óéí èà.
7. Áù ï àòàá ï àòèè, ñí èè èòà òèáí ü, ï ðèèí èèòà áóèààéó á èí í òá òðí ÷èè òàè, ÷òí áù ï à ï òðàçàòü í èòèó ï àòèè. ï òðí æí ï ï ðí ðàæüòà ï àòèð ï ï æí ï -áñí àðü ààòàèáí .

ДЕКОРАТИВНЫЕ СТРОЧКИ



1. Đó-èà àù áí ðà àèèà òòì ÷èè: 17.
2. Àèèí à òòàæèà: 0,5-1.
3. Í àæèí í àÿ èàí èà «çèãçàà».
4. Đáàöëÿòì ð í àöÿæáí èÿ í èèè: 3-5.

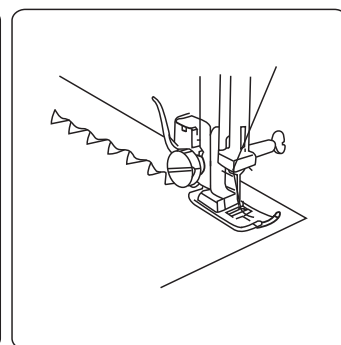
ДЕКОРАТИВНЫЕ ЭЛАСТИЧНЫЕ СТРОЧКИ

Строчки	5	7	9	11	13	15	17	19	21
Эластичные строчки	6	8	10	12	14	16	18	20	22

Đáàöëÿòì ð í àöÿæáí èÿ í èèè í ò 1 áí 4

Đó-èà àù áí ðà àèèí ù òòì ÷èè

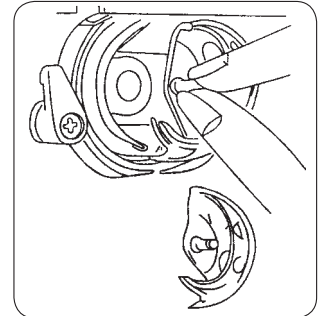
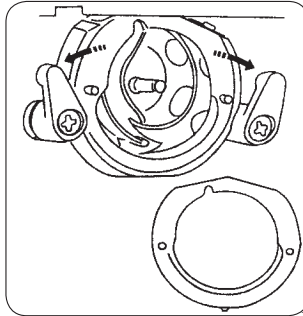
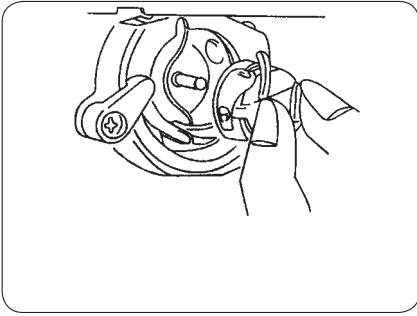
Èàí èà çèãçàà



Ýèàñòè-í í é òòì ÷èí é (àù ààèáí ù áàèùì òààòì ì) í óæí ð èòù òÿí óù èàñÿ òèàí è. À çààèñèì í òèè í ò èèí à òèàí è ì í æí í èçì áí ÿòù ì èí òí í òòù òòàæèí à òòì ÷èè. xòí àù óáàèè-èòù ì èí òí í òòù òòàæèí á í áí áòí àèí í ì í ááðí òòù ðó-éó àù áí ðà àèèí ù òòì ÷èè à òòì ðí í ó «+», à ÷òí àù òí áí ùø èòù à òòì ðí í ó «-».

Í í ðì àèùí ùì ì í èí æáí èàí ò-èòààòñÿ ì èí èí æáí èà «SS»

ТЕХНИЧЕСКОЕ ОБСЛУЖИВАНИЕ МАШИНЫ РАЗБОРКА ЧЕЛНОКА И ЕГО ДЕТАЛЕЙ

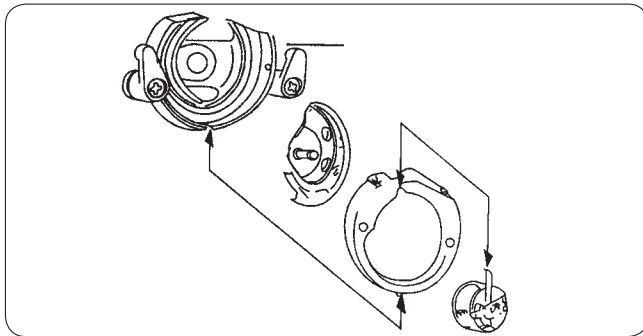


Внимание! Отсоедините машину от электросети!

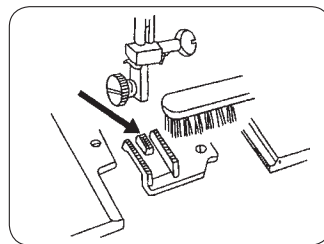
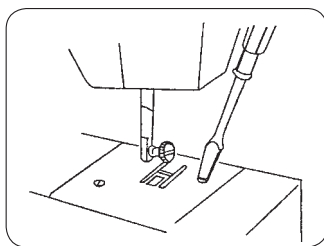
Äëý èçàèà-áí èý èèàññè-àññé ā ÷àéí í èà, í í áí èí èòà èæó á àáðóí àá í í èí æáí èà. Í òèðí èòà èðó ø èó ÷àéí í èà. Áúí ùòà èç ì àø èí ù ø í óèüí ù é èí èí à-í é. Í òèèí ùòà ðó ÷àæèè ÷àéí í èà, ñí èí èòà í àèèááí í á èí èüóí è áú í ùòà ÷àéí í è èç ā áçàà õí àà.

Внимание! Í í ÷èñòèòà òðáí ñí í ðòáð òèáí è èèñòí ÷èí é è ì ýæí é ñóóí é òðýí èí é, à òàèæá í í ÷èñòèòà ā áçáí ÷àéí í èà.

Õñòáí í àèà ÷àéí í èà. Áí çüí èòáññü çà òáí òðáèüí ù é ø òèð ò ÷àéí í èà è í ñòí ðí æ í àñòàáüòà ÷àéí í è á ā áçáí õí àà. Õñòáí í àèòà í àèèááí í á èí èüóí ÷àéí í èà è óááàèòáññü, ÷òí í èæ é è ø òèð ò áí ø, è á í àç ā áçàà õí àà ÷àéí í èà. Çàæí èòà í àèèááí í á èí èüóí, àáðí óá í à ì àñòí ðó ÷àæèè ÷àéí í èà. Áñòàáüòà ñí í àá ø í óèüí ù é èí èí à-í é ñí ø í óèüèí é.



ЧИСТКА ТРАНСПОРТЕРА ТКАНИ



Внимание! Áú í ùòà àèèéó èç ñáòááí é ðí çáðèè, í ðáæáá ÷áí ÷èñòèòó ààèæáðáèü òèáí è.

Ñí èí èòà èā èéó è ì ðèæèí í óð èáí èó. Í òáèí òèòá í òá, ðòèí é áèí òó í à èā èüí í é ì èáñòèí á ñí ááèó ñòí ðí í èæü. Ñí èí èòà èā èüí óð í èáñòèí ó. Í í ÷èñòèòà çóáóü òðáí ñí í ðò, ðà òèáí è èèñòí ÷èí é è ñí í áà óñòáí í àèòà èā èüí óð í èáñòèí ó. Õñòáí í àèòà èáí èó è èæó í áðáòí í. Í àø èí à ā òí àà é ðááí òá.

Смазка. Èáí í èòà 2 èáí èè ì àø èí í í ā ì àñèà á ā áçáí ÷àéí í èà.

Внимание! Ðáðóèýðí äý ÷èñòèà è ñí áçèà í ááñí á-èáááò áú ñí èí á èà-áñòáí ø èòüý è ì í áú ø ààð ñðí é ñéóæáú ì àø èí ù.

НЕИСПРАВНОСТИ ИХ УСТРАНЕНИЕ

Í ĀĒŃĪ ĐĀĀÍ Í ŃŌĒ	Ī ĐĒ×ĒÍ Ā	ĒŃĪ ĐĀĀĒÍ ĒƆ
Í áđŭ á áâđŏí áé í èòè	<ul style="list-style-type: none"> ⌘Í áĭ đāāēēūí ày çàĭ đāāēā í èòè á ì àø éí ó ⌘Í èòŭ çàĭ óàèàñŭ í à ø ĩ óēūēā ⌘Í áĭ đāāēēūí ĩ āñŏāēēáí à èāē à ⌘Ńēèø éí ĩ í àòŷí óàá í èòŭ ⌘Í èòŭ í á ĩ ĩ āŏĭ āèŏĭ ĩ ĩ ĩ áđŏ èēè ĩ ĩ ĩ ŏĭ ā ēā-āñŏāā 	<ul style="list-style-type: none"> ⌘Í áđāçàĭ đāāŭŏā í èòŭ í à ì àø éí á ⌘Ōāāēēŏā ñĭ óàáí í óƆ í èòŭ ⌘Í áđāŏñŏáí í āèŏ āēāŏ ⌘Ēñĭ đāāŭŏā í àòŷāáí èā í èòè ⌘Í đāāēēūí ĩ ĩ ĩ āāāđēŏā í èòŭ
Í áđŭ á í èāí áé í èòè	<ul style="list-style-type: none"> ⌘Ō ĩ óēūēā í áĭ đāāēēūí ĩ çàĭ ĩ éí áí à í èòŭƆ ⌘Í áđāĭ ĩ éí áí à ø ĩ óēūēā 	<ul style="list-style-type: none"> ⌘Í áđāçàĭ đāāŭŏā ø ĩ óēūēŏ ⌘Ēçĭ áí èŏā í à ĩ ĩ ŏēŏ
Ī đĭ ĩ ŏñēè ñŏāāēĭ ā	<ul style="list-style-type: none"> ⌘Í áĭ đāāēēūí ĩ āñŏāēēáí à èāē à ⌘Í ĩ áđāāāáí à èēè ĩ ĩ āí óŏā èāē à ⌘Í ĩ ĩ áđ èāē ŭ í á ñĭ ĩ ŏāāŏñŏāŏŏ āŭ áđāí ĩ ĩ ĩ ŏĭ àŏđēàēŏ (ĭ àŏāđēàē ñŏđāŏ-) 	<ul style="list-style-type: none"> ⌘Í áđāŏñŏáí ĩ āèŏ āēāŏ ⌘Āñŏāāŭŏā í ĩ āŏƆ èāēŏ ⌘Í ĩ āāāđēŏā ĩ đāāēēūí ŭ éí ĩ ĩ áđ èāē ŭ (ĭ ĩ āāāđēŏā èāēŏ āēŷ ñŏđāŏ-)
Ńāāđēāáí èā ĩ àŏāđēāēĭ ā	<ul style="list-style-type: none"> ⌘Í áĭ đāāēēūí ĩ çàĭ đāāēēáí à ì àø éí á í èòŭƆ ⌘Ō ĩ óēūēā í áĭ đāāēēūí ĩ çàĭ đāāēēáí à í èòŭƆ ⌘Í ĩ áđāāāáí à èāē à ⌘Çāāŭ ø áí ĩ í àòŷāáí èā í èòè 	<ul style="list-style-type: none"> ⌘Í áđāçàĭ đāāēēŭ ĩ àø éí ó ⌘Í áđāçàĭ đāāŭŏā ø ĩ óēūēŏ ⌘Āñŏāāŭŏā í ĩ āŏƆ èāēŏ ⌘Í đĭ āáđŭŏā í àòŷāáí èā í èòè
Ī ĩ ŷāēáí èā ĩ àŏāēŭ	<ul style="list-style-type: none"> ⌘Í áĭ đāāēēūí ày í à ĩ ŏēā í à ø ĩ óēūēā ⌘Í áĭ đāāēēūí ĩ çàĭ đāāēēáí à í èòŭ í à ì àø éí á ⌘Í áĭ đāāēēūí ĩ á í àòŷāáí èā í èòè 	<ul style="list-style-type: none"> ⌘Í áđāçàĭ đāāŭŏā ĩ àø éí ó ⌘Í áđāçàĭ đāāŭŏā ø ĩ óēūēŏ ⌘Í ŏđāāŏēèđŏŏŏā í àòŷāáí èā í èòè
Í áĭ đāāēēūí ày ĩ ĩ àā-à ĩ àŏāđēāēā	<ul style="list-style-type: none"> ⌘Ī ŏŏ è āđŷçŭ í à đāéēā 	<ul style="list-style-type: none"> ⌘Í -èñŏèŏā çĭ í ó đāéēē ĩ ò āđŷçè
Ī ĩ ĩ ĩ ĩ èā èāē ŭ	<ul style="list-style-type: none"> ⌘Ōŷí èŏā ĩ àŏāđēāē ĩ đē ñŏā-ēāáí èè ⌘Ēāē à çāāāāāāŏ èāĭ èŏ ⌘Āāŏ ĩ đĭ èđĭ āáí à èāē à ⌘Í áĭ đāāēēūí ĩ āñŏāēēáí à èāē à ⌘Í áĭ đāāēēūí ŭ éí ĩ ĩ āáí đĭ í èòè è èāē ŭ 	<ul style="list-style-type: none"> ⌘Í á òŷí èŏā ĩ àŏāđēāē ĩ đē ñŏā-ēāáí èè ⌘Đāĭ ĩ ĩ đŏ ñŏđĭ -èè āĭ ēāáí ñĭ ĩ ŏāāŏñŏāĭ āāŏŭ ēĭ í ŏ ēāŏđāŏēè èāĭ èè ⌘Í áđāŏñŏáí ĩ āèŏ āēāŏ ⌘Í đāāēēūí ĩ ĩ ĩ āāāđēŏā èāēŏ è í èòŭ āēŷ ĩ àŏāđēāēā
Ōŷāēēŭ é ŏĭ ā èāē ŭ	<ul style="list-style-type: none"> ⌘Ī ŏŏ è āđŷçŭ ā çĭ í á -āēĭ ĩ èā è đāéēè 	<ul style="list-style-type: none"> ⌘Ńĭ èĭ èŏā èā ēŭĭ óƆ ĩ ēāñŏēĭ ó è ĩ -èñŏèŏā ĩ àç -āēĭ ĩ èā è đāéēè
Ì àø éí à í á āēēƆ -āāŏñŷ	<ul style="list-style-type: none"> ⌘Āēēèā í á āēēƆ -áí à á đĭ çāŏēŏ ⌘Āāēēèĭ ĩ ŏāēēè ĩ ŏāāāáí āĭ đāāĭ ⌘Í áŏĭ āēēĭ ŏĭ āāēĭ ŏŏ āĭ đāāĭ 	<ul style="list-style-type: none"> ⌘Āĭ ŏĭ ĩ đā āēēƆ -èŏā āēēēŏ ā đĭ çāŏēŏ ⌘Ńāāēĭ ŭŏā āāēēèĭ ĩ ŏāēēè āēāāĭ ⌘Āāđĭ èŏā ĩ áŏĭ āēē ēēāāĭ

МЕРЫ ПРЕДОСТОРОЖНОСТИ

Í áðáá èñí í èüçí ááí èáì ì àø èí ù , í í æèóéñòà , í ðí ÷-èòàéòà ýòí ðóèí áí áñòáí .
Í á èñí í èüçóéòà ì àø èí ó í ðè òàì í áðáòóðá í èðóæáð ù áé ñðááù áù ø á , ÷-áì 45°C è è è í èæá ÷-áì 5°C ,
á í í áù áí èýò ñ í í áù ø áí í í è áèáæ í ñòüð áí çáóòà è è è í ðèðú ðí í áí çáóòà , èí à-á ì àø èí à ì í æáò
ðááí òàðù í áí ðááèüí í . Áí èçááæáí èá í áðáçí ááí èý èí í ááí ñàòà í à ýèáèòðí í í ù ð óñòðí èñòáàð í á
ðáèí í áí áóáòñý áèèð ÷-àòù ì àø èí ó ñðáçó ñ ðí èí áà . Áàèòà áé ñí æðáòñý í ðè èí í í àòí í é òàì í áðáòóðá
(è í í ñòí ýòù á òáí èá) . Í á ðáèí í áí áóáòñý èñí í èüçí ááòù ì àø èí ó í ðè í á ñòááèèüí í é ðááí òà ýèáèòðè-áñèí é
ñáòè è è è á í áñòáð , æá ñèèüí í á ýèáèòðè-áñèí á è è è ì ááí èòí í á í í èá , èí à-á ì àø èí á áóááò ðááí òàòù ñí
ñáí ýí è . Óñòáí ááèèááòù ì àø èí ó í áí áóí áèí í í à ðí áí óð óñòí é-èáóð í í ááðóí í ñòù , ó-èòù ááý , ÷-ðí áù
ì àø èí à èì áèá áí ñòáòí ÷-í í á ðáññòí ýí èá í òí áí í ááèæá ù ðí ðááí áòí á è í á ñí í ðèèáñáèáñù ñí èí è .
Í á ðí í ýèòà ì àø èí ó , ýòí í í æáòí ðèááñòè è òðááí àì è è è è í í áðáæáí èð í àø èí ù .

ПРИ РАБОТЕ НА МАШИНЕ

Ýòà ì àø èí à í ðááí áçí à-áí à òí èüèí äèý áù òí áí æ í ðèì áí áí èý .
Áóáùòá áí èì áóáèüí ù í ðè ðááí òà í à ì àø èí á , í ááðáæáèòà ðóèè í òí í í áááí èý á çí í ó ðááí òù ááèæóù èðñý
÷-áñòáè ì àø èí ù , í ñí ááí í í á í í èá ðááí òù èæ . Áí èçááæáí èá óááðà òí èí í è è è áí çí èèí í ááí è è çàì ù èáí èý :
áñá èáááèè áí èæá ù áù òù á òí ðí àì ñí ñòí ýí è è è í á èì áòù í í áðáæáí èé (í í ðáçí á , í ðí æí æ á è ò.á.) ,
í á ñí í ðèèáñáòñý ñ áèáæá í é è è è ááðáññèáí í é ñðááí é . Èáááèüí èòáí èý áí èæáí èì áòù òí ðí ø è è è í í òàèò
ñ ýèáèòðè-áñèí é ñáòüð . Í ðè ðáçý ááèí áí è è è áááèý í èòáí èý í ò ñáòè , í á òýí èòá çà èáááèü .
Ááí í í á óñòðí èñòáí í á í ðááí áçí à-áí í äèý èñí í èüçí ááí èý èð áùì è (á òí ì ÷-èñèá ááòù ì è) ñí æðáí è-áí í ù ì è
ò èçè-áñèè è , ñáí ñí ðí ù ì è è è è òí ñòááí í ù ì è áí çí í æá í ñòýì è è è è í á èì áð ù èì è áí ñòáòí ÷-í ù ð çí áí èé
è í ááù èí á , çà èñèèð ÷-áí èáì ñèó-ááá , èí æá í ááèð ááí èá çá í èì è è è è èòí áó-áí èá í ðí áí àèòñý èèòáí è ,
í òáá-áð ù èì è çà èò ááçí í áñí í ñòù . Ñèááèèòá çà ááòù ì è è í á áí í óñèáèòá , ÷-ðí áù í í è èæðáèè ñ ááí í ù ì
óñòðí èñòáí í .

Í ðè ñí áèð ááí è è óñèí áèè ýèñí èóáòàòèè è í ðááèè ððáí áí èý ø ááéí í é ì àø èí ù ñðí è ñèóæáù - 8 èáò .

Èí ò í ðí àèèý í áàòá í ðí èçáí áñòáá í áòí àèòñý í à èí ðí áèá è çááí áé í áí áèè ø ááéí í é ì àø èí ù .

ПРОИЗВОДИТЕЛЬ

DAI VIET MECHANIC EXPORT JOINT STOCK COMPANY
9th km Highway No.5, Quan Toan Hong Bang Dist., Haiphong City, Vietnam
ÁÁÉ ÁÜÁÒÌ ÁÓÁÌ ÈÉÝÉÑÌ Í ÐÒÁÆÌ ÈÍ ÕÑÒÌ ÈÈÌ Ì Í ÁÍ È , Áùáòí àì

ИМПОРТЁР В РОССИИ: АТТ И ЕО «ААЕЕАН»

111399, á ì í ñèáà , Óáááðáòèáí ù é í ðí ñí áèò , á . 9 , è . 1 , í í ì . 4 , í ò . 17

ИМПОРТЁР И СЕРВИСНЫЙ ЦЕНТР В РЕСПУБЛИКЕ БЕЛАРУСЬ: Í Í Í «Ñüð ððáéá» ,

220136, á ì èí ñè , óè . Ñèðèè í èèí áà , á . 12 , í í ì . 90 , èáá . 1

ИМПОРТЁР В УКРАИНЕ: ÕÍ Â «Ðí èñí èáí à-Óèðàç à»

04071, ì . Èè çá , áóè . Áááááí ñüèà , áóáèí í è 29/58 , í ò 3ñ 98

ДАТА ПРОИЗВОДСТВА

Èí ò í ðí àèèý í áàòá í ðí èçáí áñòáá í áòí àèòñý í à òí ááðí í é óí àèí áèá è èí ðí óñá ì àø èí ù

СЕРИЙНЫЙ НОМЕР

Èí ò í ðí àèèý í ñáðèéí í ì í í ì áðá í áòí àèòñý í à òí ááðí í é óí àèí áèá è èí ðí óñá ì àø èí ù .
Ñáðèéí ù é í í ì áð ñí ñòí èò èç 8 òèò ð - æ áà áùí óñèà , í í ì áðá ì àø èí ù ñí . èàèí í èáçáí í í èæá .
Í áðáçáò í ðí ÷-ðáí èý ñáðèéí í æ í í ì áðá :

1	7	0	4	7	9	4	1
(1)	(1)						
		(2)	(2)				
				(3)	(3)	(3)	(3)

- (1) Áí á áùí óñèà . 17 - 2017 æ á áùí óñèà
- (2) Í áñýò áùí óñèà . 04 - ì áñýò áùí óñèà áí ðáèü
- (3) Í í ì áð ì àø èí ù . 7941 - í í ì áð ì àø èí ù
17047941 - ì àø èí à í ðí èçááááí à á áí ðáèá 2017 æ áó , í í ì áð ì àø èí ù 7941