

VT-8423 BK

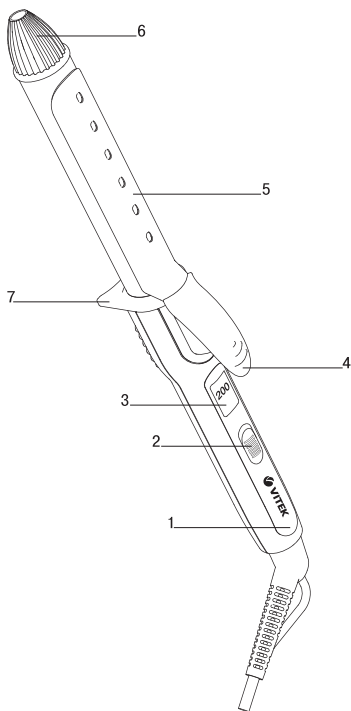
Electric tongs

Электрические
щипцы

Инструкция по эксплуатации

GB Manual instruction	3
DE Die betriebsanweisung	8
RUS Инструкция по эксплуатации	14
KZ Пайдалану нұсқасы	20
UA Інструкція з експлуатації	26

www.vitek.ru



ELECTRIC TONGS VT-8423 BK

The electric tongs are used for curling of both slightly wet and dry hair.

DESCRIPTION

1. Handle
2. On/operating mode selection button "200/0/180"
3. Display
4. Hair clamp handle
5. Operating surface
6. Protective tip
7. Base

ATTENTION!

- Do not use the electric tongs near containers filled with water (such as bath, swimming pool, etc.).
- After using the unit in a bathroom, unplug it by taking the power plug out of the mains socket, as closeness of water is dangerous even if the unit is switched off with the On/Off button (2).
- For additional protection you can install a residual current device (RCD) with nominal operation current not exceeding 30 mA into the bathroom mains; when installing, contact a specialist.

SAFETY MEASURES

Before using the unit, read this instruction manual carefully and keep it for future reference.

Use the unit for intended purposes only, as specified in this manual. Mishandling of the unit may lead to its breakage and cause harm to the user or damage to property.

- Before switching the unit on, make sure that voltage of the mains corresponds to unit operating voltage.
- Do not switch the unit on in places where aerosols are sprayed or highly flammable liquids are used.
- It is recommended to unwind the power cord to its full length before using the unit.
- The power cord may not:
 - touch hot objects,
 - be immersed into water,
 - run over sharp edges of furniture,
 - be used as a handle for carrying the unit.

ENGLISH

- Do not touch the unit, the power cord and the power plug with wet hands.
- Before using the unit, examine the power cord closely and make sure that it is not damaged. If you find that the power cord is damaged, do not use the unit.
- Do not use the unit while taking a bath.
- Do not use the unit outdoors.
- Do not place or keep the unit in places where it can fall into a bath or a sink filled with water; do not immerse the unit body, power cord or plug into water or any other liquid.
- If the unit is dropped into water, unplug it immediately and only then take it out of the water. Apply to the nearest authorized service center for testing or repairing the unit.
- Never leave the operating unit unattended.
- Do not use the unit when you are drowsy.
- Do not use the unit to style wet hair or synthetic wigs.
- Avoid contact of hot surfaces of the unit with your face, neck or other open parts of your body.
- During operation do not put the unit on heat-sensitive surfaces or on a soft surface (bed or sofa) and do not cover it.
- Take the switched on unit by the handle only. Do not touch the operating surface while using the unit.
- **Be careful!** The operating surface remains hot for some time after the unit is unplugged.
- Before you take the unit away, be sure to let it cool down, never wind the power cord around the unit body.
- When unplugging the unit, pull the power plug but not the power cord.
- Unplug the unit after every use and before cleaning.
- Clean the unit regularly.
- Do not allow children to touch the unit and the power cord during operation.
- This unit is not intended for usage by children under 8 years of age.
- This unit is not intended for usage by people (including children over 8) with physical, neural and mental disorders or with insufficient experience or knowledge. Such persons may use the unit only if they are under supervision of a person who is responsible for their safety and if they are given all the necessary and understandable

ENGLISH

instructions concerning the safe usage of the unit and information about danger that can be caused by its improper usage.

- Do not leave children unattended to prevent using the unit as a toy.
- For children safety reasons do not leave polyethylene bags, used as packaging, unattended.

Attention! Do not allow children to play with polyethylene bags or packaging film. **Danger of suffocation!**

- Do not use the unit if the power plug or the power cord are damaged,
- if the unit works improperly or after it was dropped.
- Transport the unit in the original package.
- Keep the unit in a dry cool place out of reach of children and disabled persons.
- Do not attempt to repair the unit. Do not disassemble the unit by yourself, if any malfunction is detected or after it was dropped, unplug the unit and apply to any authorized service center from the contact address list given in the warranty certificate and on the website www.vitek.ru.

THE UNIT IS INTENDED FOR HOUSEHOLD USAGE ONLY

BEFORE THE FIRST USE

After unit transportation or storage at low temperature keep it for at least three hours at room temperature before switching on.

- Unpack the unit and remove any stickers that can prevent unit operation.
- Check the unit for damages; do not use it in case of damages.
- Before switching the unit on, make sure that voltage of the mains corresponds to unit operating voltage.

USAGE

To get the best results, wash your hair with shampoo, wipe it with a dry towel, dry with a hairdryer and comb your hair. After that you can start styling your hair.

- Divide the hair into locks 4-5 cm wide.
- Insert the power plug into the mains socket.
- Select the operating mode: **180°C** or **200°C** by setting the button (2) to the respective position, the selected

ENGLISH

operating mode indicator will be shown on the display (3).

- Put the unit on the base (7) on a flat heat-resistant surface and let it heat up (approximately 2-3 minutes).
- Take a hair lock with the free hand.
- Press the clamp handle (4), place the end of the lock on the operating surface (5) and move the clamp down. Wind the lock around the operating surface.
- Wait for a while, then press the clamp handle (4) and release the hair lock.
- Repeat this procedure on the rest of your hair.

Note:

- *Do not touch the operating surface during the unit operation.*
- *During the first operation some foreign smell and a small amount of smoke from the operating surface is possible, this is normal.*
- *During breaks in operation, place the unit on a flat heat-resistant surface.*
- *Do not comb your hair right after styling, let it cool off.*
- *Divide big locks into smaller ones carefully to make the hairstyle look natural.*
- After you finish curling, switch the unit off by setting the button (2) to the «0» position (off).
- Remove the power plug from the mains socket.
- Put the unit on the base (7) and let it cool down completely.

CLEANING AND CARE

- Before cleaning unplug the unit and let it cool down completely.
- Do not immerse the unit, the power cord and the power plug of the unit into water or other liquids.
- Do not use detergents, abrasives, and any solvents to clean the unit.
- Clean the unit body with a soft, slightly damp cloth and then wipe it dry.

STORAGE

- Let the unit cool down completely and clean it before taking away for storage.

ENGLISH

- Never wind the power cord around the unit body as this can damage the cord.
- Keep the unit in a dry cool place out of reach of children and disabled persons.

DELIVERY SET

Electric tongs – 1 pc.
Instruction manual – 1 pc.

TECHNICAL SPECIFICATIONS

Power supply: 220-240 V ~ 50 Hz
Power consumption: 45 W

The manufacturer preserves the right to change the specifications of the units without a preliminary notification

Unit operating life is 3 years

Guarantee

Details regarding guarantee conditions can be obtained from the dealer from whom the appliance was purchased. The bill of sale or receipt must be produced when making any claim under the terms of this guarantee.



This product conforms to the EMC-Requirements as laid down by the Council Directive 2004/108/EC and to the Low Voltage Regulation (2006/95/EC)

DEUTSCH

BRENNEISEN VT-8423 BK

Das Brenneisen wird zum Ondulieren von trockenem und leicht feuchtem Haar benutzt.

BESCHREIBUNG

1. Handgriff
2. Ausschalt-/Betriebswahltaste/«200/0/180»
3. Bildschirm
4. Haarklammergriff
5. Arbeitsfläche
6. Kappe
7. Untersatz

ACHTUNG!

- Es ist nicht gestattet, das Brenneisen in der Nähe von mit Wasser gefüllten Behältern (wie Badewanne, Wasserbecken usw.) zu benutzen.
- Nach der Nutzung des Geräts im Badezimmer trennen Sie es vom Stromnetz ab, indem Sie den Netzstecker aus der Steckdose herausziehen, weil die Nähe des Wassers gefährlich ist, wenn das Gerät sogar mit der Ein-/Ausschalttaste (2) ausgeschaltet ist.
- Als zusätzlicher Schutz ist es zweckmäßig, den FI-Schalter mit Nennstrom bis 30 mA im Stromversorgungskreis des Badezimmers aufzustellen; wenden Sie sich dafür an einen Spezialisten.

SICHERHEITSMABNAHMEN

Vor der ersten Inbetriebnahme des Geräts lesen Sie diese Bedienungsanleitung aufmerksam durch und bewahren Sie diese für weitere Referenz auf.

Benutzen Sie das Gerät nur bestimmungsmäßig und laut dieser Bedienungsanleitung. Nicht ordnungsgemäße Gerätenutzung kann zu seiner Störung führen und einen gesundheitlichen oder materiellen Schaden beim Nutzer hervorrufen.

- Vergewissern Sie sich vor dem Einschalten des Geräts, dass die Netzspannung und die Gerätebetriebsspannung übereinstimmen.
- Schalten Sie das Gerät an den Orten, wo Sprays oder leichtentflammare Flüssigkeiten verwendet werden, nicht ein.

- Es ist empfohlen, das Netzkabel vor der Gerätenutzung auf die gesamte Länge abzuwickeln.
- Das Netzkabel soll nicht:
 - mit heißen Gegenständen in Berührung kommen,
 - ins Wasser getaucht werden,
 - über scharfe Möbelkanten gezogen werden,
 - als Griff zum Tragen des Geräts benutzt werden.
- Berühren Sie das Gerätegehäuse, das Netzkabel oder den Netzstecker mit nassen Händen nicht.
- Vor der Gerätenutzung prüfen Sie das Netzkabel aufmerksam und vergewissern Sie sich, dass es nicht beschädigt ist. Bei der Feststellung von Beschädigung des Netzkabels benutzen Sie das Gerät nicht.
- Es ist nicht gestattet, das Gerät während des Bads zu benutzen.
- Es ist nicht gestattet, das Gerät draußen zu benutzen.
- Es ist nicht gestattet, das Gerät an den Stellen zu stellen und aufzubewahren, wo es in die mit Wasser gefüllte Wanne oder ins Waschbecken stürzen kann; tauchen Sie das Gehäuse des Geräts, das Netzkabel oder den Netzstecker ins Wasser oder jegliche andere Flüssigkeit nicht ein.
- Falls das Gerät ins Wasser gefallen ist, ziehen Sie den Netzstecker aus der Steckdose sofort heraus, erst danach holen Sie das Gerät aus dem Wasser heraus. Wenden Sie sich an einen nächstliegenden autorisierten (bevollmächtigten) Kundendienst, um das Gerät prüfen oder reparieren zu lassen.
- Lassen Sie das funktionierende Gerät nie unbeaufsichtigt.
- Benutzen Sie das Gerät nicht, wenn Sie schläfrig sind.
- Benutzen Sie das Gerät fürs Styling von nassem Haar oder synthetischen Perücken nicht.
- Vermeiden Sie die Berührung von heißen Oberflächen des Geräts mit Gesicht, Hals oder anderen offenen Körperteilen.
- Es ist nicht gestattet, das Gerät während des Betriebs auf wärmeempfindliche und weiche Oberflächen (Bett oder Sofa) zu legen und es abzudecken.
- Halten Sie das funktionierende Gerät nur am Handgriff. Es ist nicht gestattet, die Arbeitsfläche während des Gerätebetriebs zu berühren.

DEUTSCH

- **Seien Sie vorsichtig!** Die Arbeitsfläche bleibt einige Zeit nach dem Abtrennen des Geräts vom Stromnetz heiß.
- Bevor Sie das Gerät wegnehmen, lassen Sie es unbedingt abkühlen und wickeln Sie das Netzkabel um das Gerätegehäuse nicht auf.
- Wenn Sie den Netzstecker aus der Steckdose herausnehmen, ziehen Sie das Netzkabel nicht, sondern halten Sie den Netzstecker.
- Trennen Sie das Gerät nach der Nutzung oder vor der Reinigung vom Stromnetz immer ab.
- Reinigen Sie das Gerät regelmäßig.
- Lassen Sie Kinder das Gerät und das Netzkabel während des Betriebs nicht berühren.
- Dieses Gerät ist nicht für den Gebrauch von Kindern unter 8 Jahren geeignet.
- Dieses Gerät ist nicht für Personen (darunter auch Kinder über 8 Jahren) mit Körper-, Nerven- und Geistesstörungen oder ohne ausreichende Erfahrung oder Kenntnisse geeignet. Dieses Gerät darf von solchen Personen nur dann genutzt werden, wenn sie sich unter Aufsicht der Person befinden, die für ihre Sicherheit verantwortlich ist, und wenn ihnen entsprechende und verständliche Anweisungen über sichere Nutzung des Geräts und die Gefahren bei seiner falschen Nutzung gegeben wurden.
- Beaufsichtigen Sie Kinder, damit sie das Gerät als Spielzeug nicht benutzen.
- Aus Kindersicherheitsgründen lassen Sie die Plastiktüten, die als Verpackung verwendet werden, nie ohne Aufsicht.

Achtung! Lassen Sie Kinder mit Plastiktüten oder Verpackungsfolien nicht spielen. **Erstickungsgefahr!**

- Benutzen Sie das Gerät nicht, wenn das Netzkabel oder der Netzstecker beschädigt sind,
- wenn das Gerät nicht richtig funktioniert oder heruntergefallen ist.
- Transportieren Sie das Gerät nur in der Fabrikverpackung.
- Bewahren Sie das Gerät an einem trockenen, kühlen und für Kinder und behinderte Personen unzugänglichen Ort auf.

DEUTSCH

- Es ist nicht gestattet, das Gerät selbständig zu reparieren. Es ist nicht gestattet, das Gerät selbständig auseinanderzunehmen, bei der Feststellung von Beschädigung oder im Sturzfall trennen Sie das Gerät vom Stromnetz ab und wenden Sie sich an einen nächstliegenden autorisierten (bevollmächtigten) Kundendienst per Kontaktadresse im Garantieschein oder auf der Website www.vitek.ru.

DAS GERÄT IST NUR FÜR DEN GEBRAUCH IM HAUSHALT GEEIGNET

VOR DER ERSTEN INBETRIEBNAHME

Falls das Gerät unter niedrigen Temperaturen transportiert oder aufbewahrt wurde, lassen Sie es bei der Raumtemperatur nicht weniger als drei Stunden bleiben.

- Packen Sie das Gerät aus und entfernen Sie alle Aufkleber, die den Gerätebetrieb stören.
- Prüfen Sie die Ganzheit des Geräts, wenn das Gerät beschädigt ist, benutzen Sie es nicht.
- Vergewissern Sie sich vor dem Einschalten des Geräts, dass die Netzspannung und die Gerätebetriebsspannung übereinstimmen.

VERWENDUNG

Um optimale Ergebnisse zu erzielen, waschen Sie Ihr Haar mit Shampoo, wischen Sie es mit einem trockenen Handtuch, trocknen Sie es mit einem Haartrockner und kämmen Sie es. Dann gehen Sie zum Haarstyling über.

- Verteilen Sie das Haar in Strähnen 4-5 cm breit.
- Stecken Sie den Netzstecker in die Steckdose ein.
- Wählen Sie den Betrieb: **180°C** oder **200°C**, indem Sie die Taste (2) in die entsprechende Position umstellen, dabei leuchtet die Anzeige des gewählten Gerätebetriebs auf dem Bildschirm (3).
- Stellen Sie das Gerät auf den Untersatz (7) auf einer ebenen hitzebeständigen Oberfläche auf und lassen Sie es erhitzen (ungefähr 2-3 Minuten lang).
- Greifen Sie eine Haarsträhne mit der freien Hand.
- Drücken Sie den Klammergriff (4), legen Sie das Ende der Strähne auf die Arbeitsfläche (5) und lassen Sie die Klammer los. Wickeln Sie die Strähne um die Arbeitsfläche auf.

DEUTSCH

- Warten Sie einige Zeit ab, dann drücken Sie den Klammergriff (4) und lösen Sie die Locke aus.
- Wiederholen Sie diese Prozedur für die übrigen Haarsträhnen.

Anmerkung:

- *Es ist nicht gestattet, die Arbeitsfläche während des Gerätebetriebs zu berühren.*
- *Bei erster Gerätenutzung können ein Fremdgeruch und eine kleine Menge Rauch von der Arbeitsfläche entstehen, es ist normal.*
- *Während der Betriebspausen stellen Sie das Gerät auf eine ebene hitzebeständige Oberfläche auf.*
- *Kämmen Sie Ihr Haar sofort nach dem Haarstyling nicht, lassen Sie es abkühlen.*
- *Trennen Sie die großen Haarlocken mit den Fingern vorsichtig ab, damit die Frisur natürlich aussieht.*
- Schalten Sie das Gerät nach der Ondulation aus, indem Sie die Taste (2) in die Position «0» (d. h. «ausgeschaltet») umstellen.
- Ziehen Sie den Netzstecker aus der Steckdose heraus.
- Stellen Sie das Gerät auf den Untersatz (7) und lassen Sie es vollständig abkühlen.

REINIGUNG UND PFLEGE

- Bevor das Gerät zu reinigen, trennen Sie es vom Stromnetz ab und lassen Sie es völlig abkühlen.
- Tauchen Sie das Gerät, das Netzkabel und den Netzstecker ins Wasser oder jegliche andere Flüssigkeiten nicht ein.
- Es ist nicht gestattet, Wasch- und Abrasivmittel, sowie jegliche Lösungsmittel, zur Gerätereinigung zu benutzen.
- Wischen Sie das Gerätegehäuse mit einem weichen, leicht angefeuchteten Tuch, danach trocknen Sie es ab.

AUFBEWAHRUNG

- Bevor Sie das Gerät zur Aufbewahrung wegnehmen, lassen Sie es völlig abkühlen und reinigen Sie es.
- Wickeln Sie das Netzkabel um das Gerätegehäuse nicht auf, weil das zur Beschädigung des Netzkabels führen kann.
- Bewahren Sie das Gerät an einem trockenen, kühlen und für Kinder und behinderte Personen unzugänglichen Ort auf.

LIEFERUMFANG

Brenneisen – 1 St.
Bedienungsanleitung – 1 St.

TECHNISCHE EIGENSCHAFTEN

Stromversorgung: 220-240 V ~ 50 Hz
Aufnahmeleistung: 45 W

Der Hersteller behält sich das Recht vor, Design und technische Eigenschaften der Geräte ohne Vorbenachrichtigung zu verändern

Nutzungsdauer des Geräts beträgt 3 Jahre

Gewährleistung

Ausführliche Bedingungen der Gewährleistung kann man beim Dealer, der diese Geräte verkauft hat, bekommen. Bei beliebiger Anspruchserhebung soll man während der Laufzeit der vorliegenden Gewährleistung den Check oder die Quittung über den Ankauf vorzulegen.



Das vorliegende Produkt entspricht den Forderungen der elektromagnetischen Verträglichkeit, die in 2004/108/EC – Richtlinie des Rates und den Vorschriften 2006/95/EC über die Niederspannungsgeräte vorgesehen sind.

РУССКИЙ

ЭЛЕКТРИЧЕСКИЕ ЩИПЦЫ VT-8423 BK

Электрические щипцы используются для завивки сухих и слегка влажных волос.

ОПИСАНИЕ

1. Рукоятка
2. Клавиша выключения/выбора режима работы/ «200/0/180»
3. Дисплей
4. Ручка зажима для волос
5. Рабочая поверхность
6. Наконечник
7. Подставка

ВНИМАНИЕ!

- Запрещается использовать электрические щипцы вблизи ёмкостей с водой (таких как ванна, бассейн и т.п.).
- После использования устройства в ванной комнате отключите его от электросети, вынув вилку сетевого шнура из электрической розетки, так как близость воды представляет опасность даже в тех случаях, когда устройство выключено клавишей включения/выключения (2).
- Для дополнительной защиты в цепь питания ванной комнаты целесообразно установить устройство защитного отключения (УЗО) с номинальным током срабатывания, не превышающим 30 мА; при установке следует обратиться к специалисту.

МЕРЫ БЕЗОПАСНОСТИ

Перед началом эксплуатации устройства внимательно прочитайте настоящее руководство и сохраните его для использования в качестве справочного материала. Используйте устройство только по его прямому назначению, как изложено в данном руководстве. Неправильное обращение с устройством может привести к его поломке, причинению вреда пользователю или его имуществу.

- Перед включением убедитесь, что напряжение электрической сети соответствует рабочему напряжению устройства.
- Не включайте устройство в местах, где распыляются аэрозоли или используются легковоспламеняющиеся жидкости.

- Перед эксплуатацией устройства рекомендуется размотать сетевой шнур на всю его длину.
- Сетевой шнур не должен:
 - соприкасаться с горячими предметами,
 - погружаться в воду,
 - протягиваться через острые кромки мебели,
 - использоваться в качестве ручки для переноски устройства.
- Не прикасайтесь к устройству, к сетевому шнуру или к вилке сетевого шнура мокрыми руками.
- Перед использованием устройства внимательно осмотрите сетевой шнур и убедитесь, что он не повреждён. Если вы обнаружили повреждение сетевого шнура, не пользуйтесь устройством.
- Не используйте устройство во время принятия ванны.
- Запрещено использовать устройство вне помещения.
- Не кладите и не храните устройство в местах, где оно может упасть в ванну или раковину, наполненную водой; не погружайте корпус устройства, сетевой шнур или вилку сетевого шнура в воду или любую другую жидкость.
- Если устройство упало в воду, немедленно извлеките вилку сетевого шнура из электрической розетки, и только после этого можно достать устройство из воды. Обратитесь в ближайший авторизованный (уполномоченный) сервисный центр для проведения осмотра или ремонта устройства.
- Никогда не оставляйте работающее устройство без присмотра.
- Не используйте устройство, если вы находитесь в сонном состоянии.
- Не используйте устройство для укладки мокрых волос или синтетических париков.
- Избегайте соприкосновения горячих поверхностей устройства с лицом, шеей или другими открытыми участками тела.
- Не кладите устройство во время работы на чувствительные к теплу поверхности, мягкую поверхность (на кровать или диван) и не накрывайте его.
- Держите работающее устройство только за рукоятку. Не прикасайтесь к рабочей поверхности во время работы с устройством.

РУССКИЙ

- **Будьте осторожны!** Рабочая поверхность остаётся горячей некоторое время после отключения устройства от электросети.
- Прежде чем убрать устройство, обязательно дайте ему остыть и никогда не наматывайте сетевой шнур вокруг корпуса устройства.
- Вынимая вилку сетевого шнура из электрической розетки, не тяните за сетевой шнур, а держитесь за вилку сетевого шнура.
- Всякий раз после использования и перед чисткой отключайте устройство от электросети.
- Регулярно проводите чистку устройства.
- Не разрешайте детям прикасаться к устройству и к сетевому шнуру во время работы.
- Данное устройство не предназначено для использования детьми младше 8 лет.
- Данное устройство не предназначено для использования людьми (включая детей старше 8 лет) с физическими, нервными, психическими нарушениями или без достаточного опыта и знаний. Использование устройства такими лицами допускается лишь в том случае, если они находятся под присмотром лица, отвечающего за их безопасность, при условии, что им были даны соответствующие и понятные инструкции о безопасном пользовании устройством и тех опасностях, которые могут возникать при его неправильном использовании.
- Осуществляйте надзор за детьми, чтобы не допустить использования устройства в качестве игрушки.
- Из соображений безопасности детей не оставляйте полиэтиленовые пакеты, используемые в качестве упаковки, без присмотра.

Внимание! Не разрешайте детям играть с полиэтиленовыми пакетами или упаковочной плёнкой. **Опасность удушья!**

- Не используйте устройство, если имеются повреждения сетевого шнура или вилки сетевого шнура,
- если устройство работает с перебоями, а также после падения устройства.
- Перевозите устройство в заводской упаковке.
- Храните устройство в сухом прохладном месте, недоступном для детей и людей с ограниченными возможностями.

- Запрещается самостоятельно ремонтировать прибор. Не разбирайте прибор самостоятельно, при возникновении любых неисправностей, а также после падения устройства выключите прибор из электрической розетки и обратитесь в любой авторизованный (уполномоченный) сервисный центр по контактным адресам, указанным в гарантийном талоне и на сайте www.vitek.ru.

УСТРОЙСТВО ПРЕДНАЗНАЧЕНО ТОЛЬКО ДЛЯ БЫТОВОГО ИСПОЛЬЗОВАНИЯ

ПЕРЕД ПЕРВЫМ ИСПОЛЬЗОВАНИЕМ

После транспортировки или хранения устройства при пониженной температуре необходимо выдерживать его при комнатной температуре не менее трёх часов.

- Распакуйте устройство и удалите любые наклейки, мешающие работе устройства.
- Проверьте целостность устройства, при наличии повреждений не пользуйтесь устройством.
- Перед включением убедитесь, что напряжение электрической сети соответствует рабочему напряжению устройства.

ИСПОЛЬЗОВАНИЕ

Для достижения оптимальных результатов вымойте волосы шампунем, вытрите их сухим полотенцем, просушите феном и расчешите. Затем приступайте к укладке.

- Разделите волосы на пряди шириной 4-5 см.
- Вставьте вилку сетевого шнура в электрическую розетку.
- Выберите режим работы: **180°C** или **200°C**, переведя клавишу (2) в соответствующее положение, при этом на дисплее (3) отобразится индикация выбранного режима работы.
- Установите устройство на подставку (7) на ровной теплостойкой поверхности и дайте ему нагреться (приблизительно 2-3 минуты).
- Свободной рукой захватите прядь волос.
- Нажмите на ручку зажима (4), поместите конец пряди на рабочую поверхность (5) и опустите зажим. Накрутите прядь вокруг рабочей поверхности.

РУССКИЙ

- Подождите некоторое время, затем нажмите на ручку зажима (4) и освободите прядь.
- Повторите данную процедуру на оставшихся прядях волос.

Примечание:

- Во время работы устройства не прикасайтесь руками к рабочей поверхности.
- При первом использовании возможно появление постороннего запаха и небольшого количества дыма от рабочей поверхности, это допустимо.
- В перерывах во время работы устанавливайте устройство на ровную теплостойкую поверхность.
- Не расчёсывайте волосы сразу после укладки, дайте им остыть.
- Чтобы укладка выглядела естественно, аккуратно разделите крупные пряди волос на более мелкие пряди.
- По завершении процедуры завивки волос выключите устройство, переведя клавишу (2) в положение «0» (то есть «выключено»).
- Извлеките вилку сетевого шнура из электрической розетки.
- Установите устройство на подставку (7) и дайте устройству полностью остыть.

ЧИСТКА И УХОД

- Перед чисткой отключите устройство от электросети и дайте ему полностью остыть.
- Запрещается погружать устройство, сетевой шнур и вилку сетевого шнура в воду или в любые другие жидкости.
- Запрещается использовать для чистки устройства моющие и абразивные средства, а также какие-либо растворители.
- Протрите корпус устройства мягкой, слегка влажной тканью, после чего вытрите его насухо.

ХРАНЕНИЕ

- Прежде чем убрать устройство на хранение, дайте ему полностью остыть и проведите чистку.
- Не наматывайте сетевой шнур вокруг корпуса, так как это может привести к его повреждению.
- Храните устройство в сухом прохладном месте, недоступном для детей и людей с ограниченными возможностями.

РУССКИЙ

КОМПЛЕКТАЦИЯ

Электрические щипцы – 1 шт.
Инструкция – 1 шт.

ТЕХНИЧЕСКИЕ ХАРАКТЕРИСТИКИ

Электропитание: 220-240 В ~ 50 Гц
Потребляемая мощность: 45 Вт

Производитель оставляет за собой право изменять характеристики устройств без предварительного уведомления

Срок службы устройства – 3 года

ЕАС Данное изделие соответствует всем требуемым европейским и российским стандартам безопасности и гигиены.

Изготовитель: АНДЕР ПРОДАКТС ГмбХ, Австрия
Адрес: Нойбаугюртель 38/7А, 1070 Вена, Австрия
Информация для связи – email:
anderproduct@gmail.com

Информация об Импортере указана на индивидуальной упаковке.
Информация об авторизованных (уполномоченных) сервисных центрах указана в гарантийном талоне и на сайте www.vitek.ru

Единая справочная служба: +7 (495) 921-01-70

Сделано в Китае

ҚАЗАҚША

ЭЛЕКТРЛІК ҚЫСҚЫШТАР VT-8423 BK

Электрлік қысқыштар құрғақ және ылғалды шаштарды бұйралау үшін пайдаланылады.

СИПАТТАМАСЫ

1. Тұтқа
2. «200/0/180» сөндіру/жұмыс тәртібін таңдау тетігі
3. Дисплей
4. Шашқа арналған қысу тұтқасы
5. Жұмыс беті
6. Ұштық
7. Тұғыр

НАЗАР АУДАРЫҢЫЗ!

- Электрқысқашты суы бар ыдыстың (ванна, бассейн және т.с.с.) жанында пайдалануға тыйым салынады.
- Құрылғыны жуыну бөлмесінде қолданып болғаннан кейін желілік сым айырын электрлік желіден ажыратып, оны электрлік желіден сөндіріңіз, себебі, судың жақындығы құрылғы тіпті қосу/сөндіру тетігі ақылы сөндірілген жағдайдың өзінде қауіп төндіреді (2).
- Қосымша қорғаныс үшін ванна бөлмесіндегі қуат көзі тізбегіне 30 мА аспайтын іске қосылудың атаулы тоғы бар қорғаныс ажырату құрылғысын (ҚАҚ) орнатқан дұрыс, орнату кезінде маманға көмегіне жүгініңіз.

ҚАУІПСІЗДІК ШАРАЛАРЫ

Электр аспабын пайдалану алдында берілген нұсқаулықты зейін қойып оқып шығыңыз, және оны келешекте анықтамалық мәлімет ретінде пайдалану үшін сақтап қойыңыз.

Құрылғыны осы нұсқаулықта баяндалғандай тікелей мақсаты бойынша ғана пайдаланыңыз. Құрылғыны дұрыс пайдаланбау жағдайы оның бұзылуына әкеліп соғуы, пайдаланушыға немесе оның мүлкіне зиян келтіруі мүмкін.

- Құрылғыны қосар алдында электрлік желі кернеуі құралдың жұмыс керенуіне сәйкес келетіндігіне көз жеткізіңіз.
- Құрылғыны аэрозольдер шашырайтын жерде немесе тез тұтанатын сұйықтықтар пайдаланылатын жерде қоспаңыз.

- Аспапты пайдалану кезінде желілік бауды бүкіл ұзындығына тарқату ұсынылады.
- Желілік шнур:
 - ыстық заттармен жанаспауы,
 - суға салуға,
 - жиһаздың үшкір шеттерімен тартылмауы керек,
 - құрылғыны тасымалдау үшін тұтқа ретінде қолданылмауы қажет.
- Құрылғыны, желілік сымды немесе желілік сым айырын су қолыңызбен ұстамаңыз.
- Құрылғыны пайдаланар алдында желілік сымды мұқият қарап, ақаулығы жоқ екендігіне көз жеткізіңіз. Егер желілік бауда зақымдалуды байқасаңыз, құрылғыны пайдаланбаңыз.
- Құрылғыны жуыну кезінде пайдаланбаңыз.
- Құрылғыны үй-жайдан тыс жерде пайдалануға тыйым салынады.
- Құрылғыны суға толы ваннаға немесе раковинаға түсіп кету қаупі бар жерге қоймаңыз; құрылғы корпусын, желі шнурын немесе желі шнурларының ашасын суға немесе кез келген басқа сұйықтыққа батырмаңыз.
- Егер құрылғы суға құлап кетсе, дереу желілік сым айырын электрлік розеткадан суырып, тек осыдан кейін құрылғыны судан шығаруға болады. Құрылғыны тексеру және жөндеу үшін жақын маңдағы рұқсаты бар (уәкілетті) сервис орталығына жолығыңыз.
- Жұмыс істеп тұрған құрылғыны ешқашан қараусыз қалдырмаңыз.
- Ұйқыңыз келіп тұрған кезде құрылғыны пайдаланбаңыз.
- Құрылғыны дымқыл шашты немесе синтетикалық жасанды шашты сәндеу үшін пайдаланбаңыз.
- Құрылғының ыстық бетінің бет, мойын немесе дененің басқа ашық тұстарымен жанасуын болдырмаңыз.
- Жұмыс істеп тұрған құрылғыны жылуға сезімтал және жұмсақ беттерге (төсекке немесе диванға) қоймаңыз және бетін жаппаңыз.
- Жұмыс істейтін құрылғыны тек сабынан ұстаңыз. Құрылғымен жұмыс істеген кезде жұмыс беттеріне қолды тигізбеңіз.
- **Абай болыңыз!** Құрылғыны желіден ажыратқаннан кейін оның жұмыс беті біраз уақытқа дейін ыстық күйде болады.

ҚАЗАҚША

- Құрылғыны алып тастамас бұрын, оны міндетті түрде суытып алыңыз және желілік шнурды корпусқа айналдыра ешқашан орамаңыз.
- Желілік баудың ашасын электр розеткасынан алған кезде желілік баудан тартпаңыз, желілік баудың ашасынан ұстаңыз.
- Құрылғыны пайдаланып болғаннан кейін және тазалау алдында желіден ажыратыңыз.
- Приборды үнемі тазалап тұрыңыз.
- Балалардың жұмыс істеп тұрған құрылғыға және оның желілік сымын ұстауына рұқсат бермеңіз.
- Бұл құрылғы 8 жастан төменгі балалардың пайдалануына арналмаған.
- Берілген құрылғы физикалық, жүйкелік, психикалық бұзылулары бар немесе жеткілікті тәжірибесі және білімі жоқ адамдардың (8 жастан асқан балаларды қоса) пайдалануына арналмаған. Құрылғыны мұндай адамдардың пайдалануы, олардың қауіпсіздігі үшін жауап беретін тұлғаның қарауында, оларға құрылғыны қауіпсіз пайдалану және оны дұрыс пайдаланбағанда пайда бола алатын қауіптер туралы сәйкес және түсінікті нұсқаулықтар берілген жағдайда ғана рұқсат етіледі.
- Құрылғыны ойыншық ретінде пайдалануға жол бермеу үшін балаларға бақылау жасаңыз.
- Балалардың қауіпсіздігін қамтамасыз ету мақсатында қаптама ретінде пайдаланылатын полиэтилен қапшықтарды қараусыз қалдырмаңыз.

Назар аударыңыз! Балаларға полиэтилен пакеттермен немесе қаптама үлдірмен ойнауға рұқсат бермеңіз. **Тұншығу қаупі!**

- Құрылғының, желілік шнурдың немесе желілік шнур ашасының ақауы болған жағдайда құрылғыны пайдаланбаңыз.
- Құрылғыны тек зауыт қыптамасымен ғана тасымалдаңыз.
- Құрылғыны салқын және құрғақ жерде, балалардың және мүмкіндігі шектеулі адамдардың қол жетімсіз жерде сақтаңыз.
- Аспапты өз бетіңізбен жөндеуге тыйым салынады. Өздігіңізден құрылғыны бөлшектемеңіз, кез келген ақау шыққан жағдайда, сондай-ақ құрылғы құлаған жағдайда құрылғыны розеткадан алып тастаңыз

ҚАЗАҚША

да, байланысу мекенжайлары бойынша кепілдеме талонында көрсетілген кез келген авторланған (уәкілетті) сервистік орталыққа, және www.vitek.ru сайтына жүгініңіз.

ҚҰРЫЛҒЫ ТЕК ТҰРМЫСТЫҚ ПАЙДАЛАНЫМДАР ҮШІН ТАҒАЙЫНДАЛҒАН

АЛҒАШ ПАЙДАЛНАР АЛДЫНДА

Тасымалданғаннан кейін немесе құрылғы төмен температурада сақталған жағдайда оны бөлме температурасында үш сағаттан кем емес уақыт ұстау қажет.

- Құрылғыны қаптамадан шығарыңыз және құрылғының жұмыс жасауы үшін кедергі келтіретін, кез-келген жапсырмаларды алып тастаңыз.
- Құрылғының бүтіндігін тексеріңіз, бүлінген жерлері болса құрылғыны пайдаланбаңыз.
- Құрылғыны қосар алдында электрлік желі кернеуі құралдың жұмыс керенуіне сәйкес келетіндігіне көз жеткізіңіз.

ҚОЛДАНУ

Оңтайлы нәтижелерге қолжеткізу үшін шашты сабынсумен жуыңыз, оны сүлгімен сүртіңіз, фенмен кептіріңіз және тараңыз. Одан кейін шашты сәндеуге кірісіңіз.

- Шашты 4-5 см тұтамдарға бөліңіз.
- Желілік шнурдың ашасын электр розеткасына сұғыңыз.
- Тетікті (2) тиісті күйге ауыстырып, жұмыс тәртібін таңдаңыз: **180°C** немесе **200°C**, сол кезде диспейде (3) таңдалған жұмыс тәртібінің индикациясы көрінеді.
- Құрылғыны қойғышына (7) орнатып, түзу, ыстыққа төзімді беткейге қойыңыз да, оның ысуын күтіңіз (шамамен 2-3 минут).
- Бос қолыңызбен шаш тарамын ұстаңыз.
- Қысу тұтқасын (4) басыңыз шаш ұшын жұмыс бетіне (5) орналастырыңыз және қысқышты босатыңыз. Шашты жұмыс бетіне ораңыз.
- Біраз уақыт күтіңіз, одан соң қысу тұтқасын (4) басып шашты босатыңыз.

ҚАЗАҚША

- Барлық шаш тарамдары үшін берілген рәсімді қайталаңыз.

Ескерту:

- Құрылғымен жұмыс жасау кезінде жұмыс үстіңгі бетіне жақындамаңыз.
- Алғаш пайдаланғанда жұмыс бетінен бөгде иіс білінуі немесе аз мөлшерде түтін шығуы ықтимал, оған жол беріледі.
- Жұмыс уақытындағы үзілістер кезінде құрылғыны тұзу тұрақты жылуға төзімді бетке қойыңыз.
- Шашты сәндегеннен кейін бірден тарамаңыз, суытыңыз.
- Шаш сәндеу табиғи болып көрінуі үшін ірі шаш бөліктерін ұсақ бөліктерге ажыратып бөліңіз.
- Шашты бұйралау процедурасы аяқталғаннан кейін құрылғыны сөндіріңіз, тетікті (2) «0» тәртібіне қойыңыз (демек «сөндірулі»).
- Желілік сым айырын электрліку розеткадан ажыратыңыз.
- Құрылғыны тіреуге (7) орнатыңыз және құрылғының толық салқындауын күтіңіз.

ТАЗARTY ЖӘНЕ КҮТІМІ

- Тазалау алдында құрылғыны желіден ажыратыңыз және толық суытылуына уақыт беріңіз.
- Құрылғыны, желілік сымды және желілік сым шанышқысын суға немесе кез-келген өзге сұйықтыққа салуға тыйым салынады.
- Құрылғыны тазалау үшін жуғыш және қажайтын құралдарды, сондай-ақ қандайда бір еріткіштерді пайдалануға тыйым салынады.
- Құрылғының корпусын жұмсақ, сәл ылғал матамен сүртіңіз, одан кейін құрғатып сүртіңіз.

САҚТАЛУЫ

- Құралды сақтауға жинар алдында толық суытып, тазалаңыз.
- Желілік бауды корпусқа орамаңыз, себебі бұл оның зақымдалуына әкеліп соғуы мүмкін.
- Құрылғыны салқын және құрғақ жерде, балалардың және мүмкіндігі шектеулі адамдардың қол жетімсіз жерде сақтаңыз.

ҚАЗАҚША

ЖЕТКІЗІЛІМ ЖИНАҒЫ

Электрлік қысқыштар – 1 д.
Нұсқаулық – 1 дана

ТЕХНИКАЛЫҚ СИПАТТАМАЛАР

Электрқорегі: 220-240 В ~ 50 Гц
Тұтынылатын қуат: 45 Вт

Өндіруші алдын ала ескертусіз құрылғы сипаттамаларын өзгертуге құқылы болады

Құрылғының жұмыс уақыты – 3 жыл

Гарантиялық міндеттілігі

Гарантиялық жағдайдағы қаралып жатқан бөлшектер дилерден тек сатып алынған адамға ғана беріледі. Осы гарантиялық міндеттілігіндегі шағымдалған жағдайда төлеген чек немесе квитанциясын көрсетуі қажет.

EAC

УКРАЇНЬСКА

ЕЛЕКТРИЧНІ ЩИПЦІ VT-8423 BK

Електричні щипці використовуються для завивання сухо-го та злегка вологого волосся.

ОПИС

1. Рукоятка
2. Клавіша вимкнення/вибору режиму роботи/
«200/0/180»
3. Дисплей
4. Ручка затискача для волосся
5. Робоча поверхня
6. Наконечник
7. Підставка

УВАГА!

- Забороняється використовувати електричні щипці поблизу посудин з водою (таких як ванна, басейн тощо).
- Після використання пристрою у ванній кімнаті вимкніть його з електромережі, вийнявши вилку мережевого шнура з електричної розетки, так як близькість води становить небезпеку навіть у тих випадках, коли пристрій вимкнений клавішею вмикання/вимкнення (2).
- Для додаткового захисту в ланцюзі живлення ванної кімнати доцільно встановити пристрій захисного вимкнення (ПЗВ) з номінальним струмом спрацьовування, що не перевищує 30 мА; при установленні слід звернутися до фахівця.

ЗАХОДИ БЕЗПЕКИ

Перед початком експлуатації пристрою уважно прочитайте це керівництво і збережіть його для використання як довідковий матеріал.

Використовуйте пристрій тільки за його прямим призначенням, як викладено у цьому керівництві. Неправильне поводження з пристроєм може привести до його поломки, спричинення шкоди користувачеві або його майну.

- Перед вмиканням переконайтеся, що напруга електричної мережі відповідає робочій напрузі пристрою.
- Не вмикайте пристрій у місцях, де розпоршуються аерозолі або використовуються легкозаймисті рідини.

УКРАЇНЬСКА

- Перед експлуатацією пристрою рекомендується розмотати мережевий шнур на всю його довжину.
- Мережний шнур не має:
 - стикатися з гарячими предметами,
 - занурюватися у воду,
 - протягуватися через гострі кромки меблів,
 - використовуватися як ручка для перенесення пристрою.
- Не торкайтеся пристрою, мережевого шнура або вилки мережевого шнура мокрими руками.
- Перед використанням пристрою уважно огляньте мережевий шнур і переконайтеся, що він не пошкоджений. Якщо ви виявили пошкодження мережного шнура, не користуйтеся пристроєм.
- Не використовуйте пристрій під час прийняття ванни.
- Забороняється використовувати пристрій поза призначеннями.
- Не кладіть і не зберігайте пристрій в місцях, де він може власти у ванну або раковину, наповнену водою; не занурюйте корпус пристрою, мережний шнур або вилку мережного шнура у воду або будь-яку іншу рідину.
- Якщо пристрій упав у воду, негайно вийміть вилку мережного шнура з електричної розетки, і тільки після цього можна дістати пристрій з води. Зверніться до найближчого авторизованого (уповноваженого) сервісного центру для проведення огляду або ремонту пристрою.
- Ніколи не залишайте працюючий пристрій без нагляду.
- Не використовуйте пристрій, якщо ви знаходитесь в сонному стані.
- Не використовуйте пристрій для укладання мокрого волосся або синтетичних перук.
- Уникайте зіткнення гарячих поверхонь пристрою з обличчям, шиєю або іншими відкритими ділянками тіла.
- Не кладіть пристрій під час роботи на чутливі до тепла поверхні, м'яку поверхню (на ліжко або диван) та не накривайте його.
- Тримайте працюючий пристрій лише за рукоятку. Не торкайтеся робочої поверхні під час роботи з пристроєм.

УКРАЇНЬСКА

- **Будьте обережні!** Робоча поверхня залишається гарячою деякий час після вимкнення пристрою з електромережі.
- Перш ніж забрати пристрій, обов'язково дайте йому охолонути і ніколи не намотуйте мережний шнур довкола корпусу пристрою.
- Виймаючи вилку мережевого шнура з електричної розетки, не тягніть за мережний шнур, а тримайтеся за вилку мережного шнура.
- Кожного разу після використання та перед чищенням вимикайте пристрій з електромережі.
- Регулярно робіть чищення пристрою.
- Не дозволяйте дітям торкатися пристрою та мережного шнура під час роботи.
- Цей пристрій не призначений для використання дітьми молодше 8 років.
- Цей пристрій не призначений для використання людьми (включаючи дітей старше 8 років) з фізичними, нервовими, психічними порушеннями або без достатнього досвіду і знань. Використання приладу такими особами допускається лише у тому випадку, якщо вони знаходяться під наглядом особи, що відповідає за їх безпеку, за умови, що їм були дані відповідні і зрозумілі інструкції про безпечне використання пристрою і тих небезпеках, які можуть виникати при його неправильному використанні.
- Здійснюйте нагляд за дітьми, щоб не допустити використання пристрою як іграшки.
- З міркувань безпеки дітей не залишайте поліетиленові пакети, що використовуються як упаковка, без нагляду.

Увага! Не дозволяйте дітям грати з поліетиленовими пакетами або пакувальної плівкою. **Небезпека задусення!**

- Не використовуйте пристрій, якщо є які-небудь пошкодження мережного шнура або вилки мережного шнура, якщо пристрій працює з перебоями, а також після падіння пристрою.
- Перевозьте пристрій лише в заводській упаковці.
- Зберігайте пристрій у сухому прохолодному місці, недоступному для дітей і людей з обмеженими можливостями.

УКРАЇНЬСКА

- Забороняється самостійно ремонтувати пристрій. Не розбирайте пристрій самостійно, при виникненні будь-яких несправностей, а також після падіння пристрою вимкніть пристрій з електричної розетки та зверніться до найближчого авторизованого (уповноваженого) сервісного центру за контактними адресами, вказаними у гарантійному талоні та на сайті www.vitek.ru.

ПРИСТРІЙ ПРИЗНАЧЕНИЙ ТІЛЬКИ ДЛЯ ПОБУТОВОГО ВИКОРИСТАННЯ

ПЕРЕД ПЕРШИМ ВИКОРИСТАННЯМ

Після транспортування або зберігання пристрою при зниженій температурі необхідно витримати його при кімнатній температурі не менше трьох годин.

- Розпакуйте пристрій та видаліть будь-які наклейки, що заважають роботі пристрою.
- Перевірте цілісність пристрою, за наявності пошкоджень не користуйтеся пристроєм.
- Перед вмиканням переконайтеся, що напруга електричної мережі відповідає робочій напрузі пристрою.

ВИКОРИСТАННЯ

Для досягнення оптимальних результатів вимийте волосся шампунем, витріть їх сухим рушником, просушіть феном і розчешіть. Потім починайте укладання.

- Розподіліть волосся на пасма завширшки 4-5 см.
- Вставте вилку мережного шнура в електричну розетку.
- Виберіть режим роботи: **180°C** або **200°C**, перевищивши клавішу (2) у відповідне положення, при цьому на дисплеї (3) відобразиться індикація вибраного режиму роботи.
- Установіть пристрій на підставку (7) на рівній теплостійкій поверхні та дайте йому нагрітися (приблизно 2-3 хвилини).
- Вільною рукою захопіть пасмо волосся.
- Натисніть на ручку затискача (4), помістіть кінець пасма на робочу поверхню (5) та опустіть затискач. Накрутіть пасмо довкола робочої поверхні.
- Почекайте деякий час, потім натисніть на ручку затискача (4) і звільніть пасмо.

УКРАЇНЬСКА

- Повторіть цю процедуру на решті пасом волосся.

Примітка:

- Під час роботи пристрою не торкайтеся руками робочої поверхні.
- При першому використанні можливо з'явлення стороннього запаху та невеликої кількості диму від робочої поверхні, це допустимо.
- В перервах під час роботи установлюйте пристрій на рівну теплостійку поверхню.
- Не розчісуйте волосся відразу після укладання, дайте йому охолонути.
- Щоб укладка виглядала природно, акуратно розділіть великі пасма волосся на дрібніші пасма.
- Після закінчення процедури завивання волосся вимкніть пристрій, перевівши клавішу (2) у положення «0» (тобто «вимкнено»).
- Витягніть вилку мережного шнура з електричної розетки.
- Установіть пристрій на підставку (7) та дайте пристрою повністю остигнути.

ЧИЩЕННЯ ТА ДОГЛЯД

- Перед чищенням вимкніть пристрій з електромережі і дайте йому повністю охолонути.
- Забороняється занурювати пристрій, мережний шнур і вилку мережного шнура у воду або будь-які інші рідини.
- Забороняється використовувати для чищення пристрою миючі і абразивні засоби, а також які-небудь розчинники.
- Протріть корпус пристрою м'якою, злегка вологою тканиною, після чого витріть його досуха.

ЗБЕРІГАННЯ

- Перед тим, як забрати пристрій на зберігання, дайте йому повністю охолонути та зробіть чищення.
- Не намотуйте мережний шнур довкола корпусу, так як це може привести до його пошкодження.
- Зберігайте пристрій у сухому прохолодному місці, недоступному для дітей і людей з обмеженими можливостями.

УКРАЇНЬСКА

КОМПЛЕКТАЦІЯ

Електричні щипці – 1 шт.

Інструкція – 1 шт.

ТЕХНІЧНІ ХАРАКТЕРИСТИКИ

Електроживлення: 220-240 В ~ 50 Гц

Споживаєма потужність: 45 Вт

Виробник залишає за собою право змінювати характеристики пристроїв без попереднього повідомлення

Термін служби пристрою – 3 роки

Гарантія

Докладні умови гарантії можна отримати в дилера, що продав дану апаратуру. При пред'явленні будь-якої претензії протягом терміну дії даної гарантії варто пред'явити чек або квитанцію про покупку.



Даний виріб відповідає вимогам до електромагнітної сумісності, що пред'являються директивою 2004/108/ЕС Ради Європи й розпорядженням 2006/95/ЕС по низьковольтних апаратурах.

GB

A production date of the item is indicated in the serial number on the technical data plate. A serial number is an eleven-unit number, with the first four figures indicating the production date. For example, serial number 0606xxxxxxx means that the item was manufactured in June (the sixth month) 2006.

DE

Das Produktionsdatum ist in der Seriennummer auf dem Schild mit technischen Eigenschaften dargestellt. Die Seriennummer stellt eine elfstellige Zahl dar, die ersten vier Zahlen bedeuten dabei das Produktionsdatum. Zum Beispiel bedeutet die Seriennummer 0606xxxxxxx, dass die Ware im Juni (der sechste Monat) 2006 hergestellt wurde.

RUS

Дата производства изделия указана в серийном номере на табличке с техническими данными. Серийный номер представляет собой одиннадцатизначное число, первые четыре цифры которого обозначают дату производства. Например, серийный номер 0606xxxxxxx означает, что изделие было произведено в июне (шестой месяц) 2006 года.

KZ

Бұйымның шығарылған мерзімі техникалық деректері бар кестедегі сериялық нөмірде көрсетілген. Сериялық нөмір он бір саннан тұрады, оның бірінші төрт саны шығару мерзімін білдіреді. Мысалы, сериялық нөмір 0606xxxxxxx болса, бұл бұйым 2006 жылдың маусым айында (алтыншы ай) жасалғанын білдіреді.

UA

Дата виробництва виробу вказана в серійному номері на табличці з технічними даними. Серійний номер представляє собою одинадцятизначне число, перші чотири цифри якого означають дату виробництва. Наприклад, серійний номер 0606xxxxxxx означає, що виріб був виготовлений в червні (шостий місяць) 2006 року.



ЗАПРЕЩЕНО УТИЛИЗИРОВАТЬ
С БЫТОВЫМ МУСОРОМ.
ОБРАТИТЕСЬ НА СООТВЕТСТВУЮЩИЙ ПУНКТ
ПЕРЕРАБОТКИ ЭЛЕКТРИЧЕСКОГО
И ЭЛЕКТРОННОГО ОБОРУДОВАНИЯ.