

7. Хранение и зимнее консервирование

В конце сезона разберите систему, слейте всю воду из шлангов, по возможности продуйте систему.

ВНИМАНИЕ! При зимнем хранении системы не допускайте перегиба магистрального шланга во избежание повреждений в местах перегиба.

Хранить комплект необходимо в сухом помещении при температуре не менее 3°C.

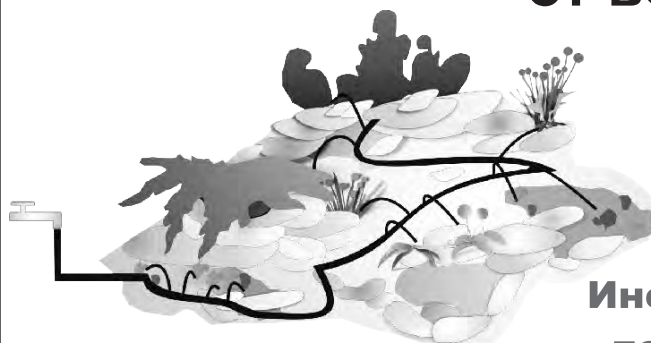
Обратите внимание: чтобы использовать систему в следующем сезоне, рекомендуется ежегодно высаживать растения по одинаковой схеме. Для изменения схемы посадки или расширения площади полива можно дополнительно приобрести расширительный комплект и магистральный шланг для капельного полива «ЖУК»

8. Возможные неисправности и способы их устранения

Неисправность	Причина	Способ устранения
Вода не поступает ко всем растениям	Нет давления в системе	Проверьте: - имеется ли достаточное давление в водопроводе; - открыт ли кран; - герметичны ли соединения
	Засорился фильтр тонкой очистки	Открутите гайку на фильтре, извлеките и промойте фильтрующий элемент
Вода не поступает к отдельному растению	Засорилась стрелка	Выньте стрелку из подающего шланга и прочистите
	Засорилась капельница	Замените капельницу

ЖУК[™]
С ЗАБОТОЙ О РАСТЕНИИ

КАПЕЛЬНЫЙ ПОЛИВ от водопровода с таймером



Изготовлено:
ООО фирма «Цикл»
601900, Владимирская обл.,
г. Ковров, ул. Комсомольская, д. 116 Б
Тел.: (4922) 77 99 14
E-mail: cicle@cicle.ru
www.cicle.ru

Инструкция по эксплуатации

1. Назначение и устройство

Комплект для капельного полива предназначен для организации дозированной подачи водопроводной воды в прикорневую зону растений, устойчивых к «холодному» поливу (капуста, зелень, салат, свекла, морковь, лук, цветы). Система с входящими в состав компенсированными капельницами Dr. Drop, разработанными для присоединения к водопроводу и позволяющими выдерживать высокое давление, не боится перепадов высот на садовом участке и может быть использована в ландшафтном дизайне

2. Технические характеристики

Рабочее давление от 1 до 4 атм.

Расход воды на одно растение 4 л/ч

3. Комплектация капельного полива.

Список и количество элементов в каждом комплекте смотрите на коробке.

Комплекты для капельного полива «ЖУК» выпускаются в двух комплектациях:

- **Комплект на 30 растений** рассчитан для организации полива на площади 6 кв.м или на клумбе (альпийской горке) диаметром 2м
- **Комплект на 60 растений** рассчитан для организации полива на площади 18 кв.м или на клумбе (альпийской горке) диаметром 3,5м

ВНИМАНИЕ: указанные размеры являются ориентировочными, схема раскладки магистрального шланга по участку подбирается индивидуально, при необходимости можно приобрести «Расширительный комплект» капельного полива «ЖУК» и магистральный шланг отдельно.

Гарантия производителя 6 месяцев. При соблюдении правил эксплуатации, сборки и хранения, описанных в настоящей инструкции, срок службы 3 года.

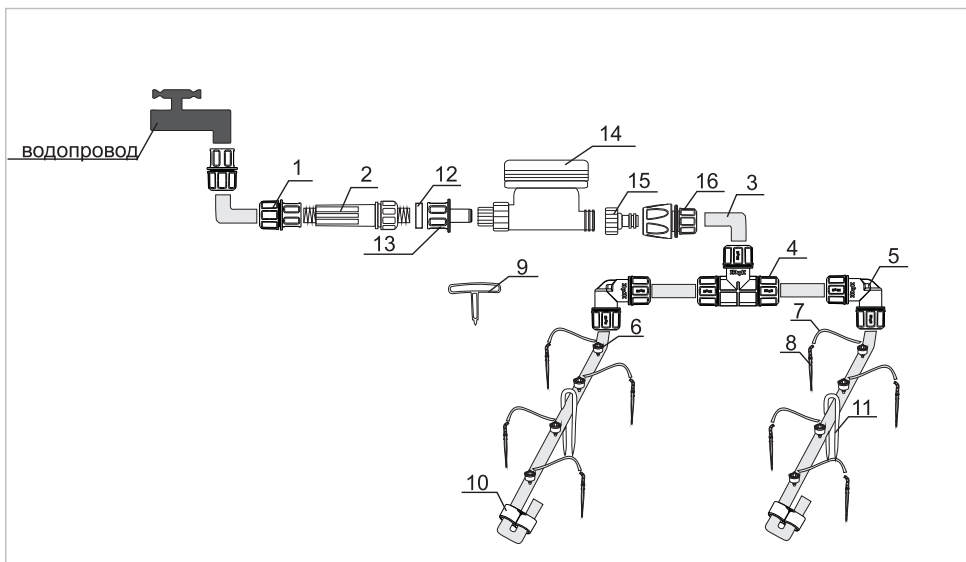


Рис. 1 Принципиальная схема сборки

- | | |
|--------------------------------|--------------------------------------|
| 1. Цанговый зажим | 9. Шило для магистрального шланга |
| 2. Фильтр тонкой очистки | 10. Зажим для магистрального шланга |
| 3. Магистральный шланг 1/2" | 11. Прижим для магистрального шланга |
| 4. Цанговый тройник | 12. Уплотнительное кольцо 1/2" |
| 5. Цанговый уголок | 13. Переходник |
| 6. Компенсированная капельница | 14. Таймер |
| 7. Микротрубка | 15. Адаптер |
| 8. Стрелка с зажимом | 16. Коннектор |

4. Подготовка к работе

Размотайте магистральный шланг, разложите его на гряды и дайте отлежаться несколько часов. Соберите систему согласно схеме на Рис.1 и подключите ее к водопроводу. Шилом проколите в шланге отверстия и вставьте в них капельницы. Соедините капельницы и стрелки микротрубкой. Установите стрелки в землю в прикорневой зоне. Убедитесь, что разложенные шланги не перегибаются. На свободный конец магистрального шланга установите зажим согласно схеме на Рис.2

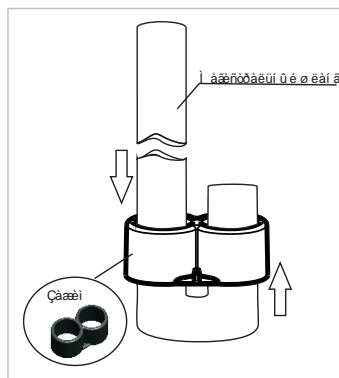


Рис. 2

5. Порядок работы.

Откройте кран, установите таймер в режим ручного полива (см.п. 6) и убедитесь, что из всех стрелок поступает вода. Если вода не поступает, устраните причину согласно п. 8 настоящей инструкции. Периодически прочищайте фильтр: отверните гайку на фильтре, извлеките и промойте фильтрующий элемент.

6. Настройка таймера

Порядок работы:

- Для новой программы переключите таймер (продолжительность полива) в положение "Выкл."(см. Рис.3)

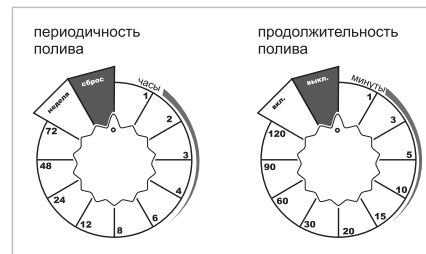


Рис. 3

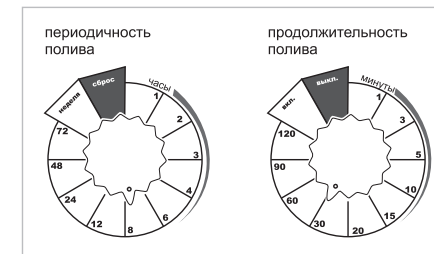


Рис.4

- Настройте периодичность полива от 1 часа до 7 дней (см. Рис. 4)

ВНИМАНИЕ! При первой настройке таймер ЖУК начнет полив только через заданное время (если таймер запрограммирован на полив каждые 24 часа, то первый полив начнется через 24 часа) .

- Настройте продолжительность полива от 1 до 120 минут (см. Рис.4)

4. Для настройки ручного режима поставьте периодичность полива в положение "Сброс", а продолжительность полива в положение "Вкл." В этом режиме вода начнет подаваться немедленно*. Для остановки подачи воды переведите продолжительность полива в положение "Выкл." (см. Рис. 5)

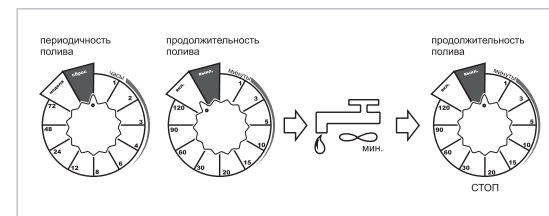


Рис. 5

Меры предосторожности при работе с таймером:

- Не использовать внутри помещения
- Рабочее давление от 0 до 8 атм.
- Не использовать при температуре воздуха ниже 0°C
- Использовать только чистую воду
- Максимально допустимая температура воды 40°C.
- Перед долгим отъездом заменить батарейки (2xAAA)
- Не использовать без фильтра

*Возможна задержка включения/выключения до 5сек.